

## Ведомость чертежей основного комплекта марки ТМ

Лист	Наименование	Примечание
1	Общие данные	
2	План котельной на отм. 0.000	
3	Разрезы 1-1;2-2	
4	Разрез 3-3	
5	3D-виды котельной. Виды 1 и 2	
6	Тепловая схема	
7	План расположения трубопроводов в котельной.	
8	Расположение трубопроводов в котельной. Разрез 4-4	
9	Расположение трубопроводов в котельной. Разрезы 4-4; 5-5	
10	3D-виды котельной с трубопроводами. Вид 3	
11	3D-виды котельной с трубопроводами. Вид 4	

## Ведомость ссылочных и прилагаемых документов

Обозначение	Наименование	Примечание
	<b>Ссылочные документы</b>	
Vaillant	Каталог котельного оборудования	www.vaillant.ru
Meibes	Каталог котельного оборудования	www.miebes.ru
Grundfos	Каталог насосного оборудования	www.grundfos.ru
	<b>Прилагаемые документы</b>	
ТМ.С	Спецификация оборудования, материалов и изделий	

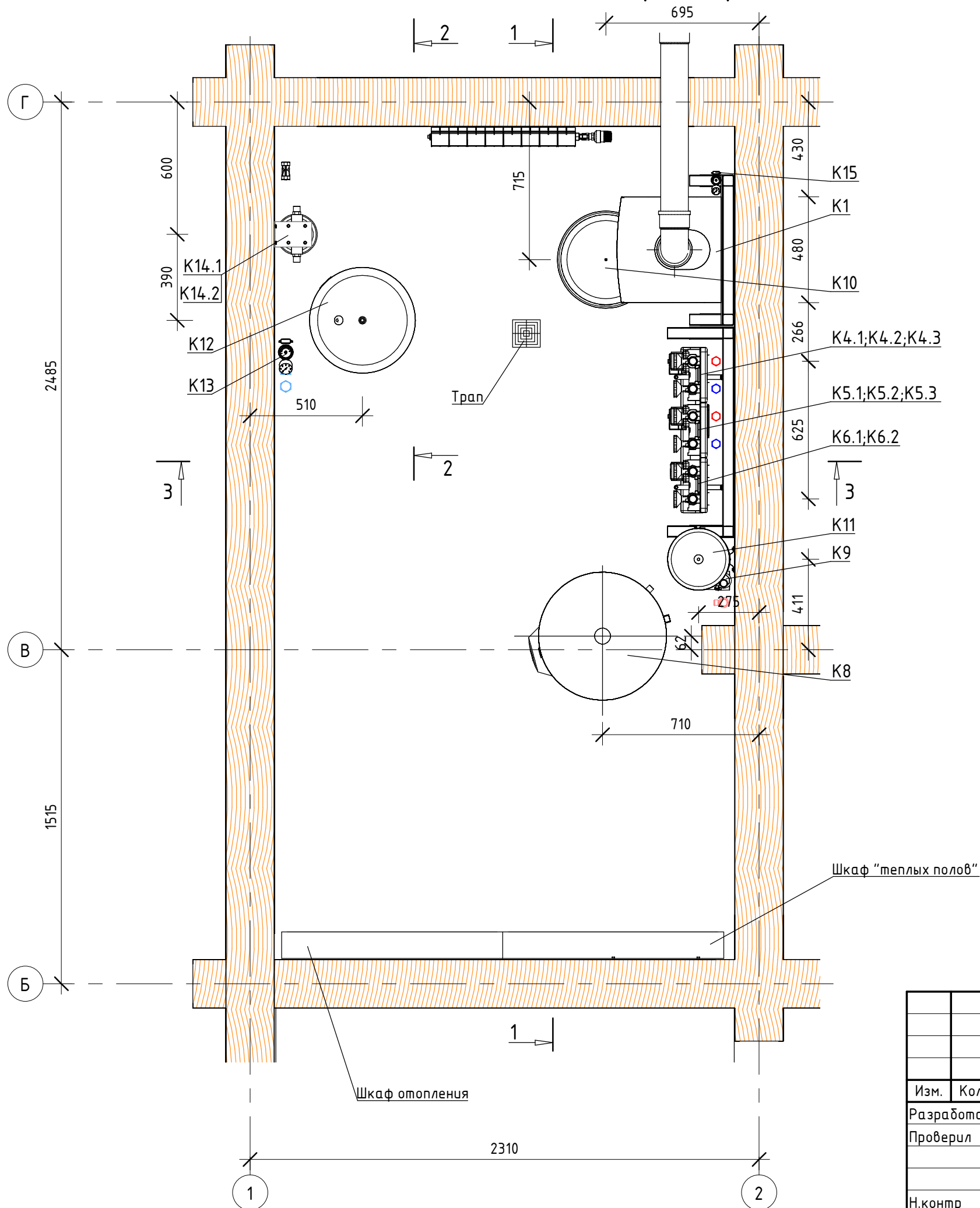
Технические решения, принятые в рабочих чертежах соответствуют требованиям экологических, санитарно-гигиенических, противопожарных и других норм, действующих на территории Российской Федерации, и обеспечивают безопасную для жизни и здоровья людей эксплуатацию объекта при соблюдении предусмотренных рабочими чертежами мероприятий.

## Основные показатели по чертежам марки ТМ

Расчетный режим	Теплопроизводительность котельной, кВт					Установленная мощность электродвигателей, кВт
	На отопление жилого дома	На систему "теплых полов" дома	На систему ГВС жилого дома	На систему тепло-снабжения здания бани	Общие	
Максимально-расчетный режим за отопительный период (-28 С)	15,64	3,55	20,3	25,4	64,9	

Изм.	Кол.	Лист	Идент.	Подпись	Дата				
Разработал						Дом из клееного бруса	Стадия	Лист	Листов
Проверил							Р	ТМ-1.1	
Н.контр						Общие данные			

# План котельной на отм. 0.000 (М 1:20)

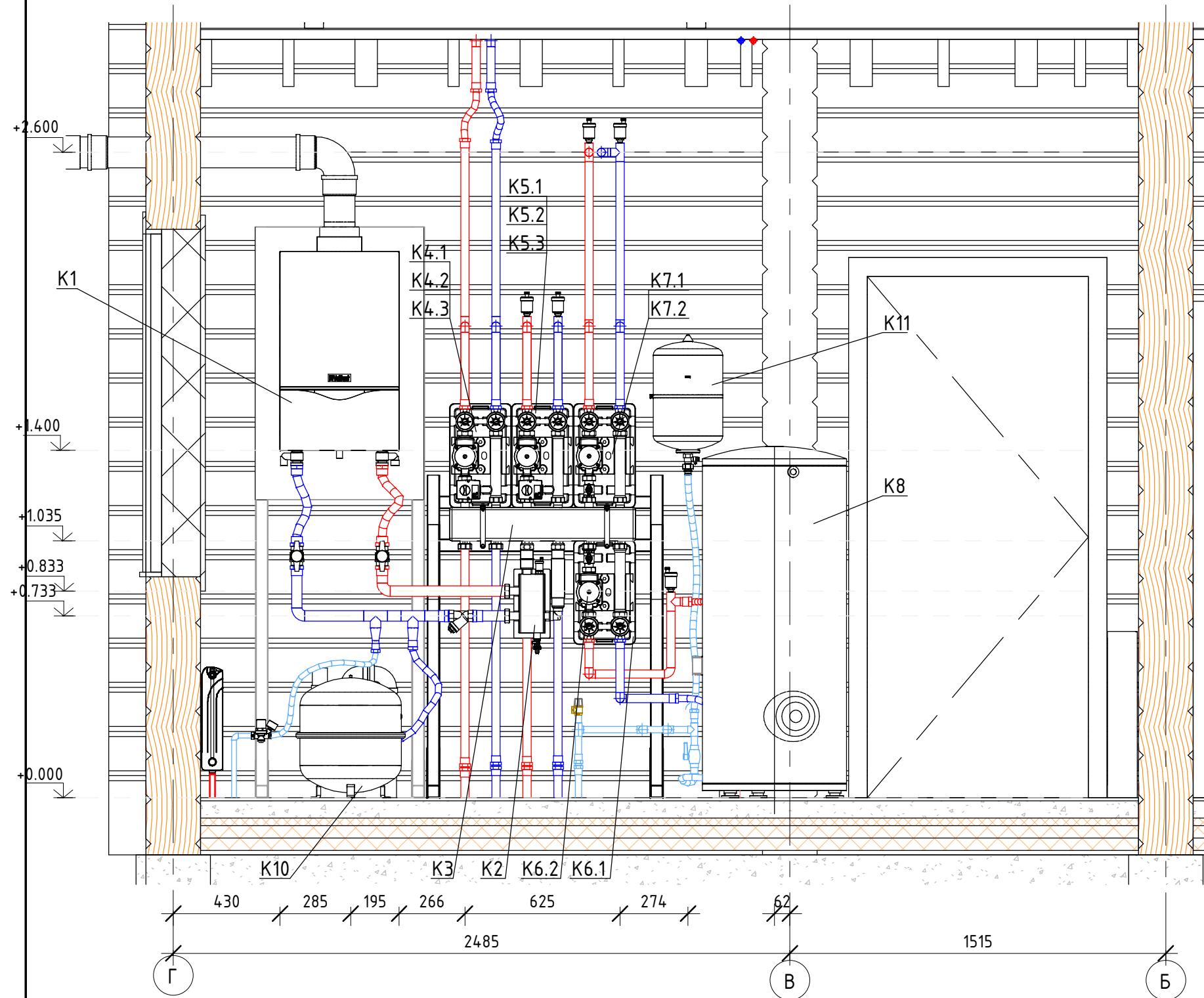


## Экспликация основного оборудования

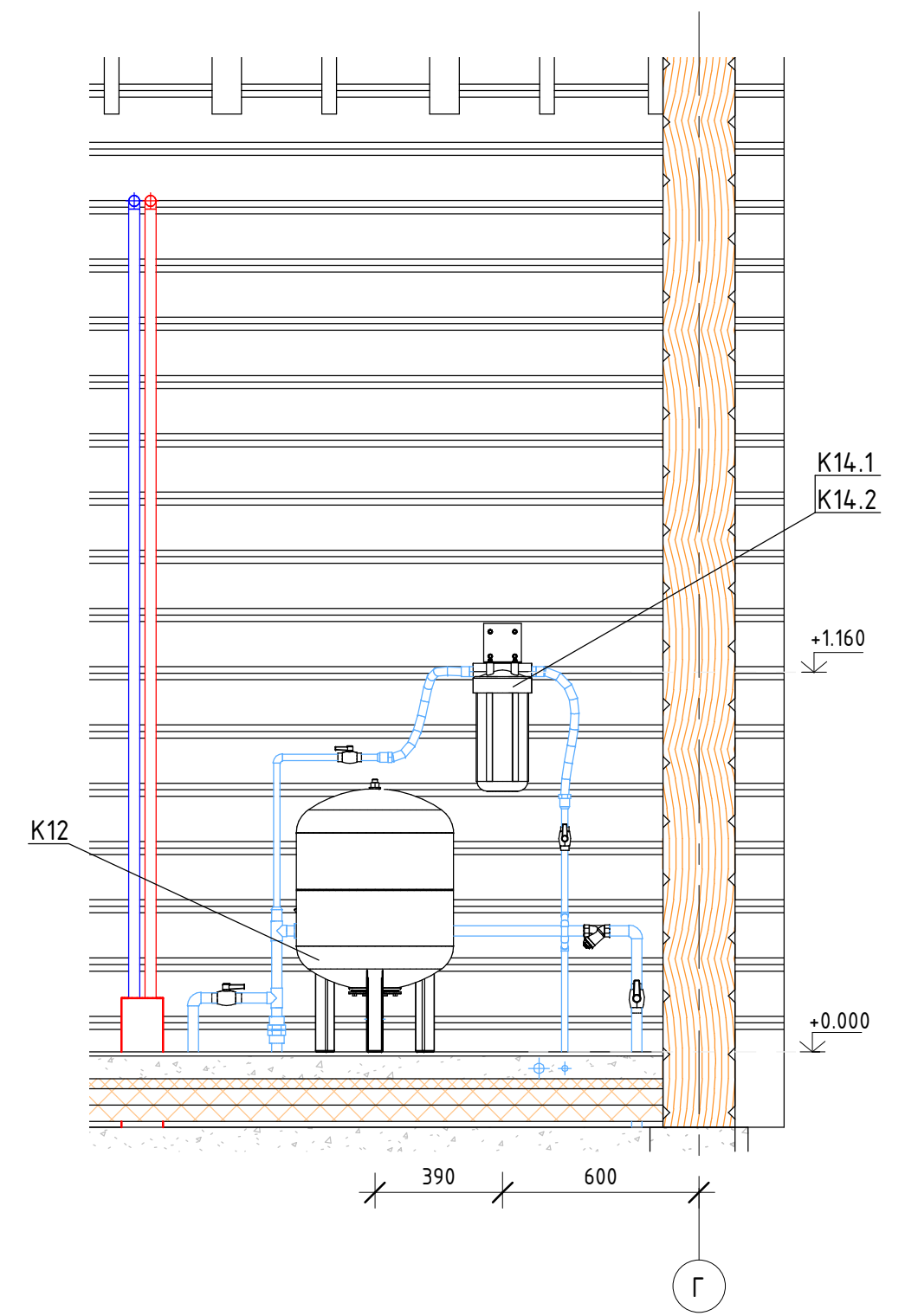
Обознач.	Наименование оборудования	Произ-ль
K1	Конденсационный котел ecoTEC plus VU OE 656/4	Vaillant
K1.1	Нейтрализатор конденсата с мраморной крошкой	
K2	Гидравлическая стрелка МНК 32, DN 32	Meibes
K3	Распределительный коллектор на 5 контуров	Meibes
K4.1	Насосная группа МК (со смесителем) 1" без насоса	Meibes
K4.2	Насос циркуляции системы отопления	Grundfos
K4.3	Электрический 3-х позиционный сервомотор -220В	Meibes
K5.1	Насосная группа МК (со смесителем) 1" без насоса	Meibes
K5.2	Насос циркуляции системы "теплых полов"	Grundfos
K5.3	Электрический 3-х позиционный сервомотор -220В	Meibes
K6.1	Насосная группа УК (без смесителя) 1" без насоса	Meibes
K6.2	Насос теплоснабжения дани	Grundfos
K7.1	Насосная группа УК (без смесителя) 1" без насоса	Meibes
K7.2	Насос теплоснабжения бойлера ГВС	Grundfos
K8	Емкостной водонагреватель SB 200, емкостью 198л	Reflex
K9	Насос рециркуляции ГВС	Grundfos
K10	Мембранный расширительный бак NG 50 (отопление)	Reflex
K11	Мембранный расширительный бак DE 25 (ГВС)	Reflex
K12	Гидроаккумулятор для скважного насоса DE 100	Reflex
K13	Редукционный мембранный клапан DRVN 1" HP	Watts
K14.1	Картриджный фильтр Big Blue BB 10"-1"	ВодЭко
K14.2	Картридж серии WS к фильтру Big Blue (умягчение)	ВодЭко
K15	Клапан автоподпитки системы отопления Fuelly	Meibes

Изм.	Кол.	Лист	Индок	Подпись	Дата			
Разработал						Дом из клееного бруса		
Проверил								
						Р	ТМ-2	
Н.контр						План котельной на отм. 0.000		

Разрез 1-1 (М 1:20)

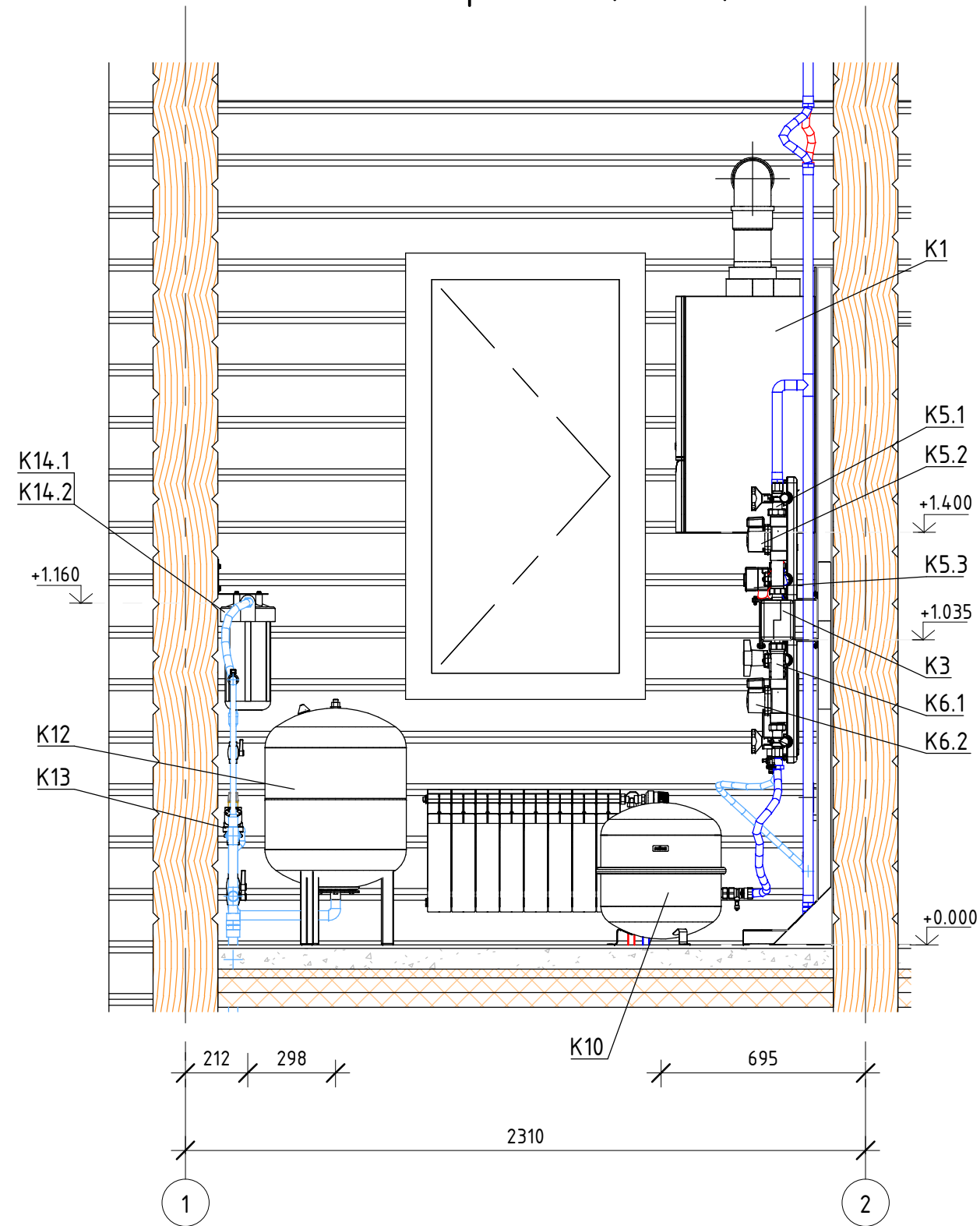


Разрез 2-2 (М 1:20)



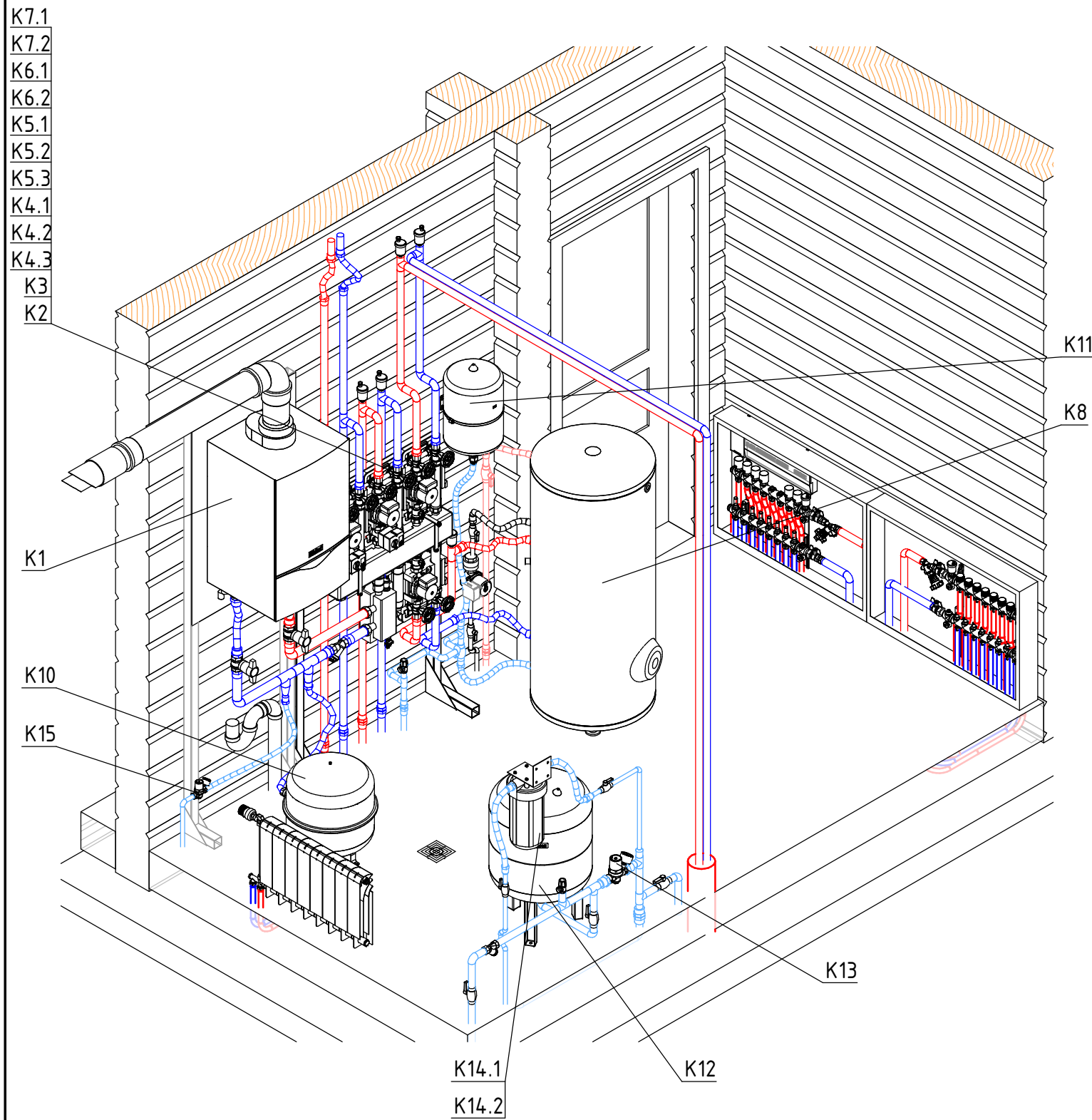
Изм.	Кол.	Лист	Индок	Подпись	Дата				
Разработал						Дом из клееного бруса	Стадия	Лист	Листов
Проверил							Р	ТМ-3	
И.контр						Разрезы 1-1,2-2			

# Разрез 3-3 (М 1:20)

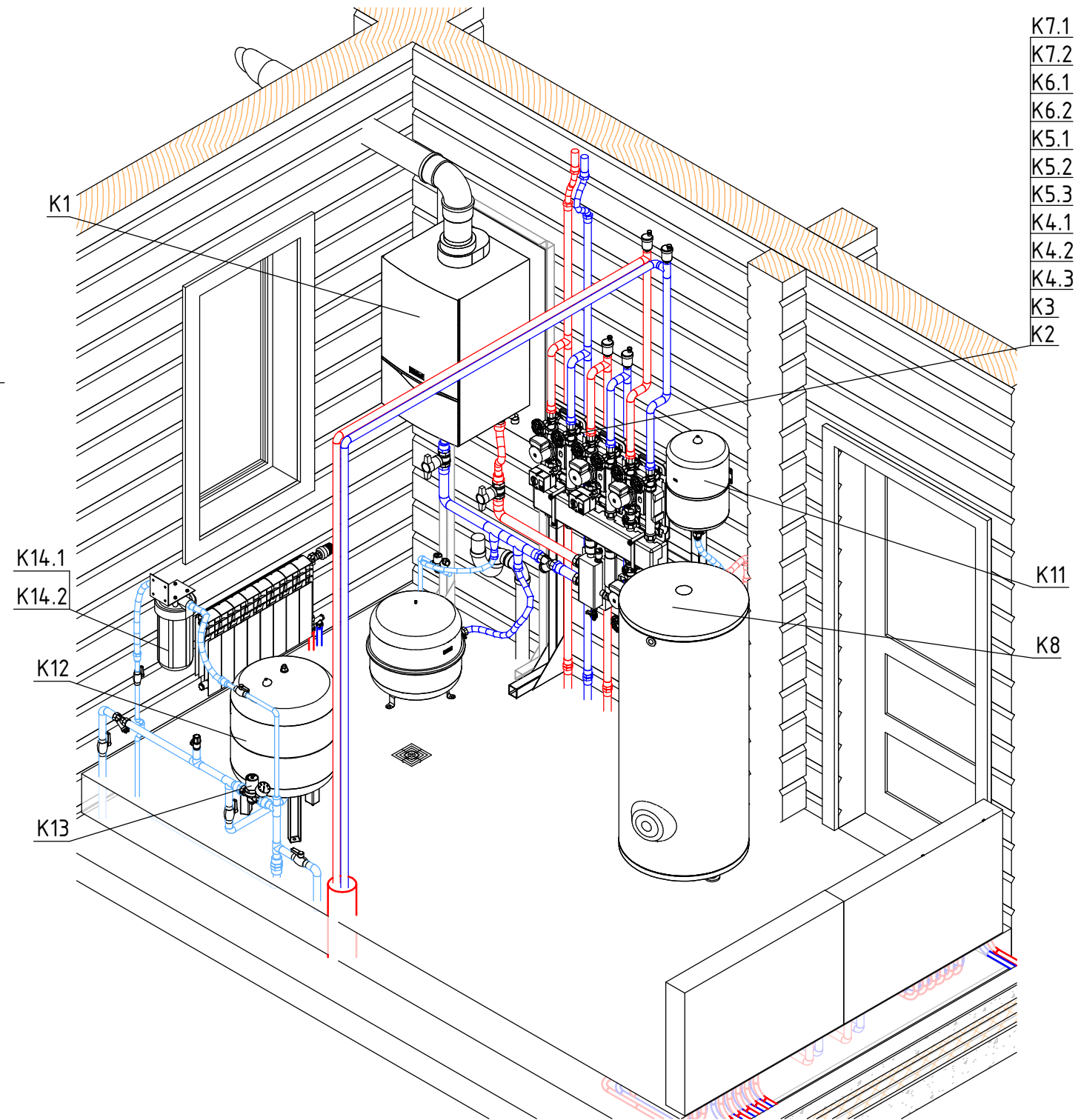


Изм.	Кол.	Лист	Идент.	Подпись	Дата				
Разработал						Дом из клееного бруса	Стадия	Лист	Листов
Проверил							Р	ТМ-4	
Н.контр						Разрез 3-3			

3D вид котельной. Вид 1



3D вид котельной. Вид 2



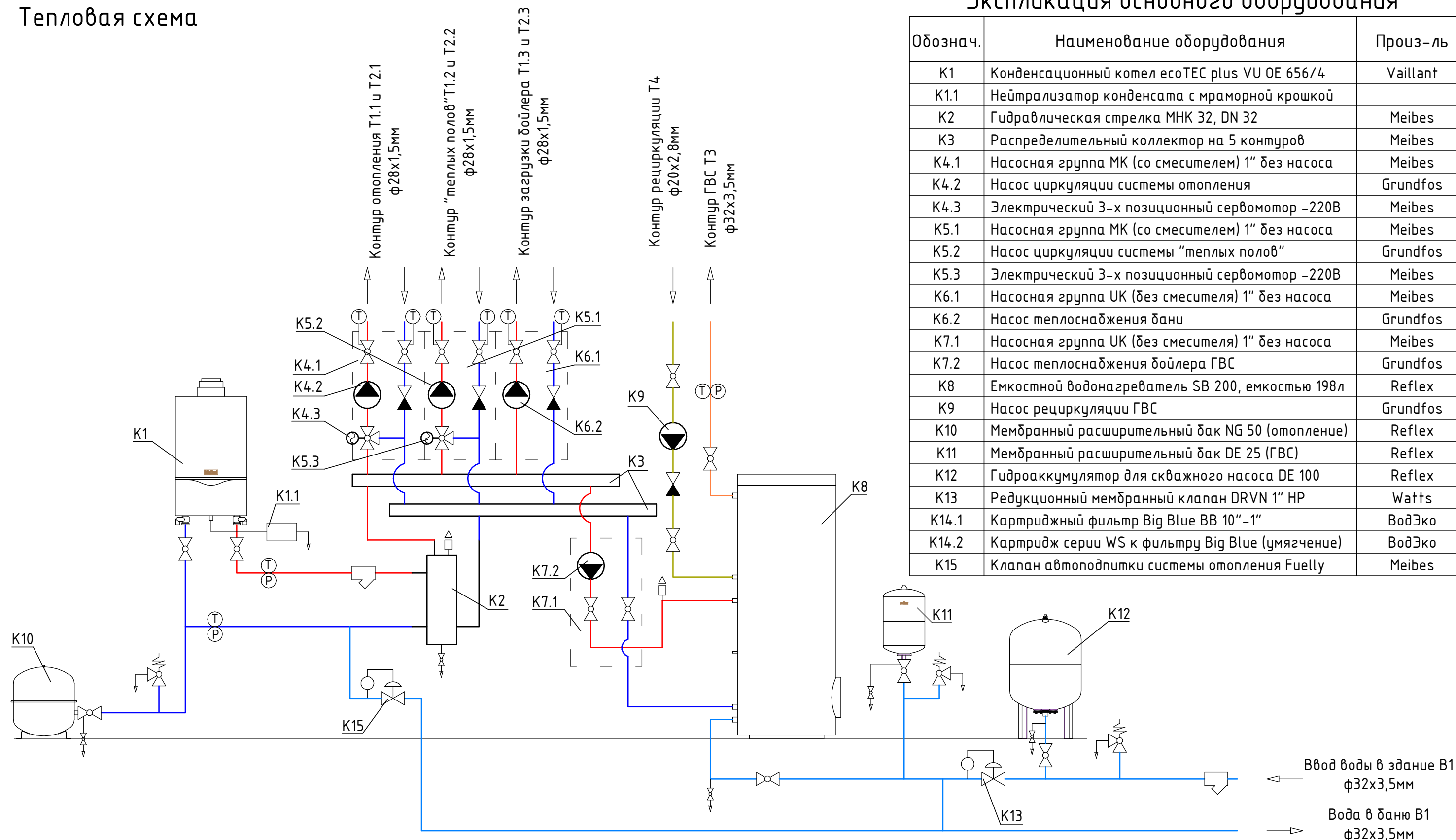
Примечание:

1. Настенный котел крепится на металлический каркас с листом из негорючего материала;
2. Настенное оборудование должно крепиться с учетом усадки деревянного дома.

Изм.	Кол.	Лист	Идент.	Подпись	Дата				
Разработал						Дом из клееного бруса	Стадия	Лист	Листов
Проверил							Р	ТМ-5	
Н.контр						3D виды котельной. Виды 1 и 2			

# Тепловая схема

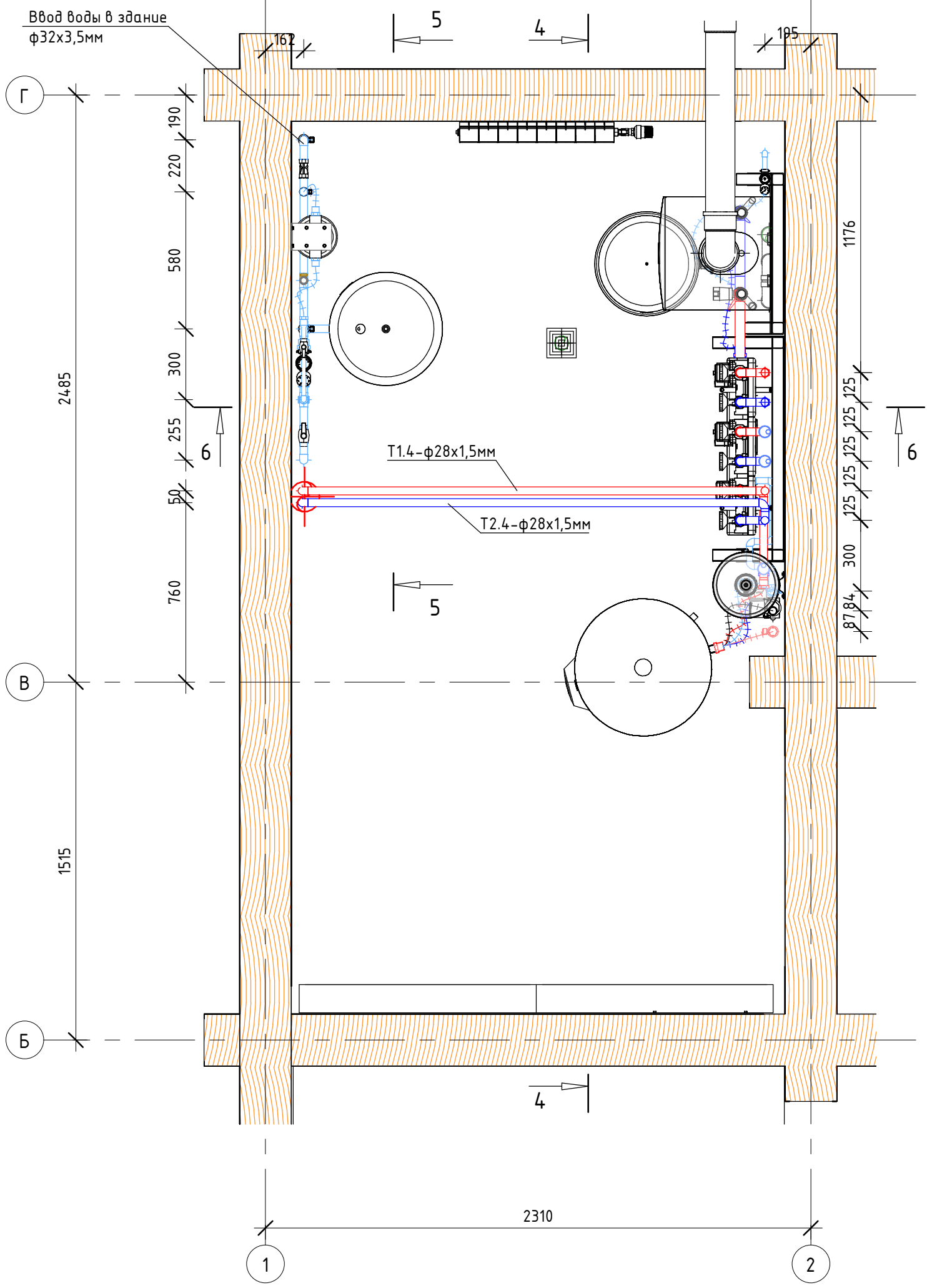
## Экспликация основного оборудования



Обознач.	Наименование оборудования	Произ-ль
K1	Конденсационный котел есоTEC plus VU OE 656/4	Vaillant
K1.1	Нейтрализатор конденсата с мраморной крошкой	
K2	Гидравлическая стрелка МНК 32, DN 32	Meibes
K3	Распределительный коллектор на 5 контуров	Meibes
K4.1	Насосная группа МК (со смесителем) 1" без насоса	Meibes
K4.2	Насос циркуляции системы отопления	Grundfos
K4.3	Электрический 3-х позиционный сервомотор -220В	Meibes
K5.1	Насосная группа МК (со смесителем) 1" без насоса	Meibes
K5.2	Насос циркуляции системы "теплых полов"	Grundfos
K5.3	Электрический 3-х позиционный сервомотор -220В	Meibes
K6.1	Насосная группа УК (без смесителя) 1" без насоса	Meibes
K6.2	Насос теплоснабжения бани	Grundfos
K7.1	Насосная группа УК (без смесителя) 1" без насоса	Meibes
K7.2	Насос теплоснабжения бойлера ГВС	Grundfos
K8	Емкостной водонагреватель SB 200, емкостью 198л	Reflex
K9	Насос рециркуляции ГВС	Grundfos
K10	Мембранный расширительный бак NG 50 (отопление)	Reflex
K11	Мембранный расширительный бак DE 25 (ГВС)	Reflex
K12	Гидроаккумулятор для скважного насоса DE 100	Reflex
K13	Редукционный мембранный клапан DRVN 1" HP	Watts
K14.1	Картриджный фильтр Big Blue BB 10" -1"	ВодЭко
K14.2	Картридж серии WS к фильтру Big Blue (умягчение)	ВодЭко
K15	Клапан автоподпитки системы отопления Fuelly	Meibes

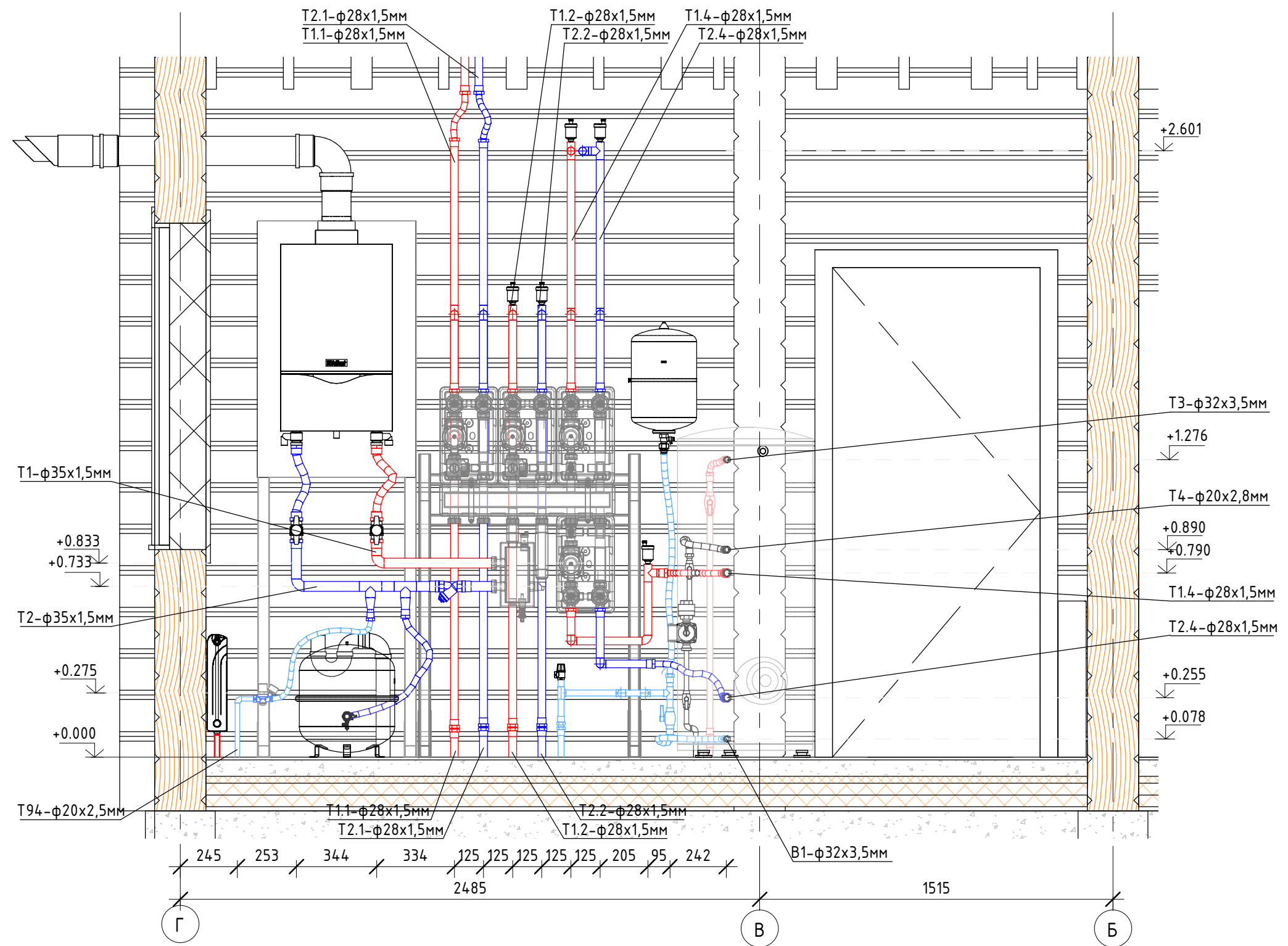
Изм.	Кол.	Лист	Индок	Подпись	Дата			
Разработал						Дом из клееного бруса		
Проверил								
						Р	ТМ-6	
И.контр						Тепловая схема		

# План расположения трубопроводов в котельной.



Изм.	Кол.	Лист	Идок	Подпись	Дата				
Разработал						Дом из клееного бруса	Стадия	Лист	Листов
Проверил							Р	ТМ-7	
Н.контр						План расположения трубопроводов в котельной			

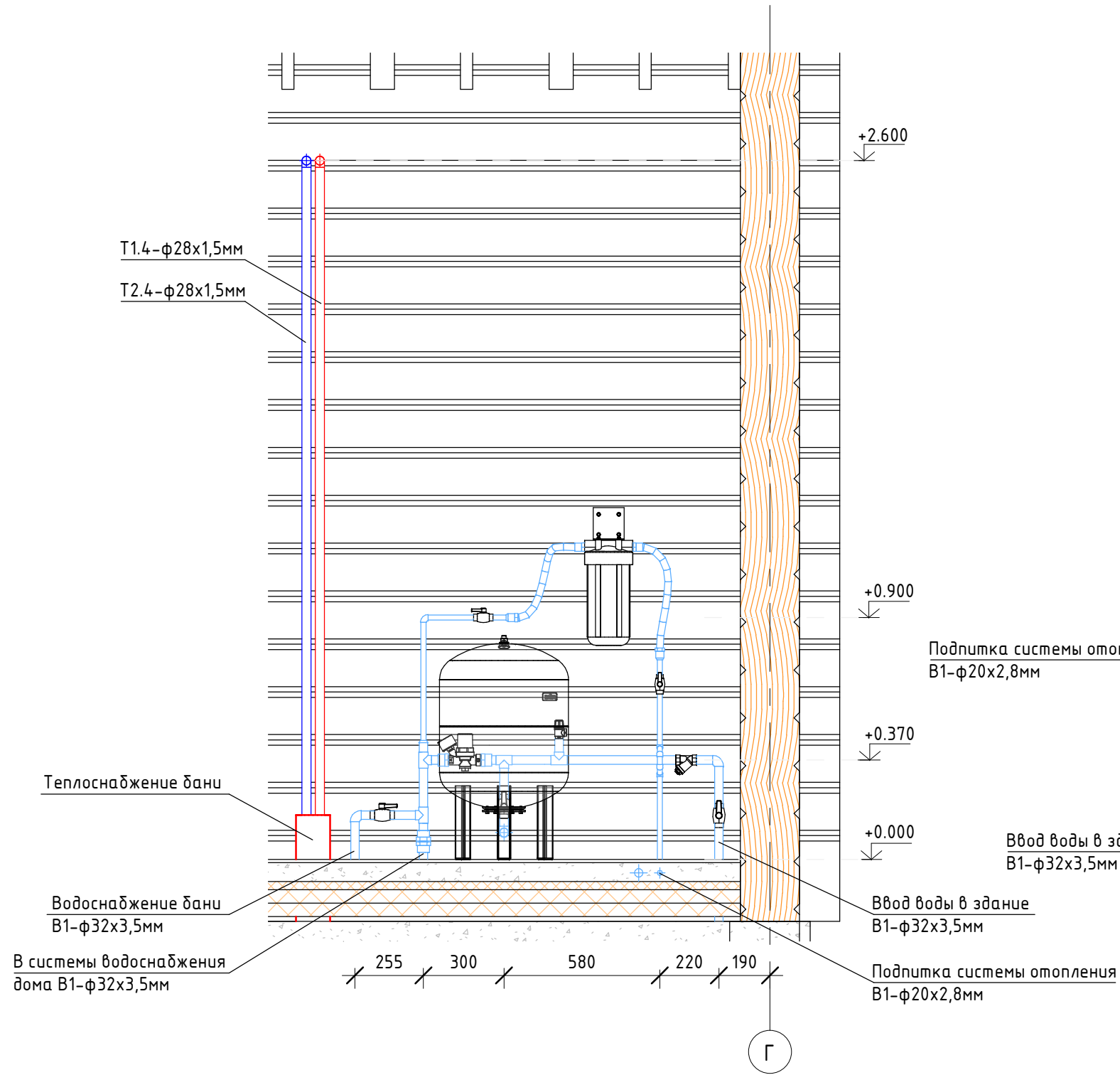
# Разрез 4-4 (М 1:20)



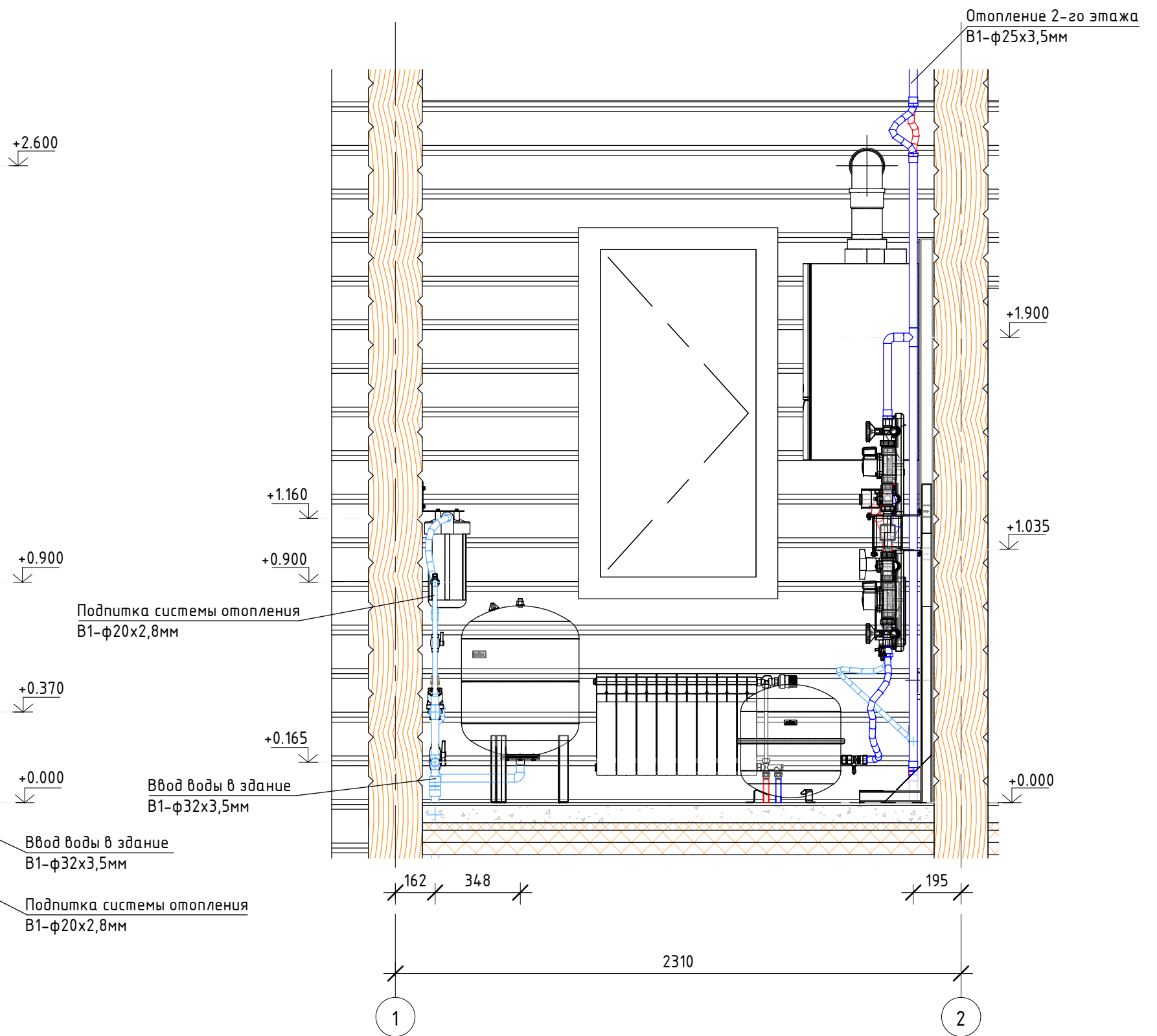
Изм.	Кол.	Лист	№ док	Подпись	Дата			
Разработал						Дом из клееного бруса	Стадия	Лист
Проверил							Р	ТМ-
Н.контр						Расположение трубопроводов. Разрез 4-4		



Разрез 5-5 (М 1:20)

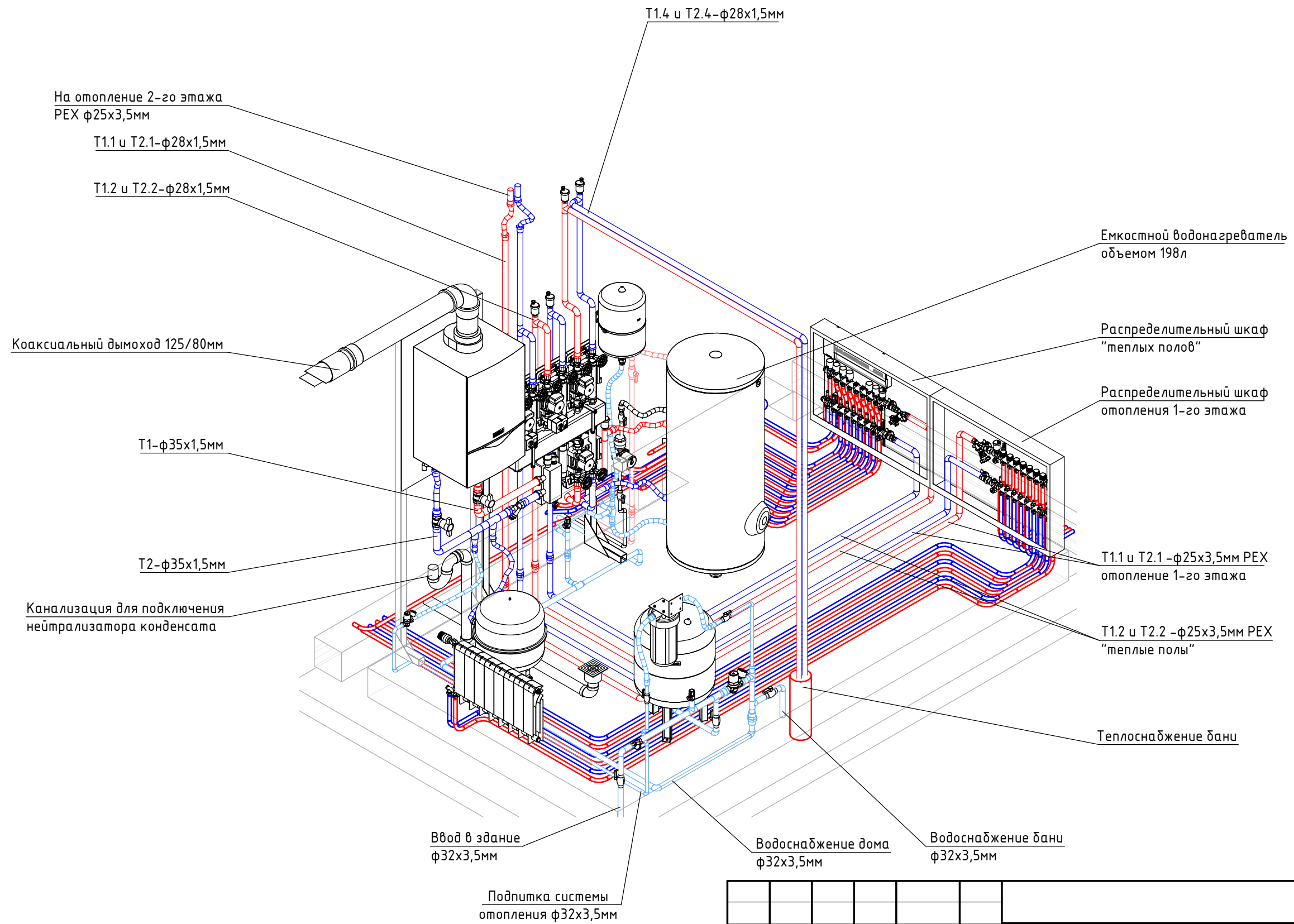


Разрез 6-6 (М 1:20)



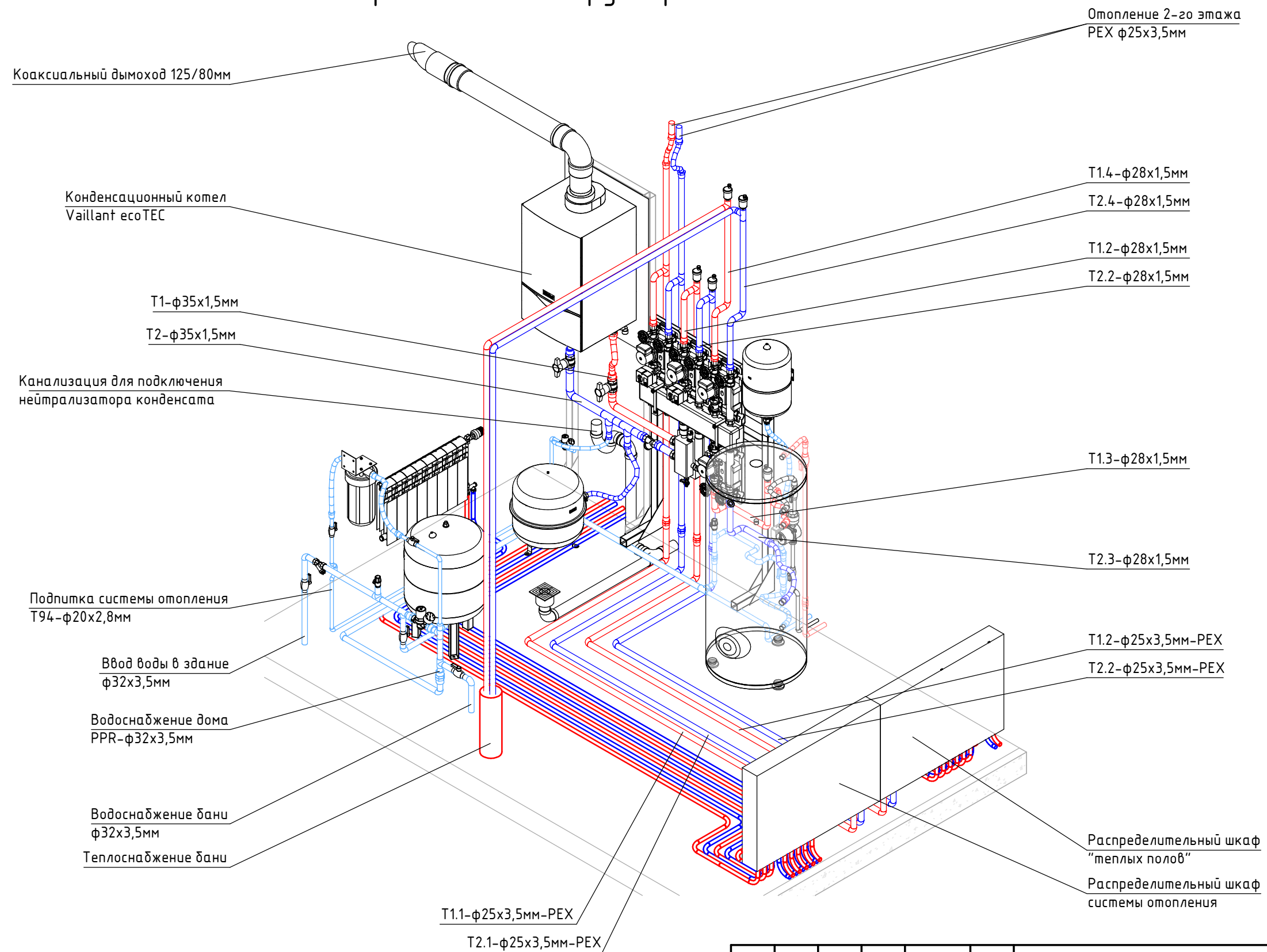
Изм.	Кол.	Лист	Индок	Подпись	Дата				
Разработал						Дом из клееного бруса	Стадия	Лист	Листов
Проверил							Р	ТМ-9	
Н.контр						Расположение трубопроводов. Разрезы 5-5, 6-6			

# 3D-вид с расположением трубопроводов в котельной. Вид 3



Изм.	Кол.	Лист	Индок	Подпись	Дата				
Разработал						Дом из клееного бруса	Стадия	Лист	Листов
Проверил							Р	ТМ-10	
Н.контр						3D -виды котельной с трубопроводами. Вид 3			

# 3D вид с расположением трубопроводов в котельной. Вид 4



Изм.	Кол.	Лист	Идент.	Подпись	Дата				
Разработал						Дом из клееного бруса	Стадия	Лист	Листов
Проверил							Р	ТМ-11	
Н.контр						3D-виды котельной с трубопроводами. Вид 4			