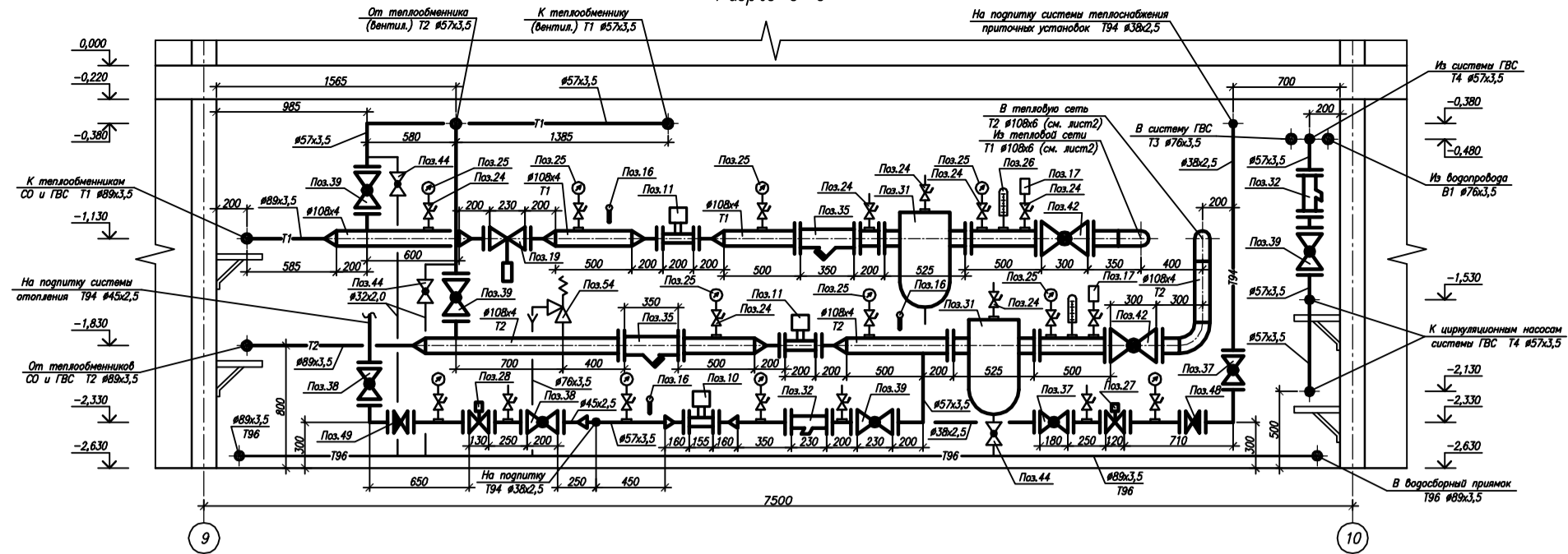
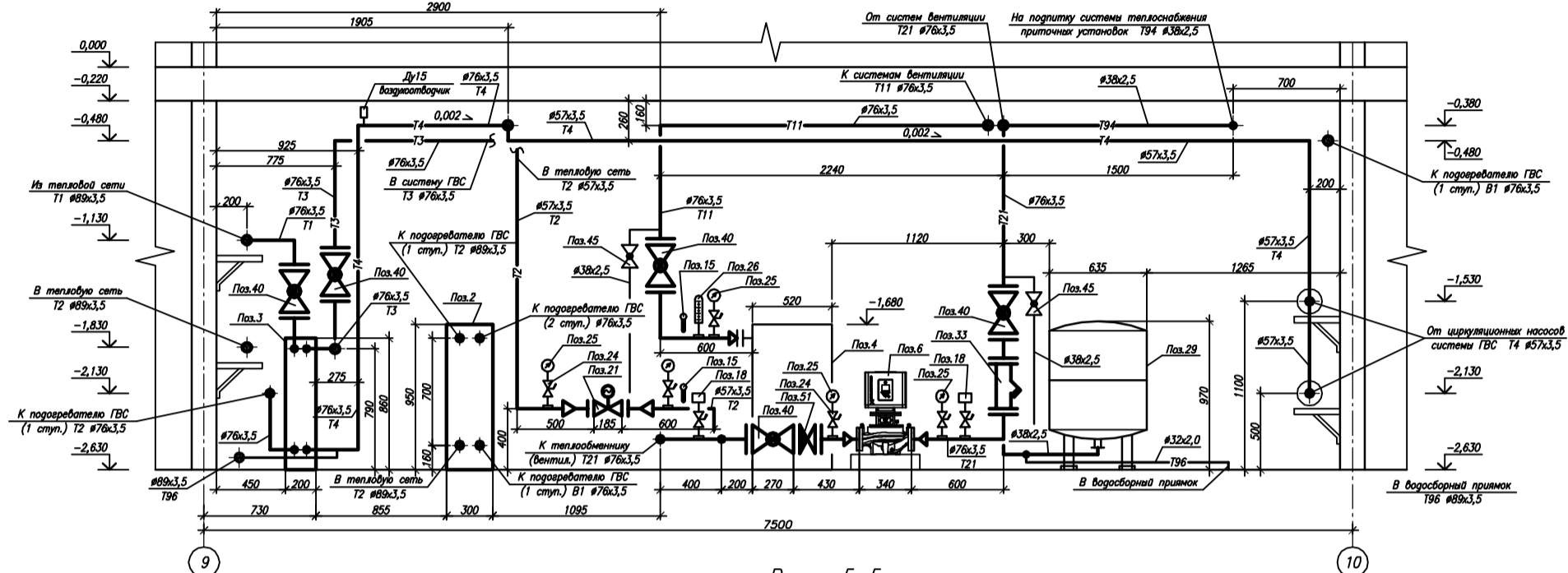


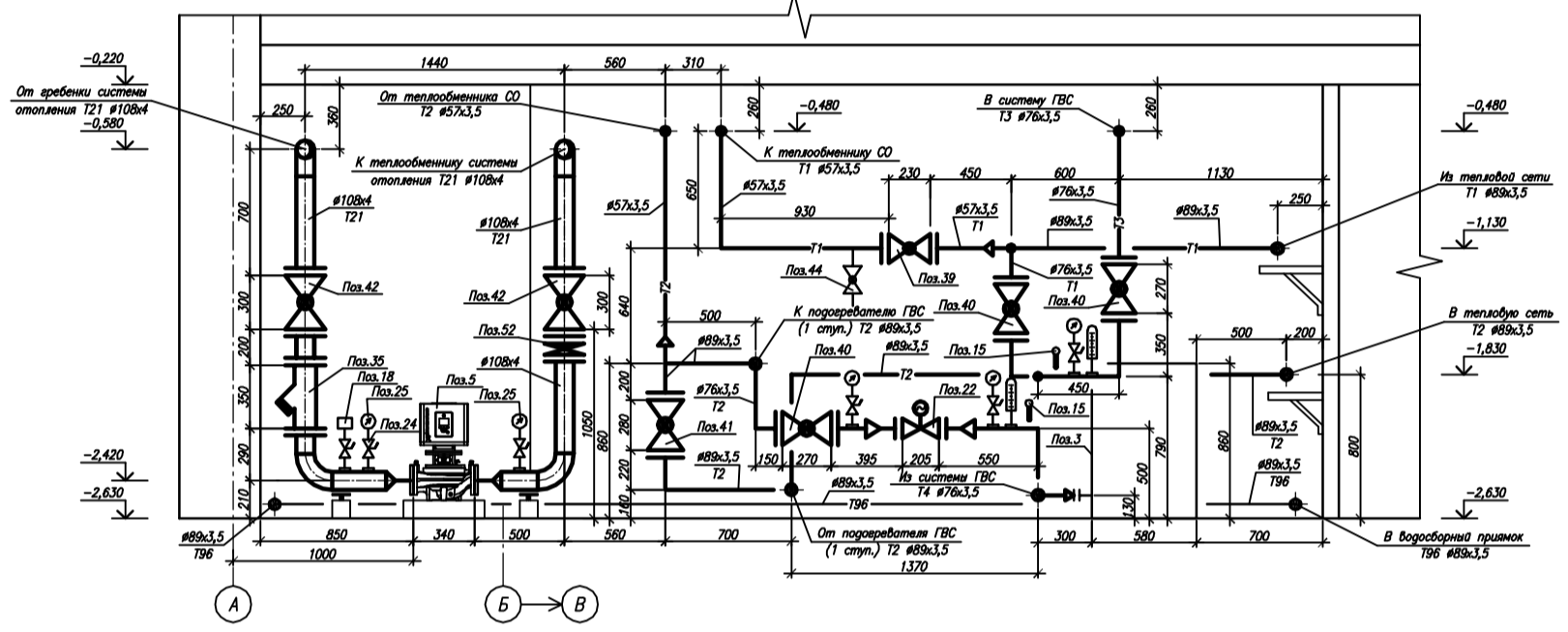
Разрез 3-3



Разрез 4-4



Разрез 5-5



04-2014-ТМ				
Детский сад на 320 мест в 18 микрорайоне (стр. №17) в Новосибирске				
Изм.	Кол.	Лист	Испол.	Дата
Г/П				
Проектировщик				
Выполнил	Левкин		02.14	
Инженер				
Индивидуальный тепловой пункт			Страна	Лист
			Р	6
Разрезы 3-3, 4-4, 5-5				
Формат А1				