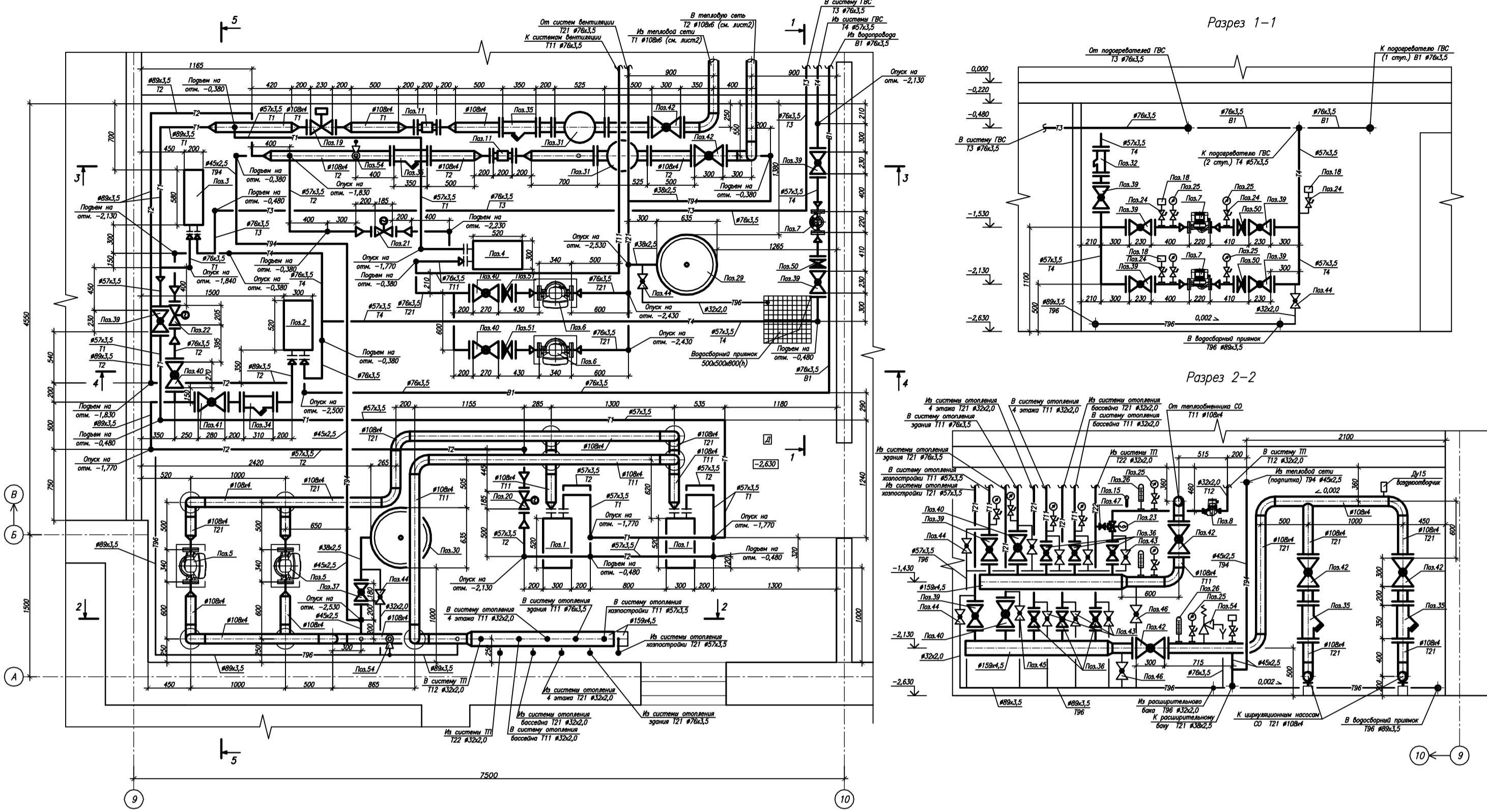
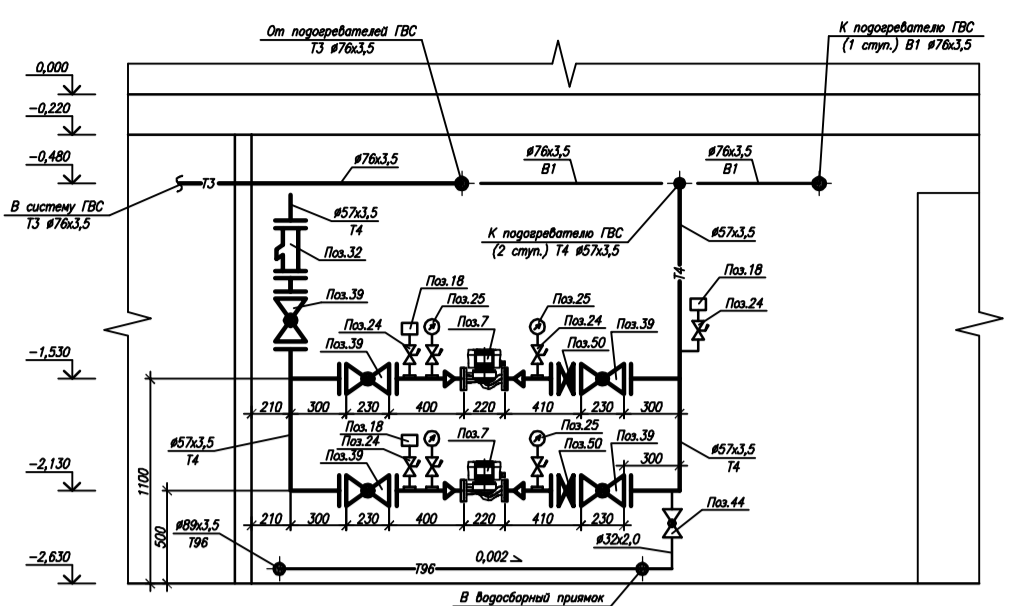


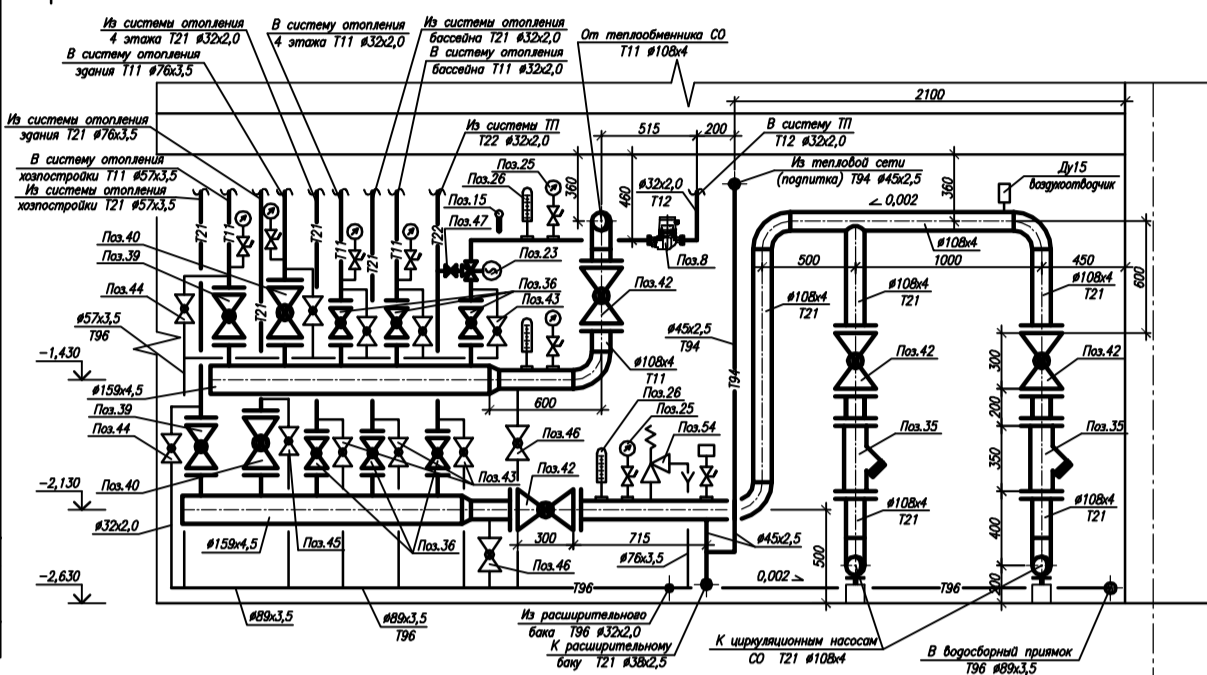
План тептэжа в осях 9-10 и А-В на отм. -2,630



Разрез 1-1



Разрез 2-2



04-2014-ТМ				
Детский сад на 320 мест в 18 микрорайоне (стр. №17) в. Наньбардубах				
Изм.	Кол.	Лист	Испол.	Дата
1	1	5	Р	02.14
Ген.пр.				
Проект.				
Выполнил	Левин			
Проверил				
Инженер				
Индивидуальный тепловой пункт			Страниц	Лист
План тептэжа в осях 9-10 и А-В на отм. -2,630. Разрезы 1-1, 2-2			Р	5
Формат А1				