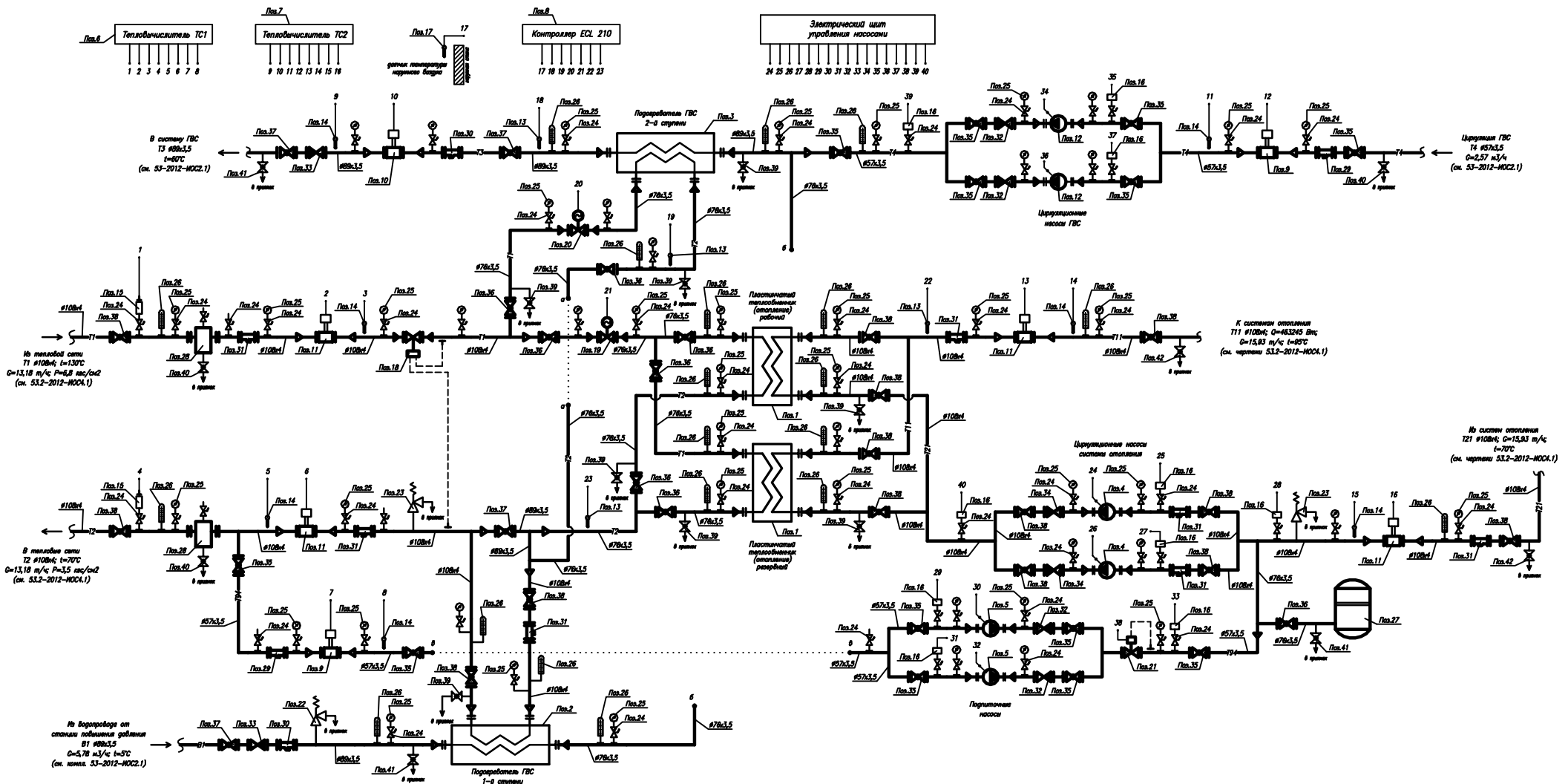


Принципиальная схема ИТП



Поз.	Обозначение	Наименование	Кол.	Масса, кг	Примеч.
1	РМДН ИИИ144-38-ТМ1.61	Циркуляционный теплообменник (стандартный) Ду 50, G=3,38 т/ч, F=0,35 м ² , n=30 об/мин	2	150	шт.
2	РМДН ИИИ144-38-ТМ1.68	Циркуляционный теплообменник (стандартный) Ду 50, G=3,38 т/ч, F=0,35 м ² , n=30 об/мин	1	150	шт.
3	РМДН ИИИ109-54-Л	Циркуляционный насос (стандартный) G=1,18 т/ч, F=0,15 м ² , n=24 об/мин	1	88	шт.
4	Grundfos TPE 50-180/2-5	Циркуляционный насос (стандартный) G=1,18 т/ч, F=0,15 м ² , n=24 об/мин	2	85	шт.
5	Grundfos CME 5-5	Циркуляционный насос (стандартный) G=0,9 т/ч, F=0,1 м ² , n=24 об/мин	2	36,5	шт.
6	ВК7-7-04	Теплообменник	1		шт.
7	ВК7-7-03	Теплообменник	1		шт.
8	"Danfoss" ECL Comfort 210	Электронный регулятор температуры	1		шт.
9	РРЭН	Расширитель (РРЭ) Ду 20	2	3,2	шт.
10	РРЭН	Расширитель (РРЭ) Ду 32	1	4,7	шт.
11	РРЭН	Расширитель (РРЭ) Ду 50	4	7,2	шт.
12	Grundfos UPS 32-120 F	Циркуляционный насос (стандартный) G=2,5 т/ч, F=0,4 м ² , n=24 об/мин	2	17,8	шт.
13	ESM1	Датчик температуры теплоносителя	4		шт.
14	КТПР-01	Терморегулирующий вентиль КТПР	7		шт.
15	СВВ-Н-1,60-Н-1-20	Противозапорный обратный клапан Ду 20	2		шт.
16	КР1 35	Прессостат	10	0,3	шт.

Поз.	Обозначение	Наименование	Кол.	Масса, кг	Примеч.
17	ESM1	Датчик температуры теплоносителя	1		шт.
18	АР-5/АФД 2	Регулятор давления Ду 50	1	24,5	шт.
19	ИВ2	Клапан регулирующий давление Ду 32 с электроприводом АИУ 20	1	9,8	шт.
20	ИВ2	Клапан регулирующий давление Ду 32 с электроприводом АИУ 30	1	9,8	шт.
21	EY2209 50G	Электронный клапан Ду 50	1	4,3	шт.
22	ПРЕТНН КП1 097-05 50x50	Клапан пропорциональный Ду 50	1	8,8	шт.
23	ПРЕТНН КП1 097-05 80x80	Клапан пропорциональный Ду 80	2	13,8	шт.
24	118126	Кран шаровый для монтажа	87	0,3	шт.
25	ДН 05100-1,6 МПа-2,5	Манометр	49		шт.
26	ТКМ-Н П1 6-1-160-88	Термометр (Dx150°С)	30		шт.
27	Рейка С 1000	Расширительный бак V=1000 литров	1	355	шт.
28	5.903-13 TC-589.02.000-12	Грунтовый обратный клапан Ду 100	2	62,2	шт.
29	РФ-50	Фильтр механический фланцевый Ду 50	2	8,5	шт.
30	РФ-80	Фильтр механический фланцевый Ду 80	2	16,8	шт.
31	РФ-100	Фильтр механический фланцевый Ду 100	7	25,0	шт.
32	812	Клапан обратный Ду 50	4	0,73	шт.

Поз.	Обозначение	Наименование	Кол.	Масса, кг	Примеч.
33	812	Клапан обратный Ду 80	2	2,17	шт.
34	812	Клапан обратный Ду 100	2	3,35	шт.
35	ИР-FF	Кран шаровый фланцевый Ду 50	13	8,7	шт.
36	ИР-FF	Кран шаровый фланцевый Ду 65	8	10,0	шт.
37	ИР-FF	Кран шаровый фланцевый Ду 80	4	13,0	шт.
38	ИР-FF	Кран шаровый фланцевый Ду 100	14	21,0	шт.
39	Х1886	Кран шаровый муфтовый Ду 20	8	0,3	шт.
40	Х1886	Кран шаровый муфтовый Ду 25	3	0,4	шт.
41	Х1886	Кран шаровый муфтовый Ду 32	3	0,7	шт.
42	Х1886	Кран шаровый муфтовый Ду 40	2	0,85	шт.

5.1.2-2012-ТМ					
Изм.	Кол. экз.	Лист	Курс	Подпись	Дата
Холодильник в здании Центральной на территории улицы Чкалова и 60 лет Октября в Новосибирске. Жилой дом №5 с подземным гаражом					
Мультиязычный тепловой пункт					
					Страница
					Лист
					Листов
Проектировщик					Р
Проверщик					3
Ведущий инженер					
11.12					
Принципиальная схема ИТП					