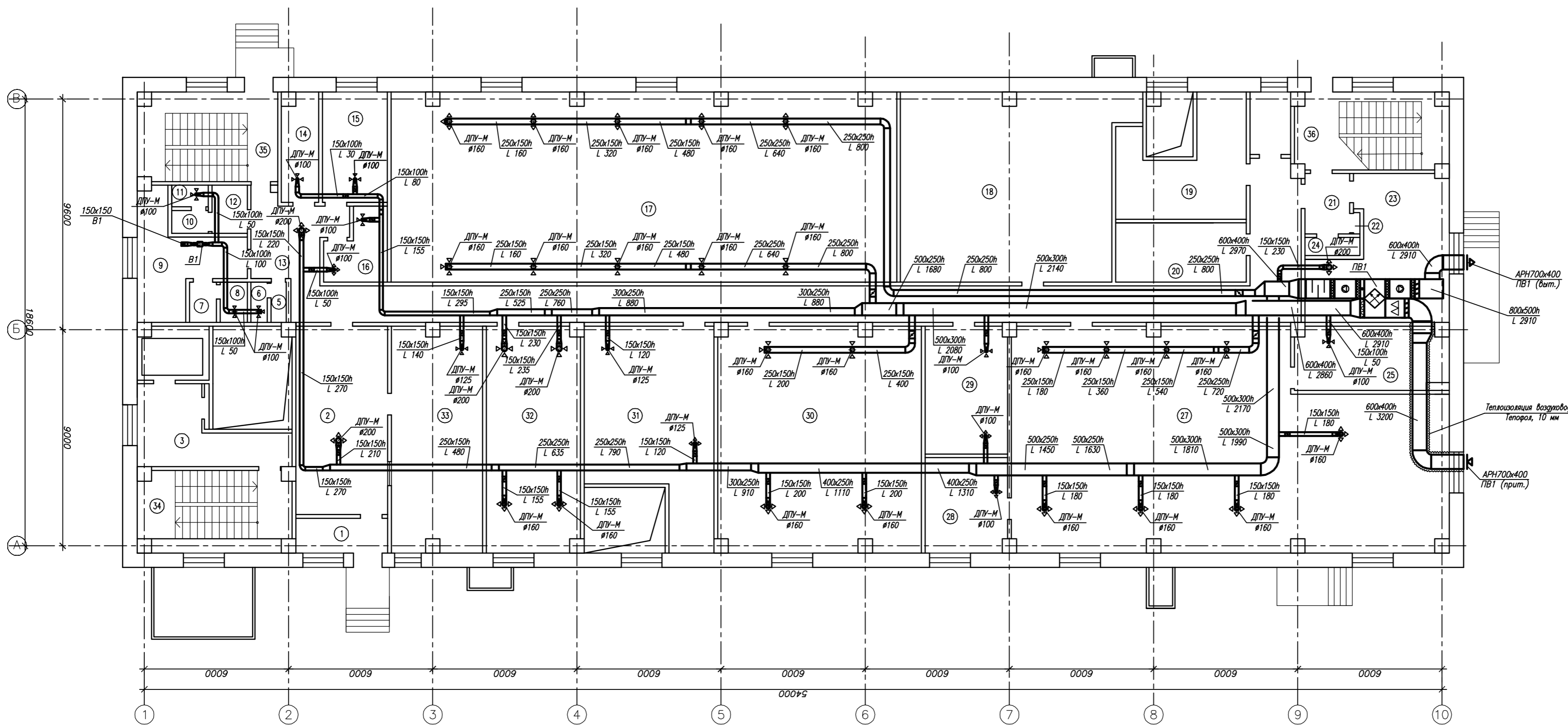


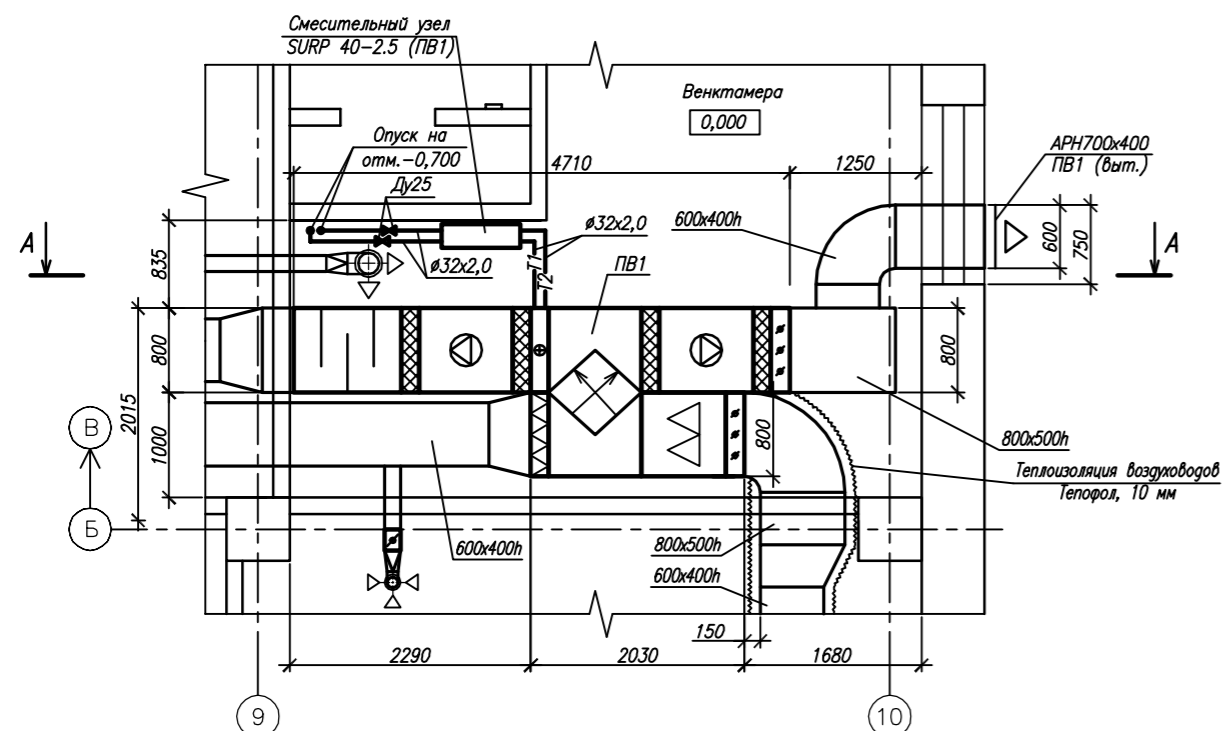
# План 1-го этажа

Экспликация помещений на отм. 0,000

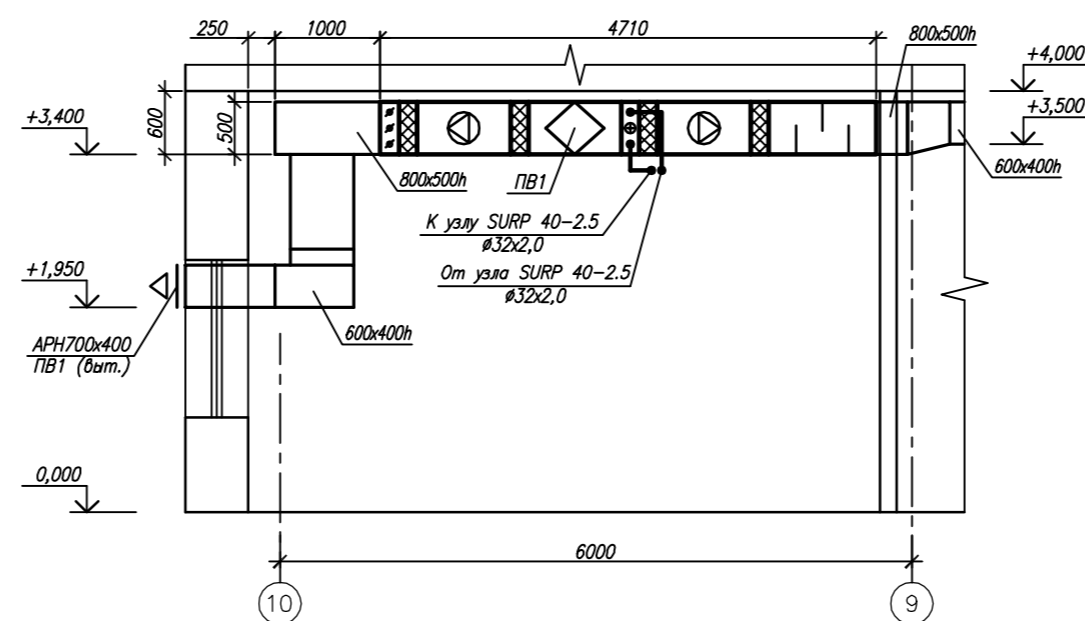


Номер помещения	Наименование	Площадь м <sup>2</sup>	Кат. пом.
1	Тамбур	5.1	4
2	Коридор	29.9	-
3	Коридор	15.4	-
4	Шкаф	0.3	-
5	Умывальная	1.6	-
6	Уборная	1.6	-
7	Умывальная	1.6	-
8	Уборная	1.6	-
9	Раздевалка	14.4	-
10	Умывальная	1.6	-
11	Уборная	1.6	-
12	Коридор	2.9	-
13	Коридор	12.6	-
14	Прочее помещение	6.5	-
15	Прочее помещение	12.5	-
16	Сушилка	5.8	-
17	Прочее помещение	158.5	-
18	Венткамера	67.8	-
19	Венткамера	18.8	-
19а	Подсобное помещение	4.4	-
20	Венткамера	13.8	-
21	Службное помещение	5.1	-
22	Шкаф	0.3	-
23	Прочее помещение	28.3	-
24	Шкаф	2.0	-
25	Прочее помещение	12.9	-
26	Коридор	71.9	-
27	Прочее помещение	161.9	-
28	Кабинет	13.4	-
29	Службное помещение	18.5	-
30	Кабинет	76.9	-
31	Кабинет	41.3	-
32	Комната приема пищи	37.7	-
33	Комната охраны	35.1	-
34	Клетка лестничная	17.6	-
35	Клетка лестничная	17.4	-
36	Клетка лестничная	19.6	-

Фрагмент плана на отм. 0,000 в осях 9-10 и Б-В



Вид А-А



Имя, И. подл., Подп. и дата

		г. Москва, ул. Фабрициуса, д. 56, к. 2	
Изм.	Кол.ч.	Лист	№ док.
Разработал		АТС-948	Р
ГИП		Вентиляция.	Листов
Н.контр.		План 1-го этажа	10

Формат А1