

**ПРОМТЕСТ  
ПРОТЕХ**

ООО "Промтехпроект"  
Факт. адрес: Россия, 633004, НСО, г. Бердск,  
ул. Химзаводская 11/28, т./факс 8(3834)158063  
СРО-П-138-19022010

Кузьмин Д. А.

Одноквартирный жилой дом

Эскизный проект



г. Бердск, 2013г.

**ПРОМТЕСТ  
ПРОТЕХ**

ООО "Промтехпроект"  
Факт. адрес: Россия, 633004, НСО, г. Бердск,  
ул. Химзаводская 11/28, т./факс 8(3834)158063  
СРО-П-138-19022010

Кузьмин Д. А.

Одноквартирный жилой дом

Эскизный проект

Архитектурно-строительные решения

104.264-АР

Смадия: П

Шуфр: № 104.264

Директор ООО "Промтехпроект"

Петьков А.В.

Главный инженер проекта

Липанов В.В.

г. Бердск, 2013г.

# Ведомость основных комплектов рабочих чертежей

Обозначение	Наименование	Примечание
104.264-АР	Архитектурные решения	
104.264-ГП	Генеральный план	


## Ведомость чертежей комплекта АС

Лист	Наименование	Примечание
1	Общие данные	
2	План этажа на отм. +0.000. Экспликация помещений	
3	План этажа на отм. +3.250. Экспликация помещений	
4	План кровли. Разрез Б-Б	
5	Разрез 1-1. Разрез 2-2	
6	Фасады в осях 1-5, 5-1, А-Е, Е-А	
7	Визуализация. Вид 1	
8	Визуализация. Вид 2	

## Ведомость ссылочных и прилагаемых документов


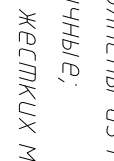


Обозначение	Наименование	Примечание
<u>Ссылочные документы</u>		
ГОСТ Р 53786-2010	Системы фасады теплоизоляционные композиционные с наружными штукатурными слоями	
ГОСТ530-95*	Кирпич и камни керамические	
Серия 2.160-9 вып.1	Узлы деревянные кровш жилых сельских зданий	
ГОСТ 30247.0-94	Конструкции стропильные. Методы испытаний на огнестойкость. Общие требования	
<u>Прилагаемые документы</u>		
104-264-ГП	Ситуационный план, градостроительный план земельного участка	

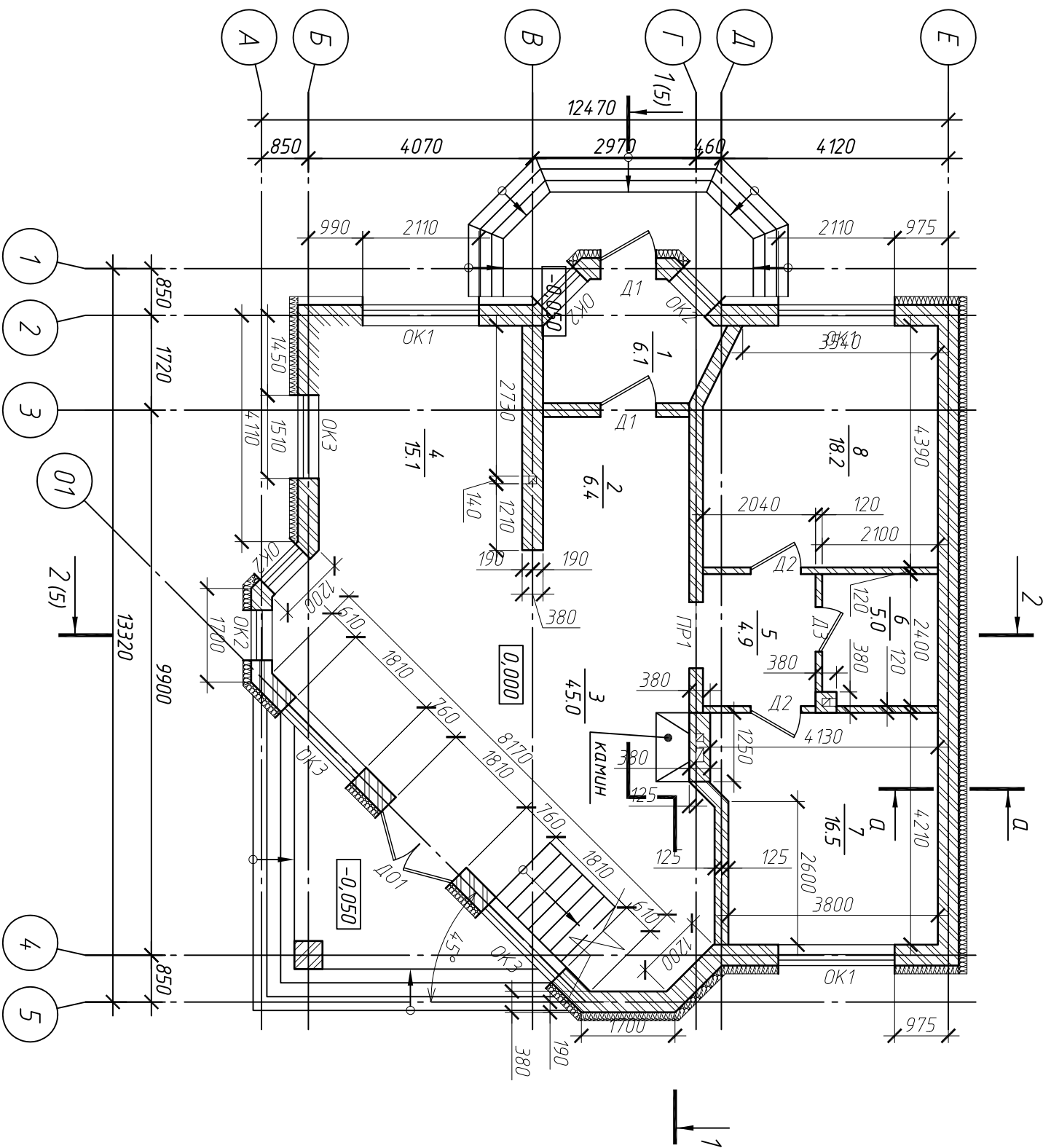
Проектная документация разработана в соответствии с заданием на проектирование, градостроительным регламентом, техническими регламентами, в том числе устанавливающими требования по обеспечению безопасной эксплуатации здания, строений, сооружений и безопасного использования прилагающих к ним территорий, с соблюдением технических условий

Генеральный инженер проекта  В.В. Липатов

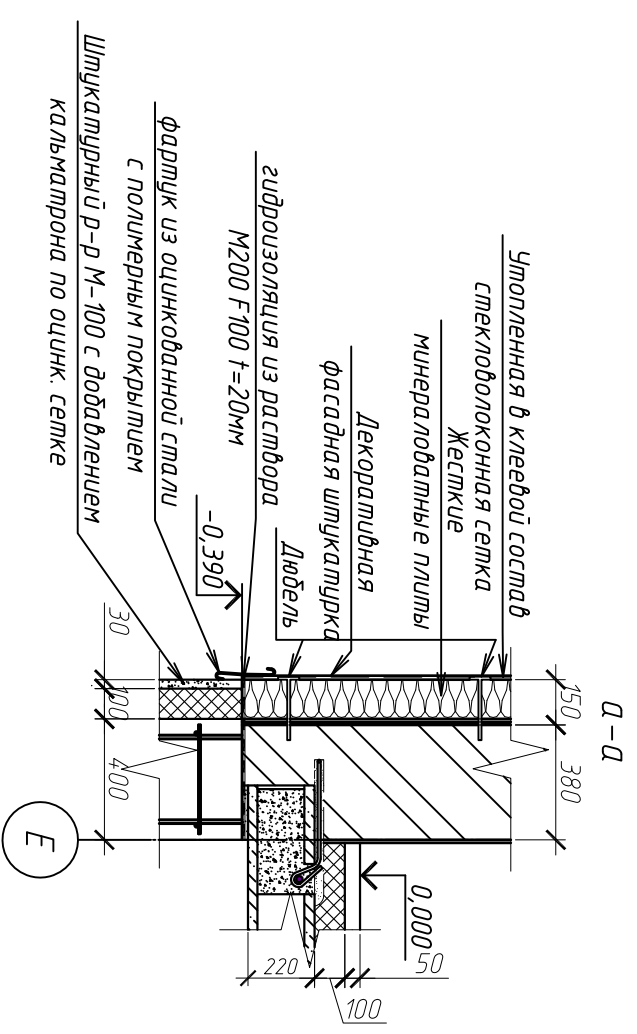
## Общие данные

- Рабочие чертежи разработаны в соответствии с действующими нормами, правилами и стандартами.
- Проект разработан для следующих расчетных условий:
  - расчетная зимняя температура наружного воздуха -39 С°;
  - глубина промерзания -2.2м;
  - вес снегового покрова для IV снегового района -24Дкг/м;
  - нормативный скоростной напор ветра для III района -38кг/м;
  - сейсмичность -6 баллов.
- За относительную отметку 0.000 принят уровень чистого пола первого этажа.
- Дом одноквартирный жилой двухэтажный, второй этаж запроектирован мансардным по СНиП 21-01-97\*.
- Конструктивная характеристика здания:
  - Фундаменты выполнены из монолитного бетона;
  - Стены дома кирпичные;
  - Наружный слой из жестких минераловатных плит, оштукатуренный по сетке декоративной фасадной штукатуркой;
  - Перекрытия над подпольем и первым этажом из сборных ж/б многослойных плит;
  - Второй этаж мансардного типа;
  - Чердачное перекрытие по деревянным балкам;
  - Крыша четырехскатная чердачная.

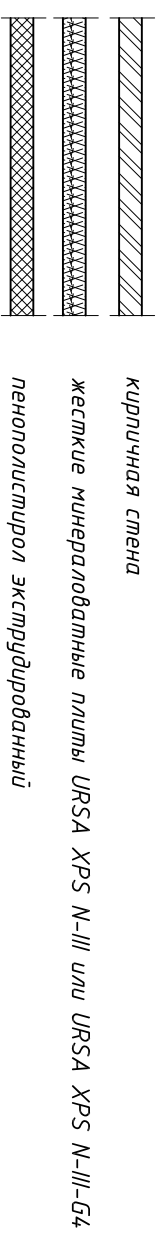
Изм.	Кол.уч.	Лист	№ док.	Подп.	Дата	104.264-АР		
Разработал	Сухомлинова					2. Бердск, ул. Пирогова, квартал "Тажный"		
Проверил	Шульцев							
ГИП	Липатов					Одноквартирный жилой дом в поселке "Тажный"		
Н.контроль	Крауцкая							
						Общие данные		
						Стация	Лист	Листов
						П	1	8
						ООО "Промтехпроект" № СРО-П-138-19022010		



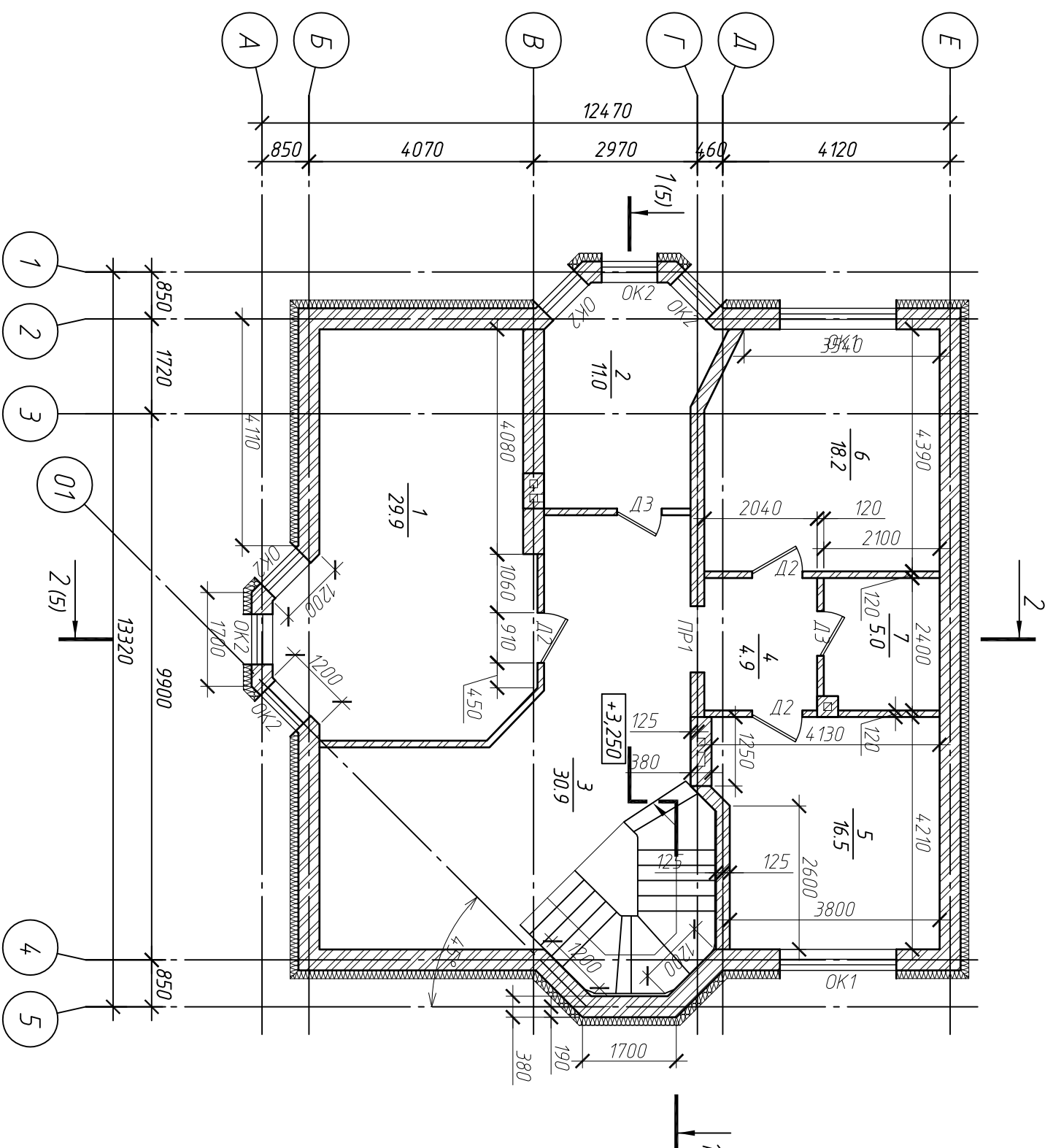
Номер по плану	Наименование	Площадь м <sup>2</sup>	Категория помещения
1	Тамбур	6,1	
2	Прихожая	6,4	
3	Гостиная	45,0	
4	Кухня	15,1	
5	Коридор	4,9	
6	Сан.узел	5,0	
7	Комната	16,5	
8	Комната	18,2	



**Условные обозначения:**

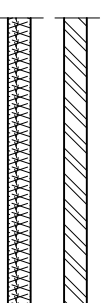


104.264-AP		2. Бердск, ул. Пирогова, квартал "Тажный"		Стация	Лист	Листов
Одноквартирный жилой дом		в поселке "Тажный"		П	2	
План этажа на отметке +0.000		Экспликация помещений		ООО "Промтехпроект"		
Изм.	Кол.уч.	Лист	№ док.	Подп.	Дата	
Разработал	Сухомлинова	Сухомлинова				
Проверил	Шильцев	Шильцев				
ГИП	Липатов	Липатов				
Н.контроль	Крауцкая	Крауцкая				



Номер по плану	Наименование	Площадь м <sup>2</sup>	Категория помещения
1	Комната	29,9	
2	Сан.узел	11,0	
3	Холл	30,9	
4	Коридор	4,9	
5	Комната	16,5	
6	Комната	18,2	
7	Кладовая	5,0	

**Условные обозначения:**



кирпичная стена

жесткие минераловатные плиты URSA XPS N-III или URSA XPS N-III-G4

104.264-AP

г. Бердск, ул. Пирогова, квартал "Тяжёлый"

Одноквартирный жилой дом

в поселке "Тяжёлый"

План этажа на отметке +3.250

Экспликация помещений

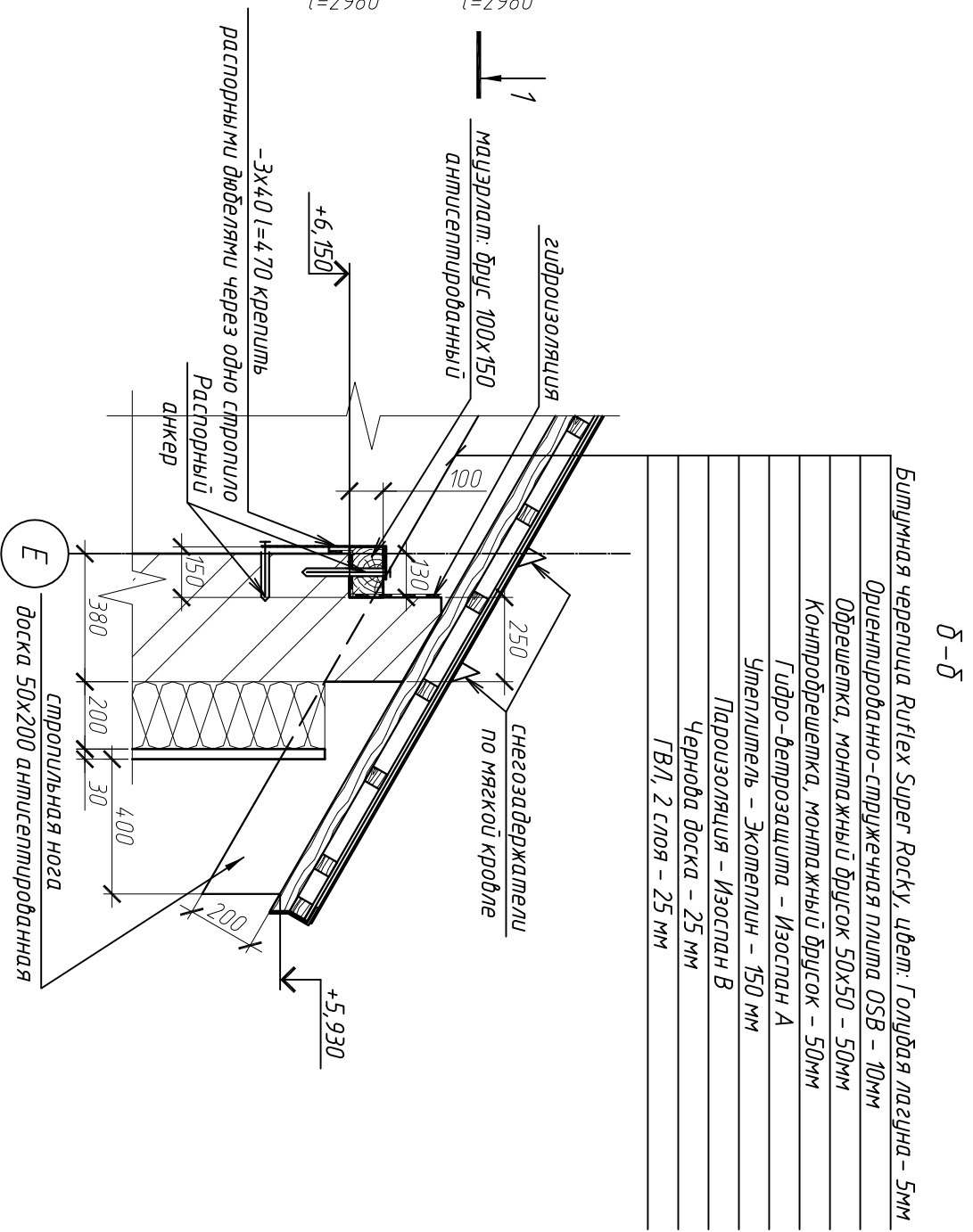
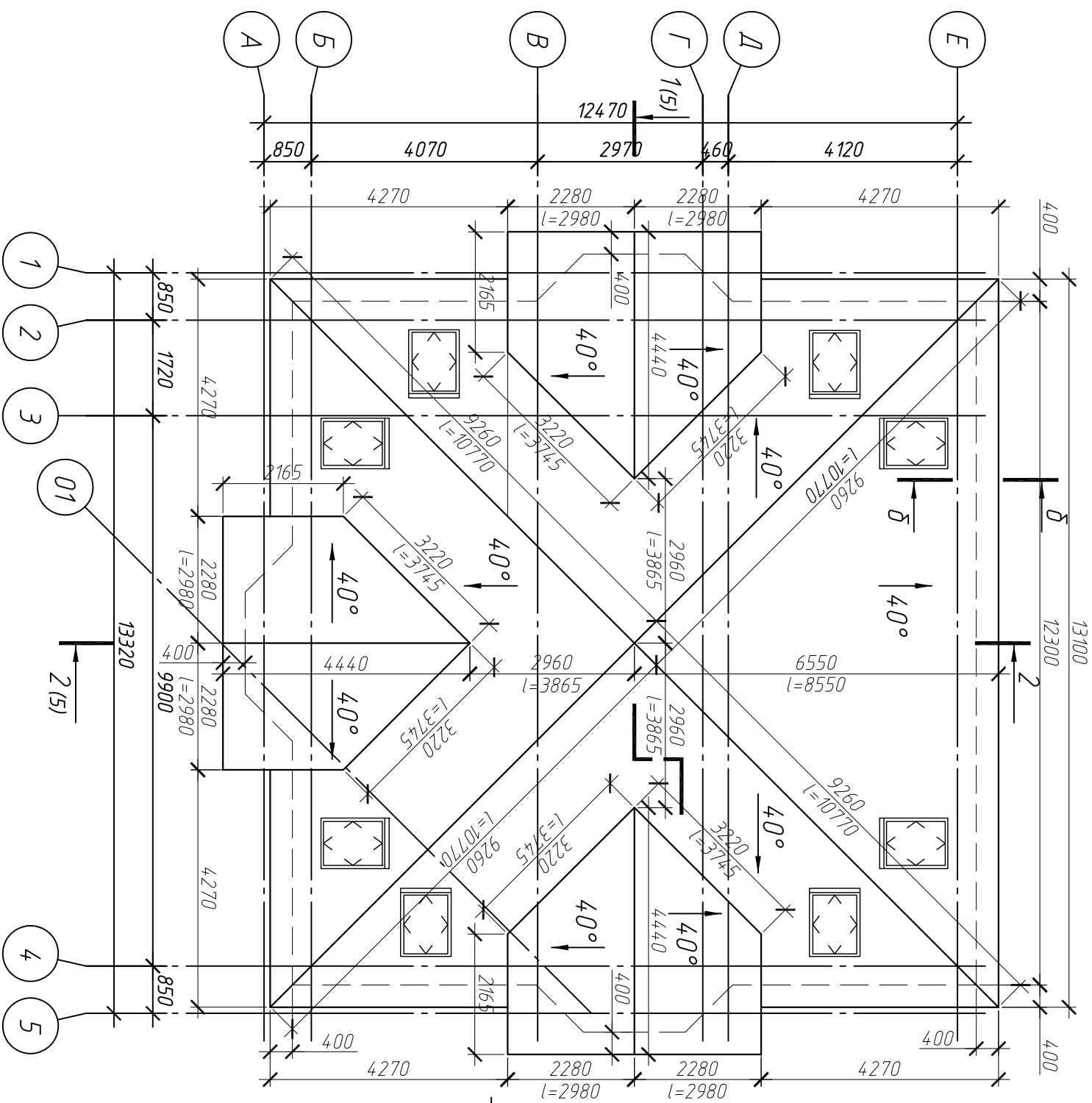
Изм.	Кол.уч.	Лист	№ док.	Подп.	Дата	Стадия	Лист	Листов
						П	3	

Изм.	Кол.уч.	Лист	№ док.	Подп.	Дата			
Разработал	Сухомлинова			<i>Сухомлинова</i>				
Проверил	Шильцев			<i>Шильцев</i>				
ГИП	Липатов			<i>Липатов</i>				
Н.контроль	Крайтцкая			<i>Крайтцкая</i>				

ООО "Промтехпроект"



# План кровли



- Ближняя черепица Ruflex Super Rocky, цвет: Голубая лагуна - 5мм
- Ориентированно-стружечная плита OSB - 10мм
- Обрешетка, монтажный брусok 50x50 - 50мм
- Контрообрешетка, монтажный брусok - 50мм
- Гидро-ветрозащита - Изоспан А
- Утеплитель - Экотермин - 150 мм
- Пароизоляция - Изоспан В
- Черноба доска - 25 мм
- ГВЛ, 2 слоя - 25 мм

## Условные обозначения:

9260 - размер проекции  
l=10770 - размер ската

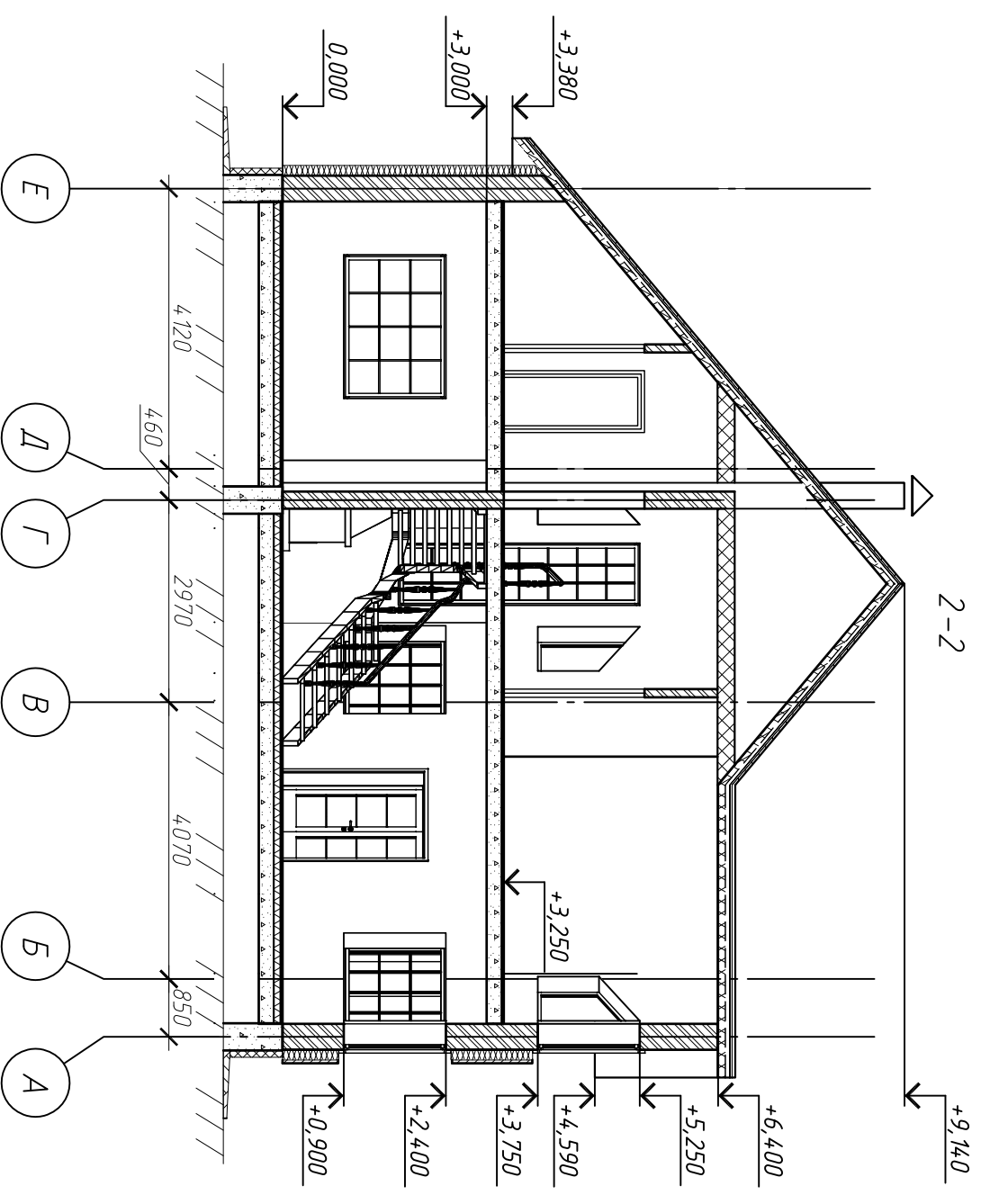
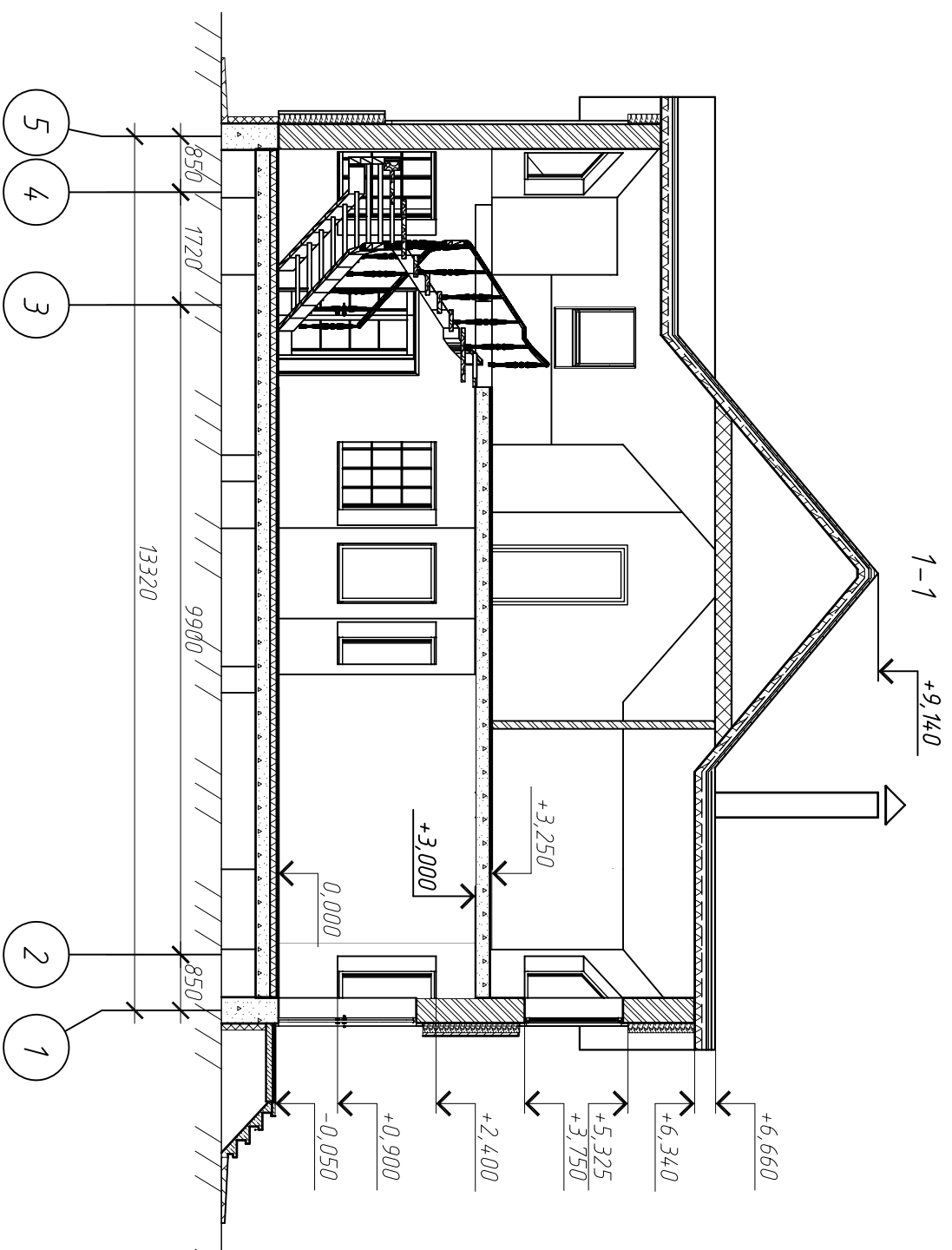
104.264-AP

г. Бердск, ул. Пирогова, квартал "Тажный"

Одноквартирный жилой дом

в поселке "Тажный"

Изм.	Кол.уч.	Лист	№ док.	Подп.	Дата
Разработал	Сухомлинова				
Проверил	Шильцев				
ГИП	Липатов				
Н.контроль	Крайтцкая				
План кровли					
Разрез Б-Б					
ООО "Промтехпроект"					



104.264-AP

г. Бердск, ул. Пирогова, квартал "Таджский"

Одноквартирный жилой дом

в поселке "Таджский"

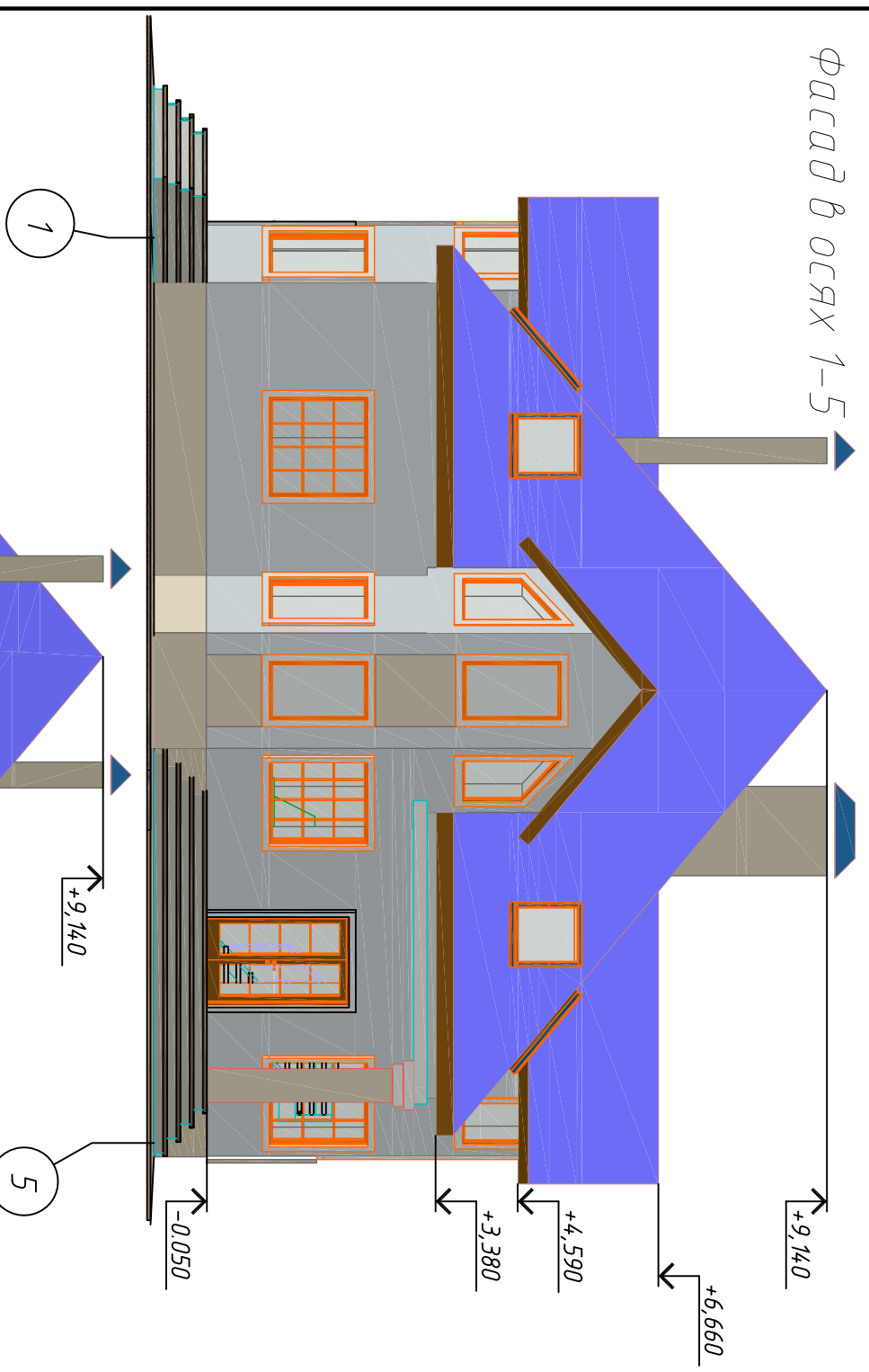
Разрез 1-1  
Разрез 2-2

Стация	Лист	Листов
П	5	

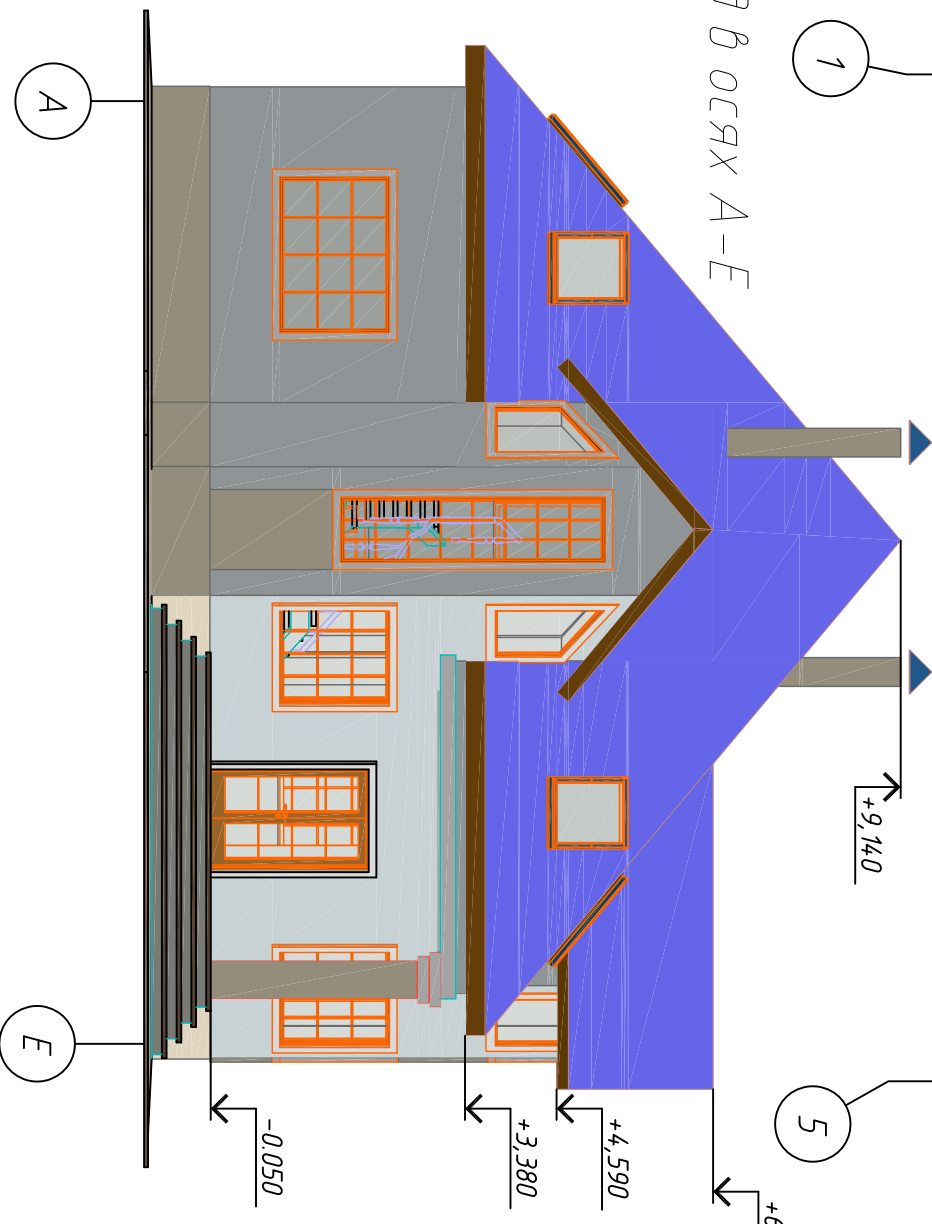
ООО "Промтехпроект"

Изм.	Кол.уч.	Листы	№ док.	Подп.	Дата
Разработал	Сухомлинова				
Проверил	Шильцев				
ГИП	Липатов				
Н.контроль	Крайтцкая				

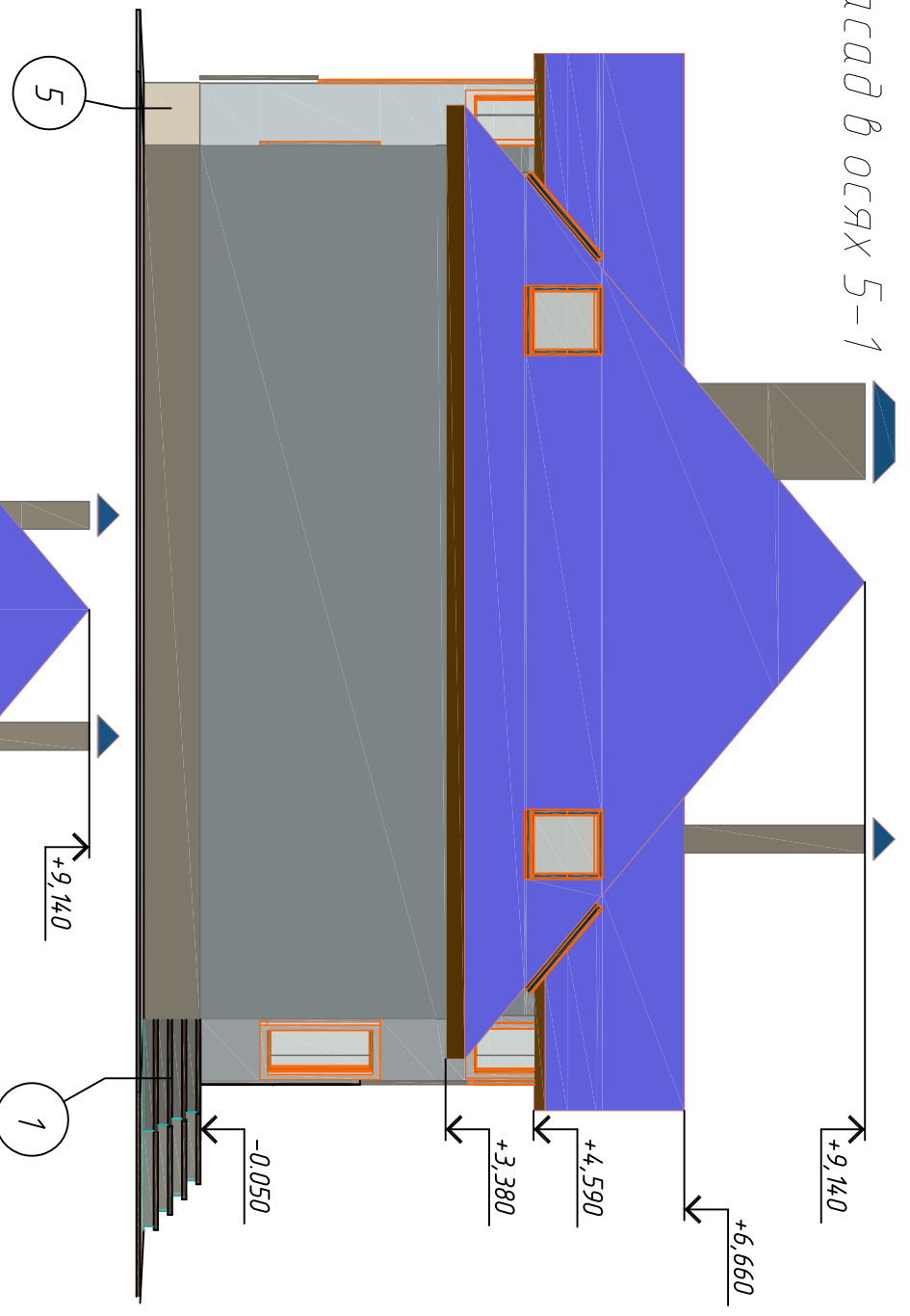
Фасад в осях 1-5



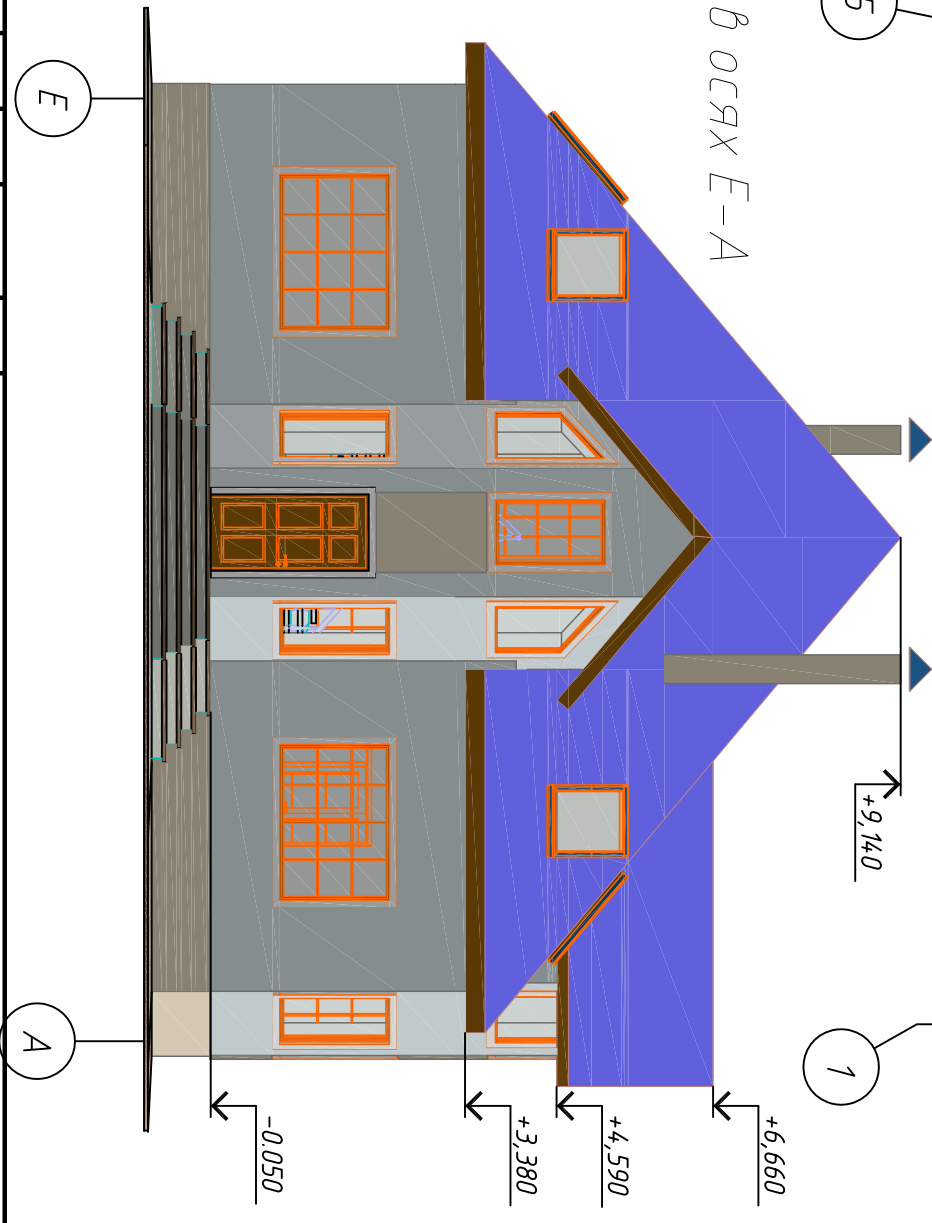
Фасад в осях А-Е



Фасад в осях 5-1



Фасад в осях Е-А



104.264-AP			
2. Бердск, ул. Пирогова, квартал "Тажный"			
Одноквартирный жилой дом			
в поселке "Тажный"			
Фасады в осях 1-5, 5-1, А-Е, Е-А			
Изм.	Кол.уч.	Лист	№ док.
		Сухомилова	
Разработал		Подп.	Дата
Проверил	Шильцев		
ГИП	Липатов		
Н.Контроль	Крауцкая		
		Стация	Лист
		П	6
		ООО "Промтехпроект"	





104.264-AP

г. Бердск, ул. Пирогова, квартал "Тажный"

Одноквартирный жилой дом  
в поселке "Тажный"

Визуализация. Вид 1

Изм.	Кол.уч.	Лист	№ док.	Подп.	Дата
Разработал		Сухомлинова		<i>Сухомлинова</i>	
Проверил		Шильцев		<i>Шильцев</i>	

ГИП	Лиц	Подп.	Дата
Лиц		<i>Лиц</i>	
Н.Контроль	Крауцкая	<i>Крауцкая</i>	

ООО "Промтехпроект"





104.264-AP

г. Бердск, ул. Пирогова, квартал "Тажный"

Одноквартирный жилой дом

в поселке "Тажный"

Визуализация. Вид 2.

Изм.	Кол.уч.	Лист	№ док.	Подп.	Дата
Разработал		Сухомлинова		<i>Сухомлинова</i>	
Проверил		Шульцев		<i>Шульцев</i>	

ГИП	Лица	Подп.	Дата
Н.Контроль	Крайцкая	<i>Крайцкая</i>	

ООО "Промтехпроект"