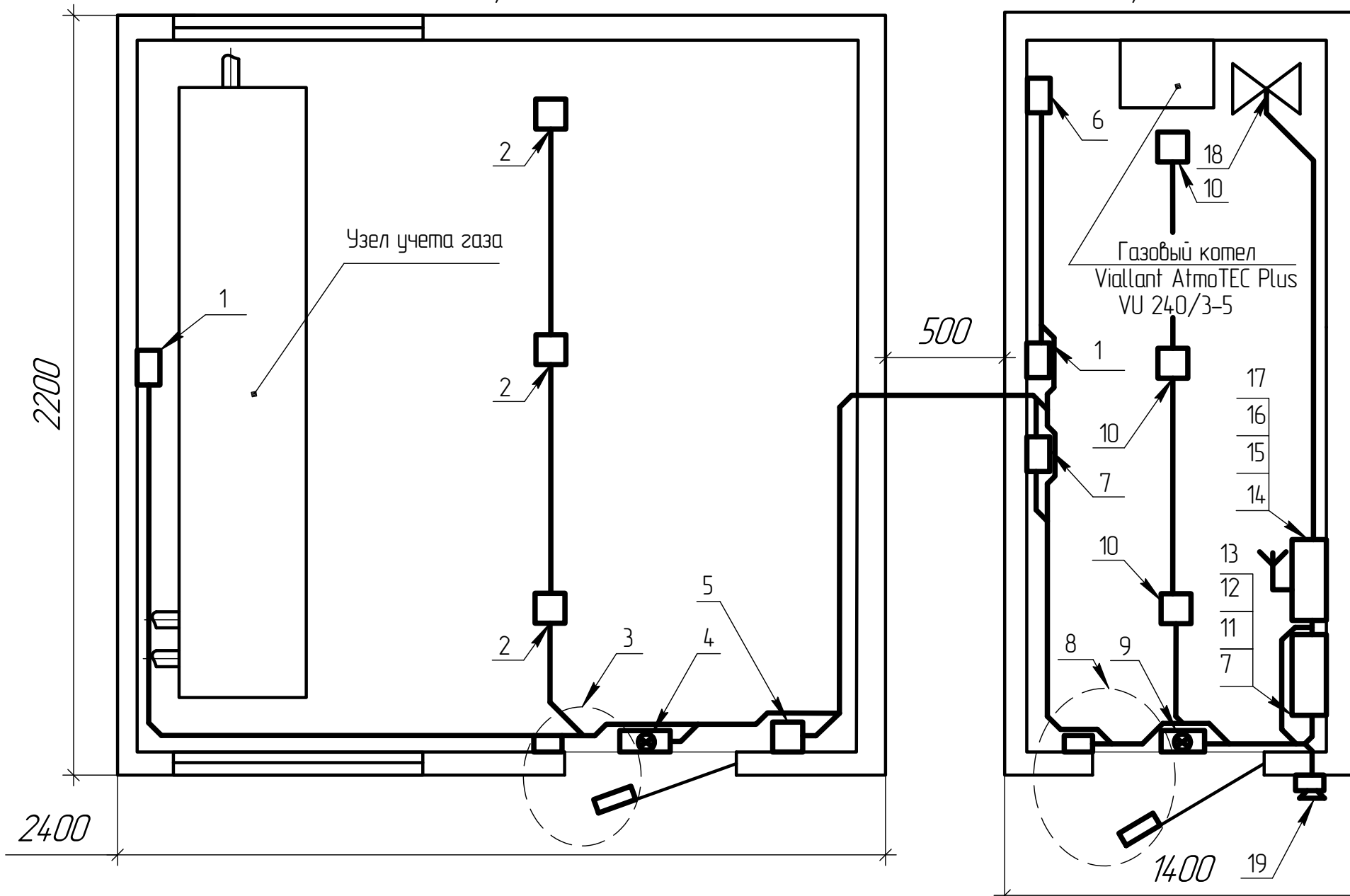


План проектируемого узла учета газа и схема размещения охранно-пожарного комплекса М1:10

Технологический блок  
ПУГ-Б1-650Т/400Т-Б-1ГО-Б-КИП-70

Приборный блок  
ПУГ-Б1-650Т/400Т-Б-1ГО-Б-КИП-70

Система охранно-пожарной сигнализации ПУГ  
состоит из следующих компонентов:

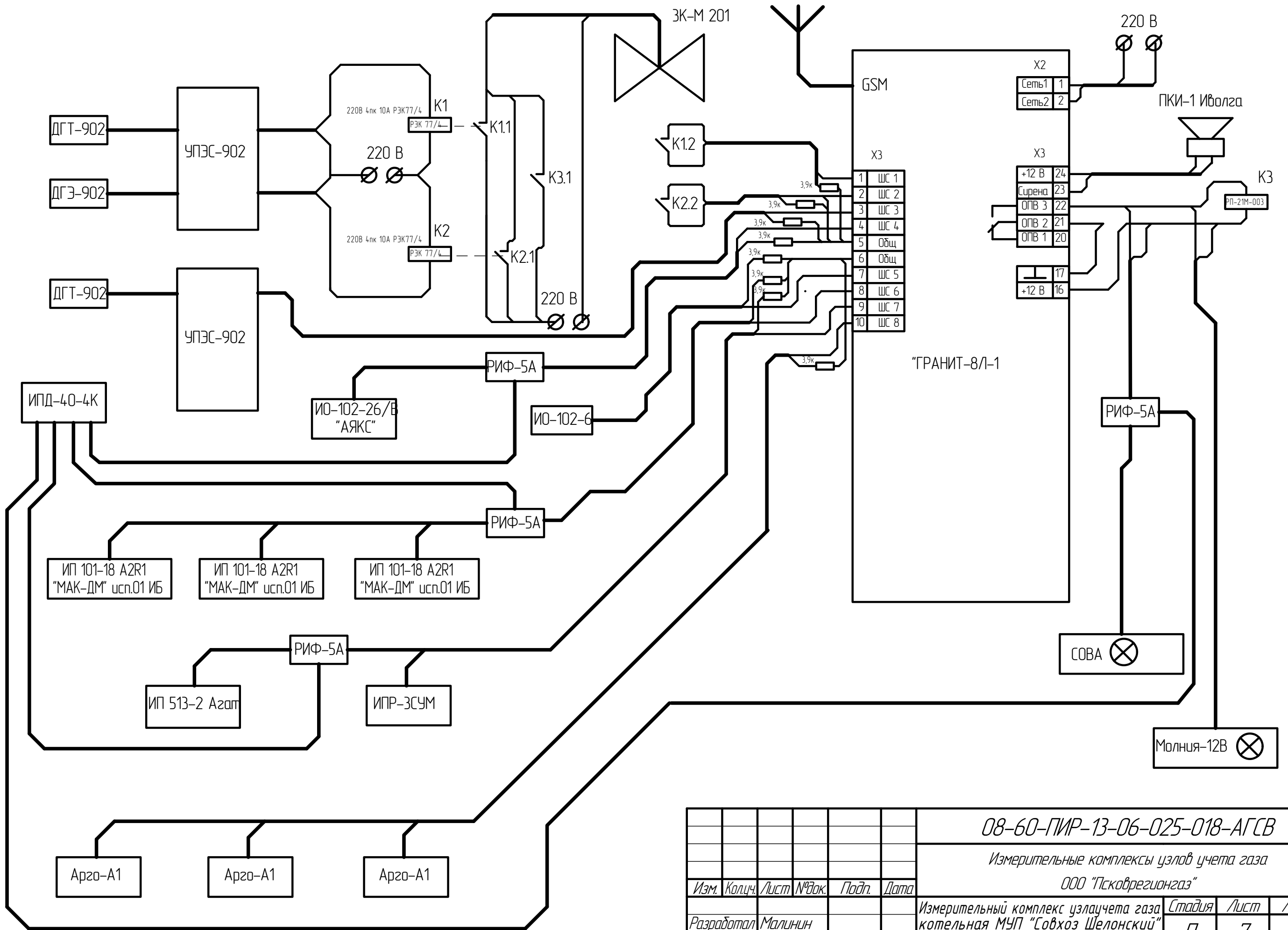


1. Датчик ДГТ-902 метана системы "СГС-902" (расположен на уровне 150 мм от потолка);
2. Извещатель пожарный взрывозащищенный ИП 101-18 А2R1 "МАК-ДМ" исп.01 ИБ (крепится к потолку);
3. Извещатель магнитоконтактный взрывозащищенный ИО-102-26/В "АЯКС" (допуск соосности при монтаже не должен превышать 3 мм);
4. Табло "ВЫХОД" взрывозащищенное "СОВА" (место крепления уточняется при монтаже);
5. Извещатель пожарный ручной взрывозащищенный ИП 513-2 Азам ИБ (место крепления уточняется при монтаже);
6. Датчик ДГЗ-902 угарного газа системы "СГС-902" (устанавливается на уровне 1500 мм от пола);
7. Барьер искрозащитный РИФ-А5 (место крепления уточняется при монтаже);
8. Извещатель магнитоконтактный ИО-102-6 (допуск соосности при монтаже не должен превышать 3 мм);
9. Табло "ВЫХОД" "Молния-12В" (место крепления уточняется при монтаже);
10. Извещатель пожарный "Арго-А1" (крепится к потолку);
11. Извещатель пожарный ручной ИПР-ЗСУМ (место крепления уточняется при монтаже);
12. Блок питания барьеров искрозащитных БПД-40-4к (место крепления уточняется при монтаже);
13. Промежуточное реле 220В 4пк 10А РЭК77/4;
14. Промежуточное реле 12 РП -21М-003;
15. УПС-902 системы СГС-902;
16. Прибор приемно-контрольный охранно-пожарный "Гранит-8л-1" системы "Лавина";
17. Источник бесперебойного питания;
18. Клапан запорный ЗК-М 201;
19. Сирена "ПКИ-1 Иволга", 12 В.

Согласовано

Взам. инв. №	
Подп. и дата	
Инв. № подл.	

						<b>08-60-ПНР-13-06-025-018-АГСВ</b>			
						Измерительные комплексы узлов учета газа			
						ООО "Псковрегионгаз"			
Изм.	Кол.	Лист	№ док.	Подп.	Дата	Измерительный комплекс узла учета газа котельная МУП "Совхоз Шелонский" Псковская обл., п. Полоное	Стадия	Лист	Листов
Разработал		Малинин					П	6	10
Проверил		Михайлов							
ГИП		Вдовкин							
						Схема размещения охранно-пожарного комплекса			



<i>08-60-ГИР-13-06-025-018-АГСВ</i>						
<i>Измерительные комплексы узлов учета газа</i>						
<i>ООО "Псковрегионгаз"</i>						
<i>Изм.</i>	<i>Коллч.</i>	<i>Лист</i>	<i>№ док.</i>	<i>Подп.</i>	<i>Дата</i>	
<i>Разработал</i>	<i>Малинин</i>					
<i>Проверил</i>	<i>Михайлов</i>					
<i>ГИП</i>	<i>Вдовкин</i>					
<i>Измерительный комплекс узла учета газа</i>				<i>Стандия</i>	<i>Лист</i>	<i>Листов</i>
<i>котельная МУП "Совхоз Шелонский"</i>				<i>П</i>	<i>7</i>	<i>10</i>
<i>Псковская обл., п. Полоное</i>						
<i>Схема подключения</i>						
<i>охранно-пожарного комплекса</i>						

Согласовано

Взам. инв. № \_\_\_\_\_  
Подп. и дата \_\_\_\_\_  
Инв. № подл. \_\_\_\_\_