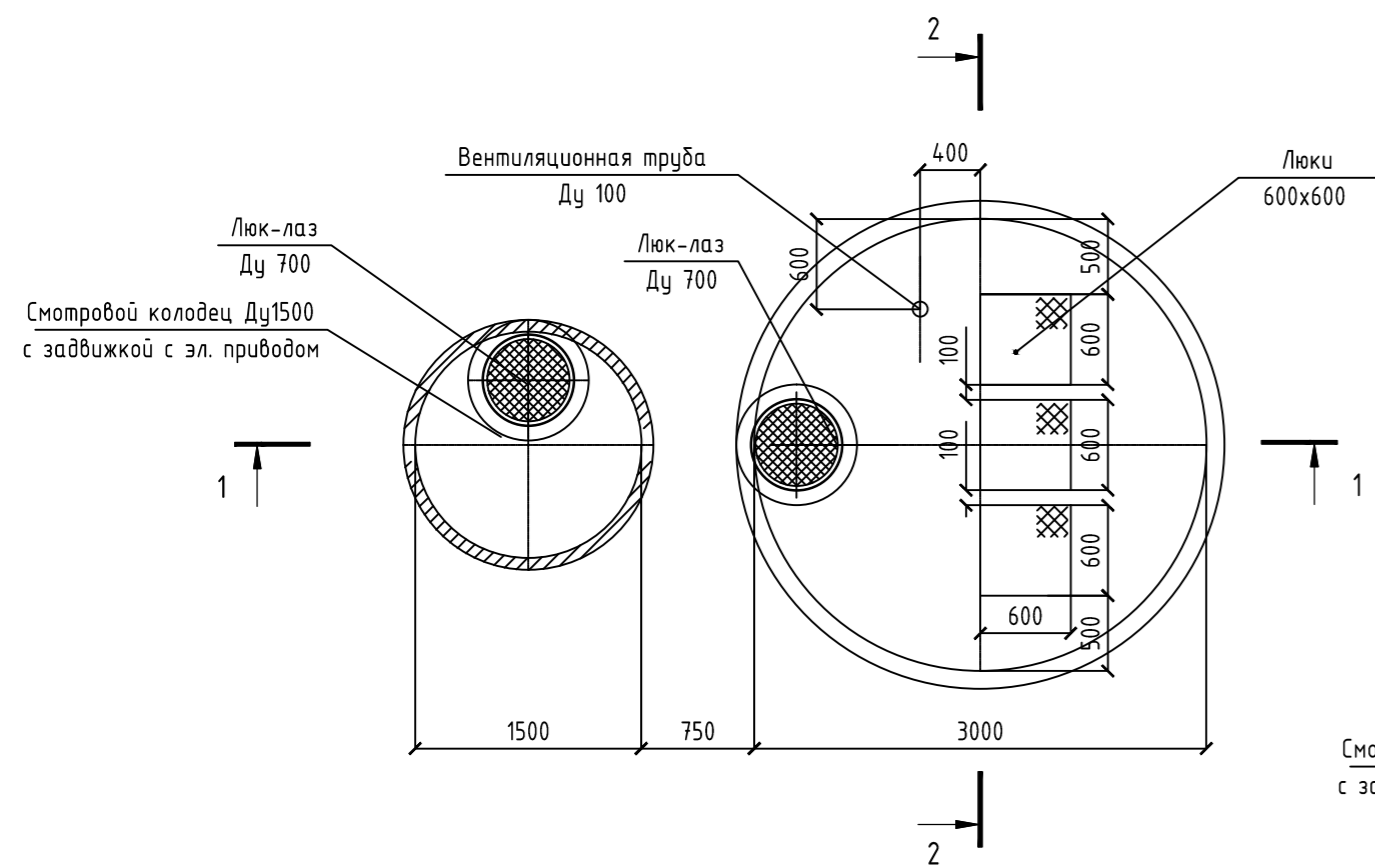
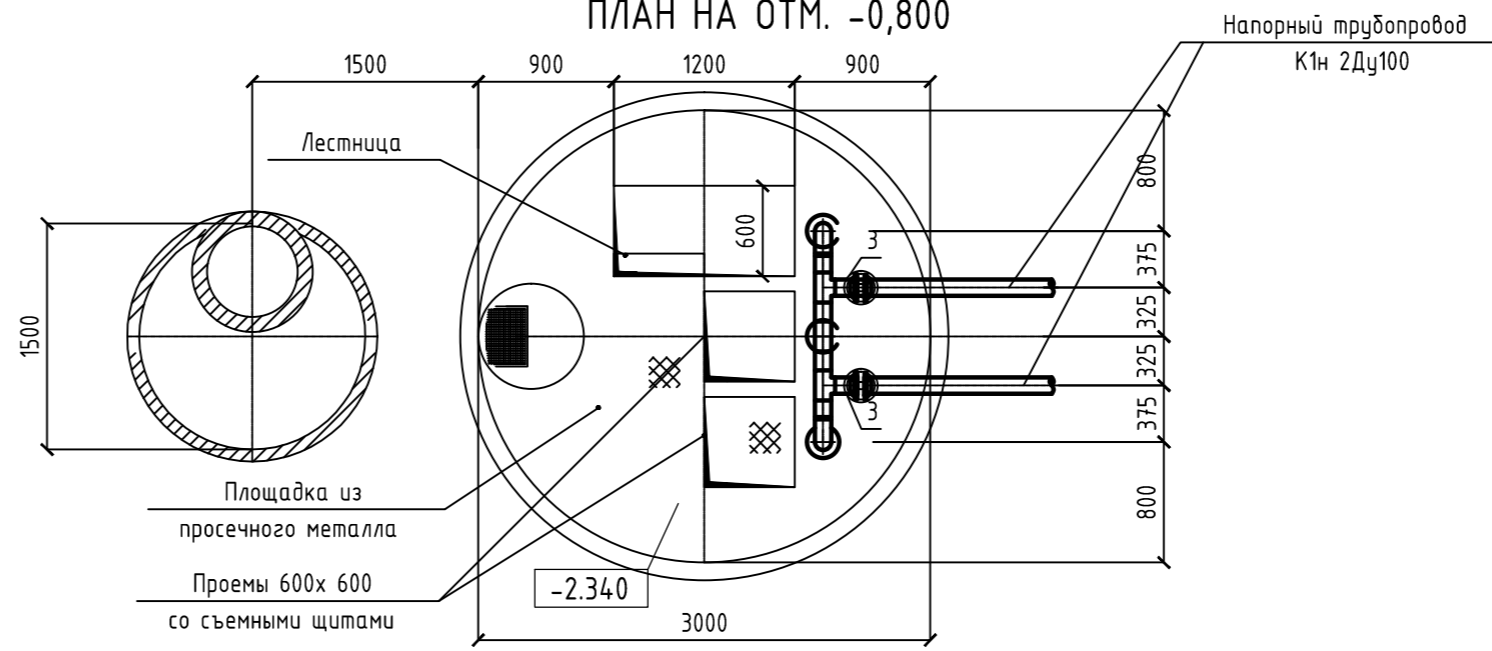


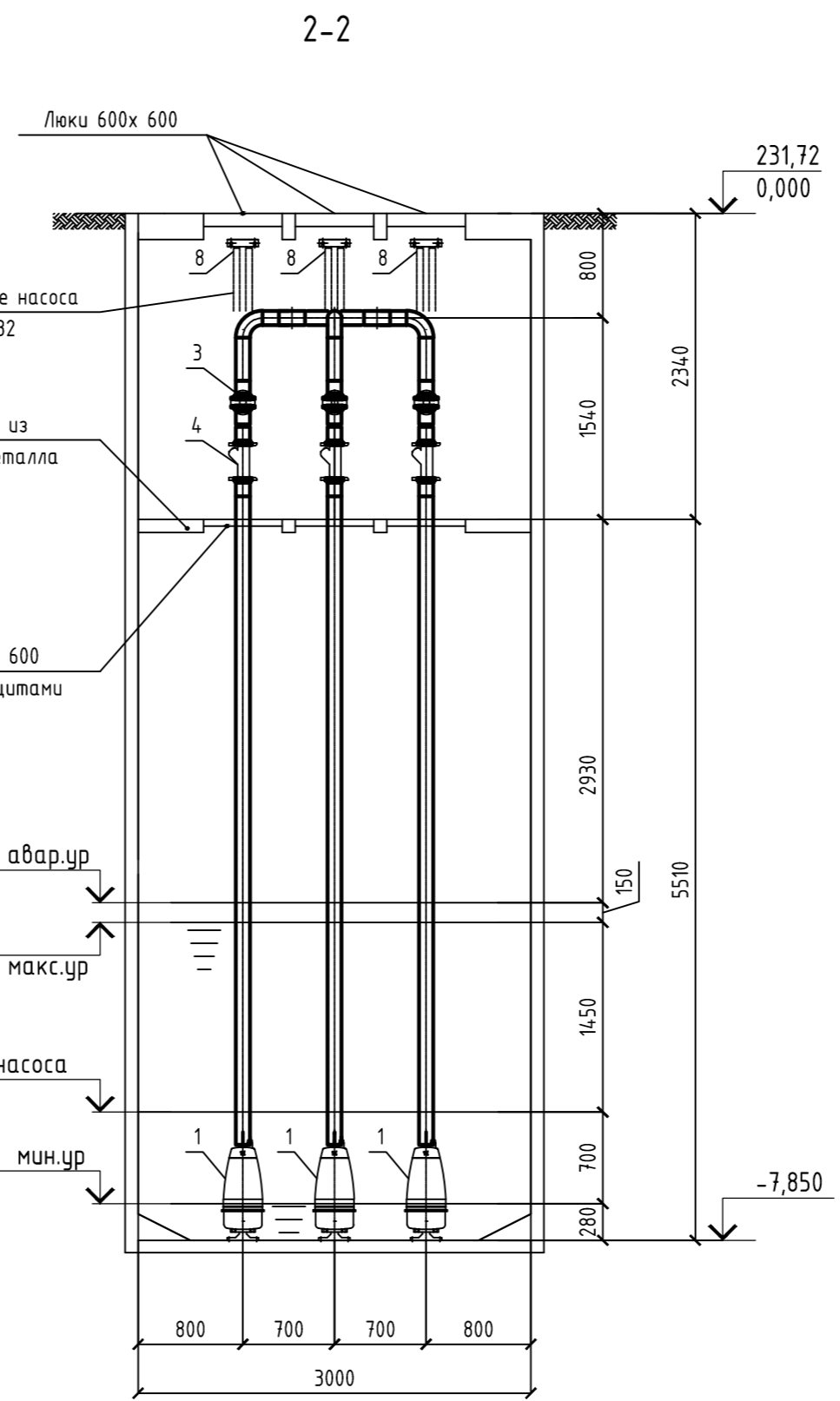
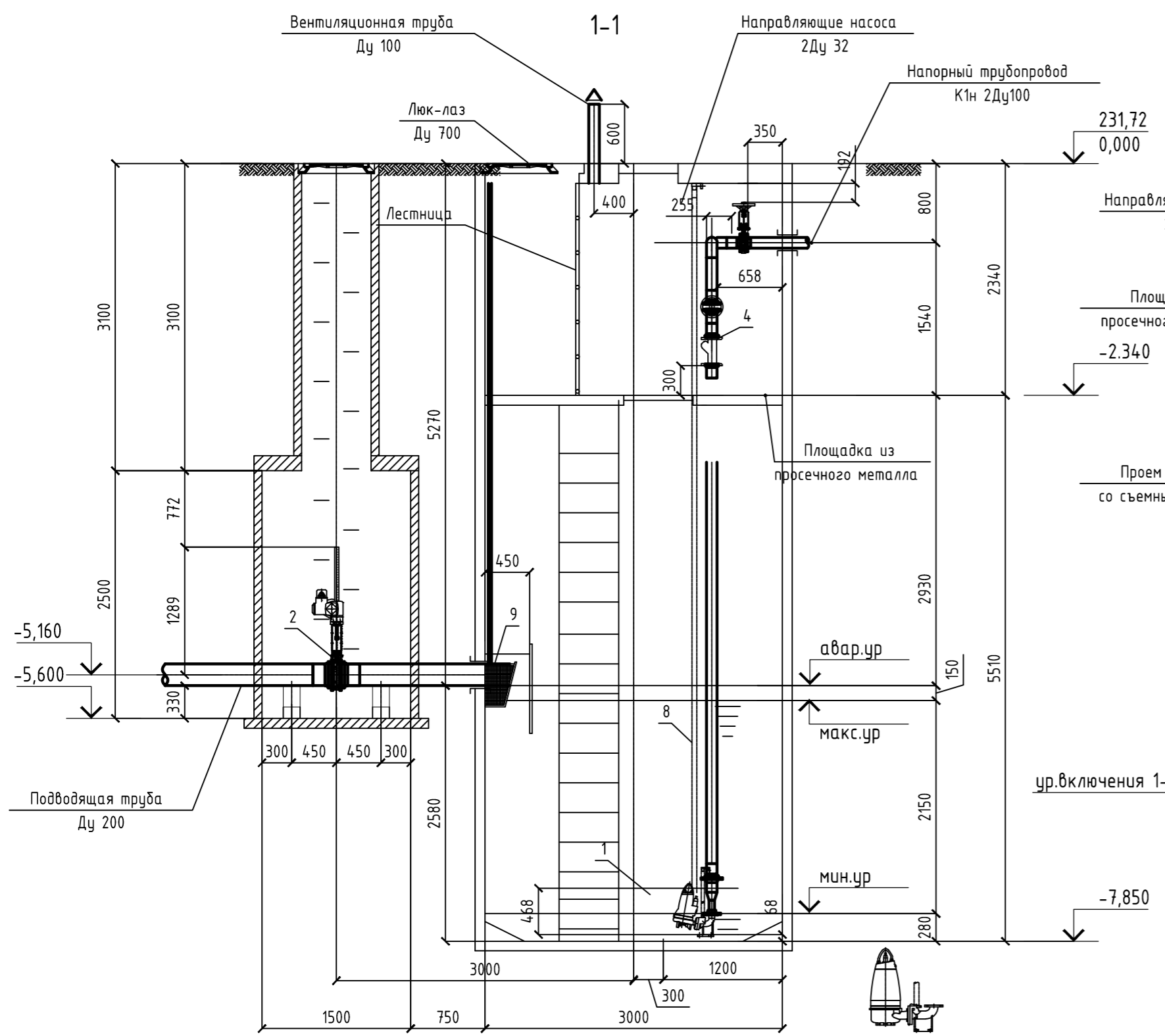
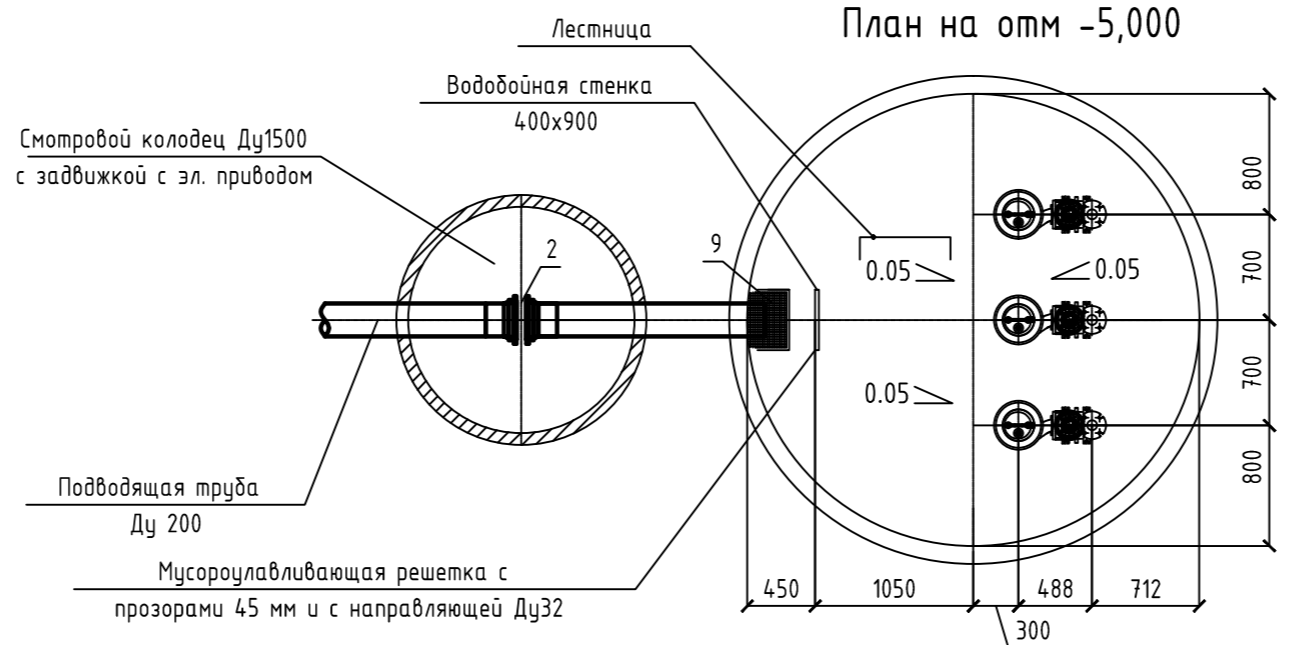
ПЛАН НА ОТМ. 0,000



ПЛАН НА ОТМ. -0,800



План на отм -5,000



Согласовано:
 Инв. # ориг.
 Подпись и дата
 Зак. инв. #

