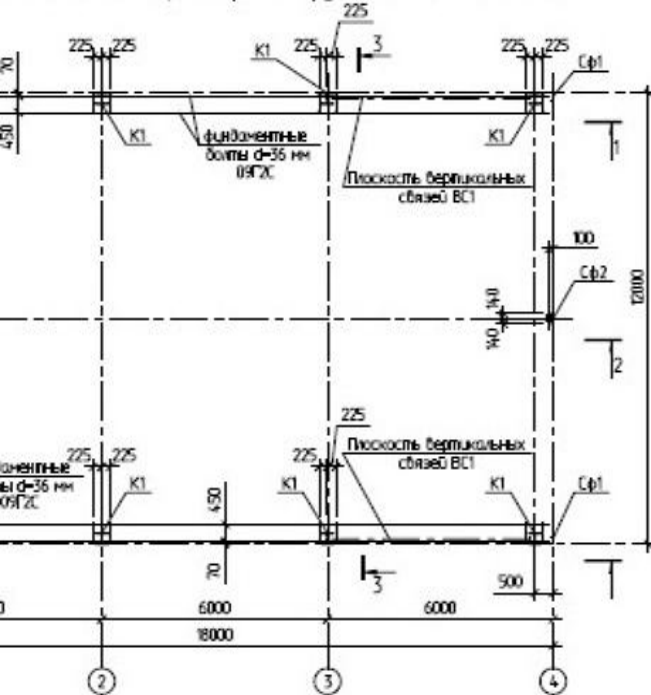
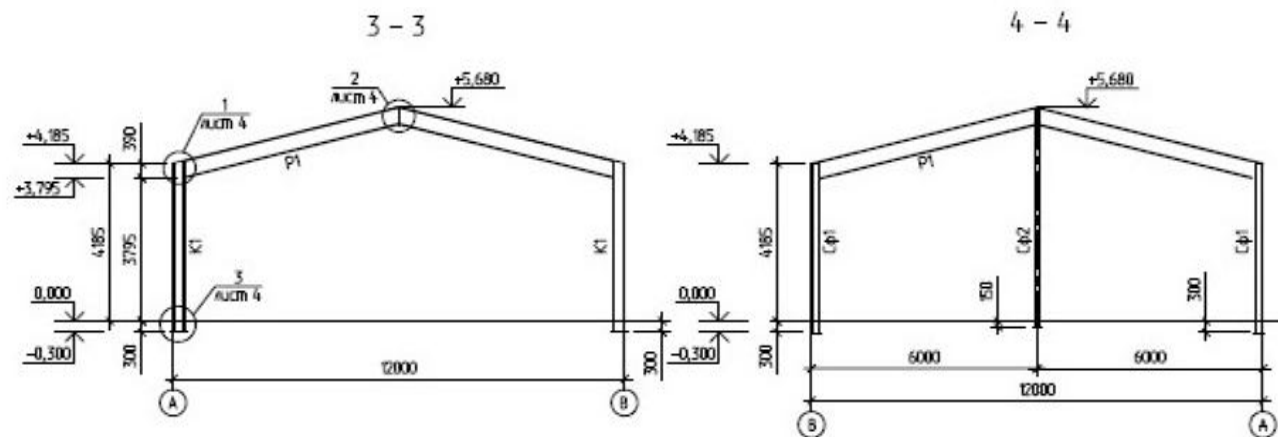
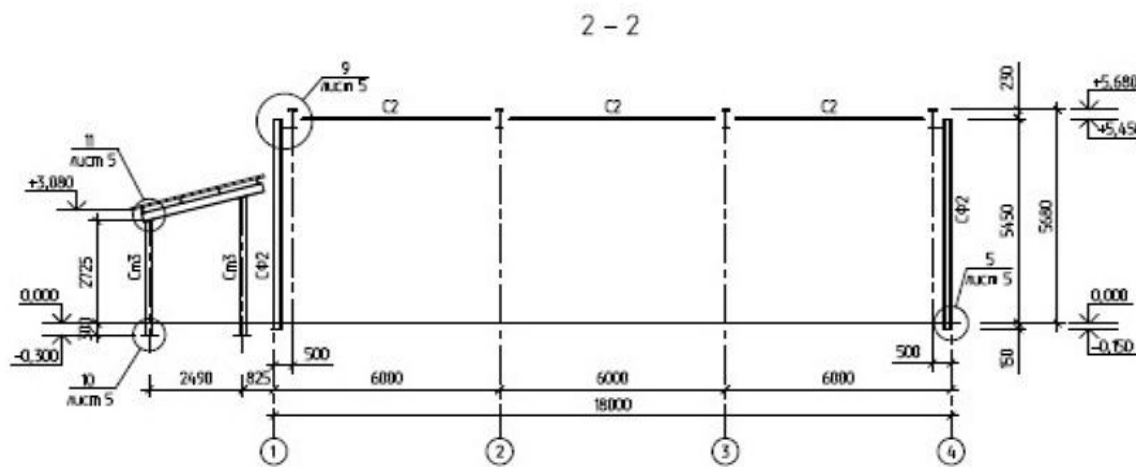
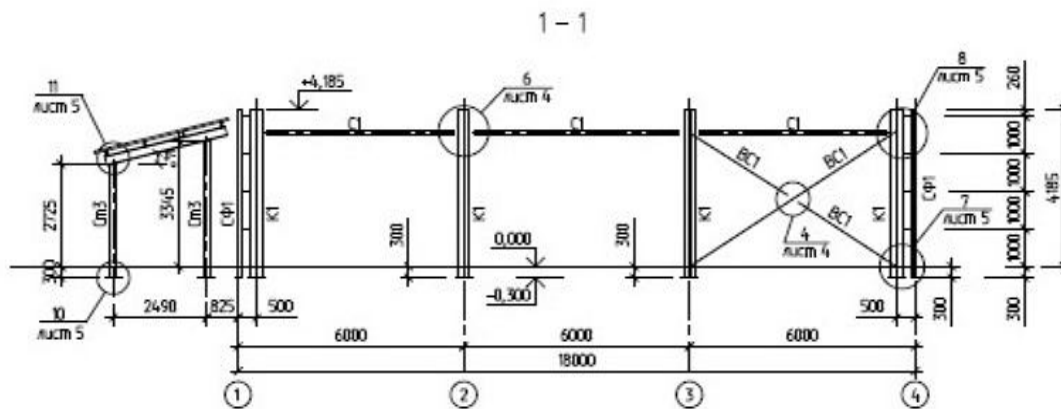
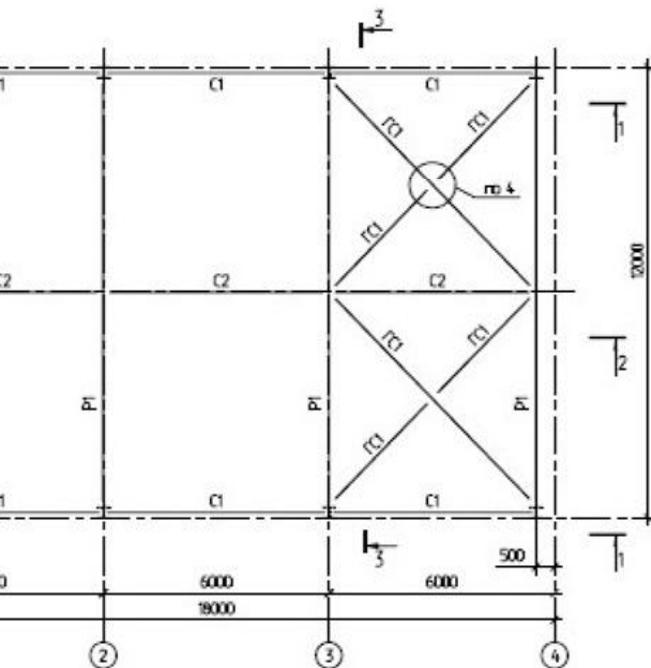


лонн, стоек фахверка и фундаментных болтов



ения ригелей, распорок и горизонтальных связей



Марка элементов	Железо
P1	I
K1	I
CФ1	C
CФ2	C
П1	L
BC1	L
C1	C
C2	C
CФ3	C
П1	L
BC1	L
H1	~

- Общие указания проекта
- За абсолютные значения
- Данный лист расчерчен
- Сборку выполнять по ГОСТ 9467-75*
- Мероприятия по смете
- Все неизображенные
- Данный лист расчерчен

Лист	Всего
2	1