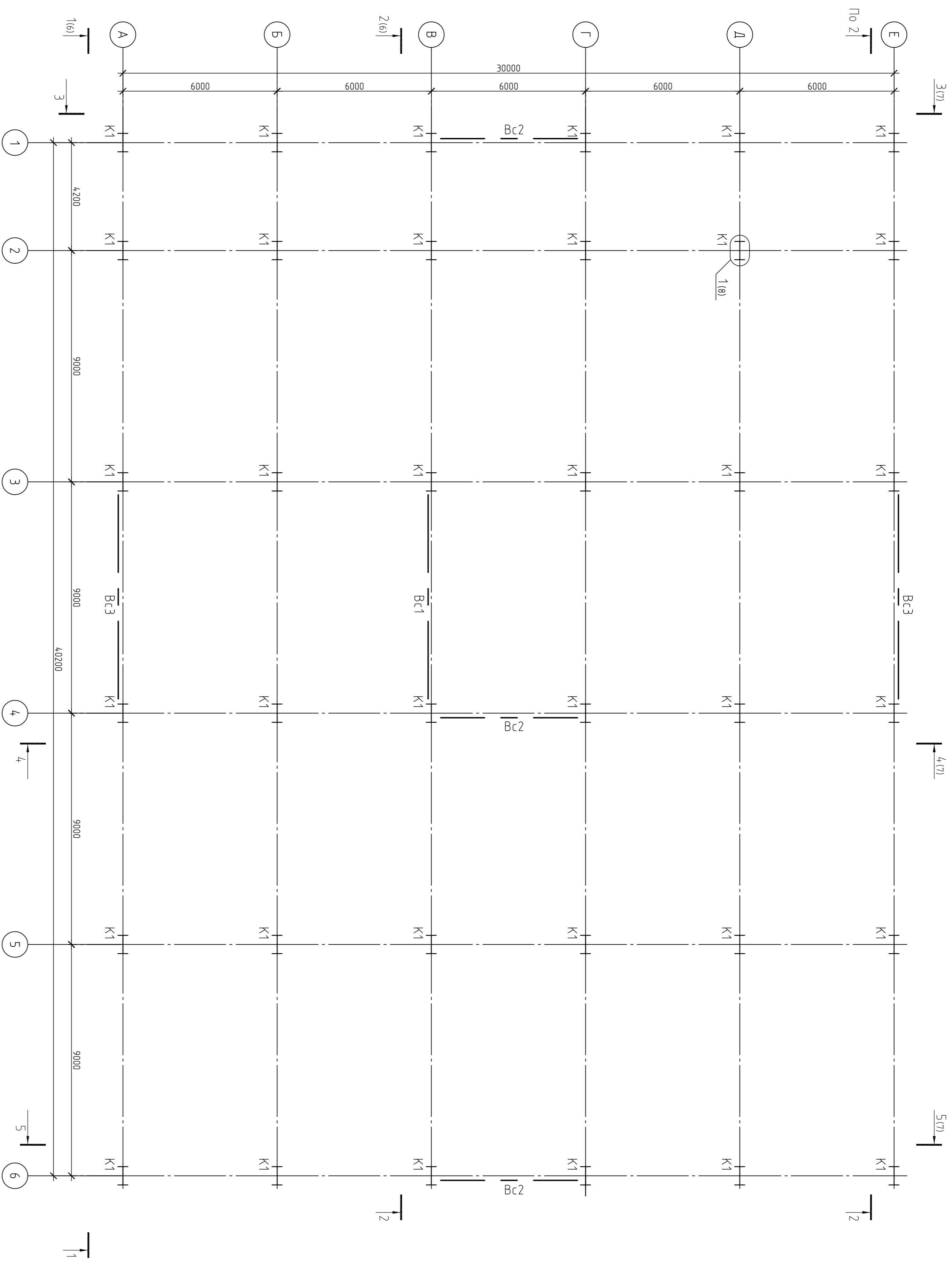
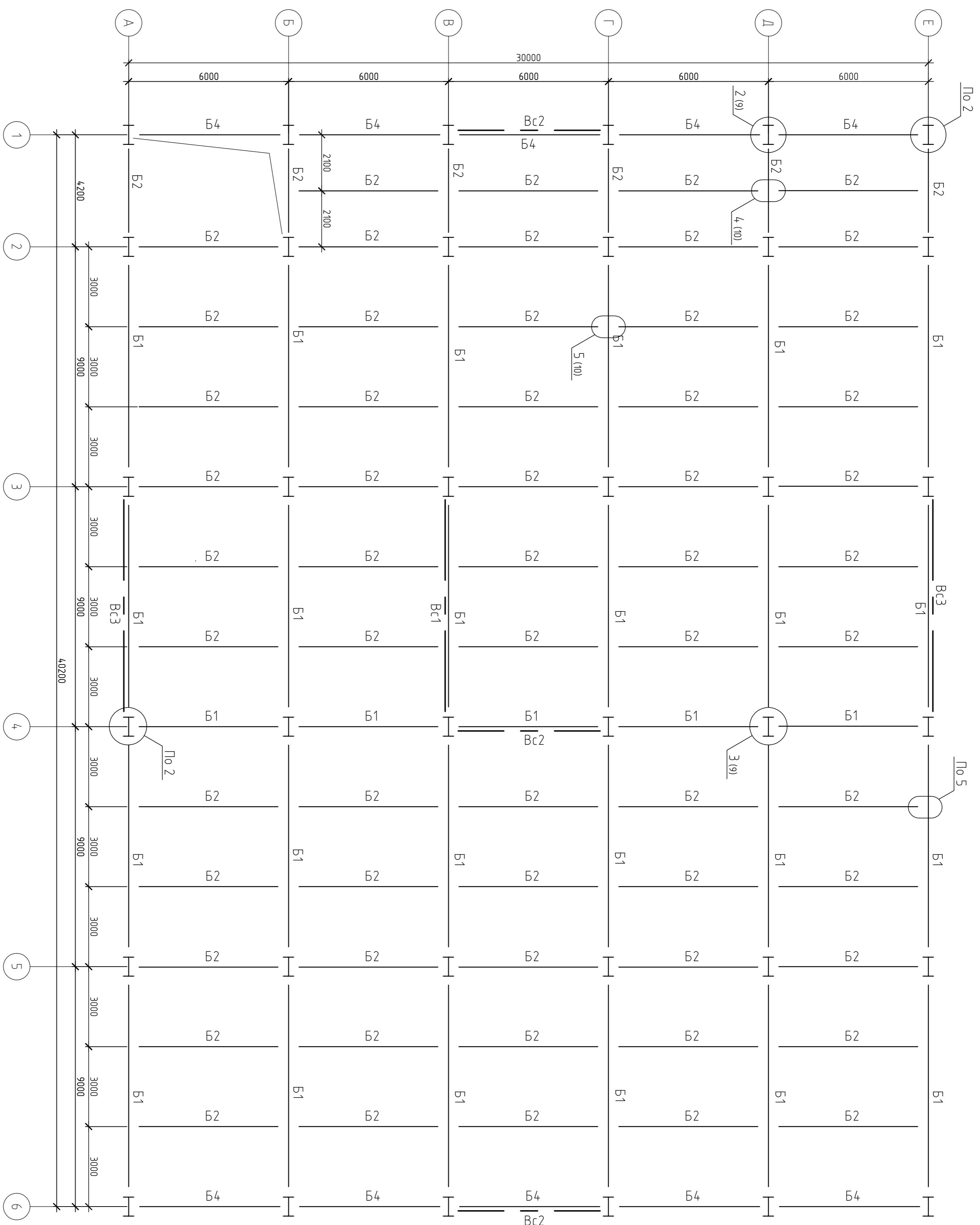


Планы колонн на отм. -0,400



Имя		Дата		Содержание	
Имя	Дата	Имя	Дата	Содержание	Имя
Разработчик		Проверил		Многофункциональный центр	3
КМ		План колонн на отм. -0,400		ООО "Проект.Город.Сервис"	

План перекрытия на отм.+4,840



КМ		См. проект		См. проект	
Имя	Код гр.	Лист	№ док.	Полн.	Дата
Разработчик	Мушкетер				
Проверил	Гондаль				
Многофункциональный центр			Смодель	Лист	Листов
План перекрытия на отм.+4,840			4		
ООО "Проект.Город.Сервис"			Формат А1		

План покрытия на отм.+9,040

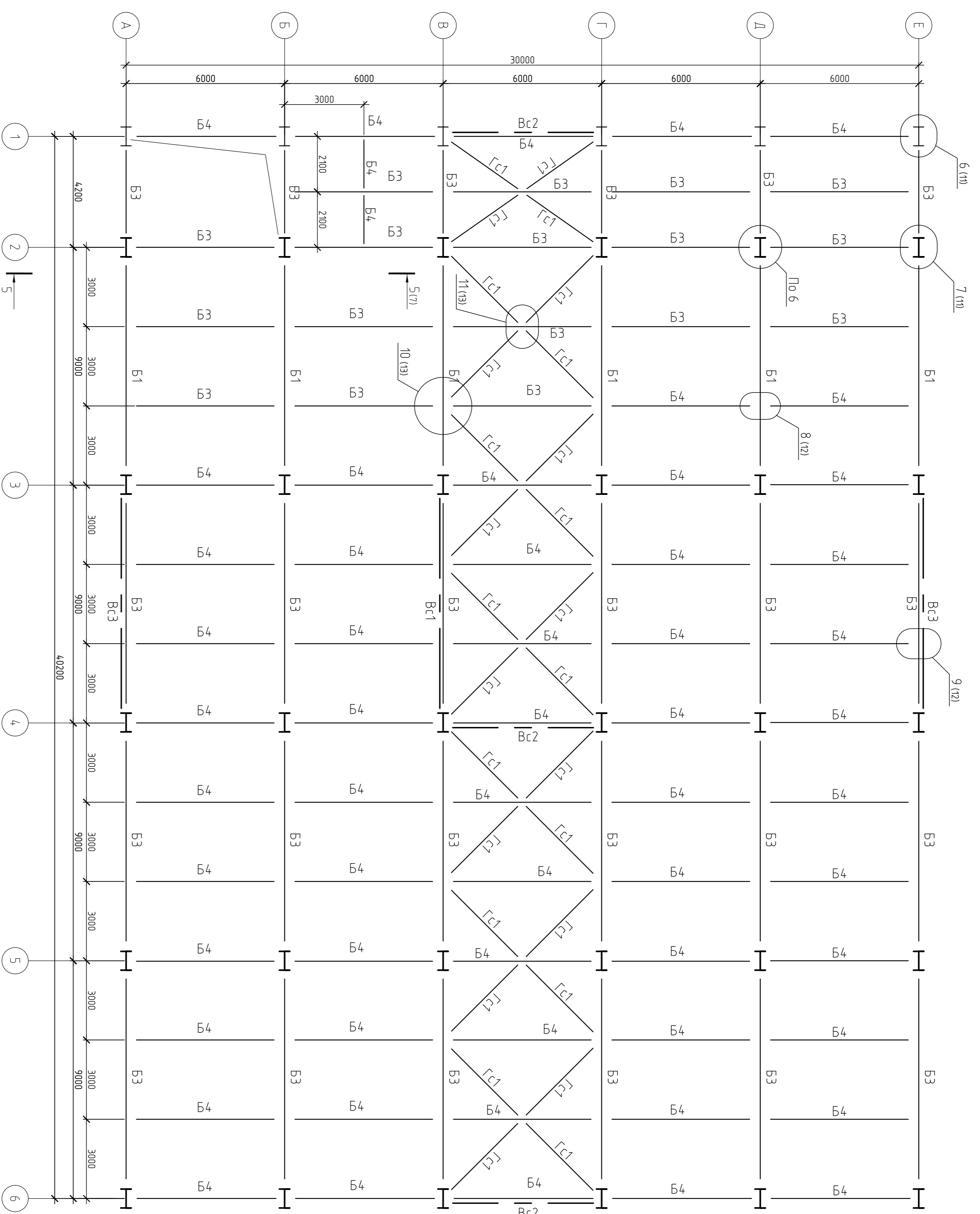
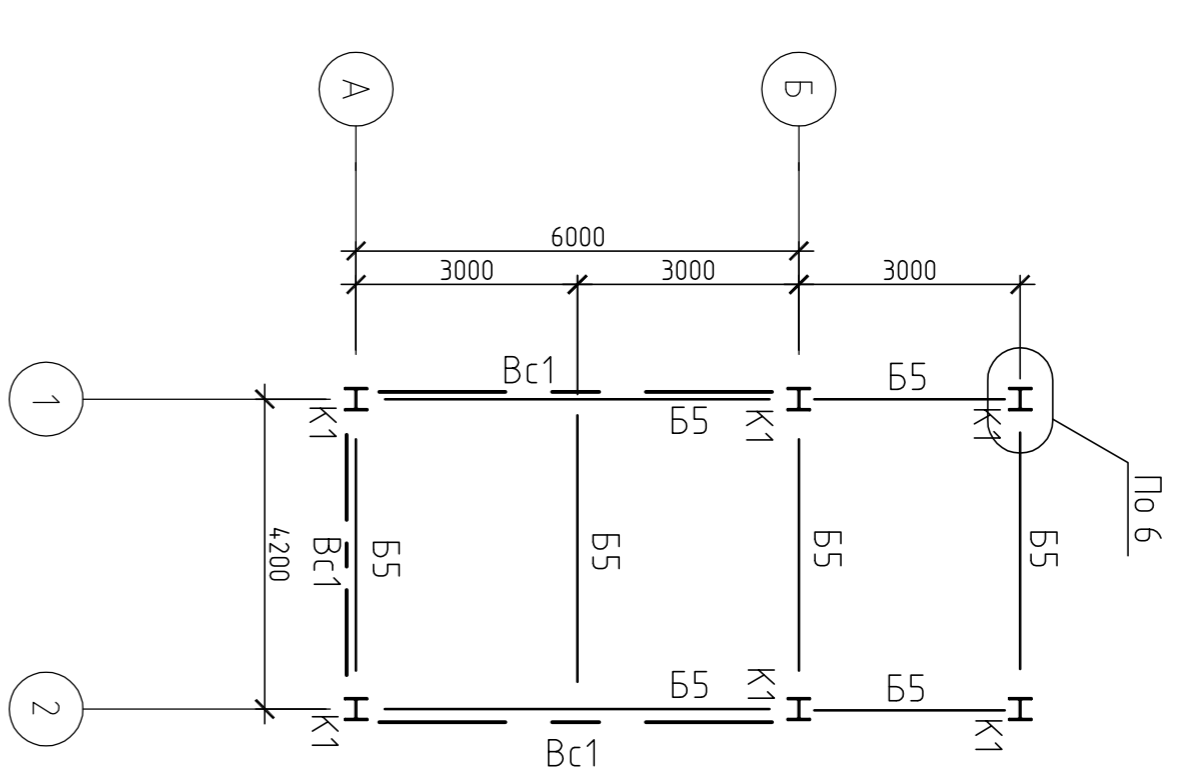


Схема расположения колонн и валак покрытия на отм. в интервале от +8,833 до +12,073



Имя		Код гр.		Лист		№ док.		Полн.		Дата	
Разработчик		Мухометов		Проектировщик		Гончаров					
Многофункциональный центр											
Схема расположения колонн и валак покрытия на отм. в интервале от +8,833 до +12,073										000 "Проект.Город.Сервис"	
Формат										А1	

КМ

Санкт-Петербург, пос. Шушары, Ленинградский/Коминское широтное участок 2

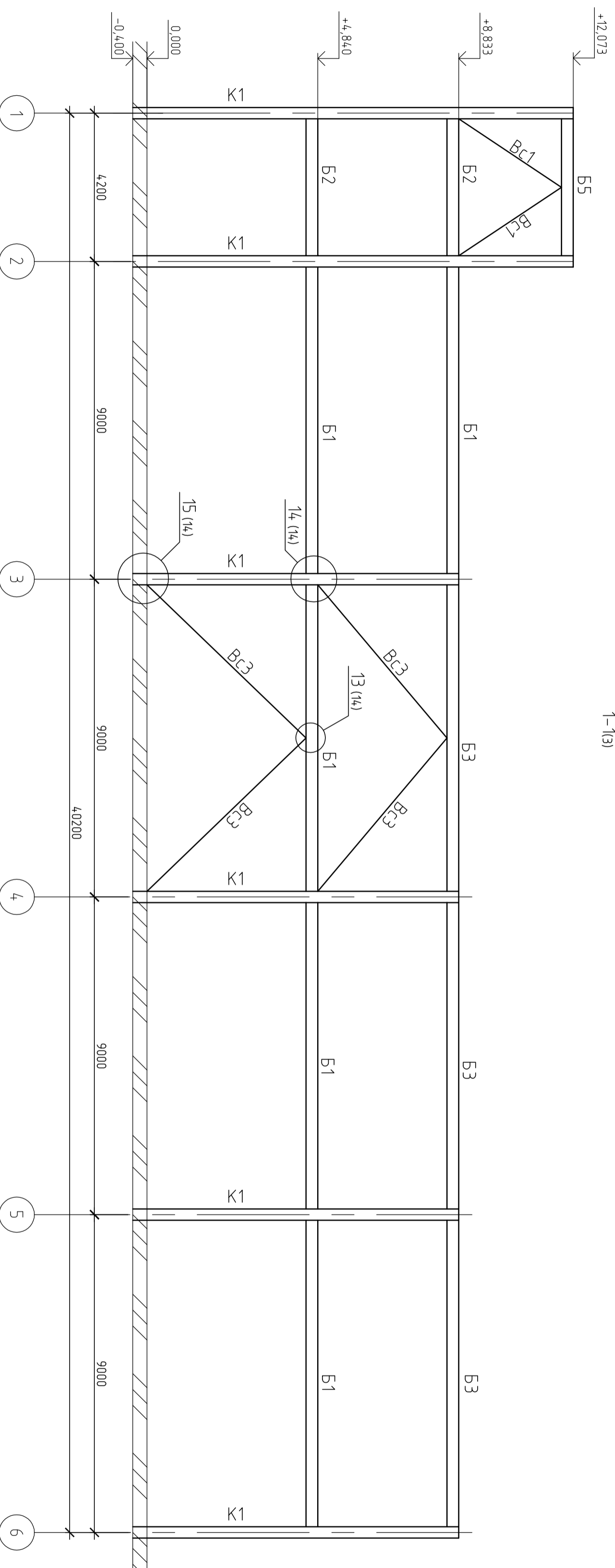
Многофункциональный центр

План покрытия на отм. +9,040

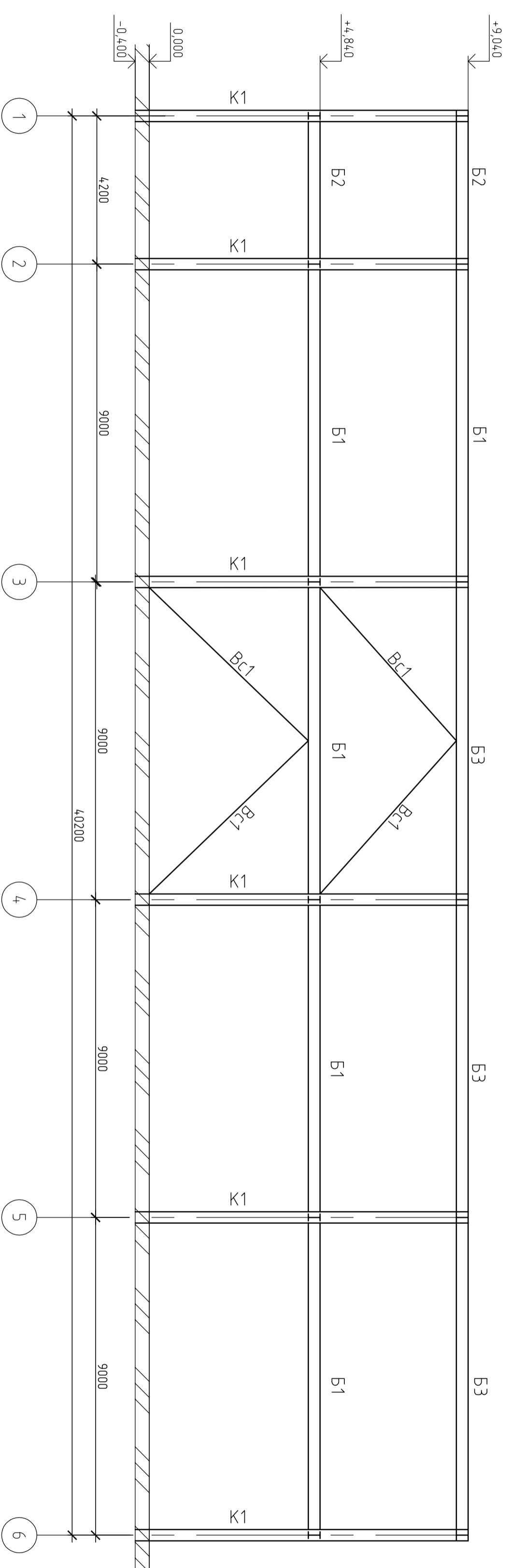
Схема расположения колонн и валак покрытия на отм. в интервале от +8,833 до +12,073

Формат А1

1-1(3)



2-2(3)

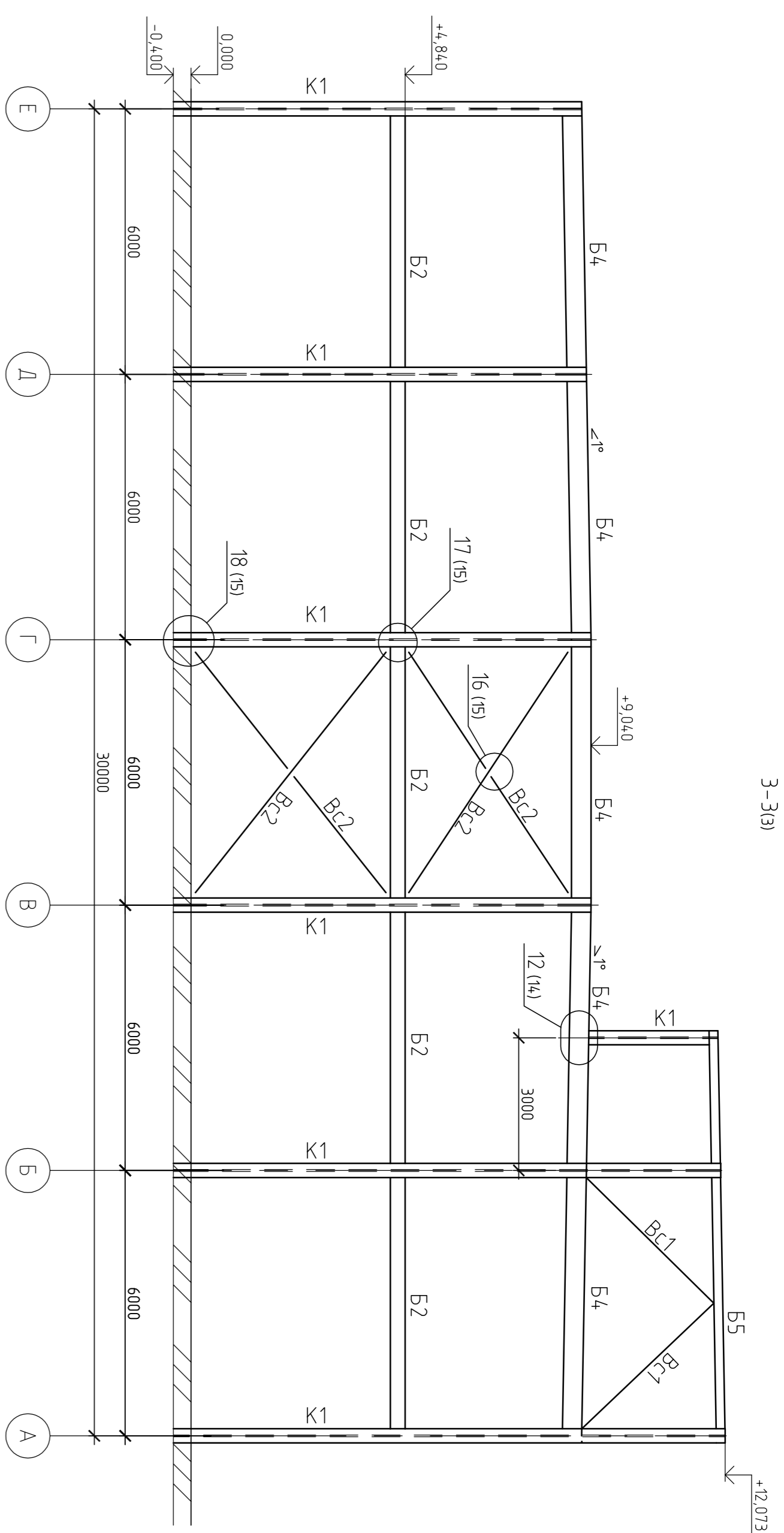


КМ

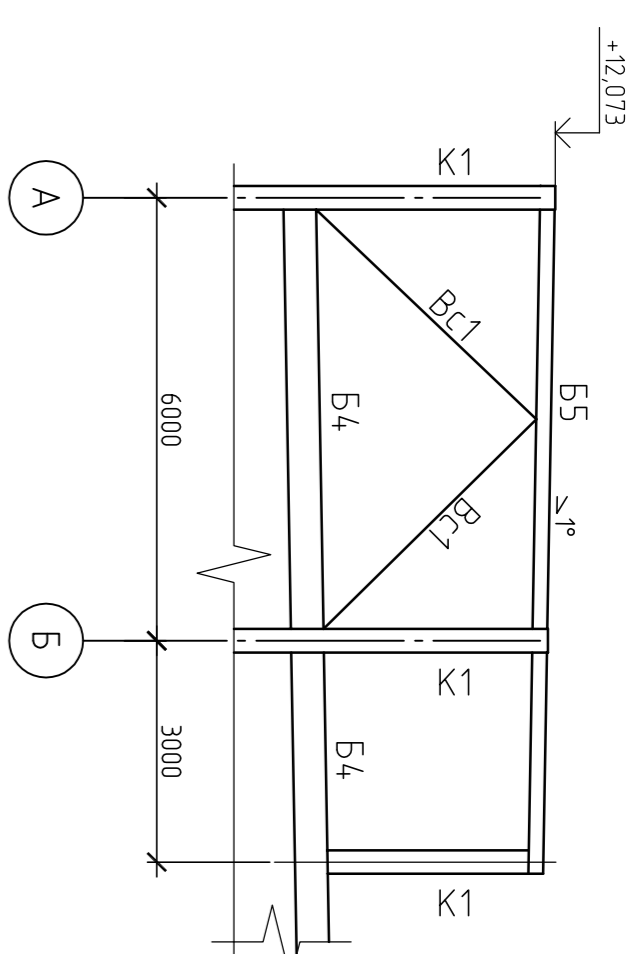
Изм.	Кол.ч.	Листы	№ док.	Подп.	Дата	Санкт-Петербург, гос.школа, Ленинградский Комплексное шоссе участка 2		
Разработчик	Мушкетеров					Многофункциональный центр		
Проверил	Голубев					Смадияр	Лист	Листов
							6	
						Разрезы 1-1, 2-2		
						ООО "ПроектТройСервис"		

Ведомость элементов

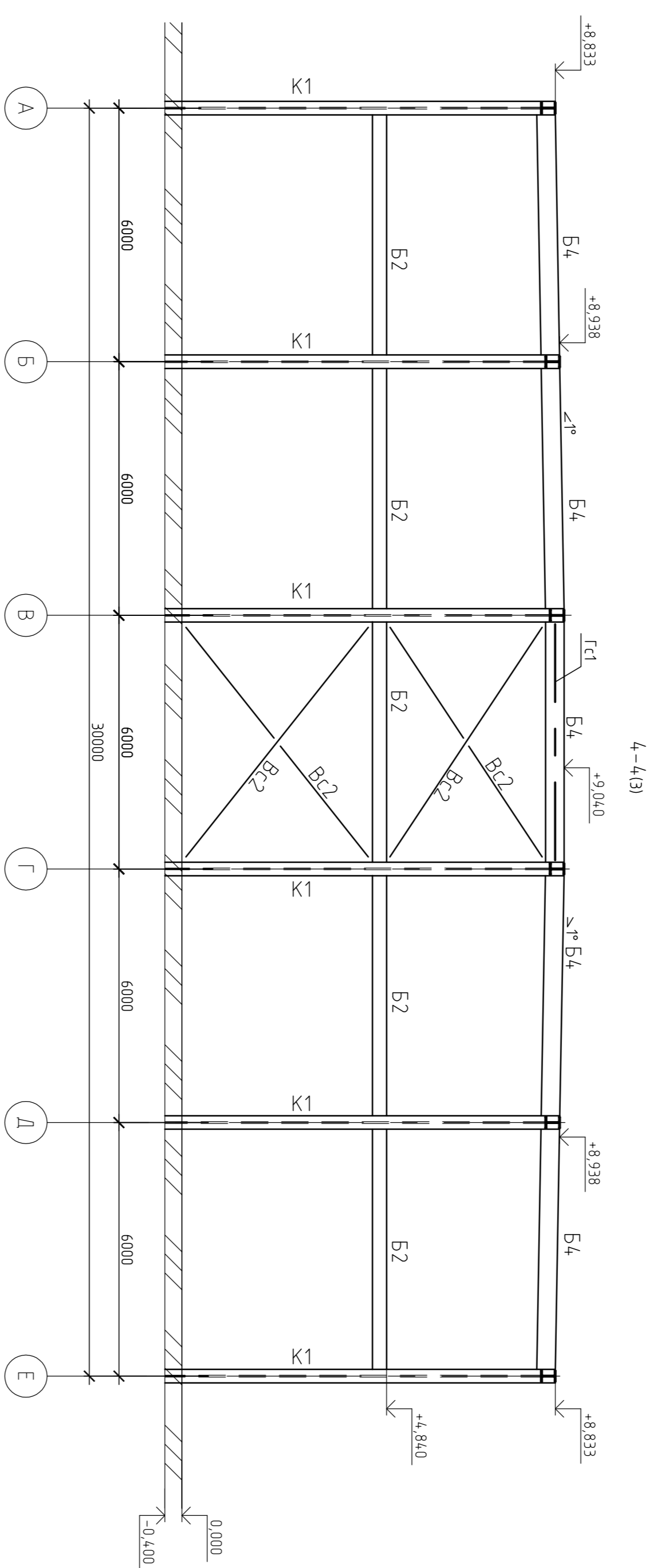
Марка элемента	Сечение		Условие для приваривания			Нужен ли порядок материала	Примечание
	Экз/з	поз	А, мс	Н, мс	М, м ² м		
K1	I	30К1				C245	
B1	I	50И2	20	8		C245	
B2	I	35И1	11	2		C245	
B3	I	35И2	10	8		C245	
B4	I	30И1	12	5		C245	
B5	I	20Б1	5	1		C245	
Г1	□	100x4				C245	
Б1	□	140x10				C245	
Б2	□	100x4				C245	
Б3	□	125x10				C245	



3-3(a)

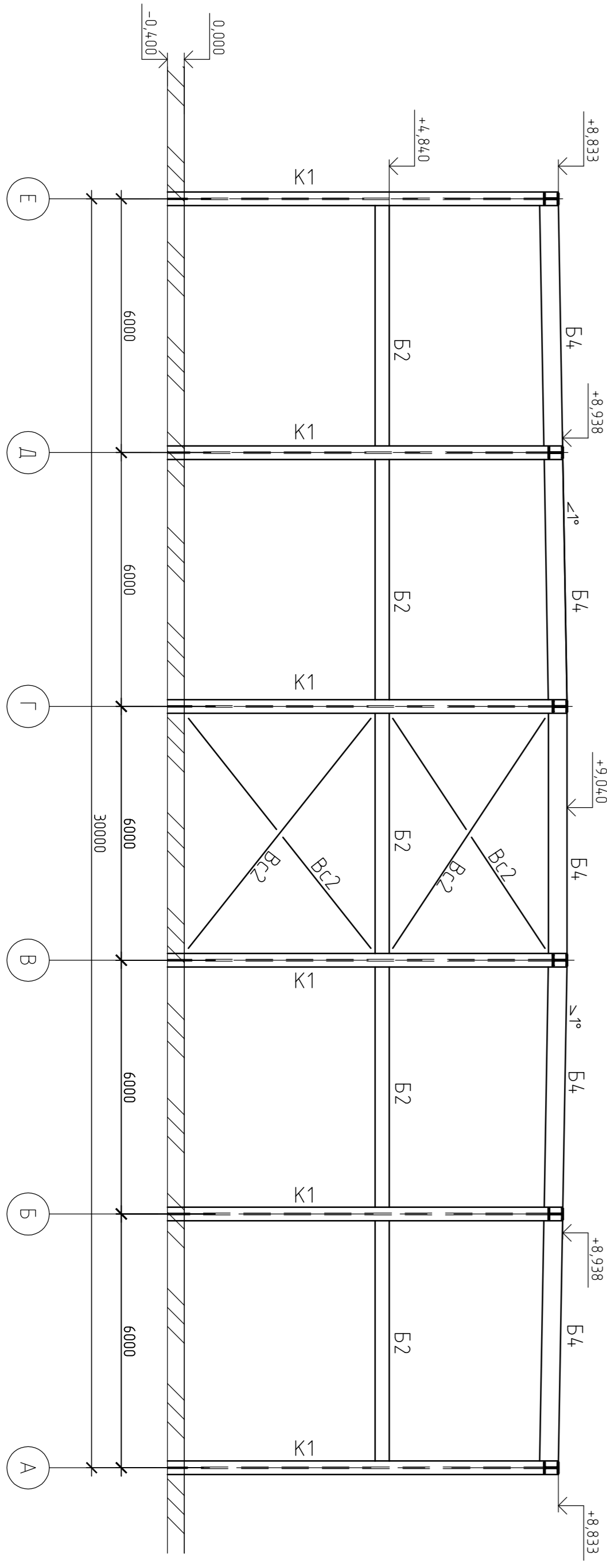


6-6(5)



4-4(3)

5-5(a)

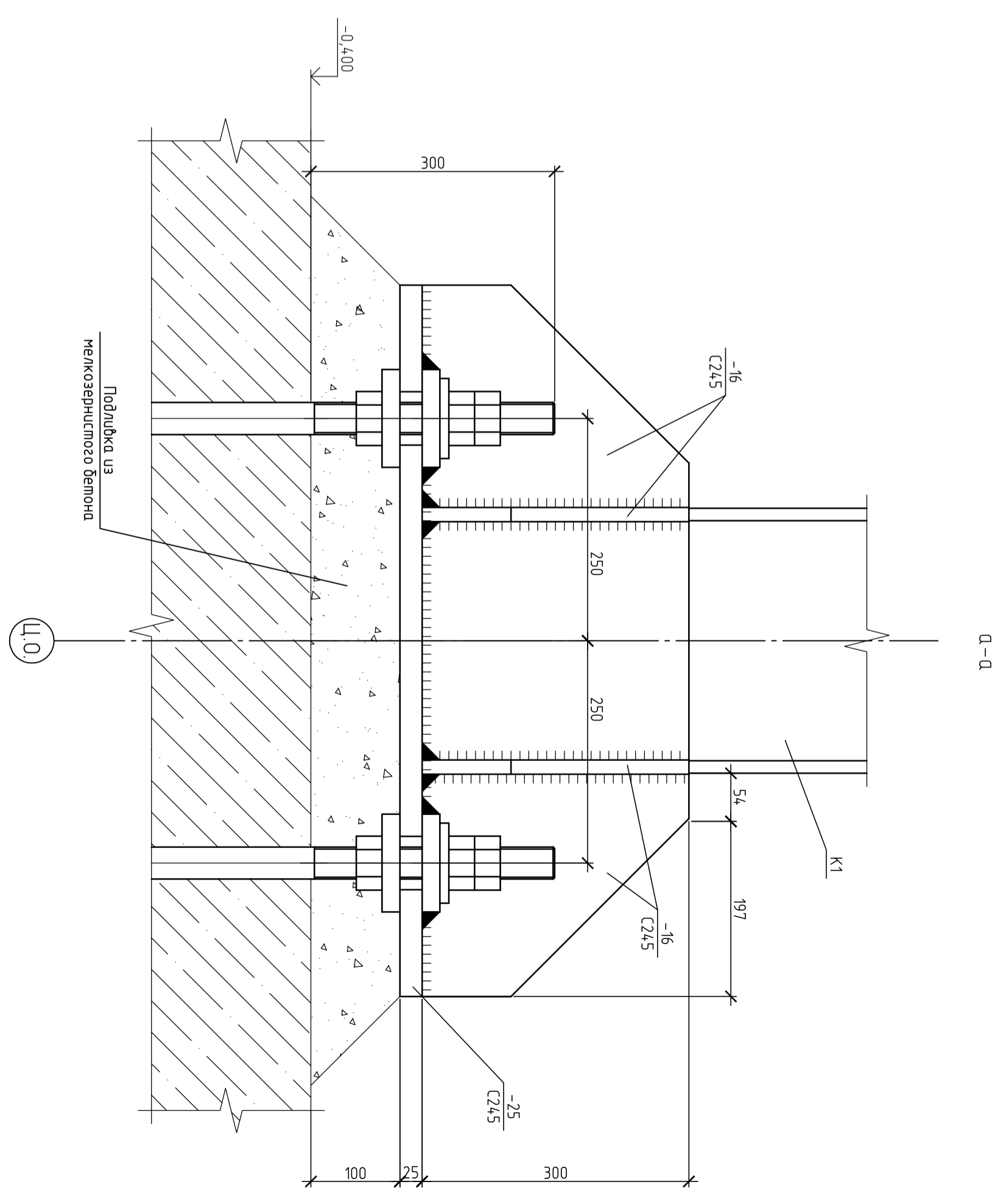
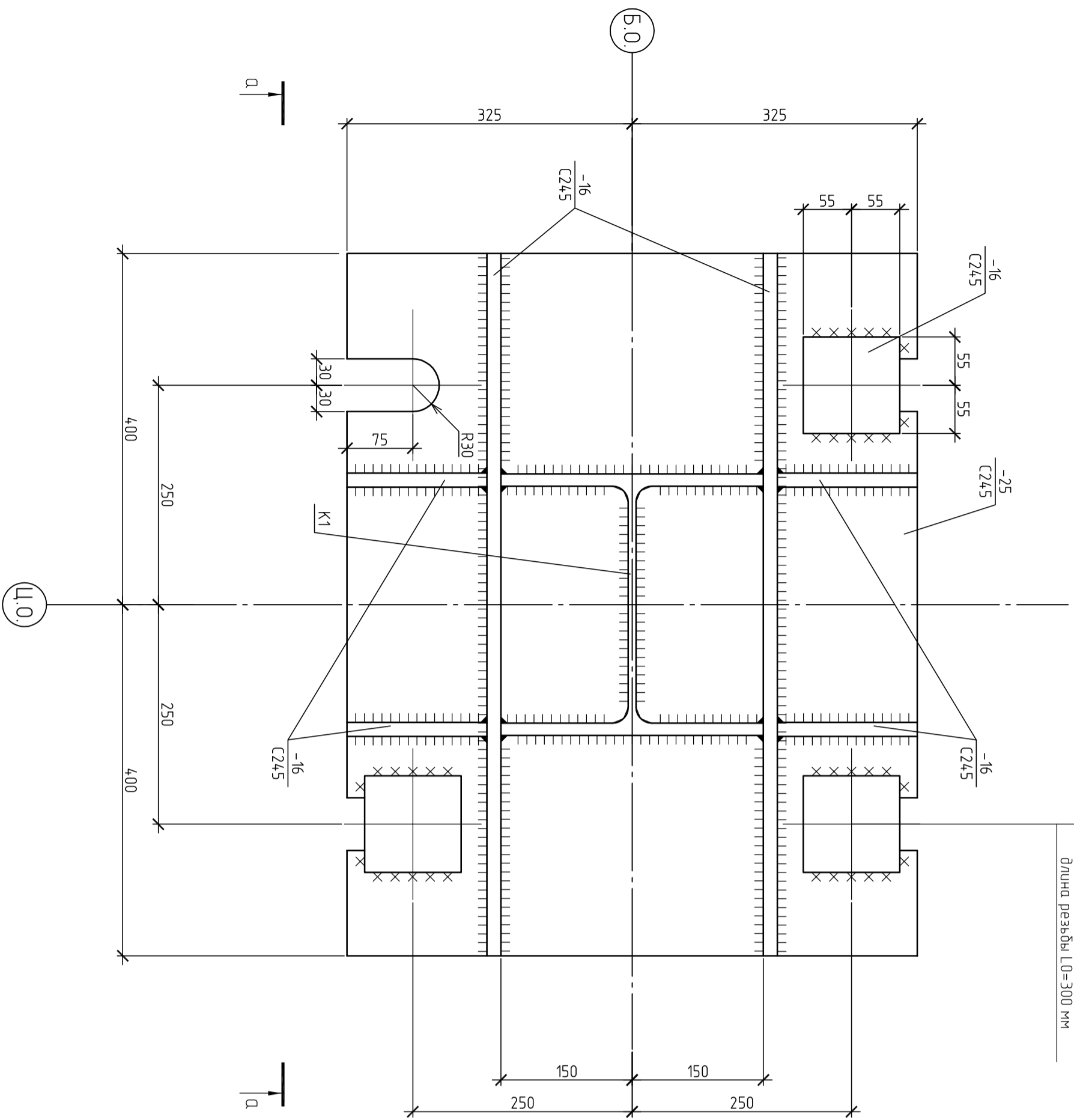


Имя: Козырев Алексей Владимирович				Служба: Лицевой				Дата: 7			
Подпись: Козырев Алексей Владимирович				Служба: Лицевой				Дата: 7			
Многофункциональный центр								ООО "Трест Стройсервис"			
Разряды 3-3, 4-4, 5-5, 6-6								Ведомость элементов			
Формат: А1											

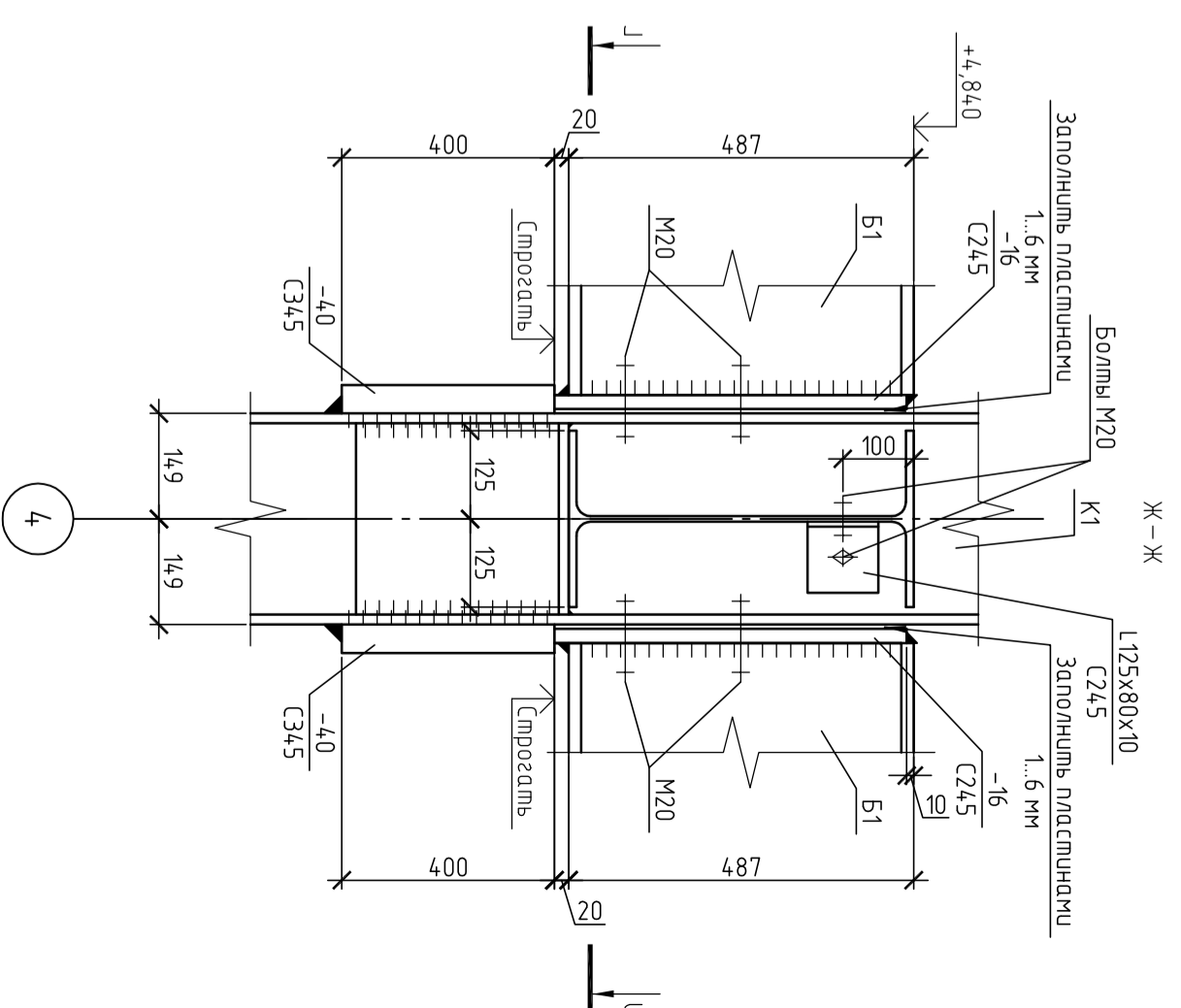
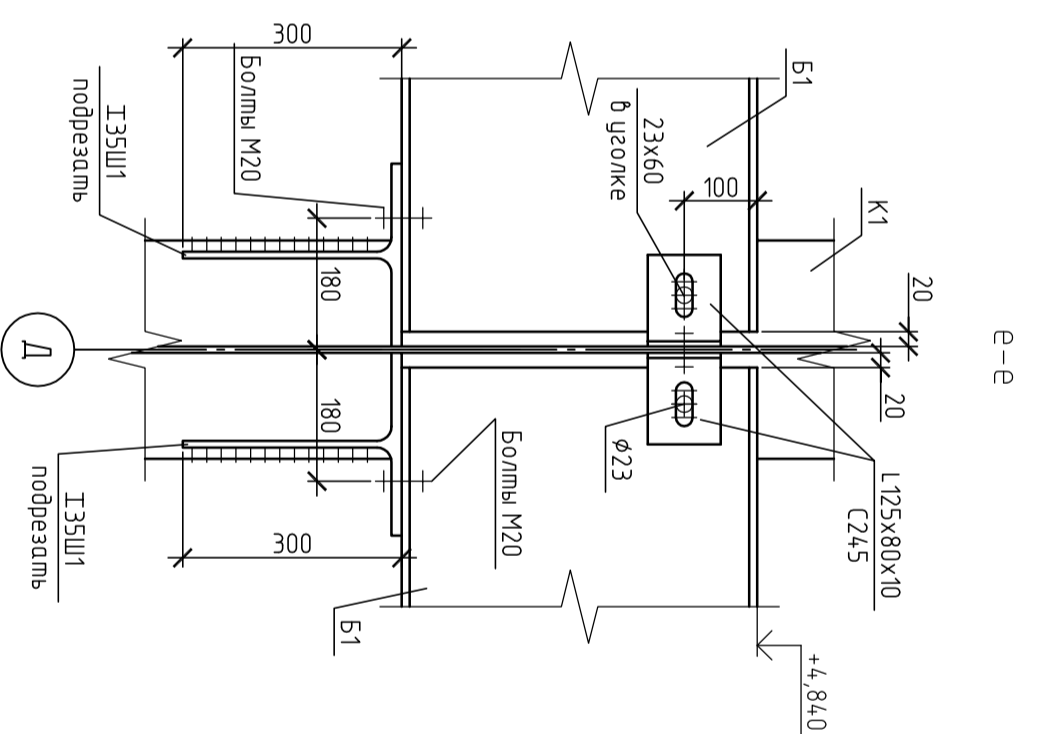
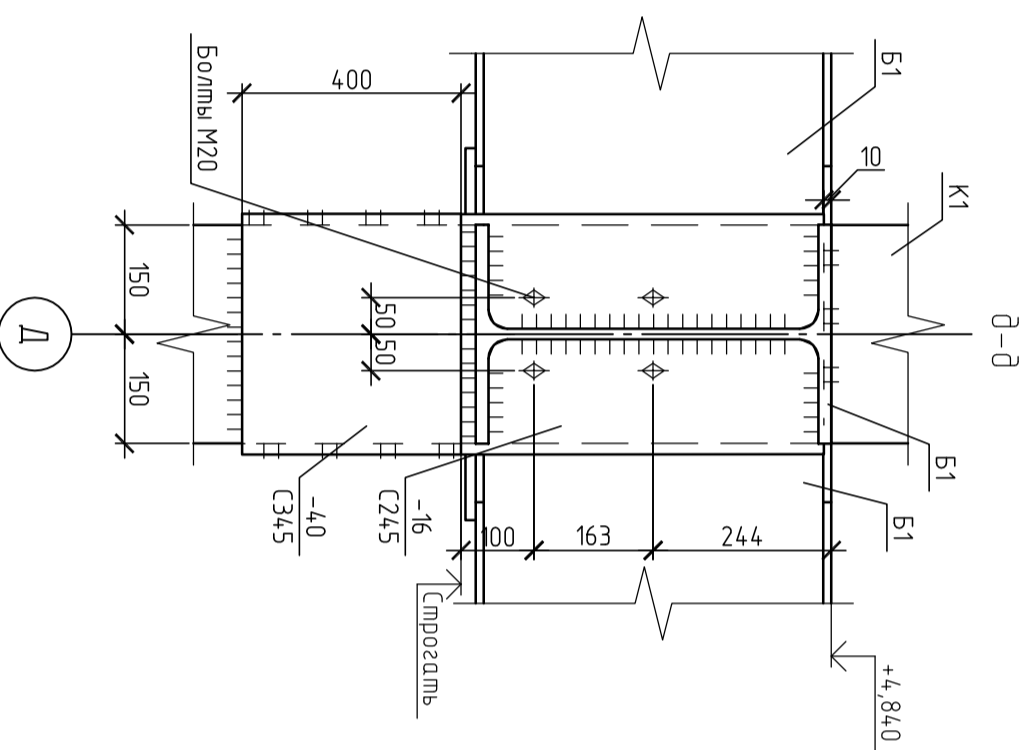
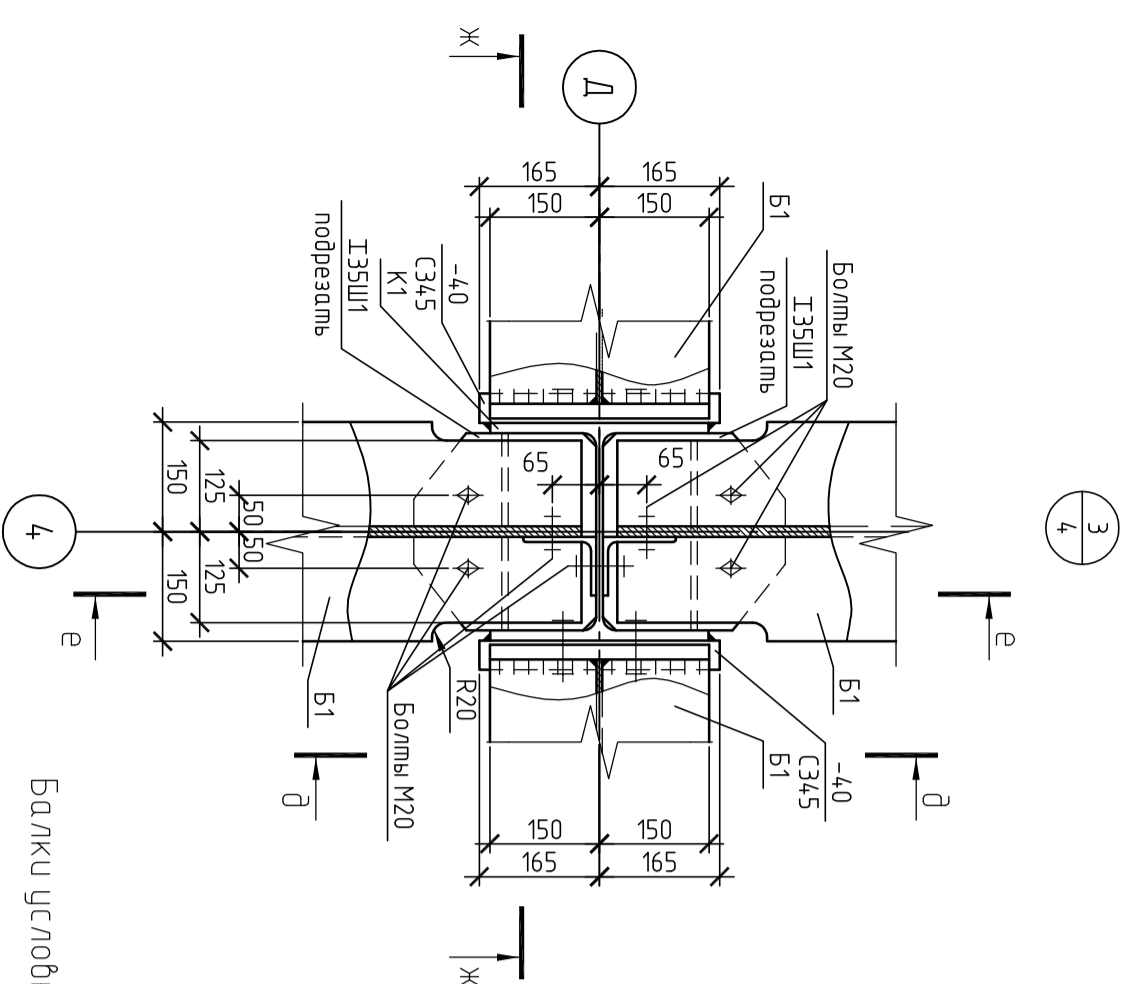
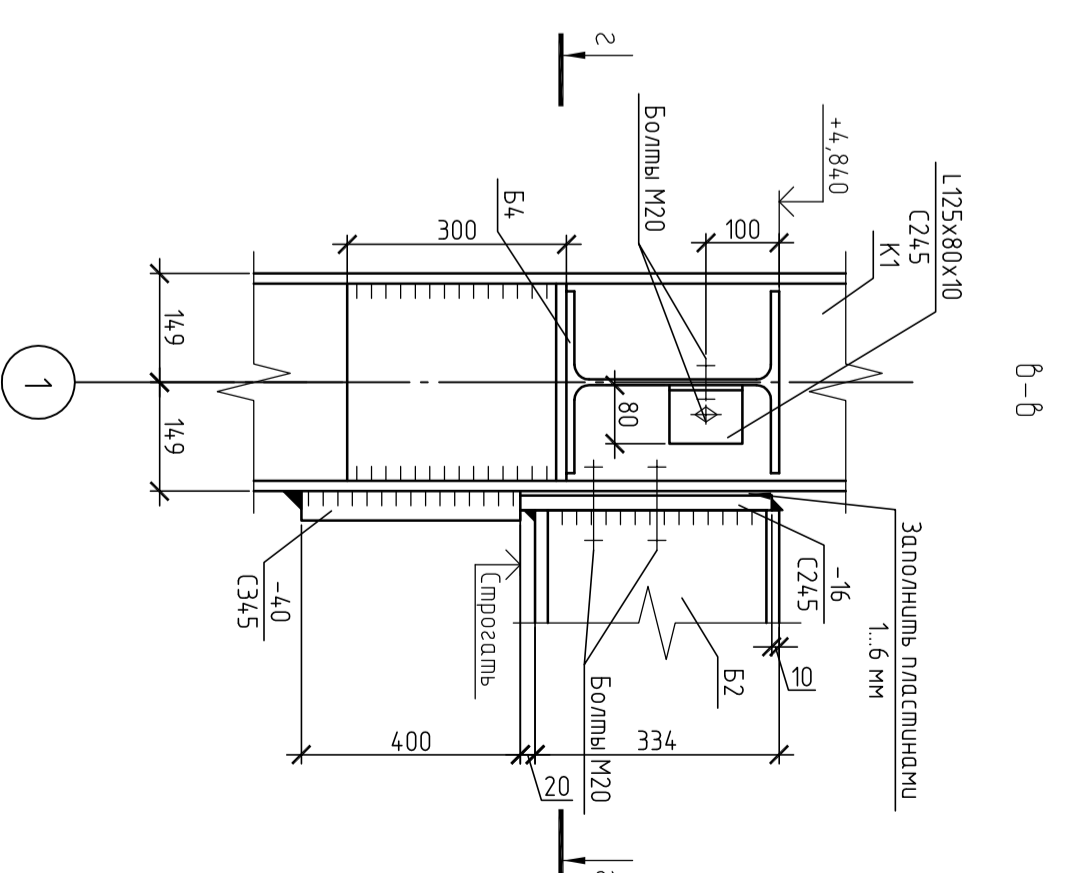
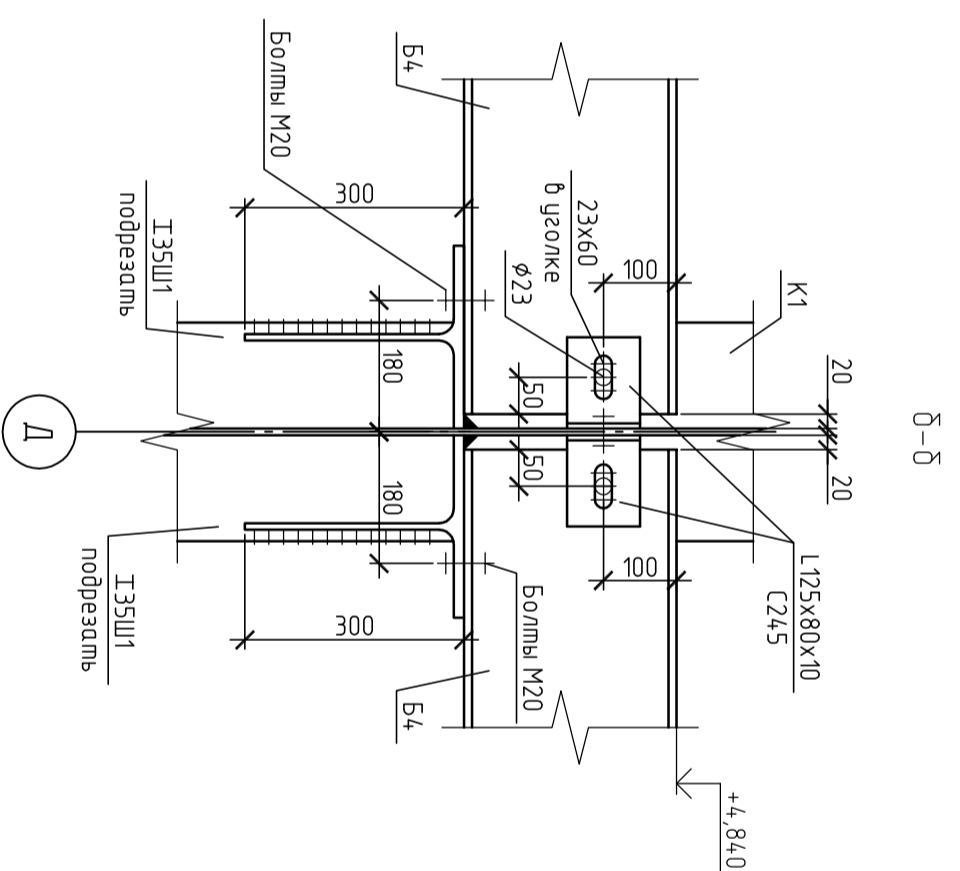
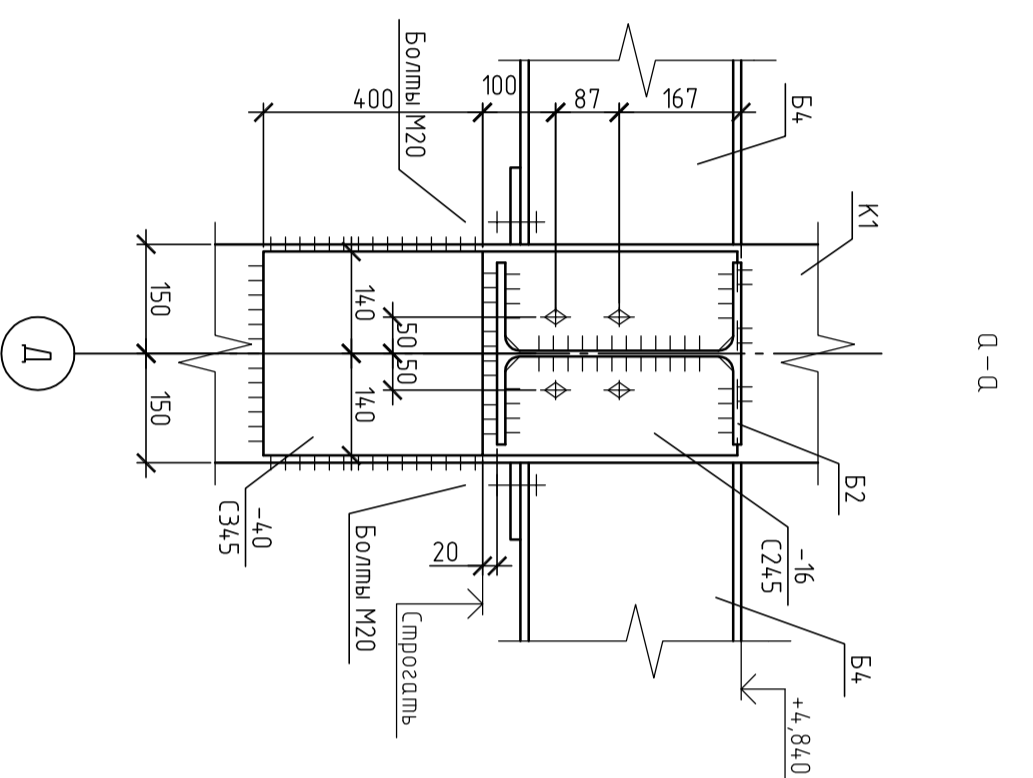
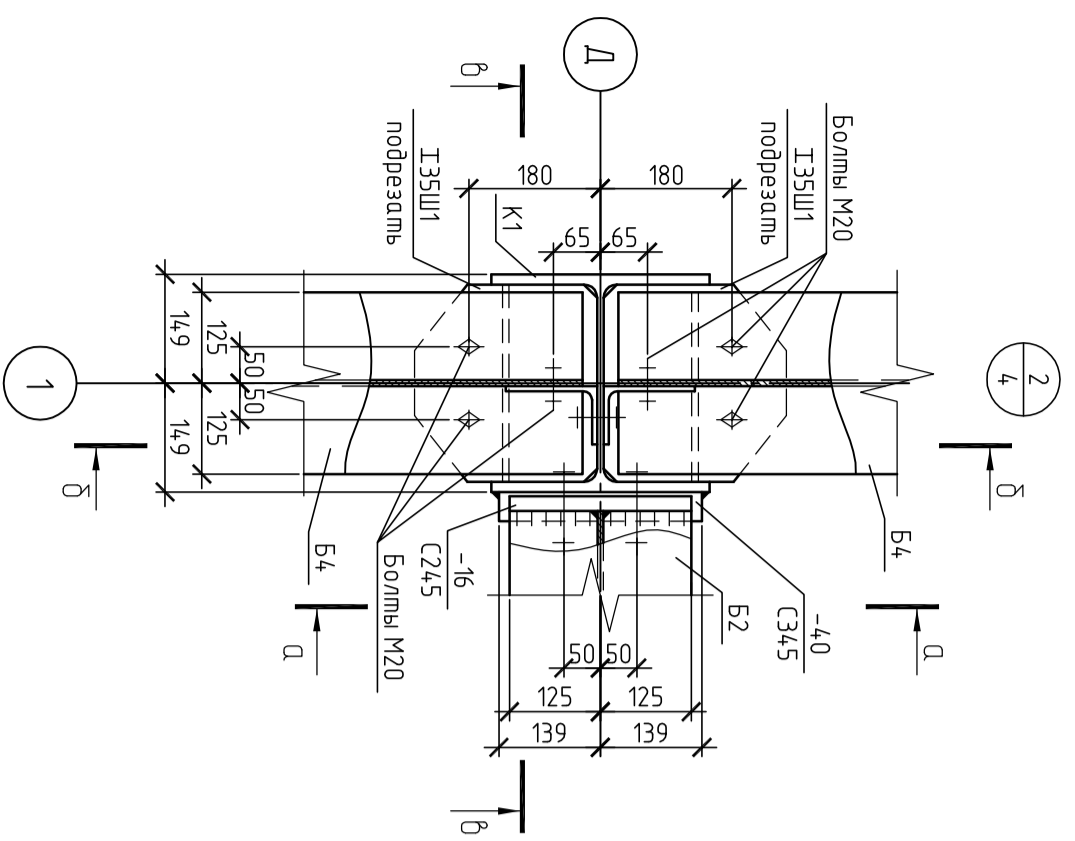
КМ

1
3

Шляпа 16x110x110 C245
 Омб. в ширине 39 мм
 Болт фунда. 11М36 1200.09Г.ЗС-6
 ГОСТ 24379-1-80
 диаметр резьбы D=300 мм

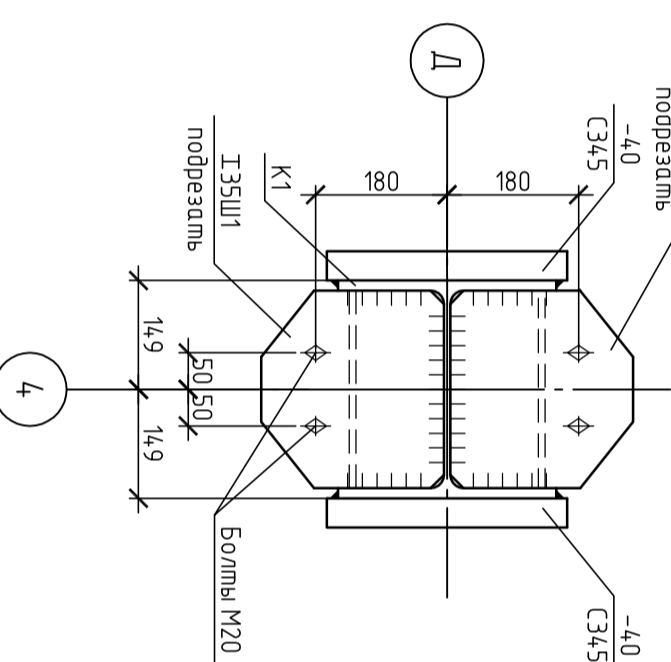
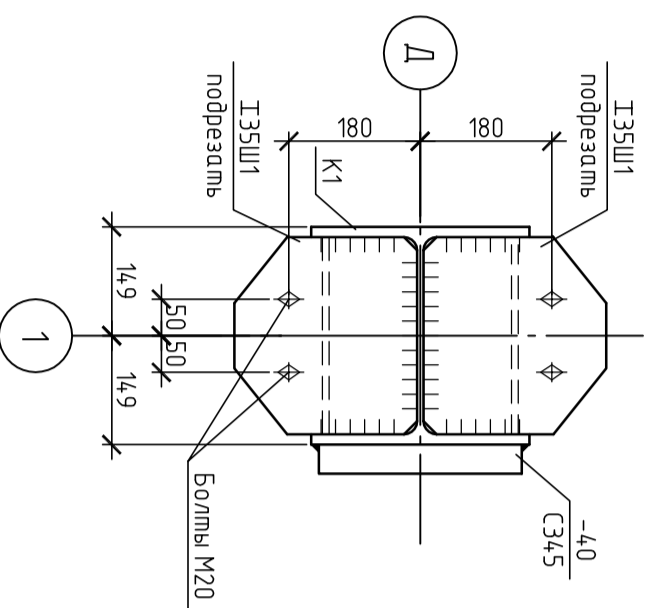


КМ			
Изм.	Кол.ч.	Листы	№ док.
Разработчик	Мухомедов	Подп.	Дата
Проверил	Голубев		
Санкт-Петербург, пос. Шушары, Лепкозенский, Коммунальное шоссе, участок 2			Страниц
Многофункциональный центр			
Узел 1			8
000 "ПроектТройСервис"			Листов
Формат			A2

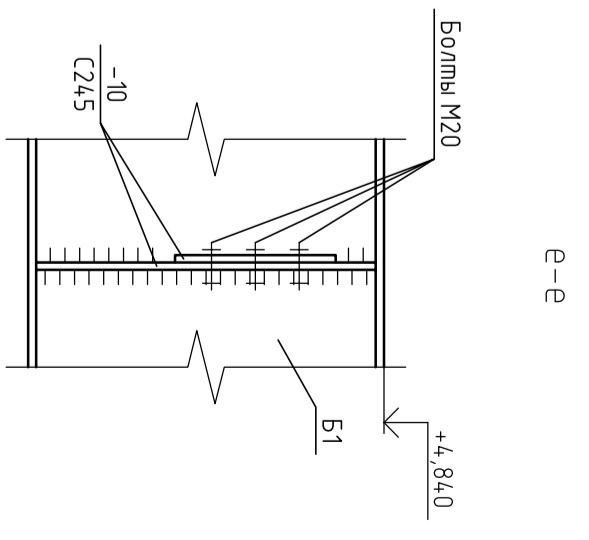
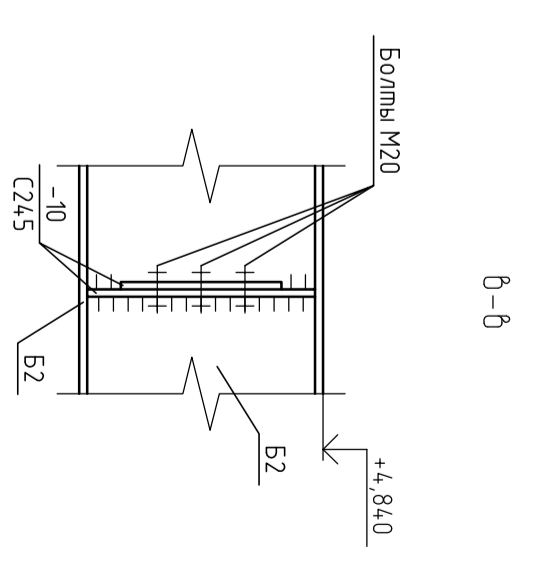
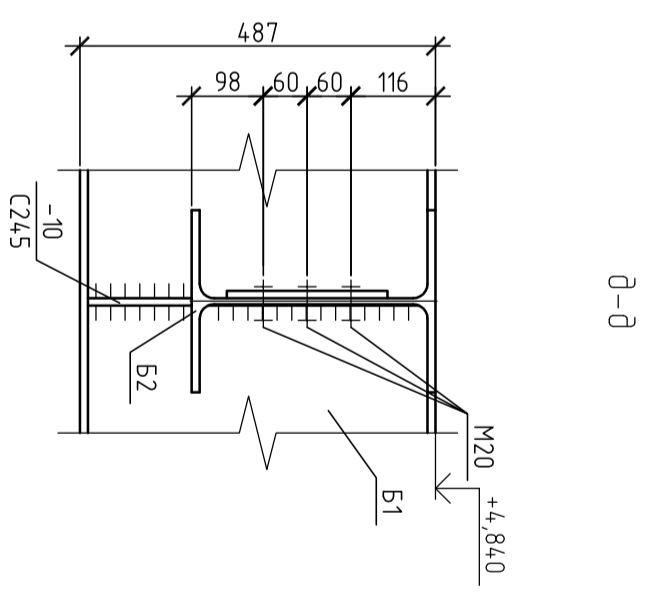
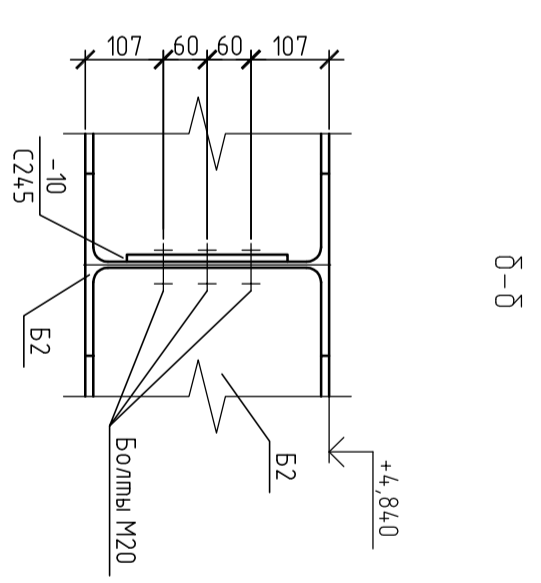
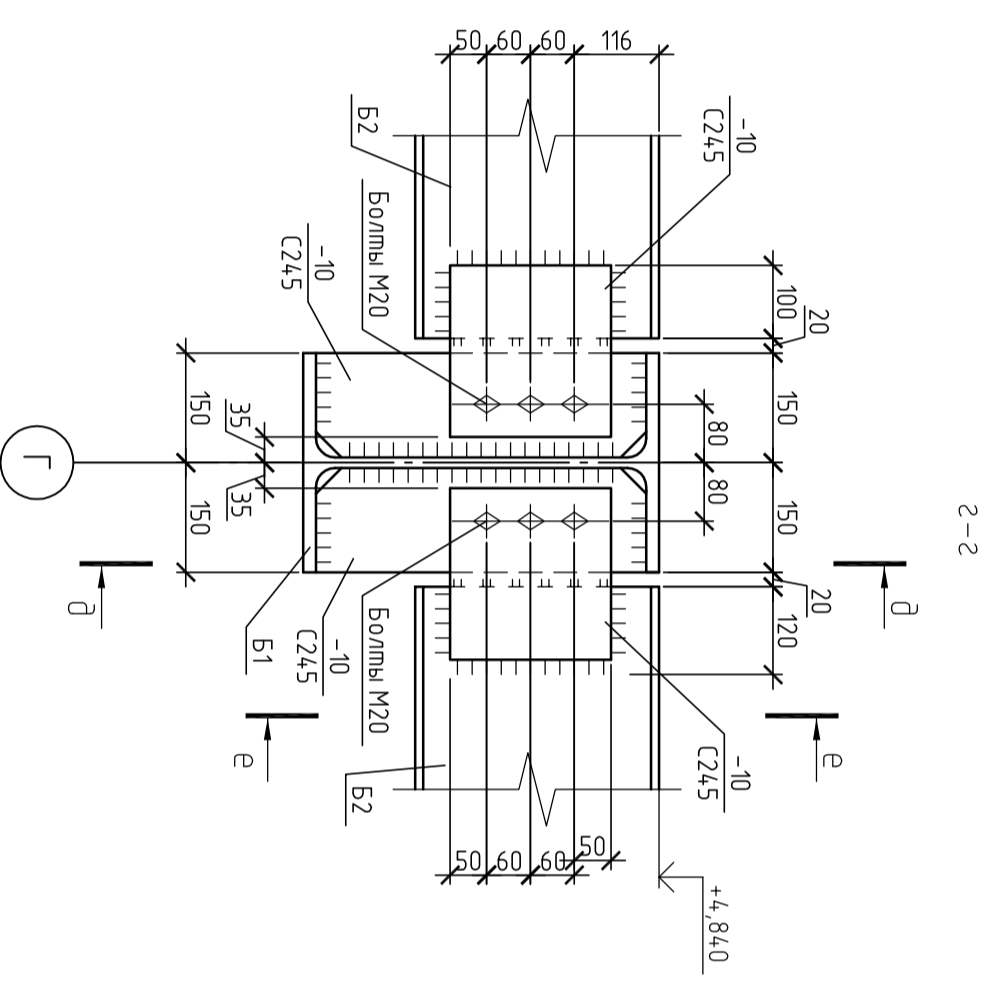
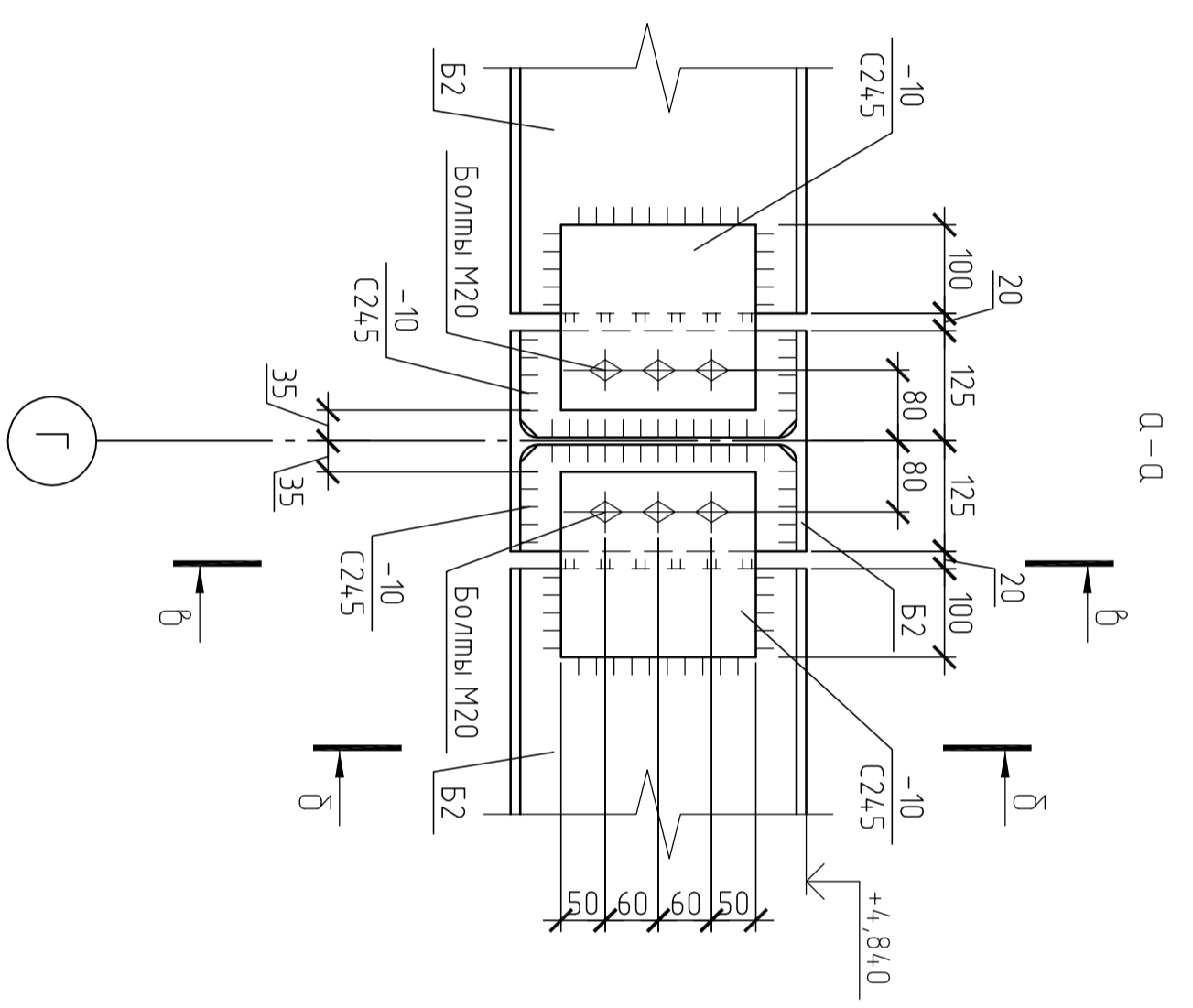
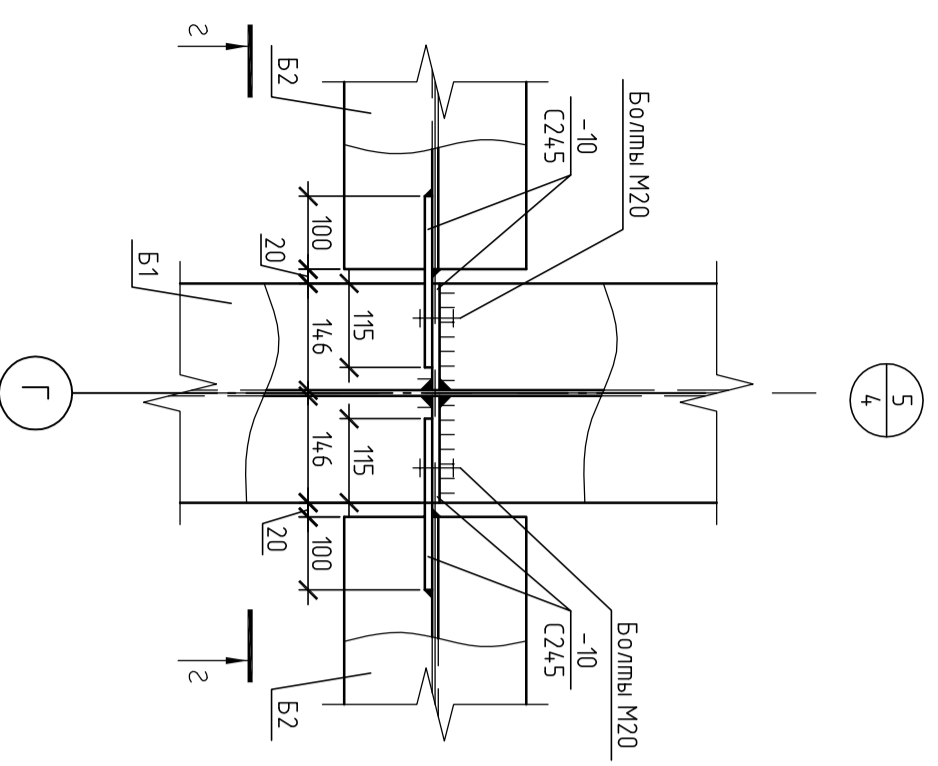
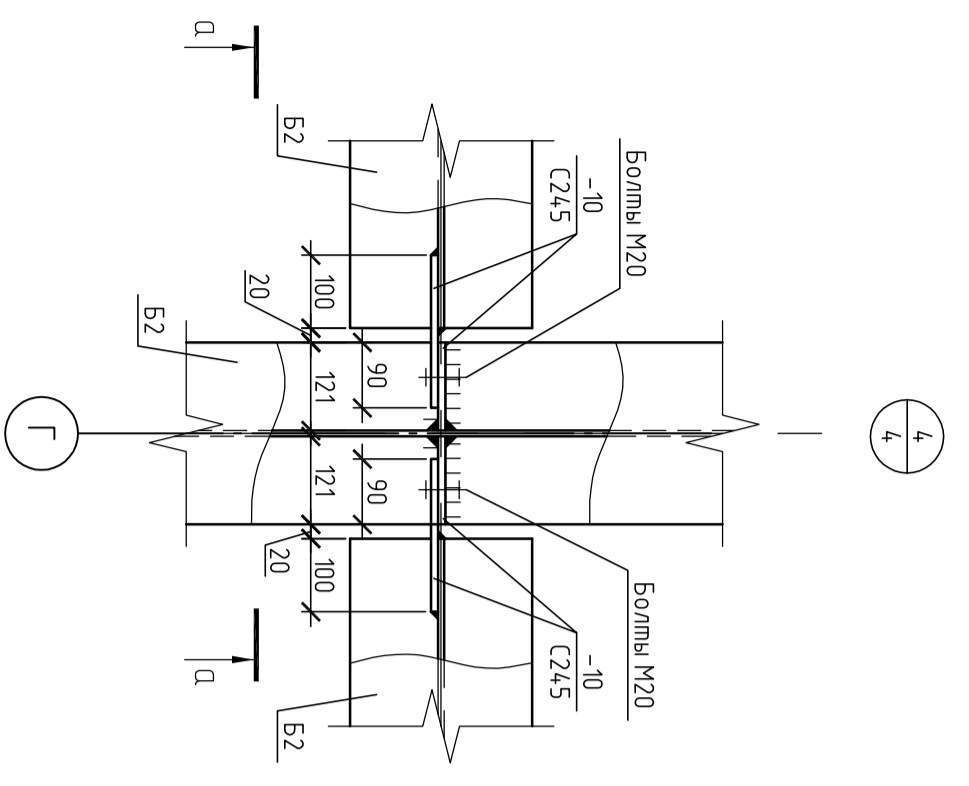


2-2
Балки условно не показаны

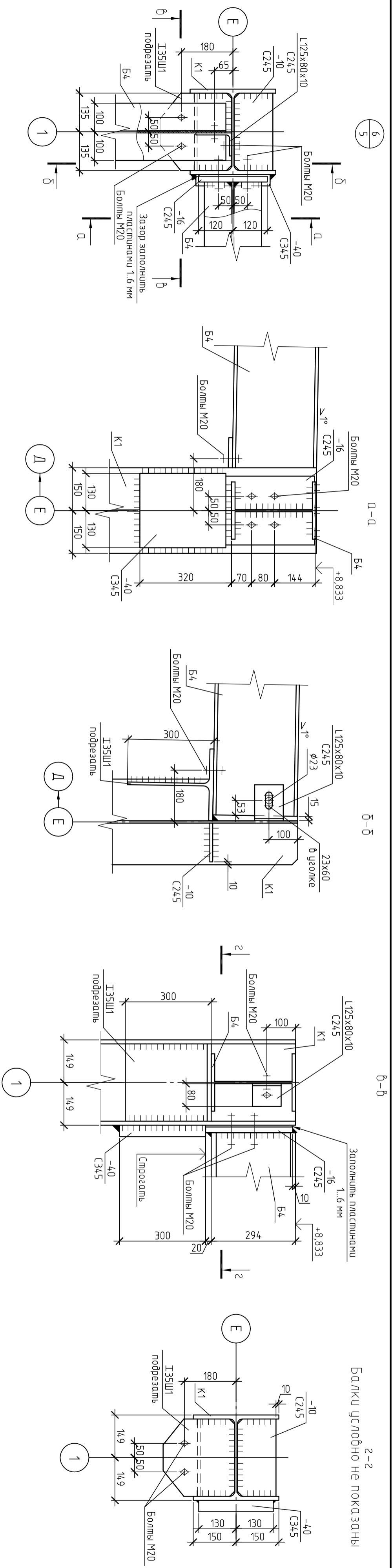
У-У
Балки условно не показаны



КМ			
Изм.	Кол. уч.	Лист	№ док.
Разработчик	Мухомедов	Подп.	Дата
Проверил	Голубев	Санкт-Петербург, гос.школа, Ленинский район, Коммунальное шоссе, участок 2	
Многофункциональный центр			
Узлы 2, 3		Стандия	Лист
		9	Листов
ООО "ПроектСервис"			
Формат А2			

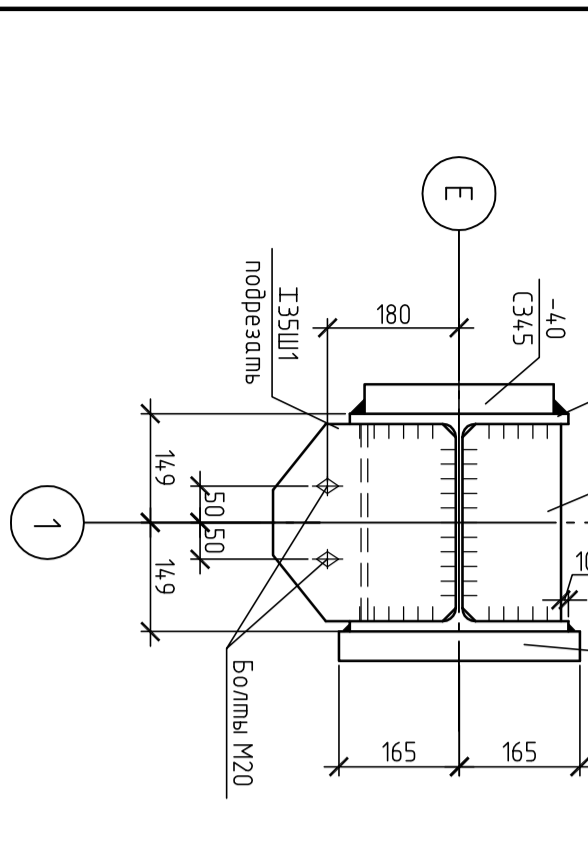
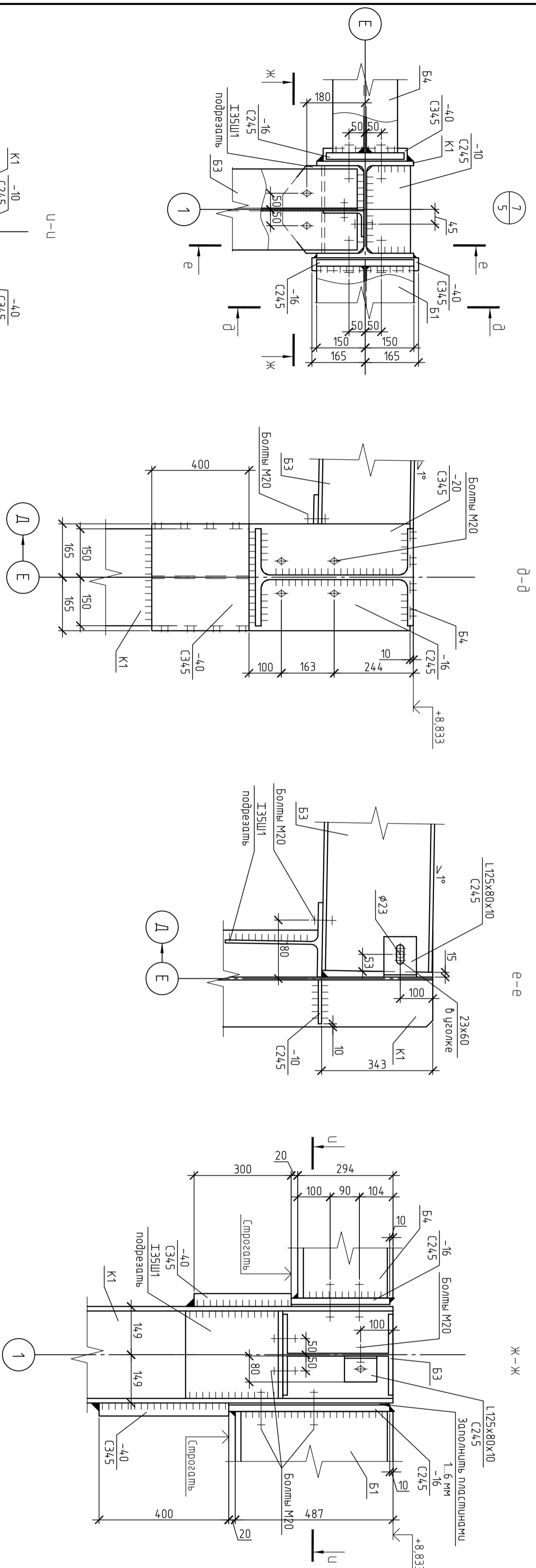


КМ			
Изм.	Кол.ч	Лист	№ док.
Разработал	Мушкетеров		Подп.
Проверил	Голубев		Дата
Многофункциональный центр			
Узлы 4, 5			
Смаляр		Лист	Листов
10			
ООО "ПроектСтройСервис"			
Формат А2			

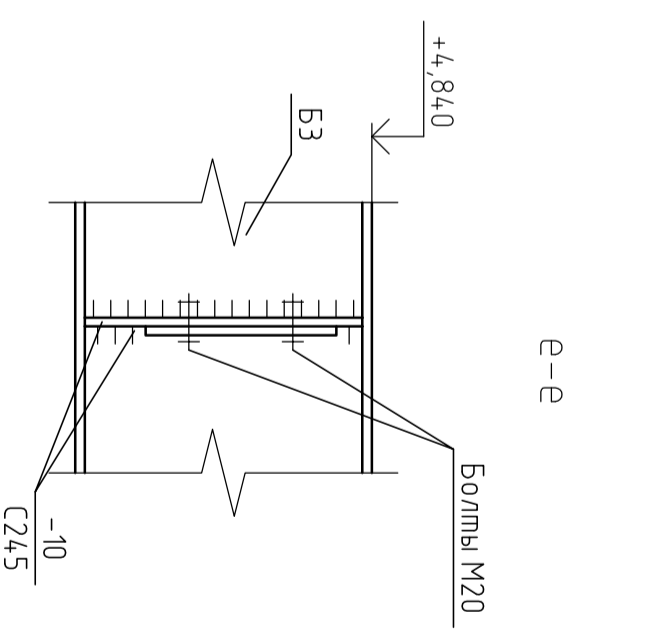
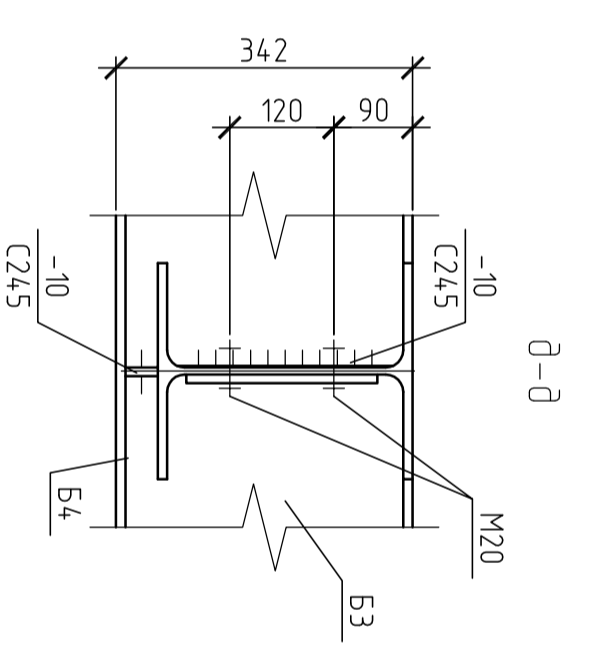
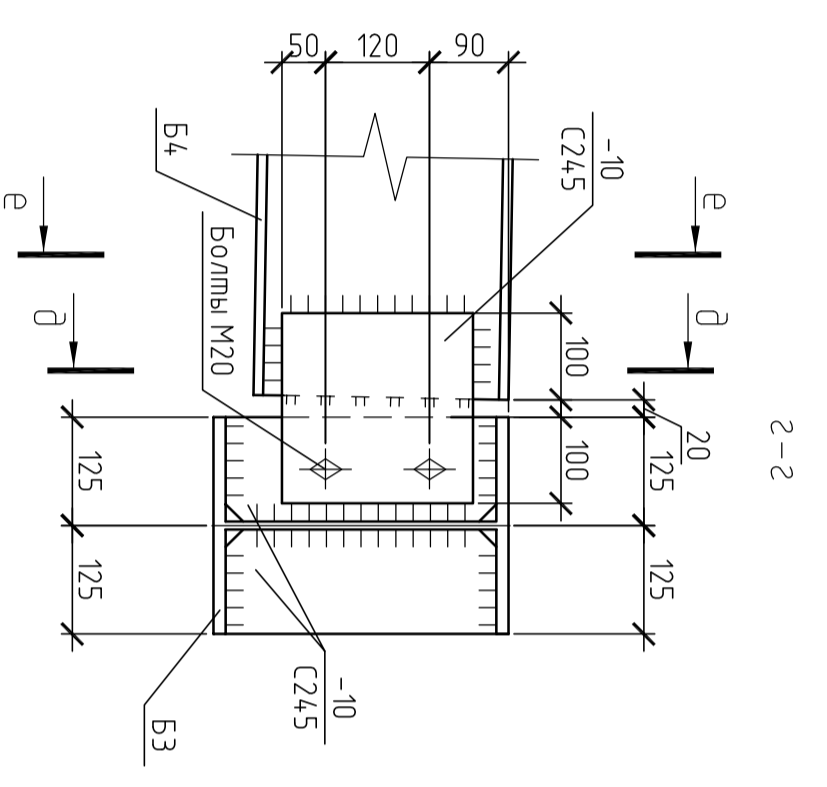
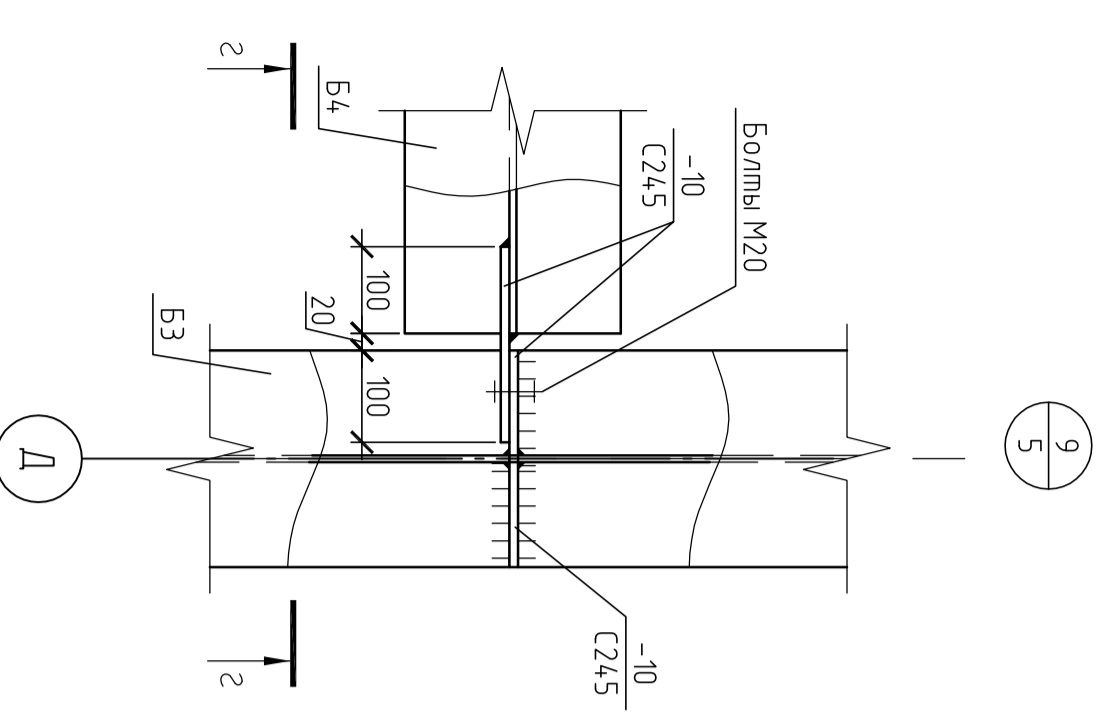
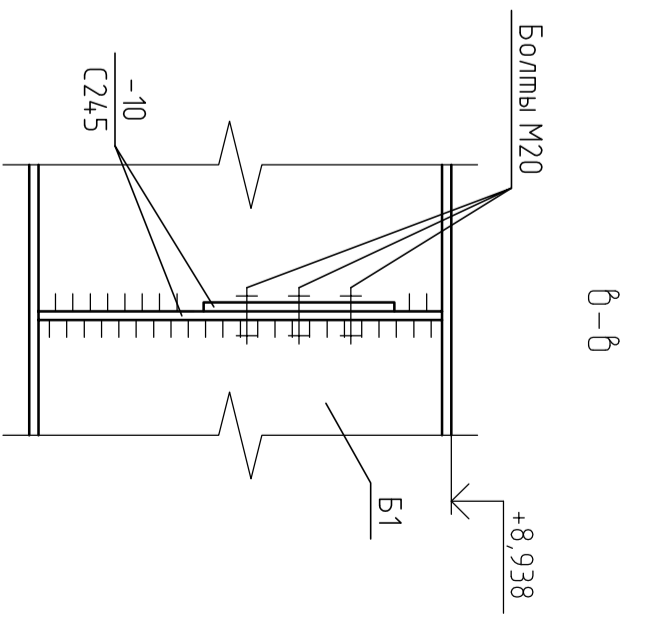
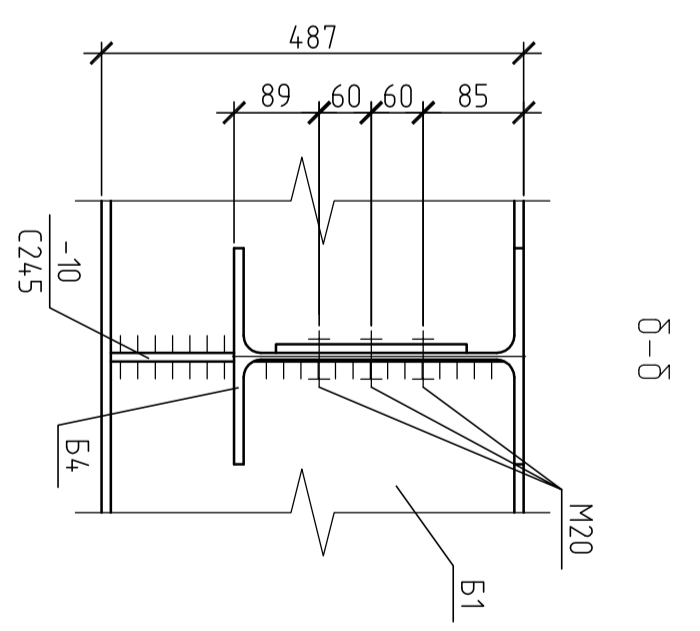
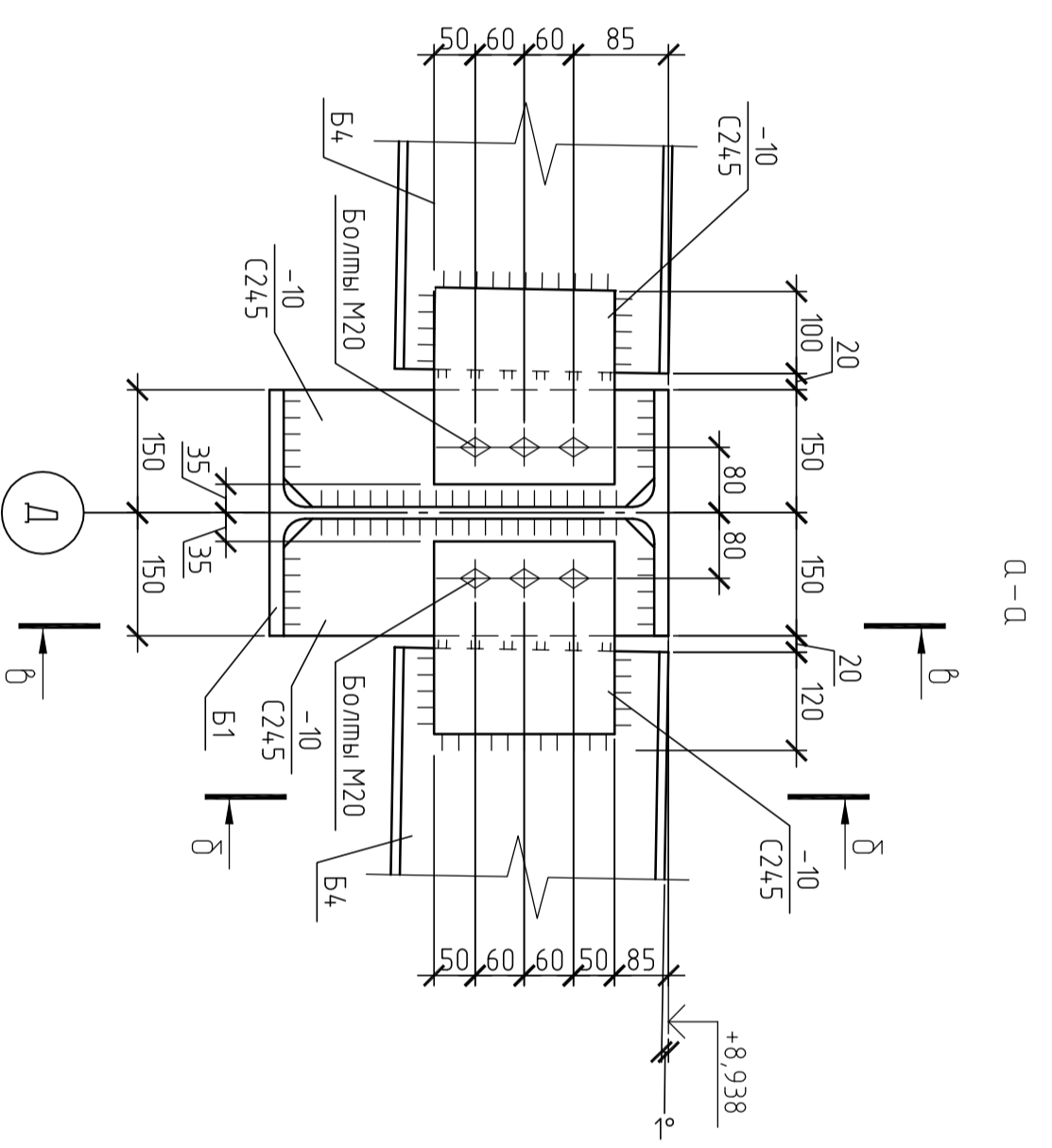
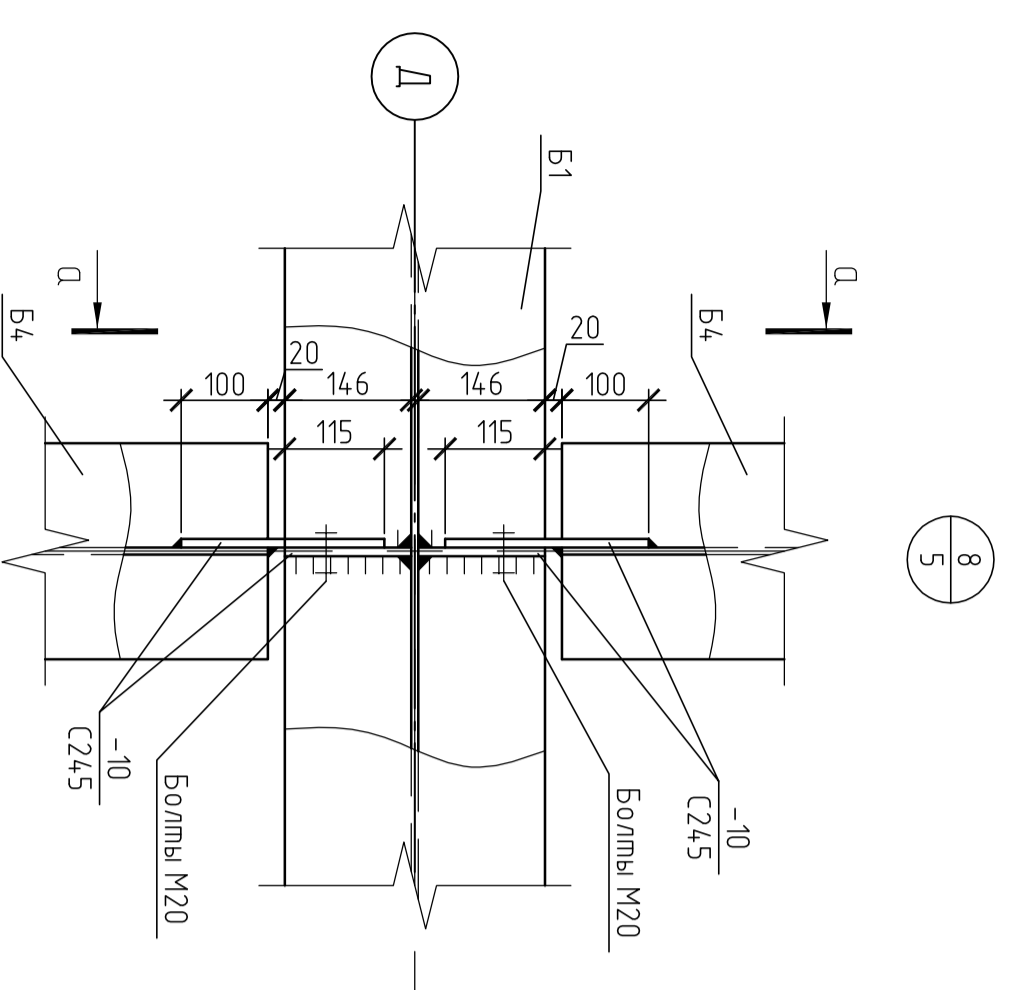


БАЛКУ УСЛОВНО НЕ ПОКАЗАНЫ

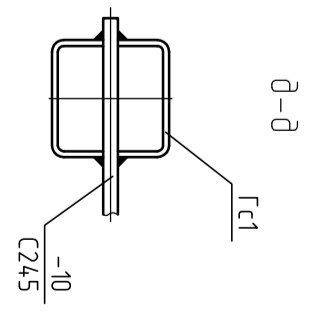
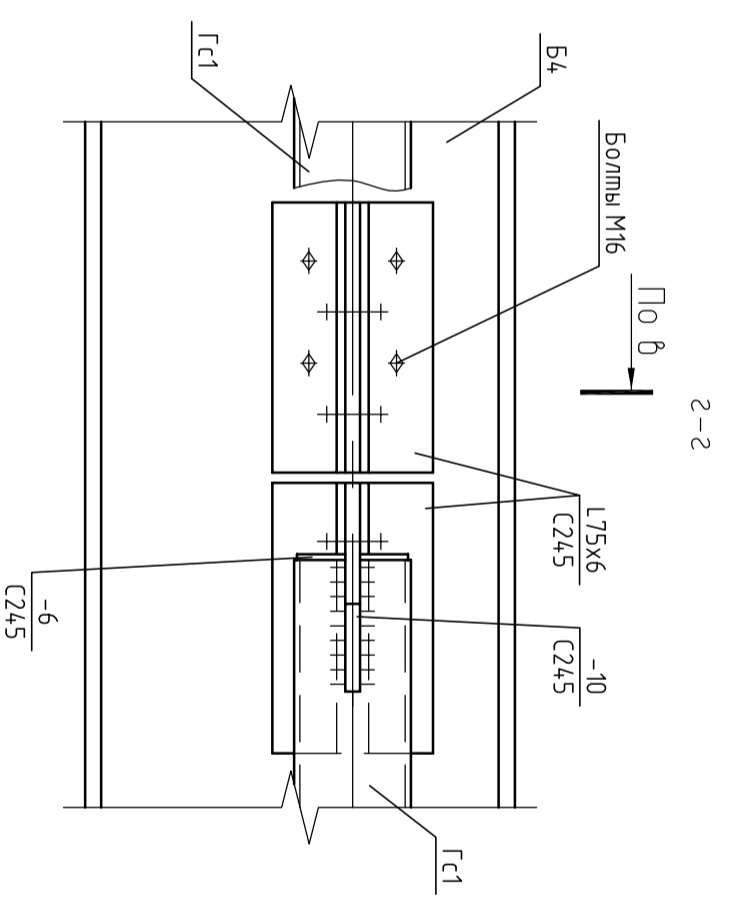
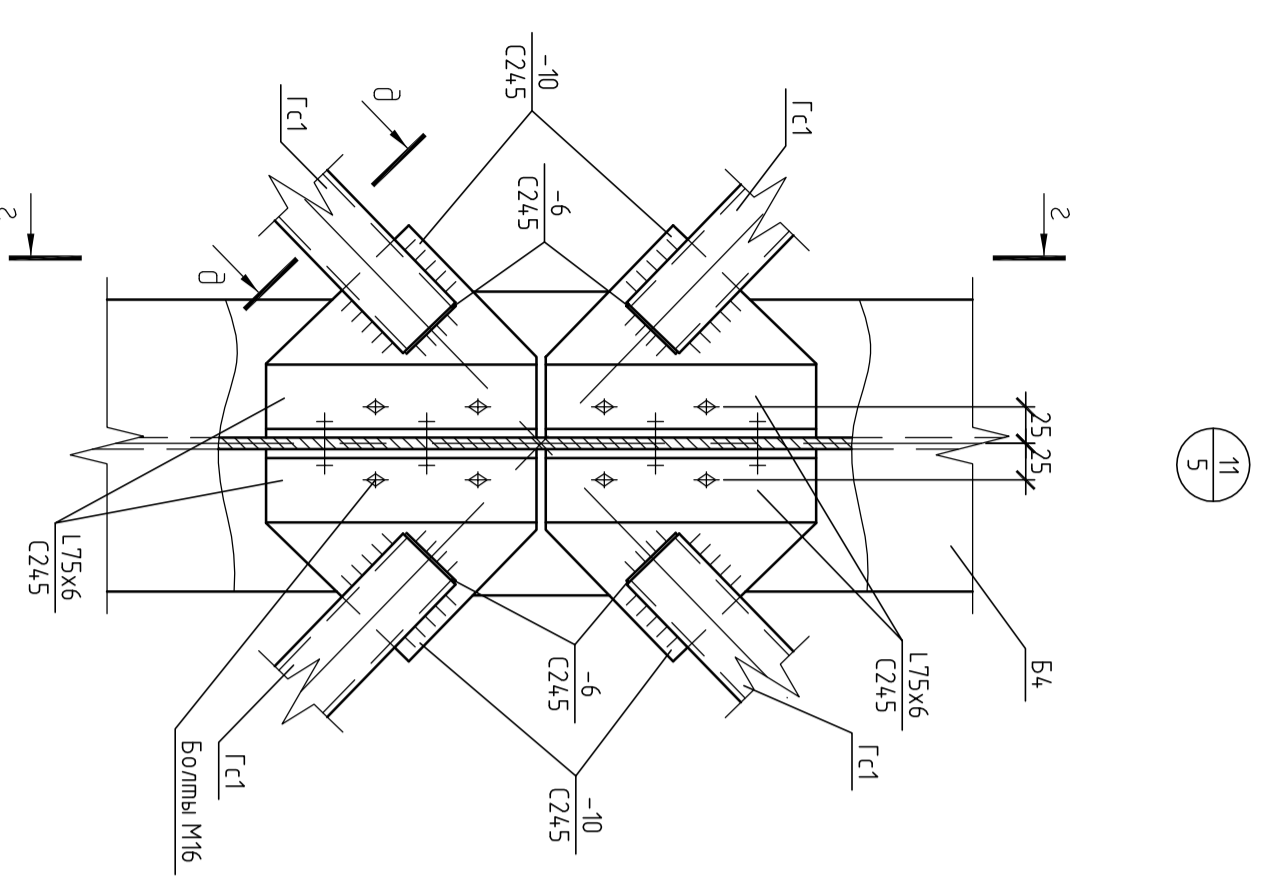
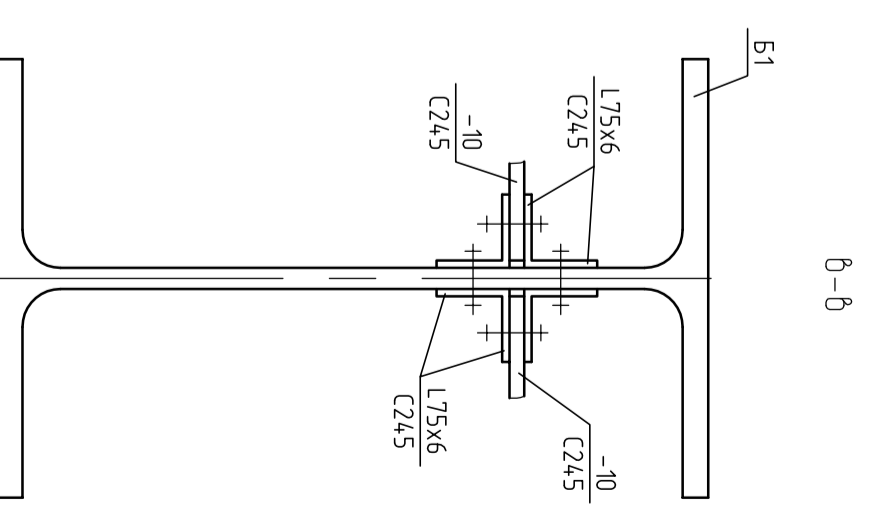
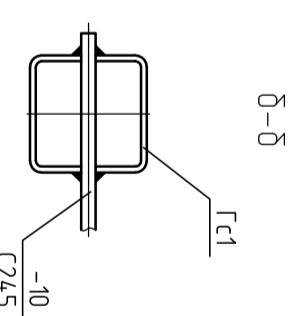
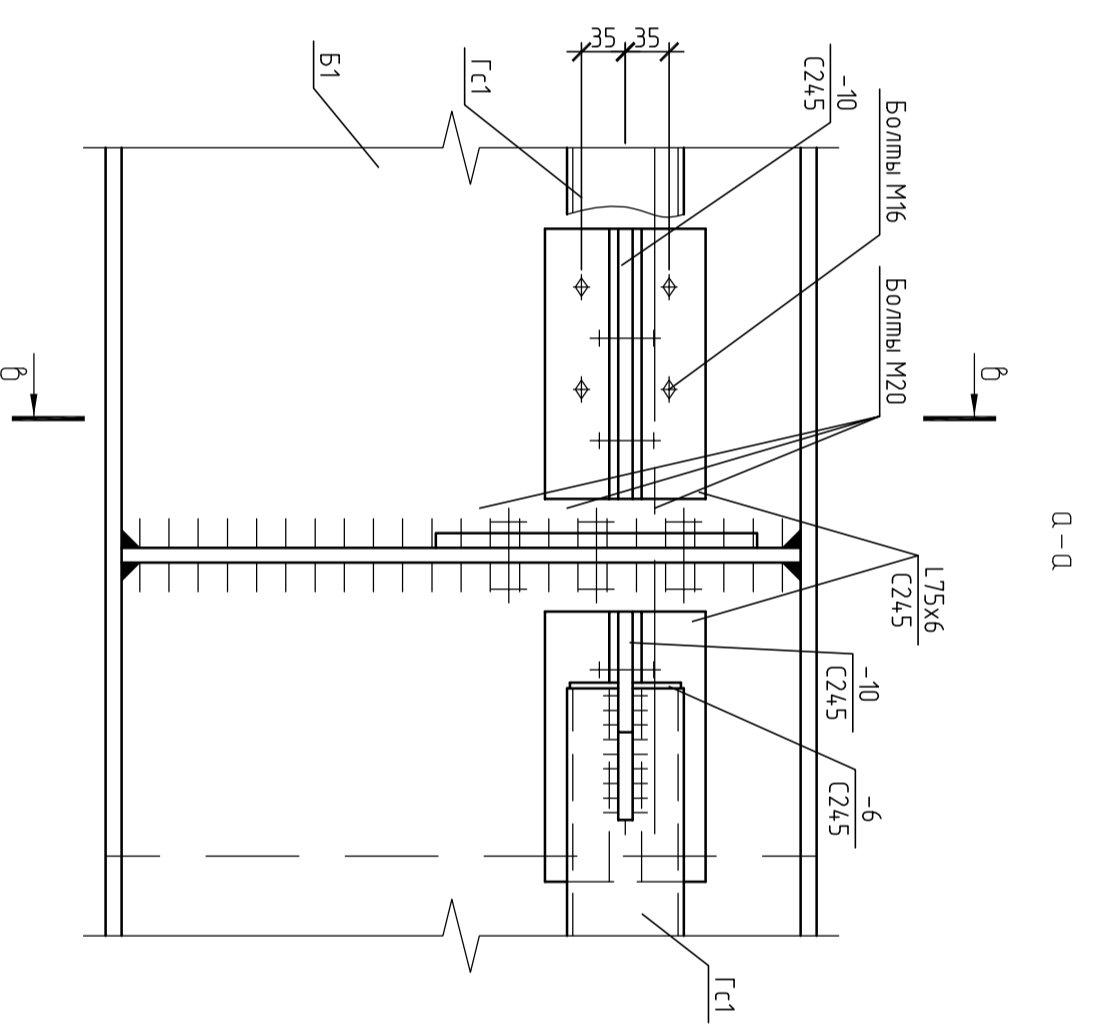
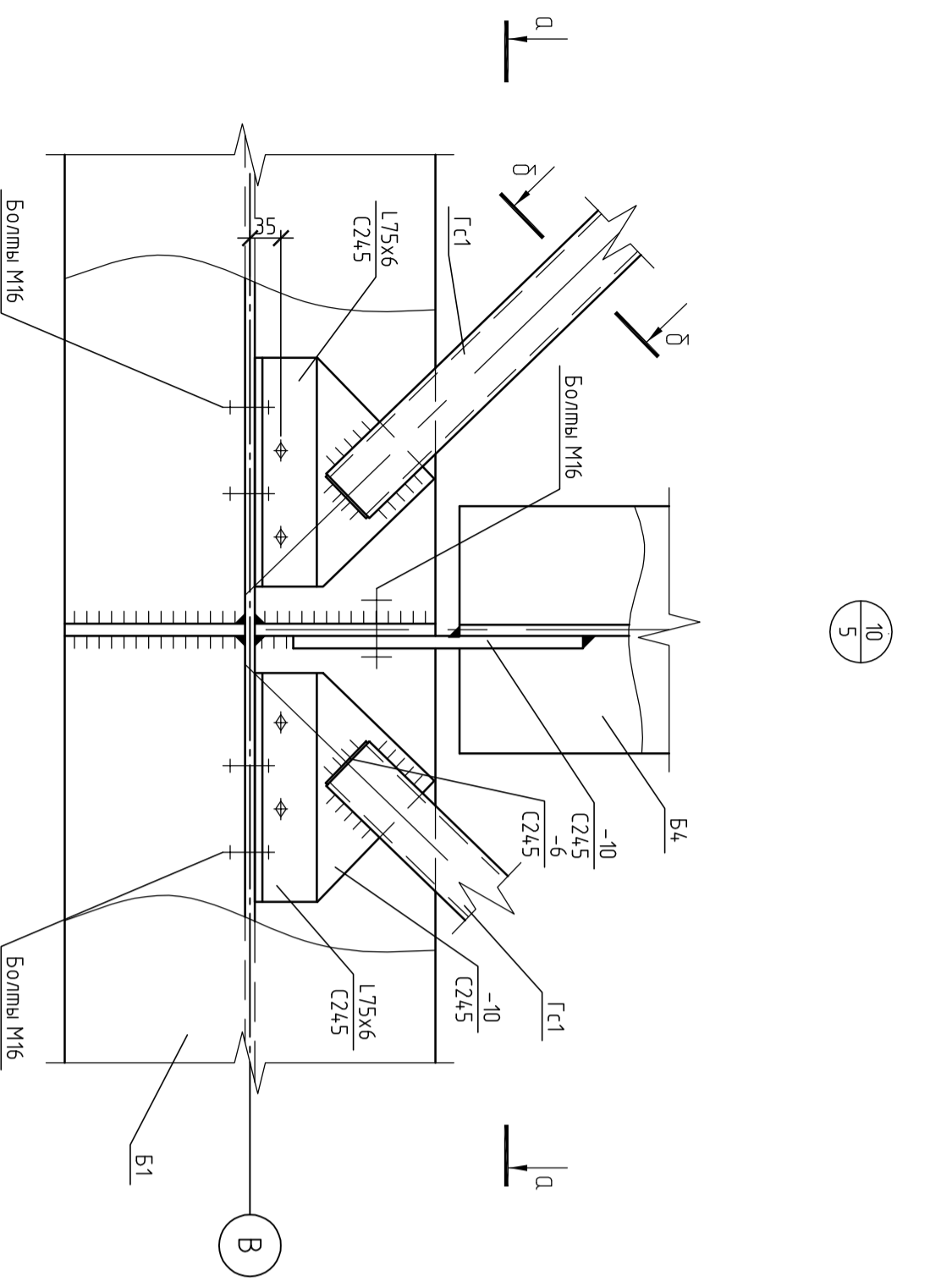
2-2



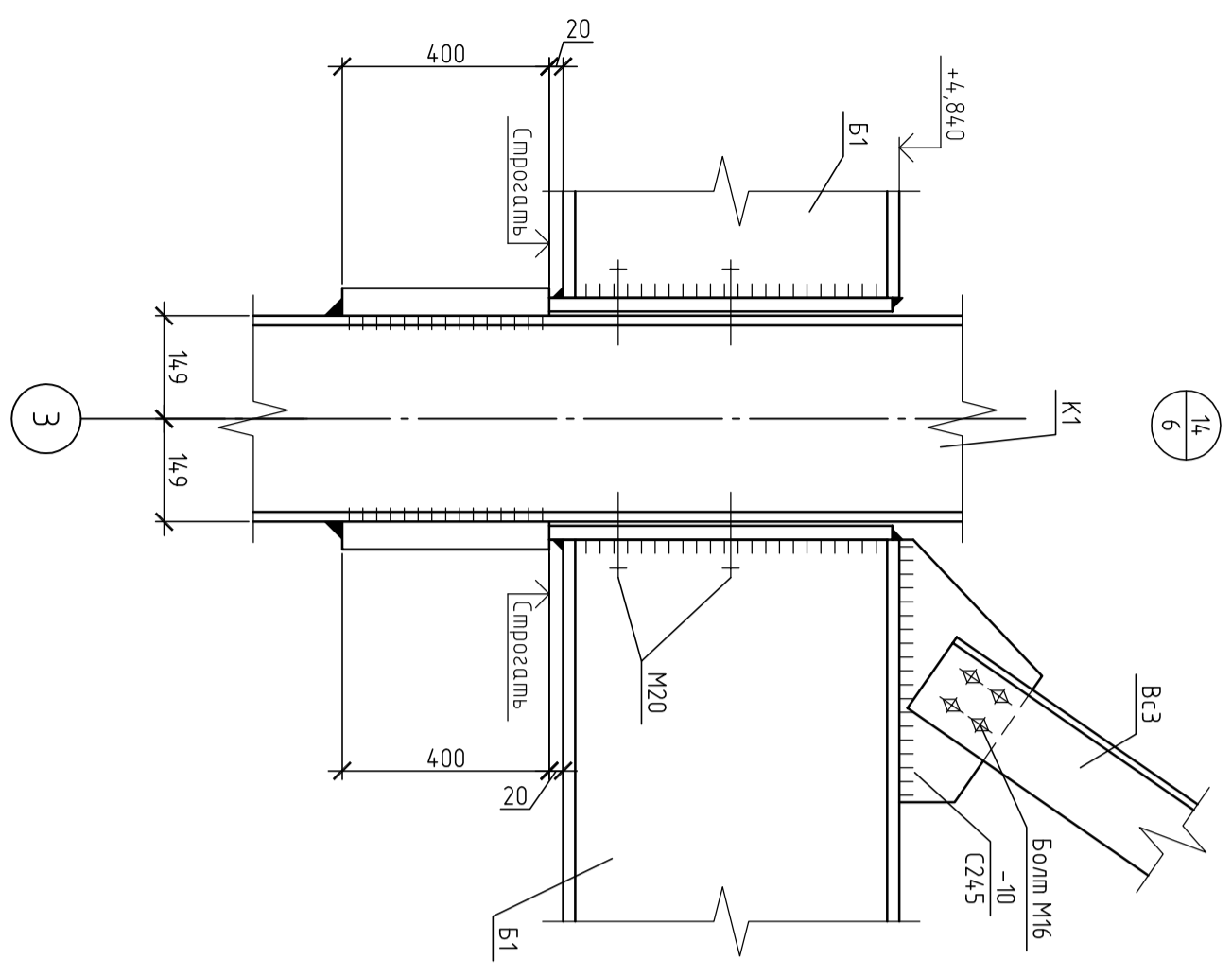
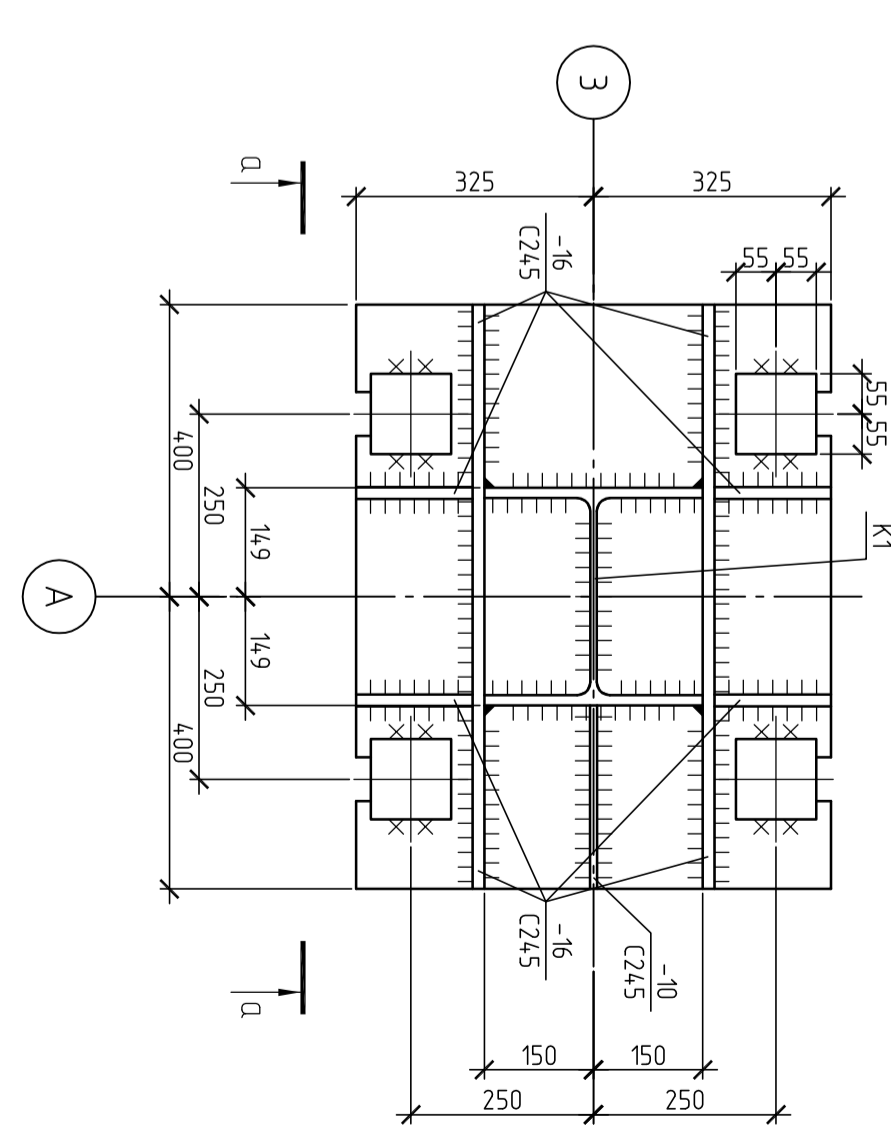
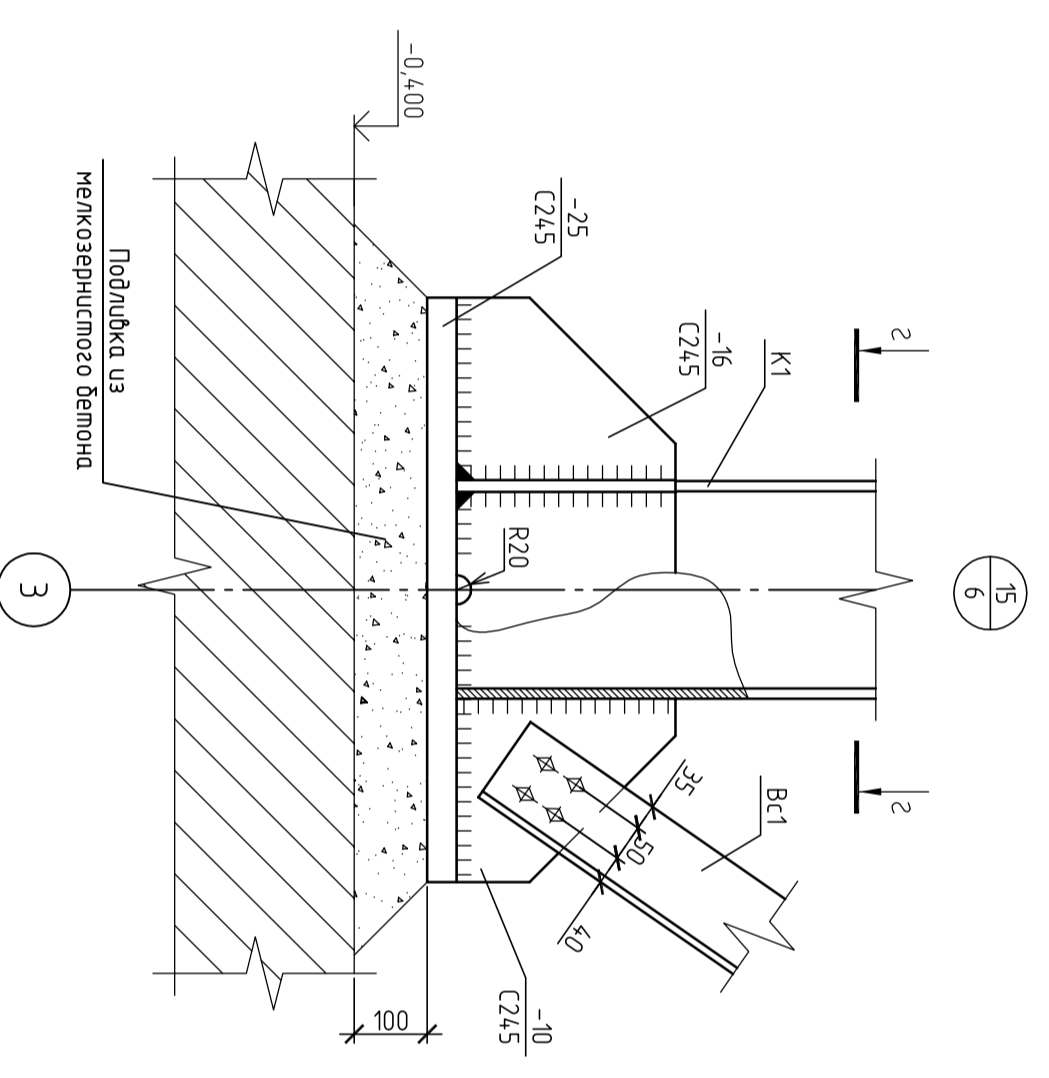
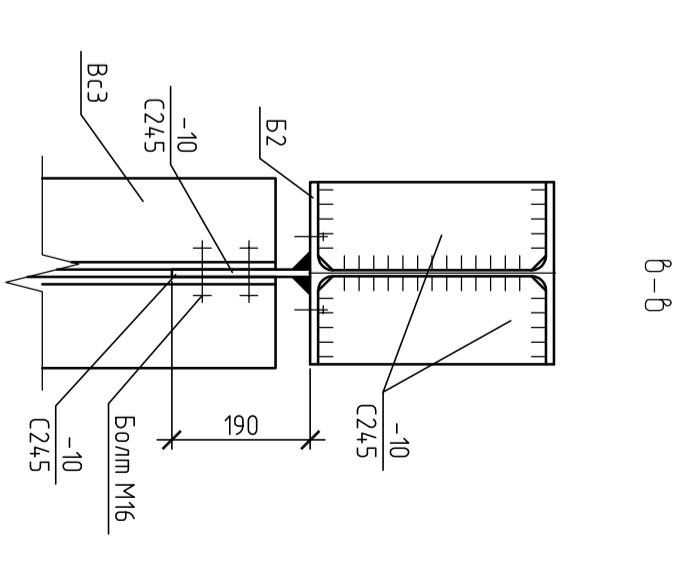
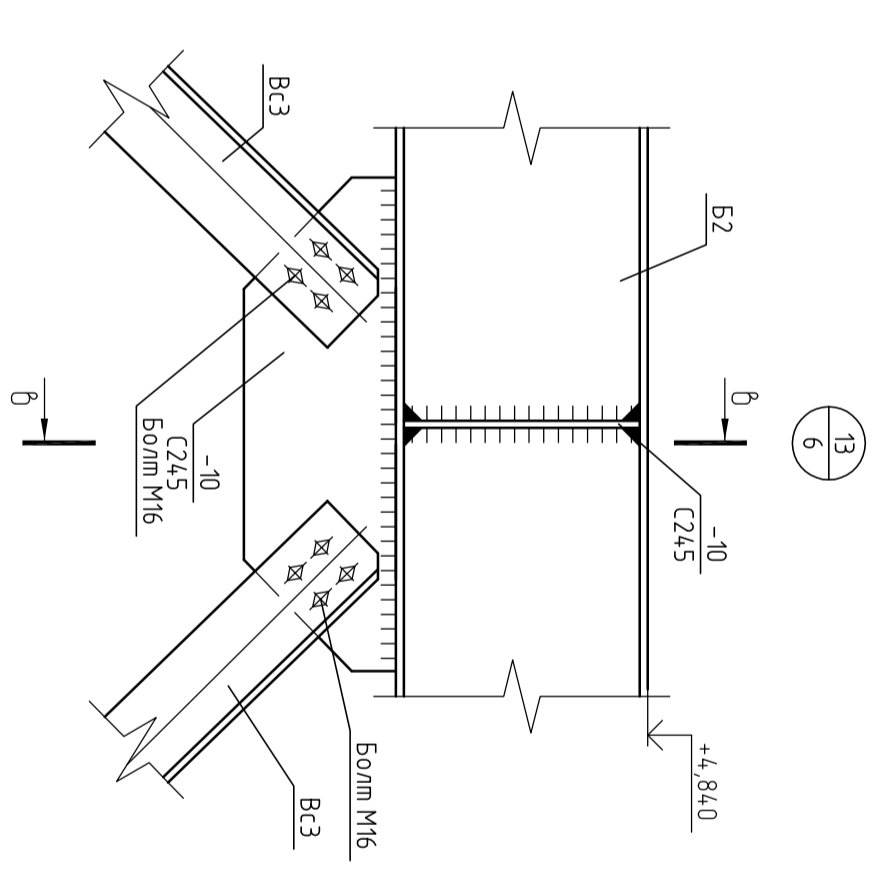
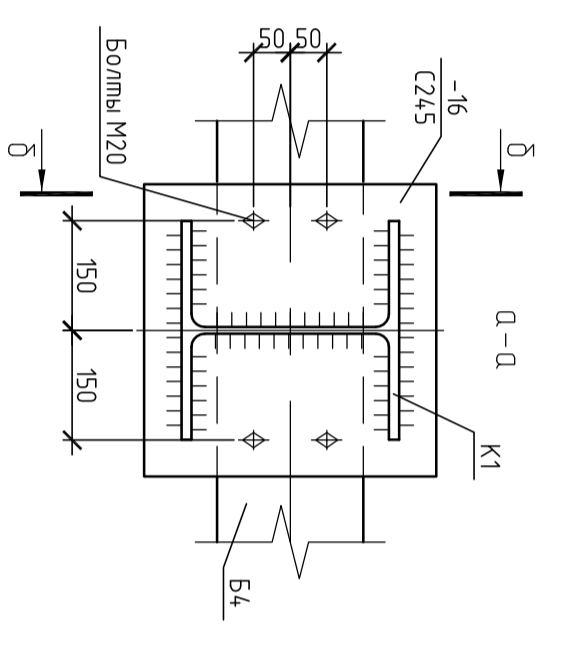
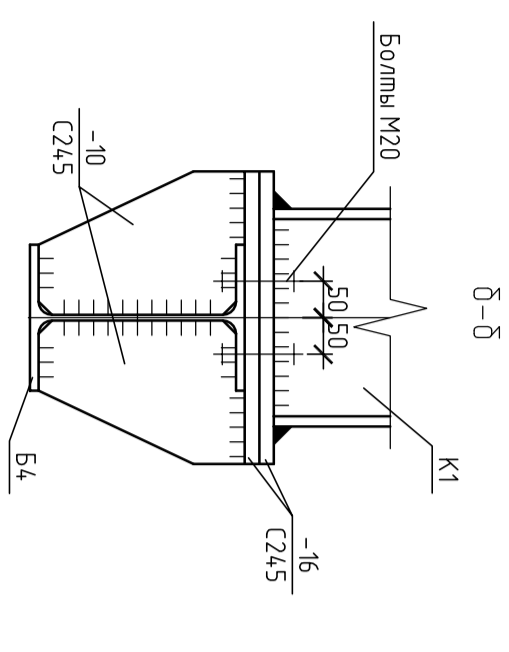
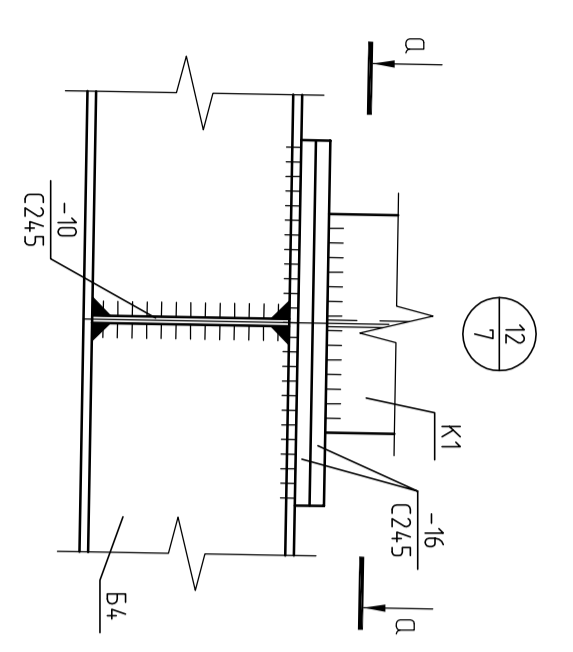
КМ			
Изм.	Кол.ч./Листы № док.	Подп.	Дата
Разработчик/Мухомедов			
Проверил/Голубев			
Санкт-Петербург, пос. Шушары, Лепко-Сельский, Комбинское шоссе, участок 2			Стандарт Лист Листов
Многофункциональный центр			
Узлы 6, 7			ООО "ПроектТройСервис"
Формат А2			



КМ			
Изм.	Кол.ч.	Лист	№ док.
Разработал:	Мухомедов	Подп.	Дата
Проверил:	Голубев		
Многофункциональный центр			
Узлы 8,9		Страница	Лист
			12
ООО "ПроектСтройСервис"			
Формат А2			

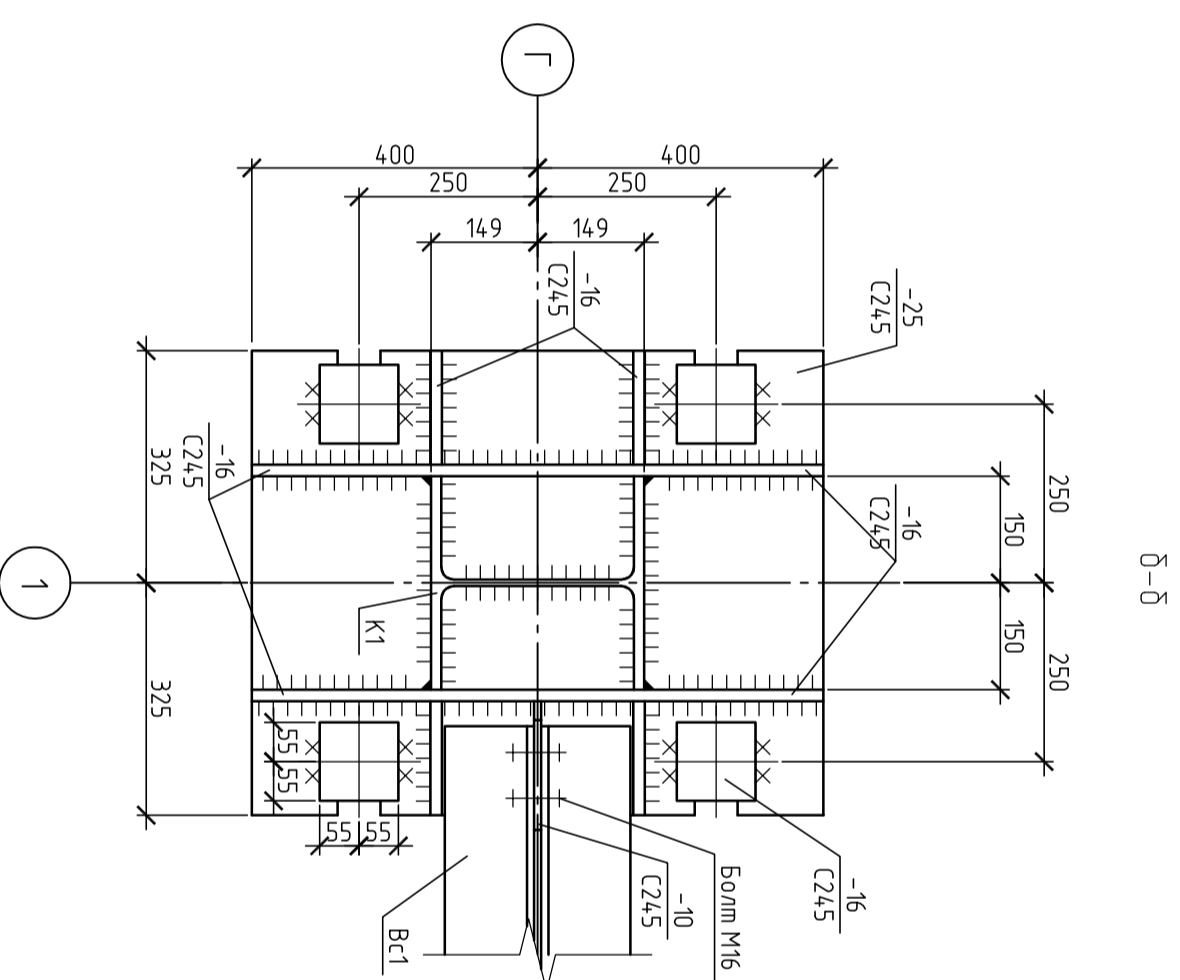
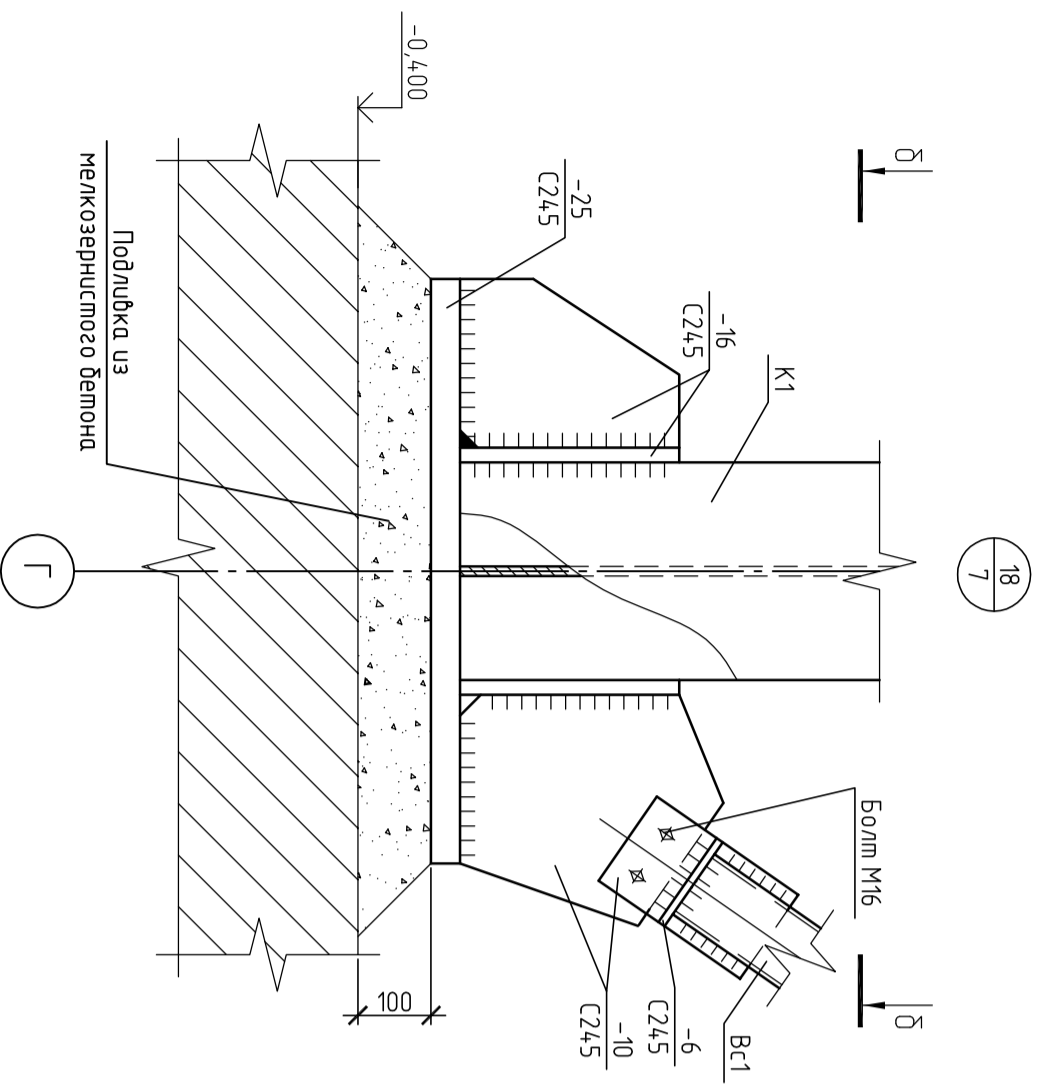
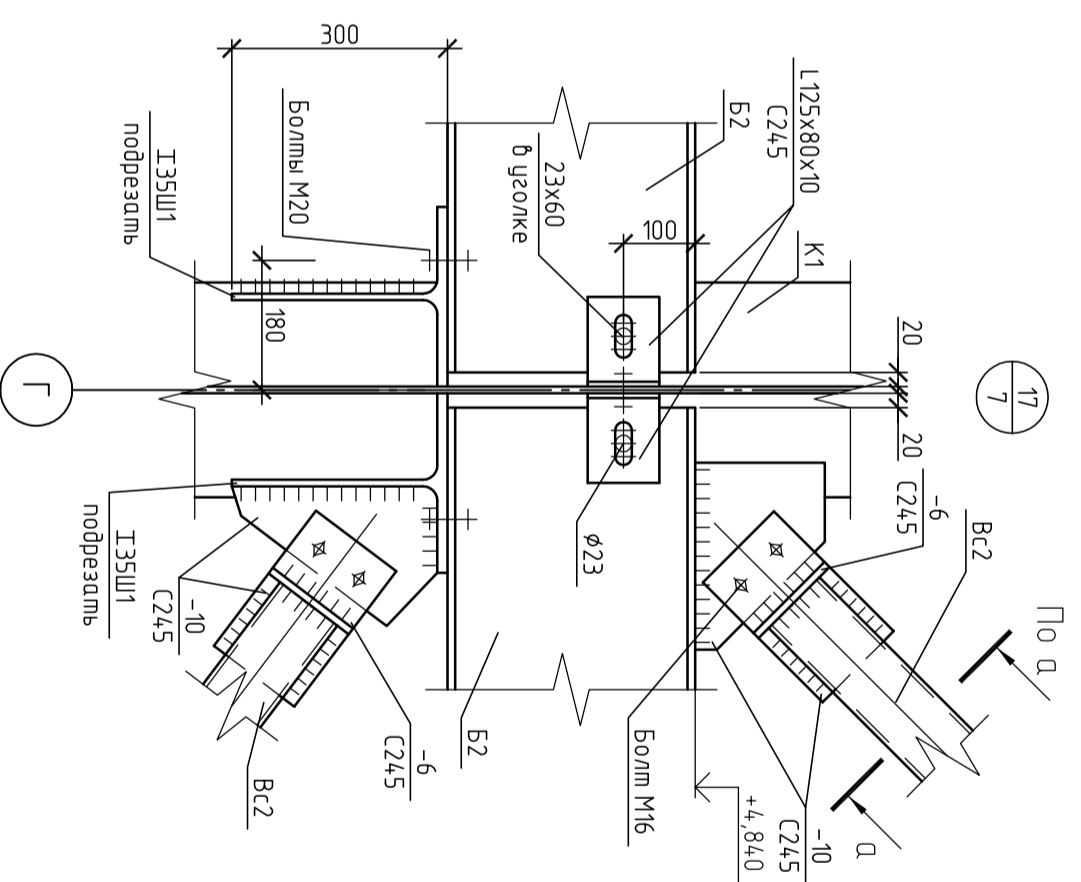
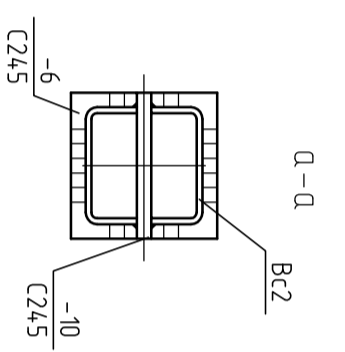
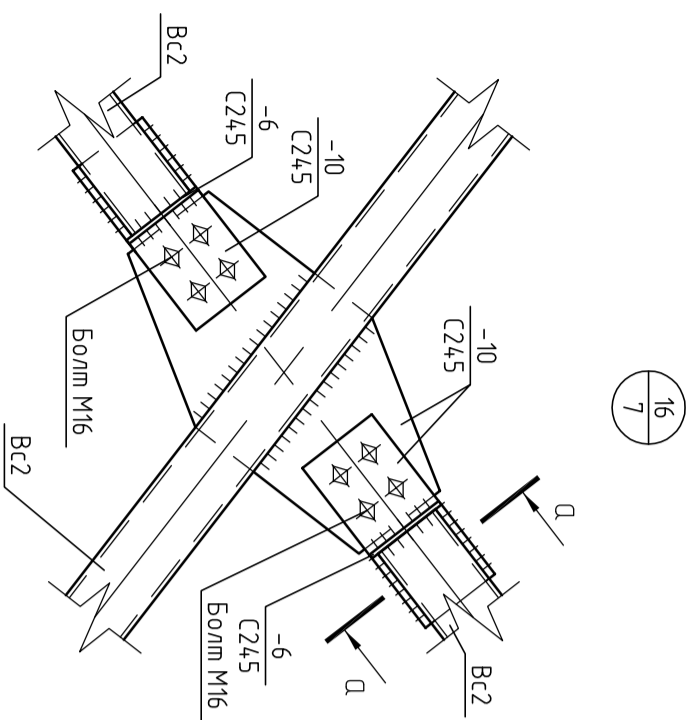


КМ			
Изм.	Кол.гр./Листов	№ док.	Подп.
Разработчик/Мухомедов			
Проверил/Голубев			
Санкт-Петербург, пос. Шушары, Демкогенский, Комплексное шоссе, участок 2			
Многофункциональный центр			
Узлы 10, 11		Стандия	Лист
		13	Листов
ООО "Прекитстройсервис"			
Формат А2			



2-2
Связь условно не показана

КМ			
Изм.	Кол.ч.	Листы	№ док.
Разработчик	Мухомедов	Подп.	Дата
Проверил	Голубев		
Многофункциональный центр			
Узлы 12, 13, 14, 15			
Смадияр		Лист	Листов
14			
ООО "Прекитстройсервис"			
Формат А2			



КМ			
Изм.	Кол. изм.	Листов	№ док.
Разработчик	Мушкетёров	Подп.	Дата
Проверил	Голубев		
Санкт-Петербург, пос. Шушары, Ленинский район, Коминское шоссе, участок 2			Смадияр
Многофункциональный центр			Лист
Узлы № 17, 18			Листов
ООО "ПректиСтройСервис"			15
Формат			А2