

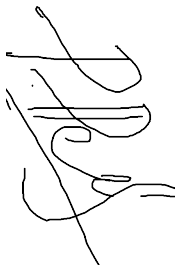
Ведомость чертежей основного комплекта КД

Ведомость ссылочных и прилагаемых документов.

Лист	Наименование	Примечание
01	Общие данные	
02	Общие данные (продолжение)	
1	План расстановки ЗД-1 для крепления лежней на отм. 0,000	
2	План расстановки деревянных стоек и половых лежней на отм. 0,000	
3	Рама по оси 'А'	
4	Рама по оси 'Б'	
5	Рама по осям 1-3	
6	Разрез 1-1, Сечения 2-2, 3-3	
7	Узлы 'А'-'Ж', Сечения а-а.	
8	План раскладки стропил крыши на отм.+5,130 - +5,630	
9	Узлы 'Е'-'И'	
10	План перекрытия на отм.2,500	
11	Сечения 1-1, 2-2. Спецификация древесины на перекрытие	
12	Закладная деталь ЗД-1	
13	Спецификация и ведомость расхода древесины на модуль	

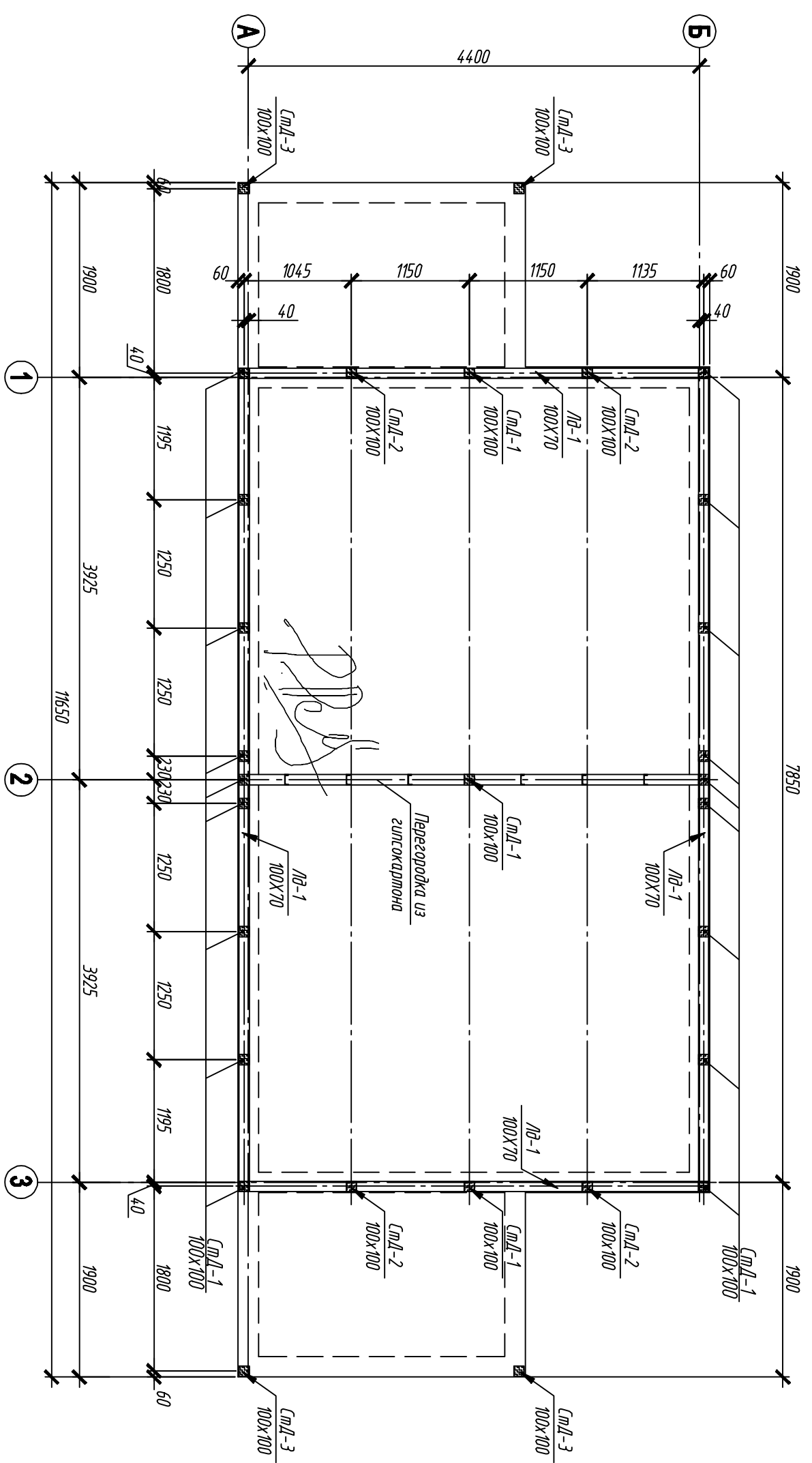
Обозначение	Наименование	Примечание
	Ссылочные документы	
ДЕН В.1-12 : 2006	Строительство в сейсмических районах	
СНП 2. 03. 01-84*	Бетонные и железобетонные конструкции	
ДЕН В.1-2 : 2006	Нагрузки и воздействия	
ДЕН В.1-2-14 - 2009	Защиты принятии заблаговременная надзорности та конструктивной безопки будель споруд, будельных конструкций та основ	
СНП III-4-80	Техника безопасности в строительстве	
СНП 2. 02. 01-83*	Основания зданий и сооружений	
ГОСТ 5264-80	Ручная дуговая сварка Соединения сварные	
ДСТУ 3760: 06	Прокат арматурный для железобетонных конструкций	
ДЕН В.1-1-7-2002	Пожарная безопасность объектов строительства	
СНП 3. 03. 11-85	Защита стропильных конструкций от коррозии	
СНП 3. 03. 01-87	Несущие и ограждающие конструкции	
СНП 2. 01. 01-82	Строительная климатология и геофизика	
ГОСТ 7473-94	Смеси бетонные. Технические условия	
ГОСТ 14098-91	Соединения сборные арматуры и железобетонных конструкций	
СНП II - 25 - 80	Деревянные конструкции	

Согласовано		
Инв. № подл.	Подп. и дата	Взам. инв. №



Изм.	Кол. уч.	Лист	№ док.	Подп.	Дата	01-12/2010-КД		
						Реконструкция второго двухэтажного дома по адресу: г.Алупка, район Зеленого Мыса		
Двухэтажный модуль						Стадия	Лист	Листов
Общие данные						РП	01	
ООО "Будрес" г.Ялта								

План расстановки деревянных стоек и наполных лежней на отм. ±0.000



Handwritten signature

Handwritten signature

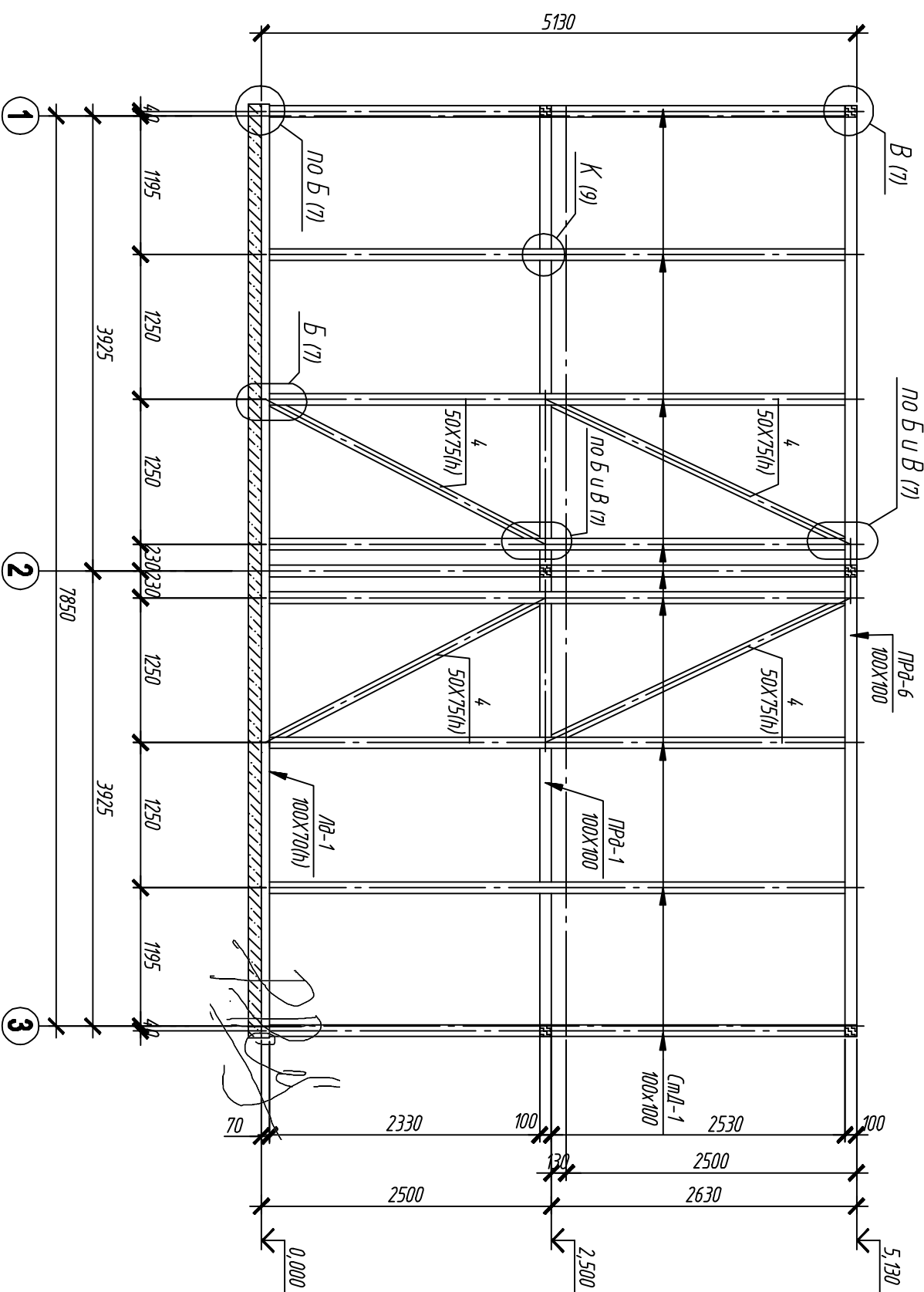
1. Данный лист смотреть совместно с листами КД - 1 - 13.
2. Спецификацию на домик смотреть на листе КД -13.

01-12/2010-КД

Реконструкция сборного двухэтажного домика по адресу:
г.Алыпка, район Зеленого Мыса

Изм.	Кол.уч.	Лист	№ док.	Подп.	Дата	Двухэтажный модуль	
ГИП						Гавашелишвили Р.А.	Плани расстановки деревянных стоек и наполных лежней на отм. 0,000
Проектировщик						Гавашелишвили Р.А.	
Разработчик						Гавашелишвили Р.А.	
Статья	Лист	Листов					
РП	2						
ООО "Будрес" г.Алыпка							

РАМА ПО ОСИ В



Handwritten signature

1. Данный лист смотреть совместно с листами КД - 1 - 13.
2. Спецификацию на каркас домика смотреть на листе КД - 13.

01-12/2010-КД

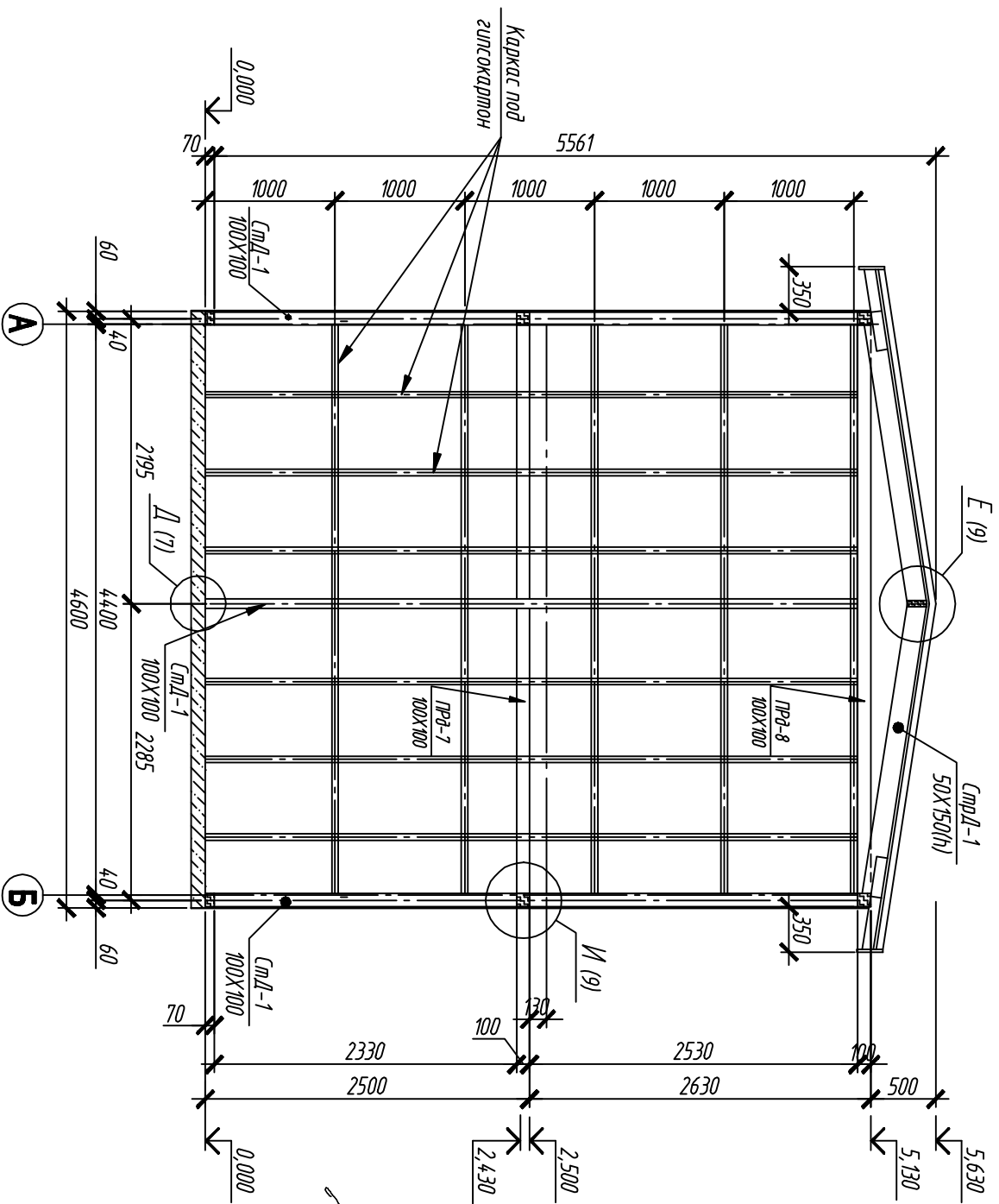
Реконструкция старого двухэтажного домика по адресу:
г.Алупка, район Зеленого Мыса

Двухэтажный домик

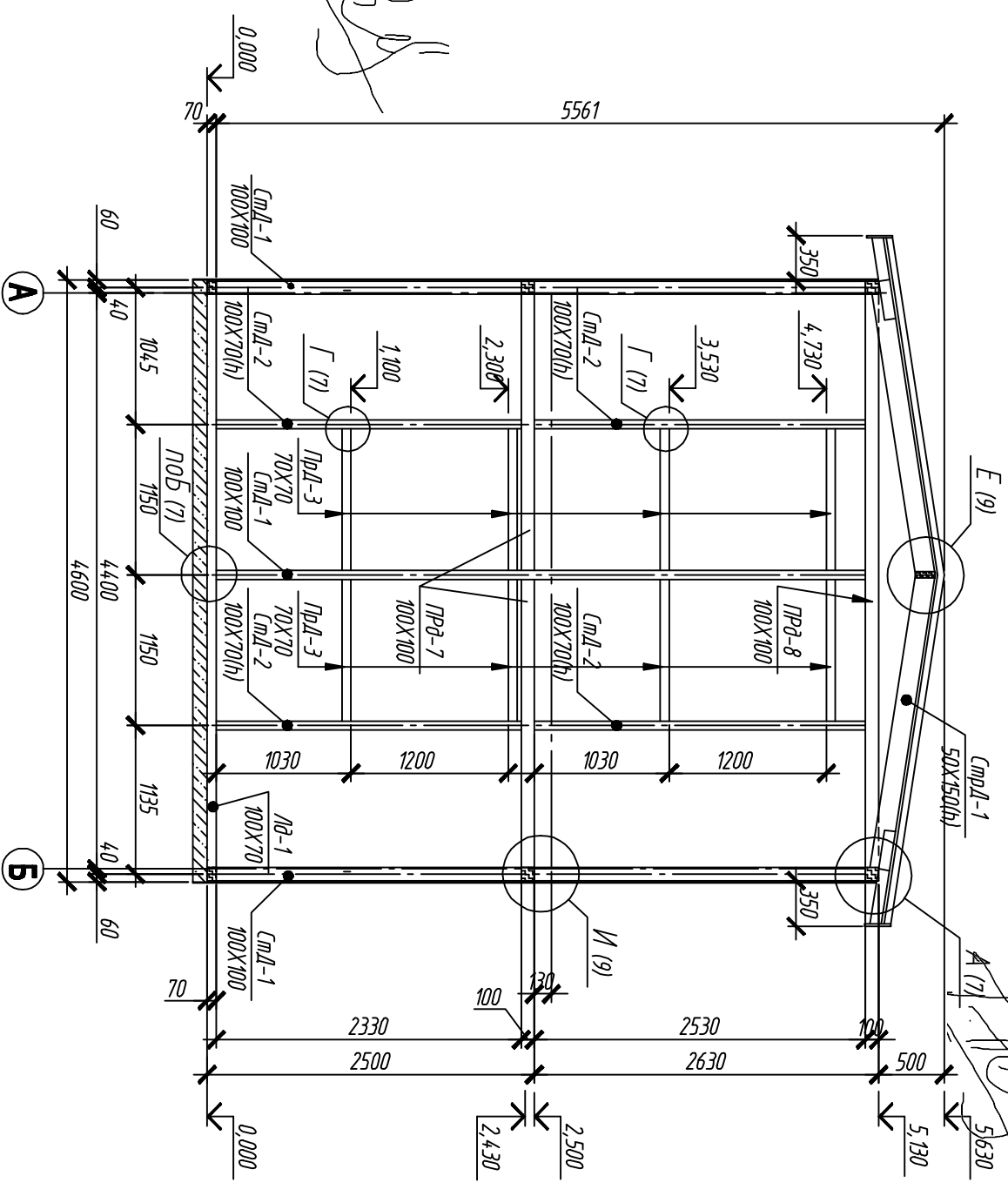
Изм.	Кол.уч.	Лист	№ док.	Подп.	Дата
ГИП					
Гавашелишвили Р.А.					
Проверил					
Гавашелишвили Р.А.					
Разработчик					
Гавашелишвили Р.А.					
Рама по оси 'Б'					
Стация			Лист	Листов	
РП			4		
ООО "Будрес" г.Ялта					

Handwritten signature

Рама по осю 2



Рама по осям 1 и 3



1. Данный лист смотреть совместно с листами КД - 1 - 1 - 3.
2. Стенцификацию на Домик смотреть на листе КД - 1 - 3.

01-12/2010-КД

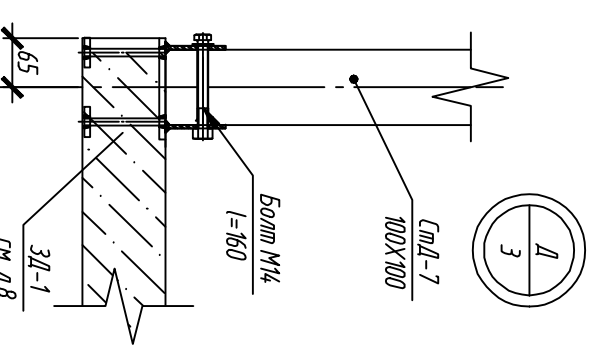
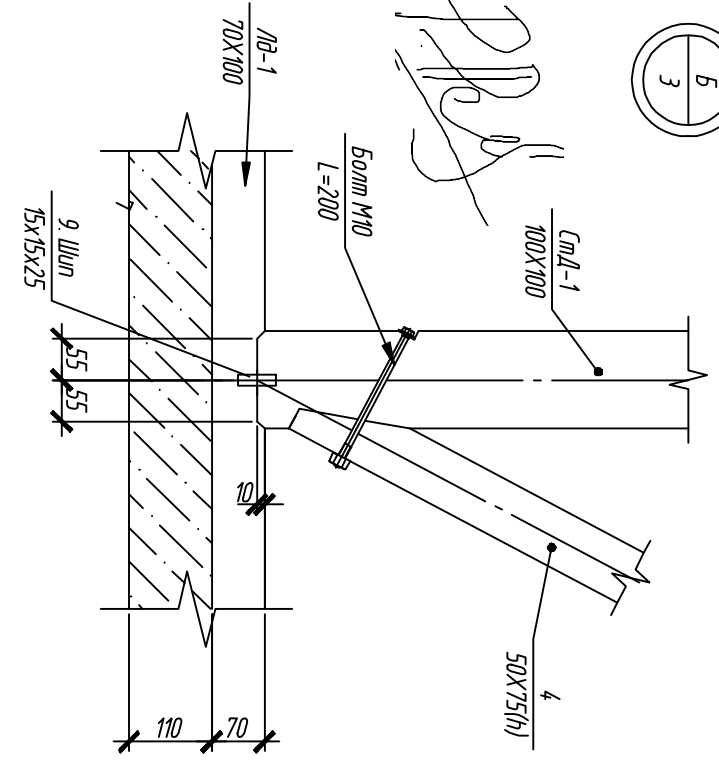
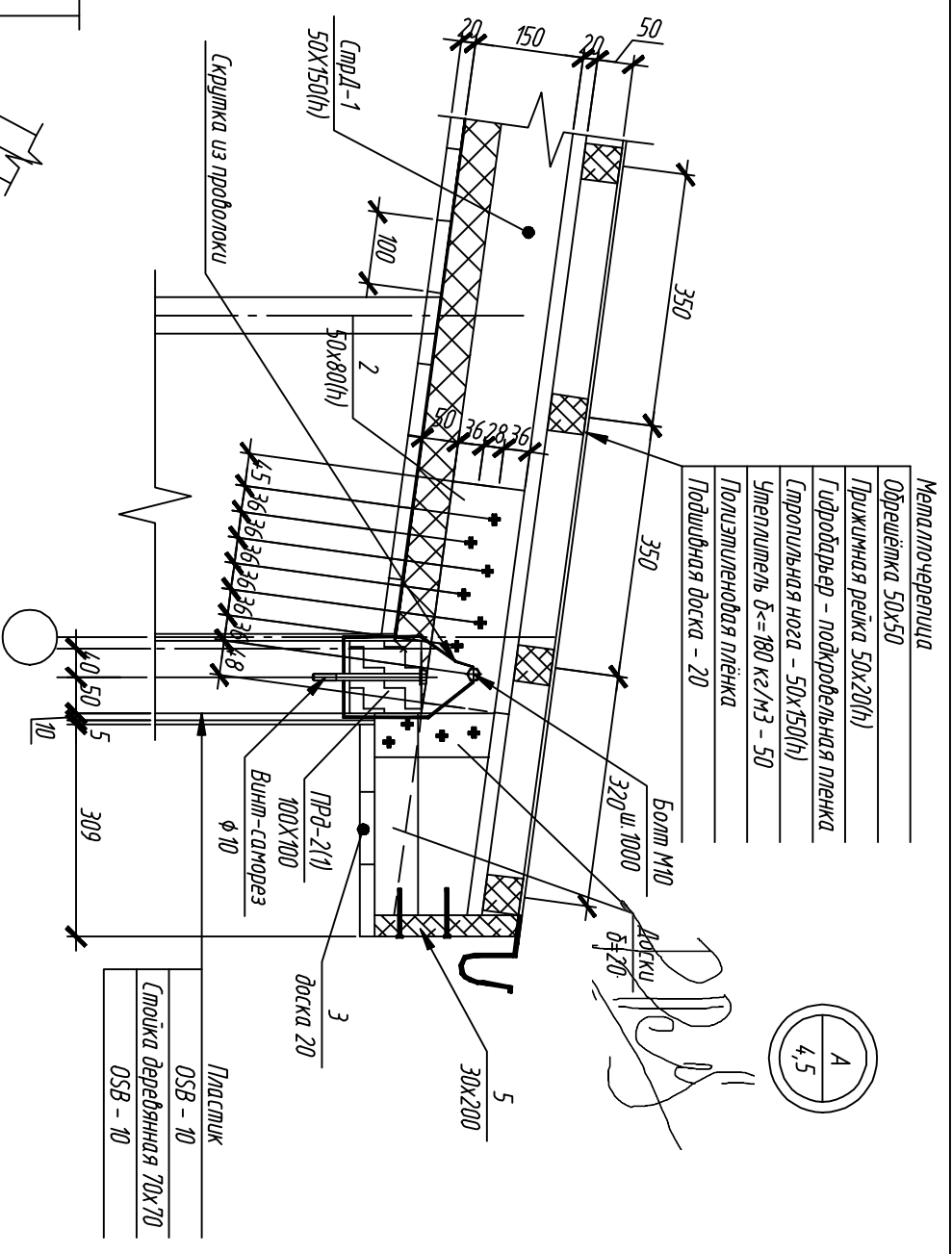
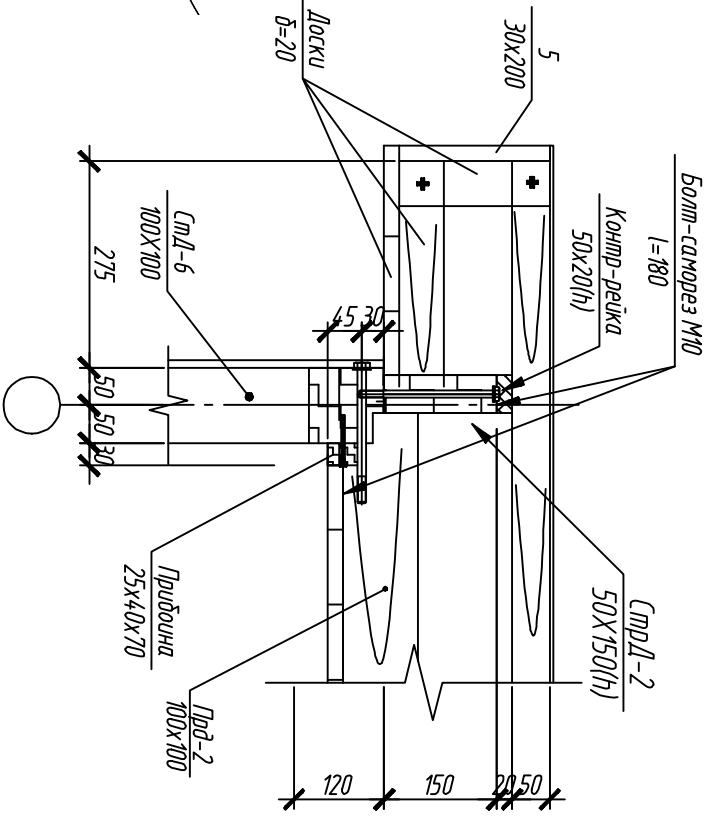
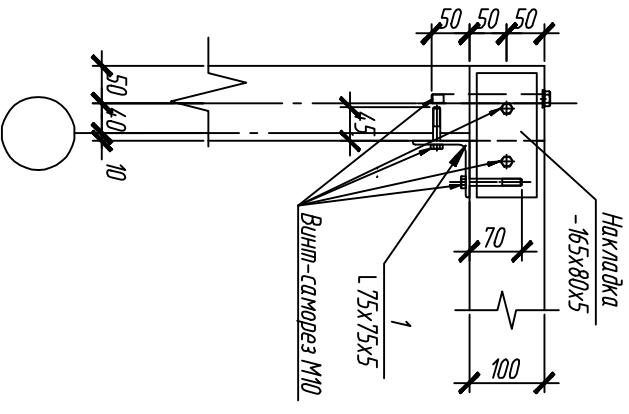
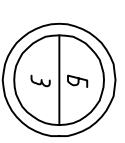
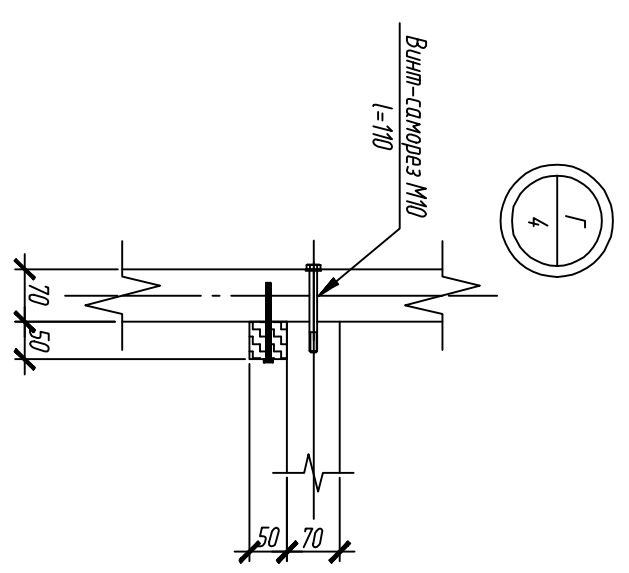
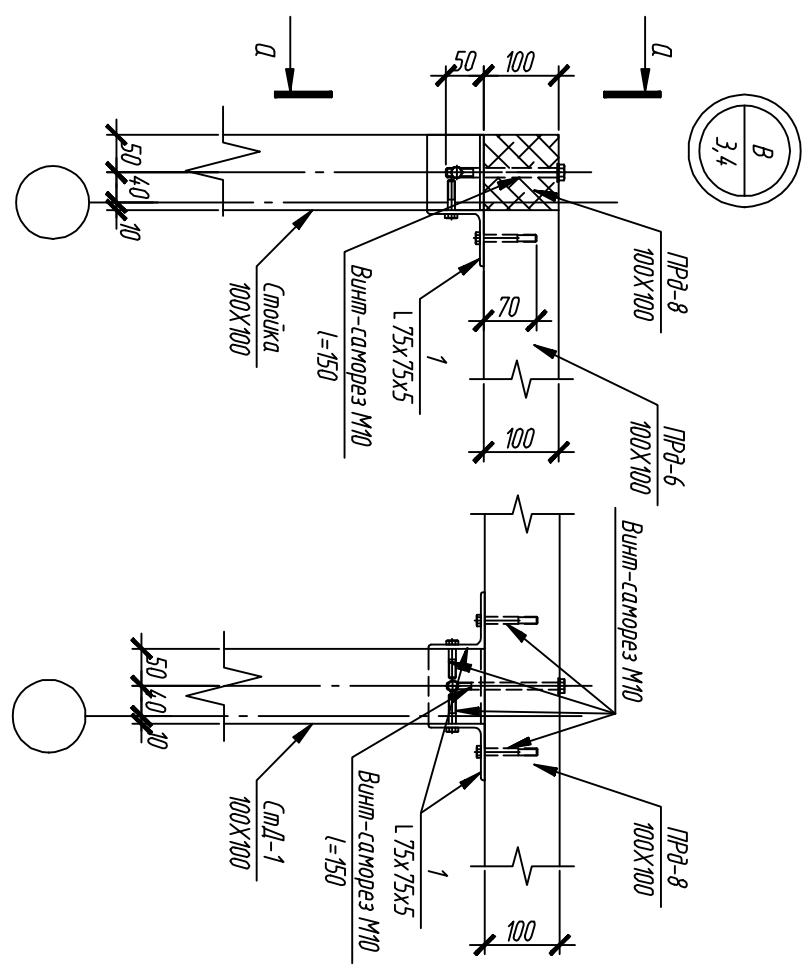
Реконструкция сборного двухэтажного домика по адресу:
г.Алупка, район Зеленого Мыса

Двухэтажный модуль

Стация	Лист	Листов
ПТ	5	

Рама по осям 1-3.

ООО "Будрес" г.Ялта



1. Данный лист смотреть совместно с листами КД - 1 - 13.
2. Спецификацию на каркас домика смотреть на листе КД - 13.

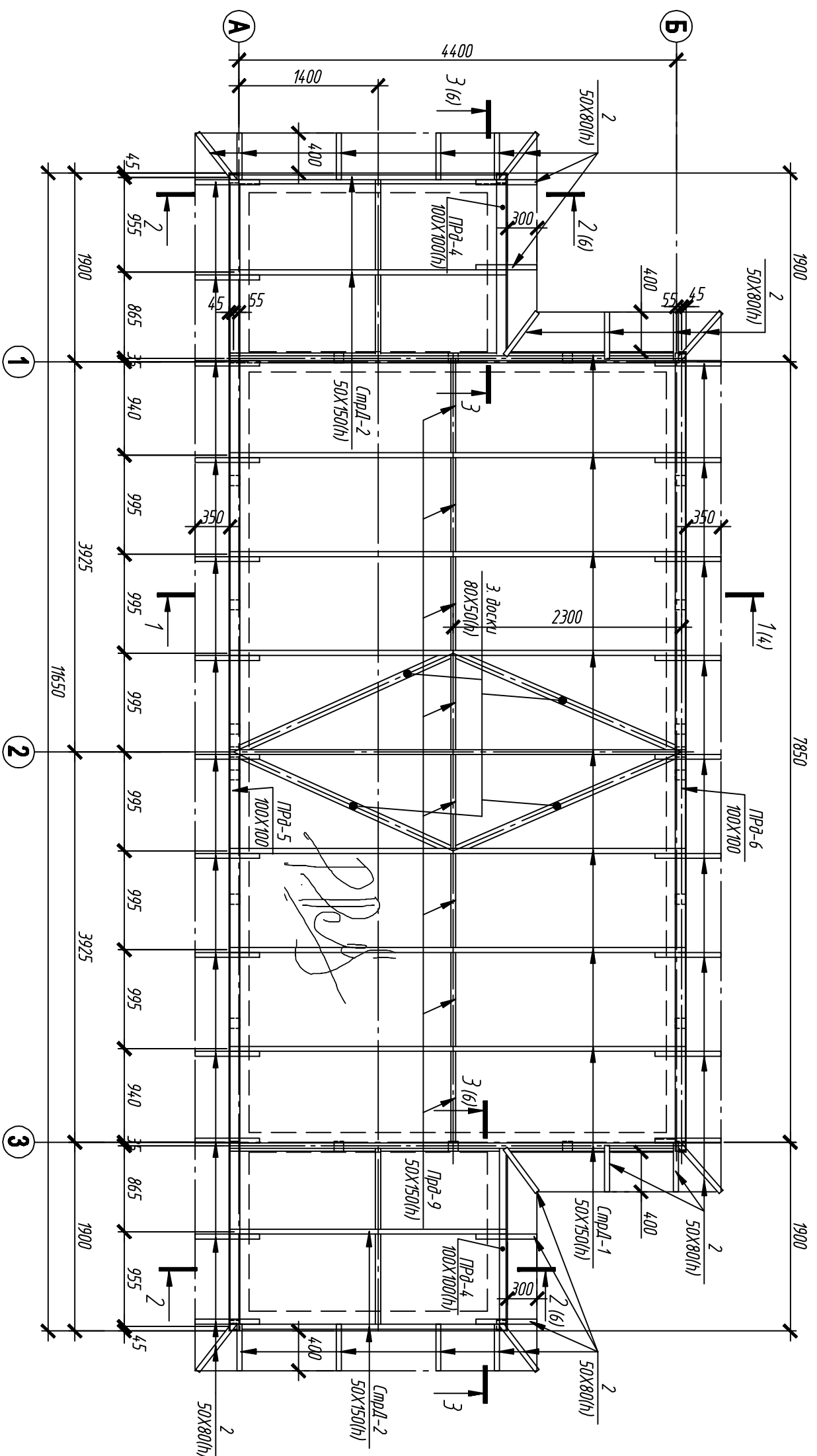
01-12/2010-КД

Реконструкция сборного двухэтажного домика по адресу:
г.Алупка, район Зеленого Мыса

Изм.	Кол.уч.	Лист	№ док.	Подп.	Дата
Двухэтажный домик					
ГенП					
Гавашелишвили Р.А.					
Проверил					
Гавашелишвили Р.А.					
Разработал					
Гавашелишвили Р.А.					
Узлы 'А'-'Ж', Сечение а-а					
Стация	Лист	Листов			
РП	7				

ООО "Будрес" г.Ялта

План раскладки стропил крыши в отн. +5.130 - +5.630



P.P.S.

1. Данный лист смотреть совместно с листами КД - 1 - КД - 13.
2. Спецификацию на перекрытие смотреть на листе КД - 13.

01-12/2010-КД

Реконструкция сборного двухэтажного домика по адресу:
г.Алупка, район Зеленого Мыса

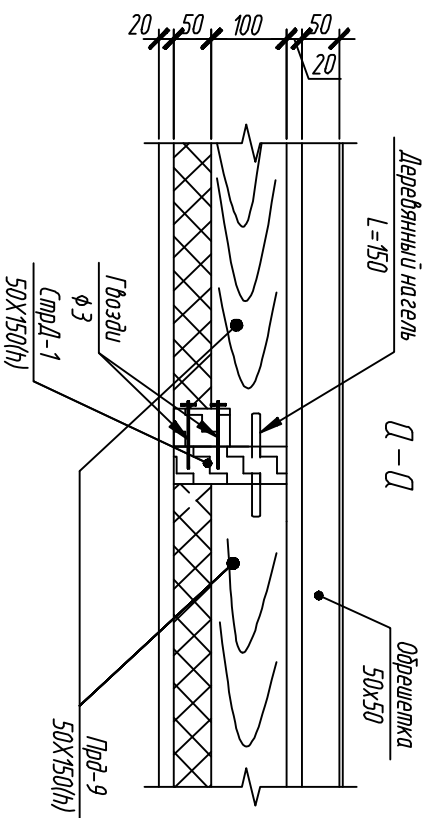
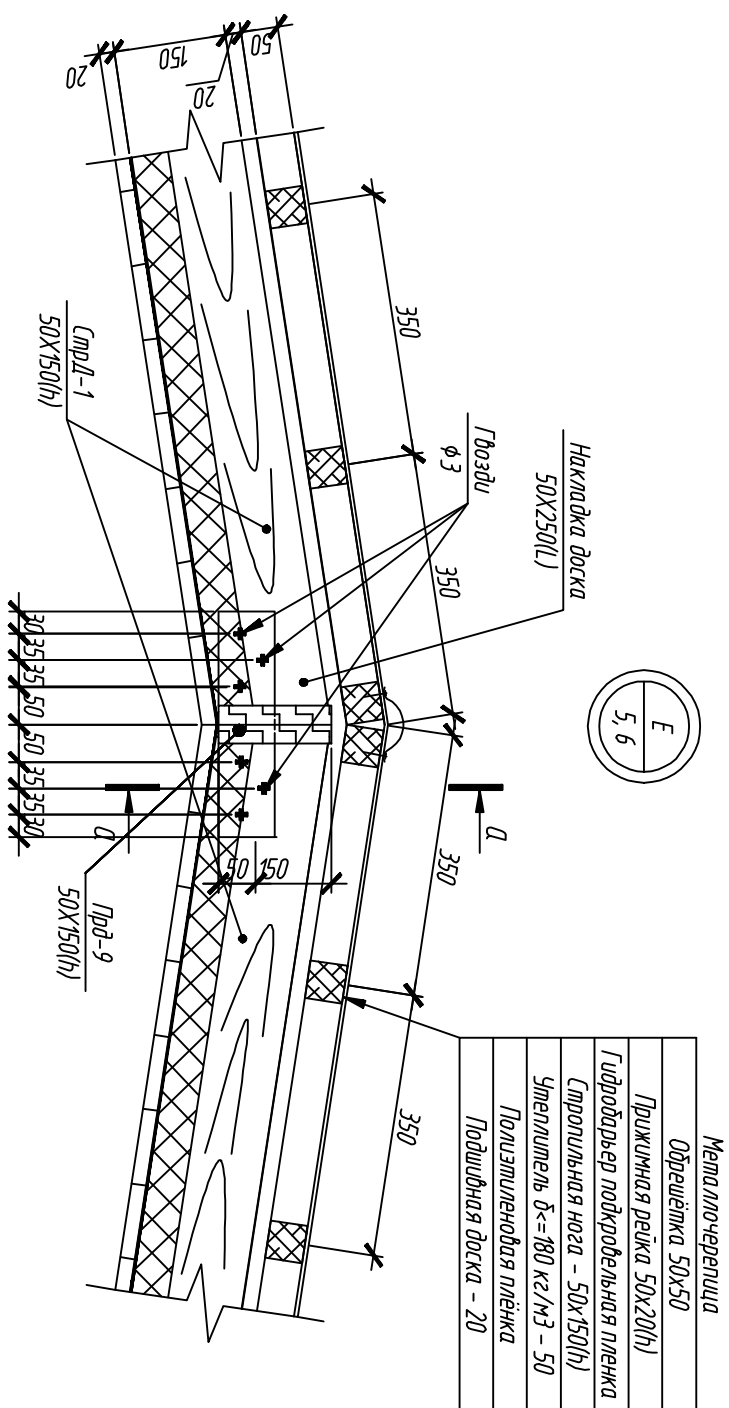
Двухэтажная модель

Изм.	Кол.уч.	Лист	Издок	Подп.	Дата																		
<table border="1"> <tr> <td>ГИП</td> <td colspan="5">Гавашелишвили Р.А.</td> </tr> <tr> <td>Проектировщик</td> <td colspan="5">Гавашелишвили Р.А.</td> </tr> <tr> <td>Разработчик</td> <td colspan="5">Гавашелишвили Р.А.</td> </tr> </table>						ГИП	Гавашелишвили Р.А.					Проектировщик	Гавашелишвили Р.А.					Разработчик	Гавашелишвили Р.А.				
ГИП	Гавашелишвили Р.А.																						
Проектировщик	Гавашелишвили Р.А.																						
Разработчик	Гавашелишвили Р.А.																						

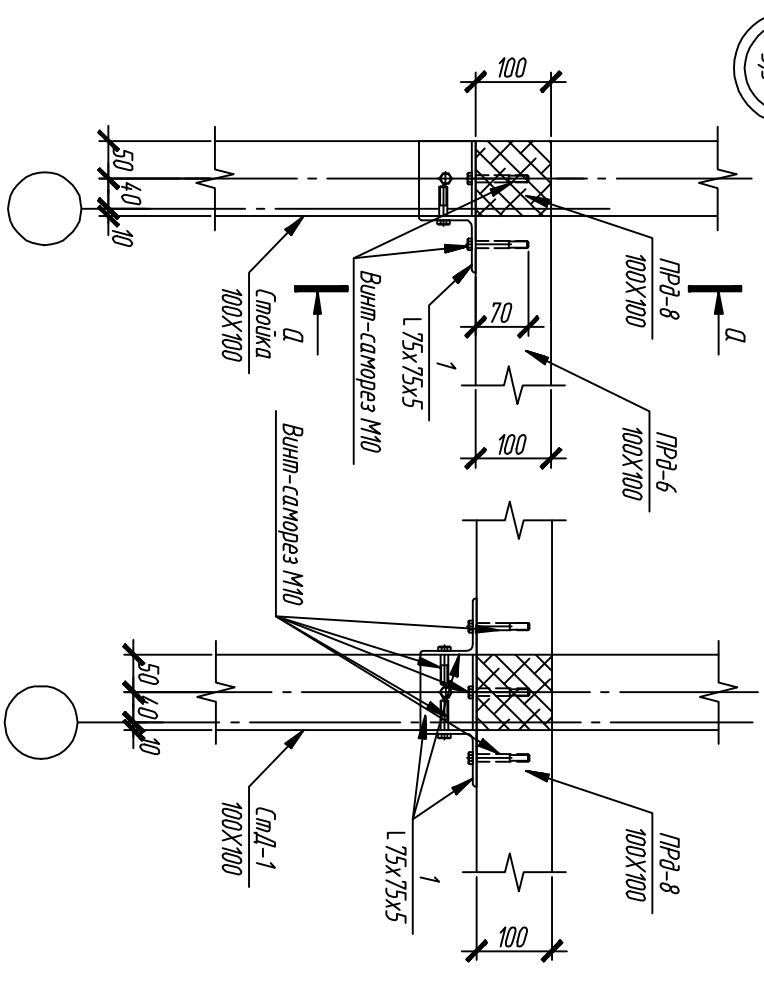
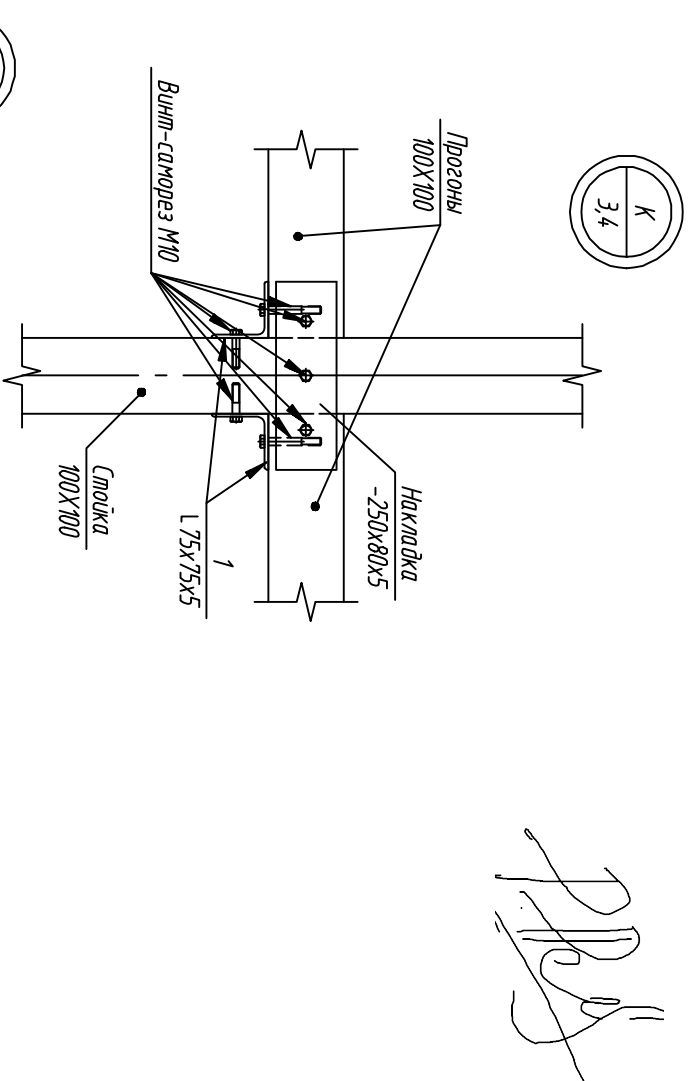
P.P.S.

План раскладки стропил крыши
на отн. +5.130 - +5.630

ООО "Будрес" г.Ялта



Handwritten signature



Handwritten signature

1. Данный лист смотреть совместно с листами КД - 1 - 13.
2. Спецификацию на каркас домика смотреть на листе КД - 13.

01-12/2010-КД

Реконструкция сборного двухэтажного домика по адресу:
г.Алупка, район Зеленого Мыса

Двухэтажный модуль

Изм.	Кол.уч.	Лист	И. док.	Подп.	Дата	Статья	Лист	Листов
Г.И.П.		Гавашелишвили Р.А.						
Проектировщик		Гавашелишвили Р.А.						
Разработчик		Гавашелишвили Р.А.						

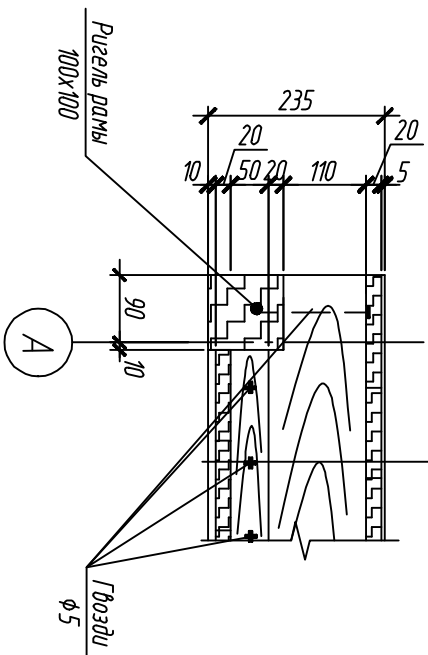
Узлы 'Е'-'И'

ООО "Будпрес" г.Ялта

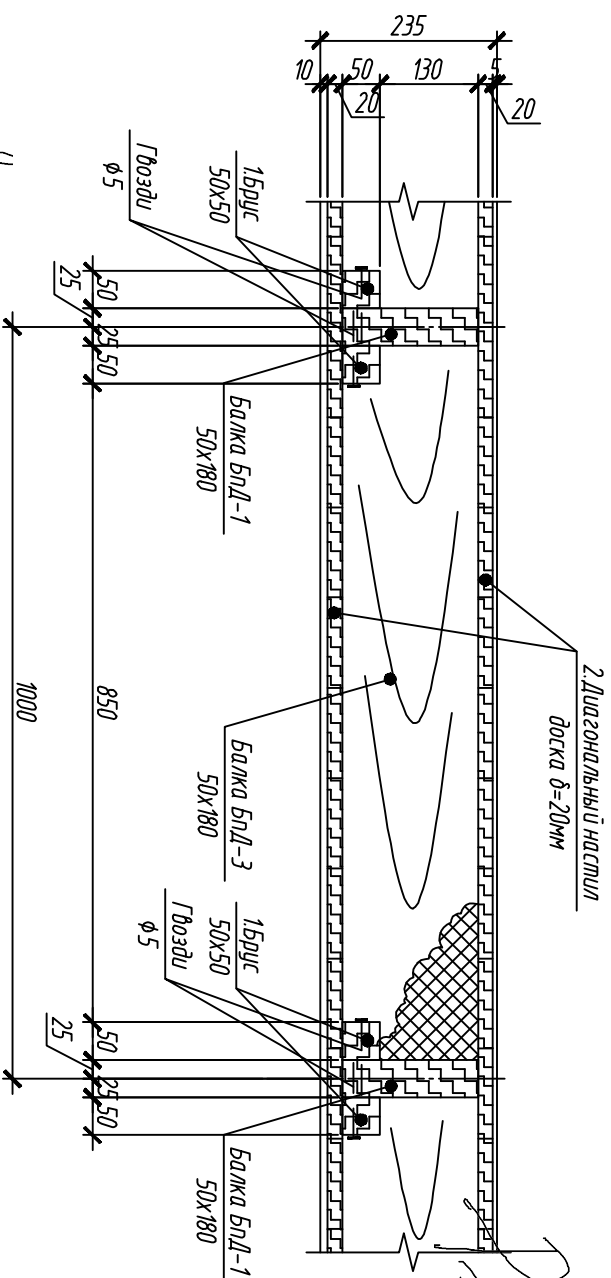
Handwritten signature

1-1

Ламинат $\delta=5\text{мм}$
2. Дугональный настил $\delta=20\text{мм}$
Балка БНД-1 50x180
1. Брус 50x50
2. Дугональный настил $\delta=20\text{мм}$
Шпаклевка за два раза
Окраска водоэмульсионной краской



2-2



Спецификация древесины на перекрытие, м³

Поз.	Обозначение	Наименование	Кол. Объем, м ³	Древ.-чапане
		Сборочные единицы		
БНД-1	ГОСТ 8486-86*Е	Доска 50x180 L=4580	10	0.041
БНД-2	ГОСТ 8486-86*Е	Доска 50x180 L=1900	4	0.0171
БНД-3	ГОСТ 8486-86*Е	Доска 50x180 L=950	6	0.009
БНД-4	ГОСТ 8486-86*Е	Доска 50x180 L=765	2	0.007
БНД-5	ГОСТ 8486-86*Е	Доска 40x100 L=1700	4	0.007
1	ГОСТ 8486-86*Е	Брус 50x50 L=95.3 л.м	-	0.0025
2	ГОСТ 8486-86*Е	Дугональный настил доска 20x120		46.5 м ²
		Итого		1.74
				0.93

1. Данный лист смотреть совместно с листами КД - 1-13.
2. Спецификацию на домик смотреть на листе КД - 13.

01-12/2010-КД

Реконструкция сборного двухэтажного домика по адресу:
г.Алупка, район Зеленого Мыса

Двухэтажная модель

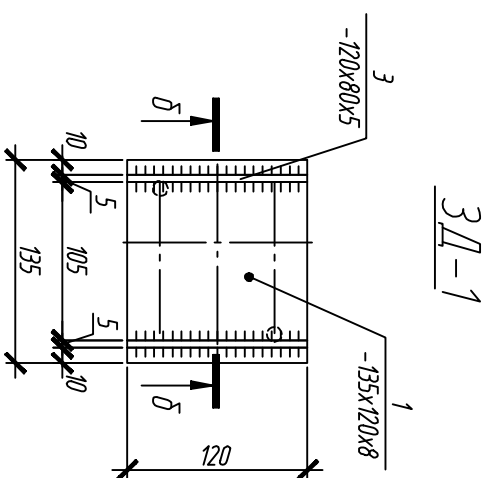
Стация	Лист	Листов
РП	11	

Сечения 1-1, 2-2.
Спецификация древесины на перекрытие

ООО "Будрес" г.Ялта

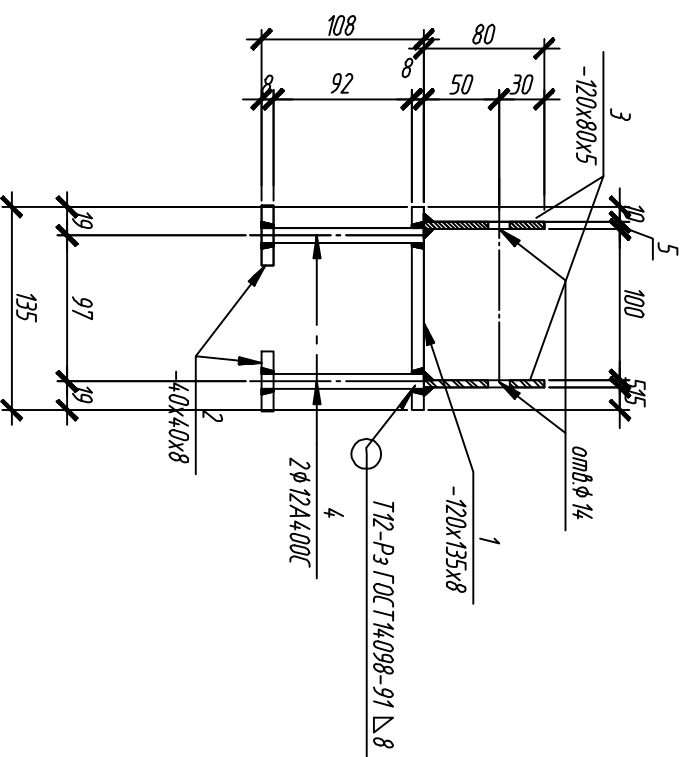
Спецификация стали на все закладные детали, кг

Поз.	Обозначение	Наименование	Кол.	Масса ед, кг	Примечание
		Детали			
1	ГОСТ 103-76	Полоса 120x8 ГОСТ 103-76 С235 ГОСТ 27772-88* L=135	4	0,10	4,07
2	ГОСТ 103-76	Полоса 40x8 ГОСТ 103-76 С235 ГОСТ 27772-88* L=40	16	0,10	1,60
3	ГОСТ 103-76	Полоса 120x5 ГОСТ 103-76 С235 ГОСТ 27772-88* L=80	8	0,38	3,01
4	ДСТУ 3760-2006	φ12 А400С L=108	16	0,10	1,60



δ-δ

Handwritten signature



Ведомость расхода стали на все закладные детали, кг

Марка	Изделия арматурные		Изделия закладные				Всего
	Арматура класса	А400С	Прокат марки	С235	Итого	Всего	
3Д-1	ДСТУ 3760-2006	φ12	ГОСТ 103-76	-40x8	-120x5	-120x8	Итого
		Итого		3,01	4,07	8,68	10,28
		16	16	16			

01-12/2010-КД

Реконструкция сборного двухэтажного домика по адресу:
г.Алупка, район Зеленого Мыса

Изм.	Кол.уч.	Лист	№ док.	Подп.	Дата	Двухэтажный домик	Сталь	Лист	Листов
						Двухэтажный домик			
						Гавашелишвили Р.А.			
						Гавашелишвили Р.А.			
						Гавашелишвили Р.А.			
						Гавашелишвили Р.А.			
						Гавашелишвили Р.А.			
						Гавашелишвили Р.А.			
						Гавашелишвили Р.А.			

Handwritten signature

ООО "Будрес" г.Алупка

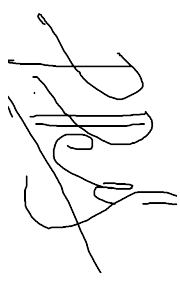
Спецификация древесины на домик

Поз	Обозначение	Наименование	Кол	Объем, м ³	Примечание
		<u>Сборочные единицы</u>			
СмД-1	ГОСТ 8486-86*Е	Брус 100х100	21	104	
СмД-2	ГОСТ 8486-86*Е	Доска 70х100	8	0.13	
СмД-3	ГОСТ 8486-86*Е	Брус 100х100	4	0.20	
ДД-1	ГОСТ 8486-86*Е	Доска 70х100	25.1	0.18	
ПрД-1	ГОСТ 8486-86*Е	Брус 100х100	13	0.15	
ПрД-2	ГОСТ 8486-86*Е	Брус 100х100	6	0.10	
ПрД-3	ГОСТ 8486-86*Е	Брус 70х70	16	0.10	
ПрД-4	ГОСТ 8486-86*Е	Брус 100х100	4	0.10	
ПрД-5	ГОСТ 8486-86*Е	Брус 100х100	11.63	0.12	
ПрД-6	ГОСТ 8486-86*Е	Брус 100х100	8.03	0.1	
ПрД-7	ГОСТ 8486-86*Е	Брус 100х100	6	0.13	
ПрД-8	ГОСТ 8486-86*Е	Брус 100х100	3	0.13	
ПрД-9	ГОСТ 8486-86*Е	Доска 50х150	8	0.06	
СмД-1	ГОСТ 8486-86*Е	Доска 50х150	18	0.32	
СмД-2	ГОСТ 8486-86*Е	Доска 50х150	8	0.084	
1	ГОСТ 8486-86*Е	Ковылка доска 50х80	46	0.113	
2	ГОСТ 8486-86*Е	Доска подшивная δ=20		2.33	
3	ГОСТ 8486-86*Е	Связи доска 50х75	20.52	0.08	
4	ГОСТ 8486-86*Е	Доска 50х80	4	0.04	
5	ГОСТ 8486-86*Е	Обрешетка брус 50х50	162.4	0.41	



Ведомость расхода дерева на домик, м³

Марка	Изделия деревянные									
	Прокат марки		Прокат марки							
Элемент	Брус		Доска							
Весь домик	ГОСТ 8486-86*Е									
	50х50	70х70	100х100	Итого	δ=20	50х150	50х75	50х80	70х100	Итого
0.41	0.10	2.07	2.58/2.98	2.33	1.004	0.08	0.153	0.31	3.33/3.83	5.92/6.81



1. Данный лист смотреть совместно с листами КД - 1 - 11.
2. В ведомости расхода древесины "Итого" через дробь дан реальный требуемый объем с учётом обрезки.

01-12/2010-КД

Реконструкция сборного двухэтажного домика по адресу:
г.Алупка, район Зеленого Мыса

Изм.	Кол.уч.	Лист	№ док.	Подп.	Дата	Двухэтажный модуль		
						СТАДИЯ		
						ЛИСТ		
						ЛИСТОВ		
ГИП						РП		
Проектировщик						12		
Разработчик								
Спецификация и ведомость расхода древесины на модуль						ООО "Будрес" г.Алупка		