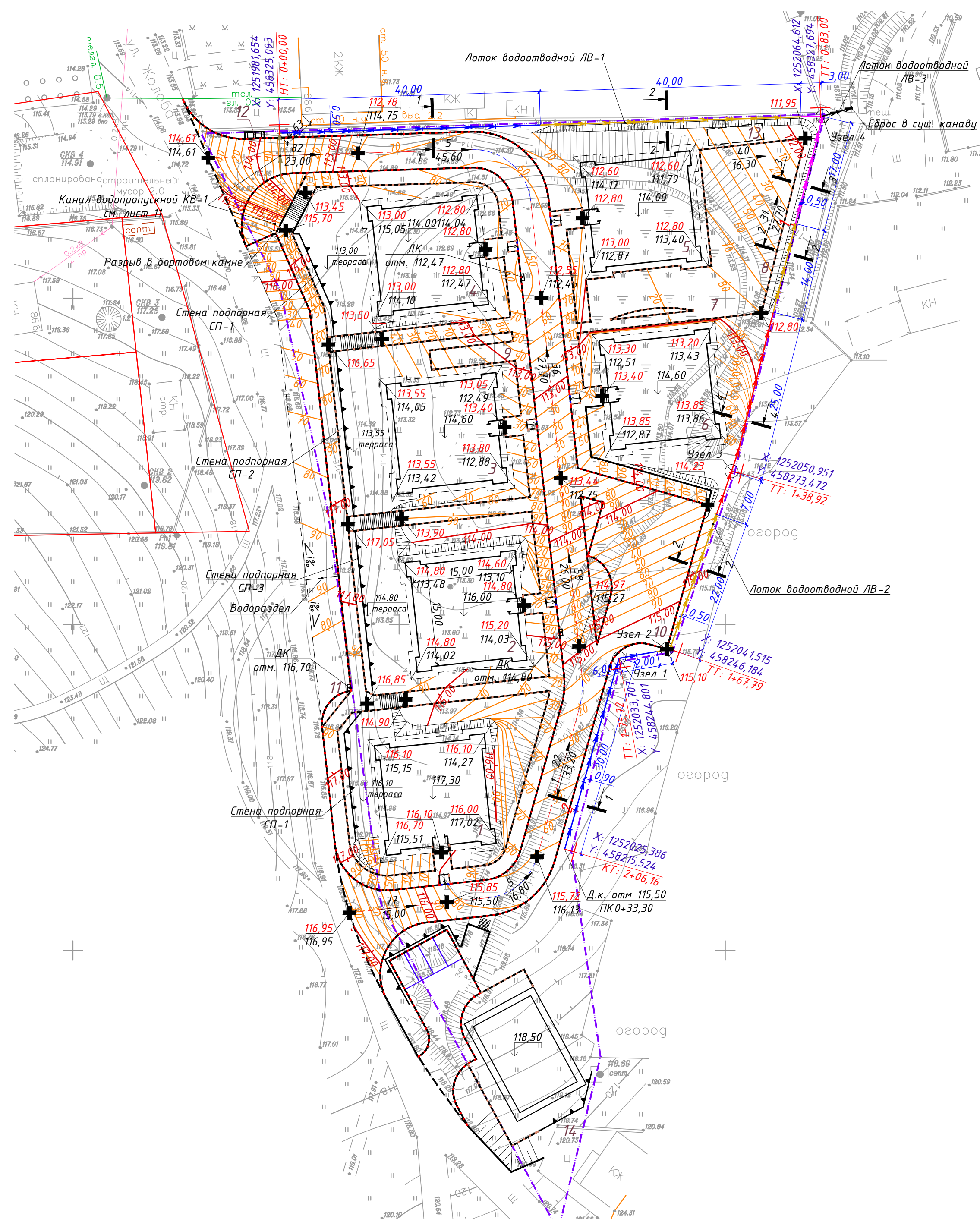


Система водоотвода в плане



Спецификация на лоток ЛВ-1, ЛВ-2 (окончание)

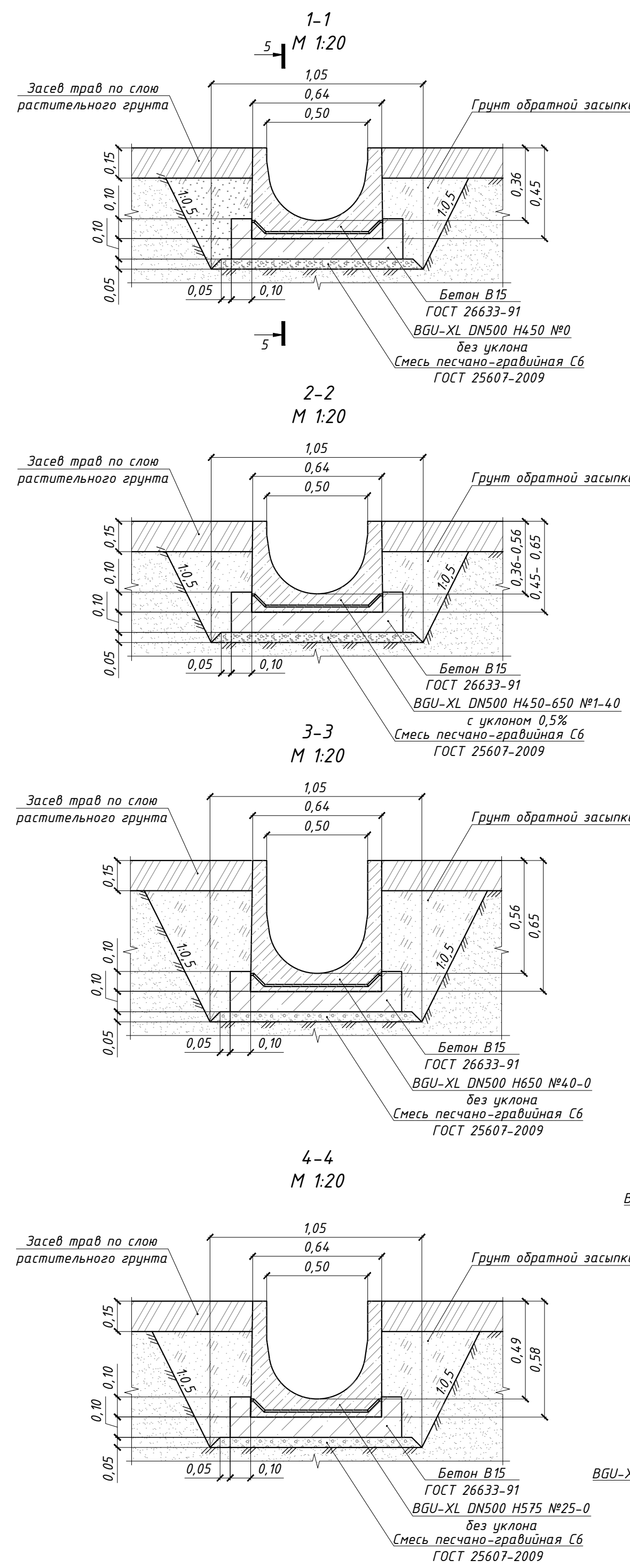
Поз.	Обозначение	Наименование	Кол.	Масса ед, кг	Примечание
29	BGU-XL DN500 h575 №26 с уклоном 0,5%	Бетонный лоток (GIOROLICA)	2	409,80	арт. 40750026
30	BGU-XL DN500 h580 №27 с уклоном 0,5%	Бетонный лоток (GIOROLICA)	2	412,40	арт. 40750027
31	BGU-XL DN500 h585 №28 с уклоном 0,5%	Бетонный лоток (GIOROLICA)	2	415,00	арт. 40750028
32	BGU-XL DN500 h590 №29 с уклоном 0,5%	Бетонный лоток (GIOROLICA)	2	417,60	арт. 40750029
33	BGU-XL DN500 h595 №30 с уклоном 0,5%	Бетонный лоток (GIOROLICA)	2	420,20	арт. 40750030
34	BGU-XL DN500 h600 №31 с уклоном 0,5%	Бетонный лоток (GIOROLICA)	2	422,80	арт. 40750031
35	BGU-XL DN500 h605 №32 с уклоном 0,5%	Бетонный лоток (GIOROLICA)	2	425,40	арт. 40750032
36	BGU-XL DN500 h610 №33 с уклоном 0,5%	Бетонный лоток (GIOROLICA)	2	428,00	арт. 40750033
37	BGU-XL DN500 h615 №34 с уклоном 0,5%	Бетонный лоток (GIOROLICA)	2	430,60	арт. 40750034
38	BGU-XL DN500 h620 №35 с уклоном 0,5%	Бетонный лоток (GIOROLICA)	2	433,20	арт. 40750035
39	BGU-XL DN500 h625 №36 с уклоном 0,5%	Бетонный лоток (GIOROLICA)	2	435,80	арт. 40750036
40	BGU-XL DN500 h630 №37 с уклоном 0,5%	Бетонный лоток (GIOROLICA)	2	438,40	арт. 40750037
41	BGU-XL DN500 h635 №38 с уклоном 0,5%	Бетонный лоток (GIOROLICA)	2	441,00	арт. 40750038
42	BGU-XL DN500 h640 №39 с уклоном 0,5%	Бетонный лоток (GIOROLICA)	2	443,60	арт. 40750039
43	BGU-XL DN500 h645 №40 с уклоном 0,5%	Бетонный лоток (GIOROLICA)	2	446,20	арт. 40750040

Материалы

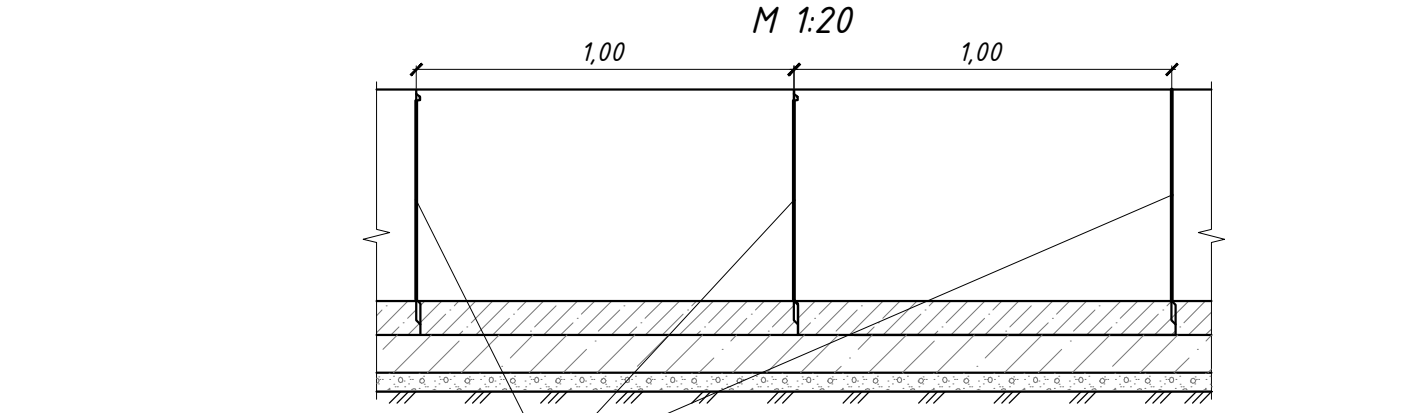
ГОСТ 26633-91*	Бетон В15, F200, W6	24,1	м3
ГОСТ 28013-98	Цементный раствор М50	0,10	м3
ГОСТ 25607-2009	Смесь песчано-гравийная С6	11,0	м3
ГОСТ 15836-79	Мастика МБР-65	440	кг
ГОСТ 30693-2000	Битумно-резиновая мастика холодного применения	9	кг

Спецификация на лоток ЛВ-1, ЛВ-2 (начало)

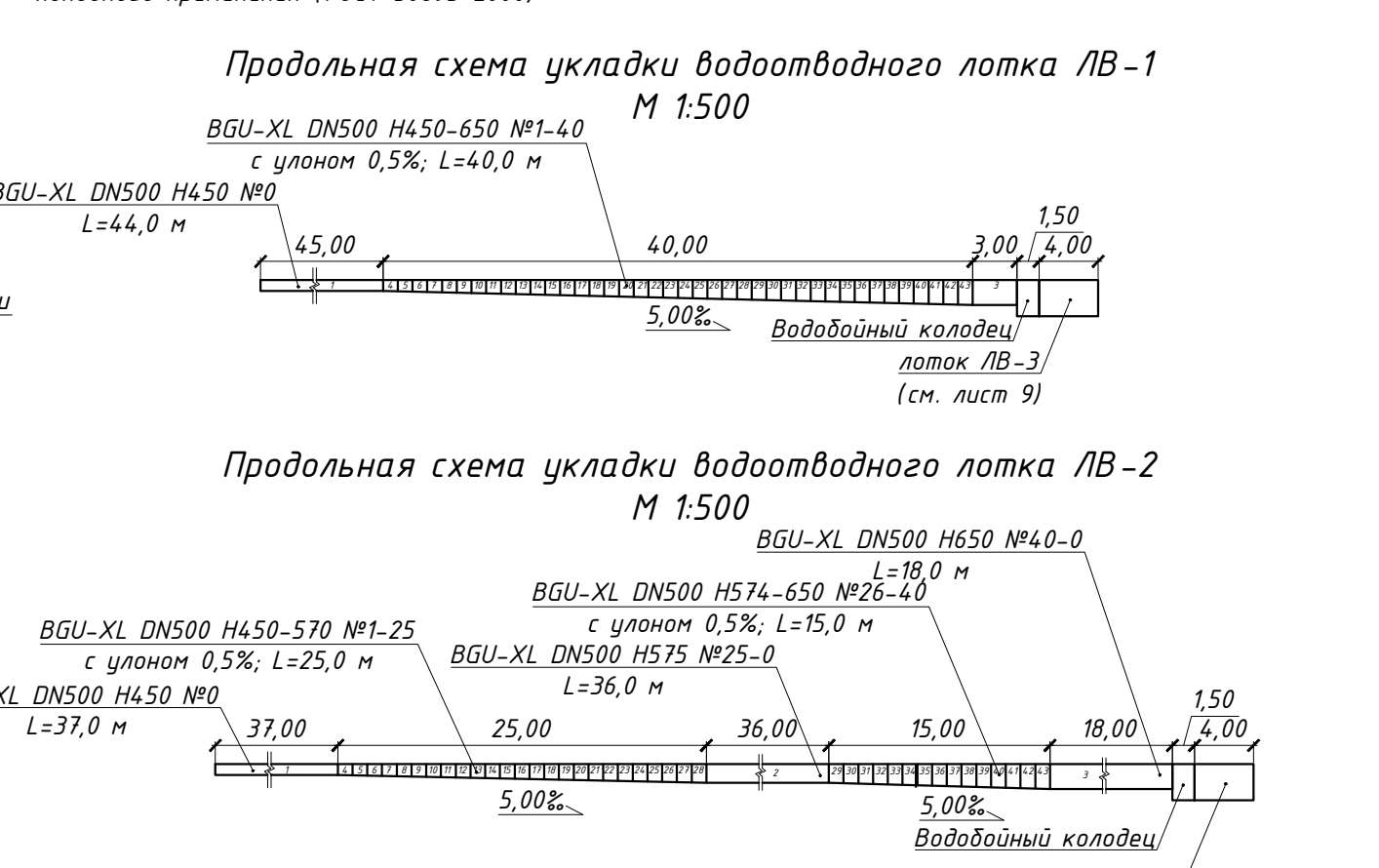
Поз.	Обозначение	Наименование	Кол.	Масса ед, кг	Примечание
Сборочные единицы и детали					
1	BGU-XL DN500 h450 №0 без уклона	Бетонный лоток (GIOROLICA)	82	34,700	арт. 40750000
2	BGU-XL DN500 h575 №25-0 без уклона	Бетонный лоток (GIOROLICA)	36	387,00	арт. 40750065
3	BGU-XL DN500 h650 №40-0 без уклона	Бетонный лоток (GIOROLICA)	21	411,00	арт. 40750068
4	BGU-XL DN500 h450 №1 с уклоном 0,5%	Бетонный лоток (GIOROLICA)	2	34,780	арт. 40750001
5	BGU-XL DN500 h455 №2 с уклоном 0,5%	Бетонный лоток (GIOROLICA)	2	34,940	арт. 40750002
6	BGU-XL DN500 h460 №3 с уклоном 0,5%	Бетонный лоток (GIOROLICA)	2	35,100	арт. 40750003
7	BGU-XL DN500 h465 №4 с уклоном 0,5%	Бетонный лоток (GIOROLICA)	2	35,260	арт. 40750004
8	BGU-XL DN500 h470 №5 с уклоном 0,5%	Бетонный лоток (GIOROLICA)	2	35,420	арт. 40750005
9	BGU-XL DN500 h475 №6 с уклоном 0,5%	Бетонный лоток (GIOROLICA)	2	35,580	арт. 40750006
10	BGU-XL DN500 h480 №7 с уклоном 0,5%	Бетонный лоток (GIOROLICA)	2	35,740	арт. 40750007
11	BGU-XL DN500 h485 №8 с уклоном 0,5%	Бетонный лоток (GIOROLICA)	2	35,900	арт. 40750008
12	BGU-XL DN500 h490 №9 с уклоном 0,5%	Бетонный лоток (GIOROLICA)	2	36,060	арт. 40750009
13	BGU-XL DN500 h495 №10 с уклоном 0,5%	Бетонный лоток (GIOROLICA)	2	268,00	арт. 40750010
14	BGU-XL DN500 h500 №11 с уклоном 0,5%	Бетонный лоток (GIOROLICA)	2	370,80	арт. 40750011
15	BGU-XL DN500 h505 №12 с уклоном 0,5%	Бетонный лоток (GIOROLICA)	2	273,40	арт. 40750012
16	BGU-XL DN500 h510 №13 с уклоном 0,5%	Бетонный лоток (GIOROLICA)	2	376,00	арт. 40750013
17	BGU-XL DN500 h515 №14 с уклоном 0,5%	Бетонный лоток (GIOROLICA)	2	378,60	арт. 40750014
18	BGU-XL DN500 h520 №15 с уклоном 0,5%	Бетонный лоток (GIOROLICA)	2	381,20	арт. 40750015
19	BGU-XL DN500 h525 №16 с уклоном 0,5%	Бетонный лоток (GIOROLICA)	2	383,80	арт. 40750016
20	BGU-XL DN500 h530 №17 с уклоном 0,5%	Бетонный лоток (GIOROLICA)	2	386,40	арт. 40750017
21	BGU-XL DN500 h535 №18 с уклоном 0,5%	Бетонный лоток (GIOROLICA)	2	389,00	арт. 40750018
22	BGU-XL DN500 h540 №19 с уклоном 0,5%	Бетонный лоток (GIOROLICA)	2	391,60	арт. 40750019
23	BGU-XL DN500 h545 №20 с уклоном 0,5%	Бетонный лоток (GIOROLICA)	2	394,20	арт. 40750020
24	BGU-XL DN500 h550 №21 с уклоном 0,5%	Бетонный лоток (GIOROLICA)	2	396,80	арт. 40750021
25	BGU-XL DN500 h555 №22 с уклоном 0,5%	Бетонный лоток (GIOROLICA)	2	399,40	арт. 40750022
26	BGU-XL DN500 h560 №23 с уклоном 0,5%	Бетонный лоток (GIOROLICA)	2	402,00	арт. 40750023
27	BGU-XL DN500 h565 №24 с уклоном 0,5%	Бетонный лоток (GIOROLICA)	2	404,60	арт. 40750024
28	BGU-XL DN500 h570 №25 с уклоном 0,5%	Бетонный лоток (GIOROLICA)	2	407,20	арт. 40750025



5-5 М 1:20



Продольная схема укладки водоотводного лотка ЛВ-2



- Обозначение лотка на продольной схеме укладки соответствует номеру в спецификации;
- Гидроизоляция канала выполняется мастикой битумно-резиновой МБР-65 (ГОСТ 15836-79) в два слоя общей толщиной 3 мм по загрунтованной битумным лаком поверхности;
- Монтаж лотков производить в соответствии с инструкцией изготовителя;
- Начинать монтаж следует с установки лотка в нижней отметке трассы, от которого можно наметить линию укладки водоотводного лотка;
- Перед монтажом лотков и заливкой бетонной ободки необходимо уплотнить основание траншеи с коэффициентом уплотнения  $K_{упл} \geq 0,98$ ;
- Основание бетонной ободки заливается на слой из песчано-гравийной смеси. После того как основание ободки набирает 30% от прочности на него допускается установка лотков;
- При монтаже бетонной ободки необходимо предусмотреть температурные швы перпендикулярно линии лотков с интервалом 15-20 м;
- При необходимости соединения лотков под произвольным углом, отличным от угла 90° необходимо распилить лотки и решетки по месту стыка под углом равным половине требуемого угла;
- Допускается сверление отверстий в стенках и дне лотка для горизонтального и вертикального отвода воды;
- См. также совместно с листом в.

026/РД/14-ГП

«Малоэтажная жилая застройка по участку, кадастровый №23:37:1001001.8872 в с. Сурсех, города курорта Анапы, Краснодарского края»					
Изм.	Кол.	Лист	№ док.	Подп.	Дата
Разраб.	Чуракин	06.14		Гусев	06.14
Проверил	Гарьковенко	06.14			06.14
Н.контр.	Баженов	06.14			06.14
ГИП	Гарьковенко	06.14			06.14
Генеральный план			Стая	Лист	Листов
Лоток водоотводной ЛВ-1, ЛВ-2			Р	7	

Инв. № подл. Подпись и дата. Взам. инв. №