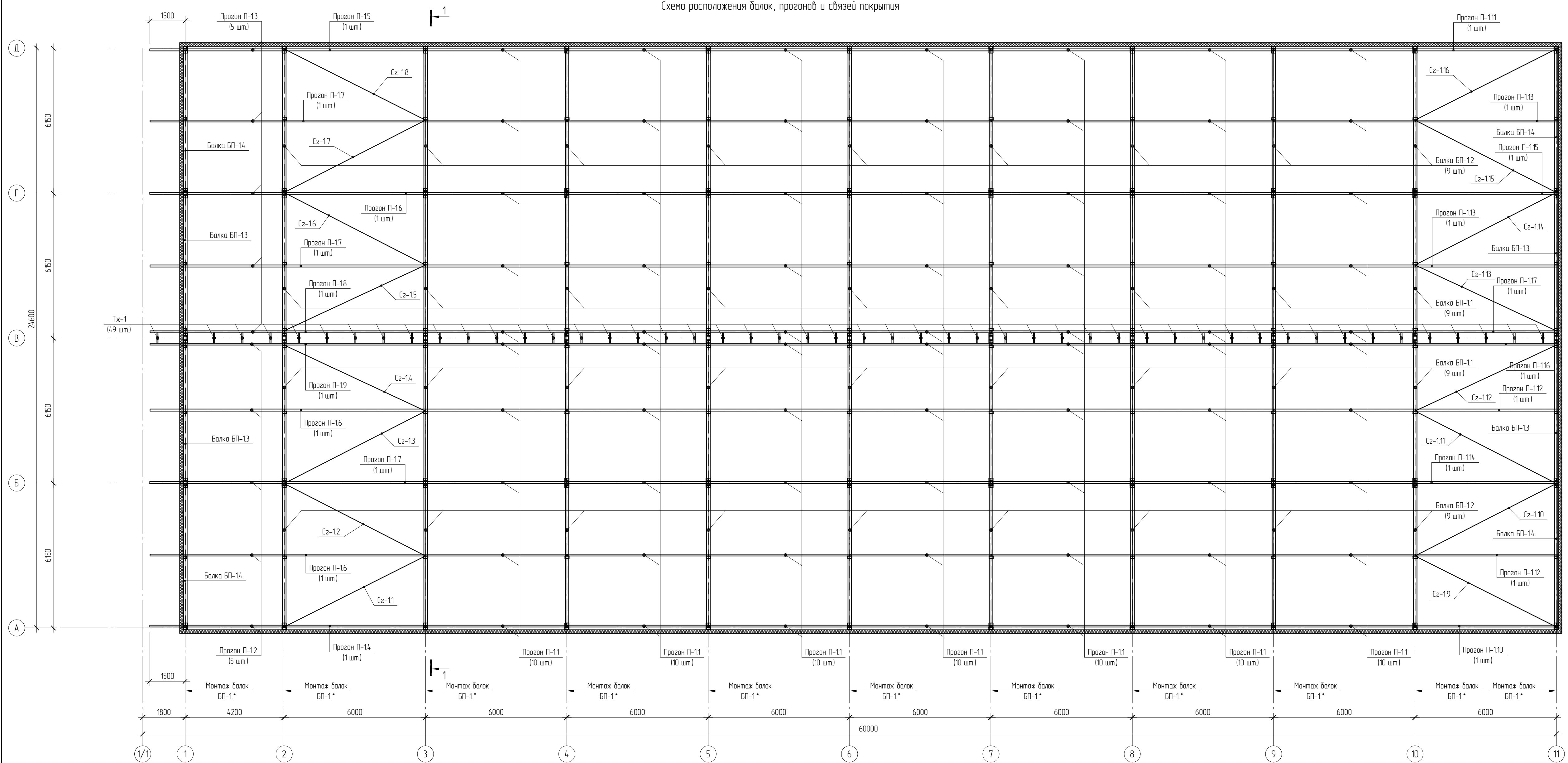


K-11	2 шт.	K-21	2 шт.	K-31	2 шт.
K-12	14 шт.	K-22	14 шт.	K-32	7 шт.
K-13	2 шт.	K-23	2 шт.	K-33	2 шт.
K-14	2 шт.	K-24	2 шт.		
K-15	2 шт.	K-25	2 шт.		

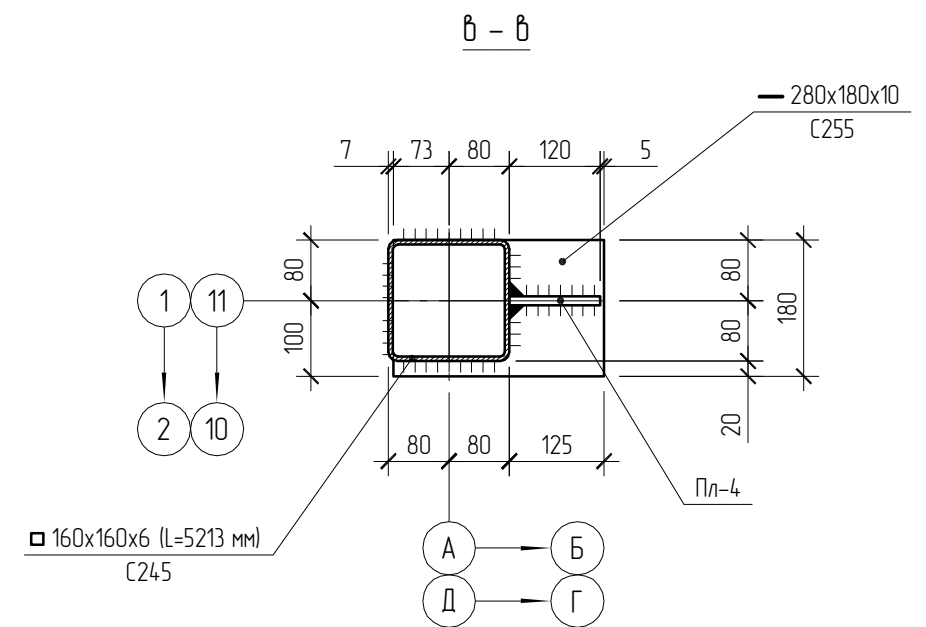
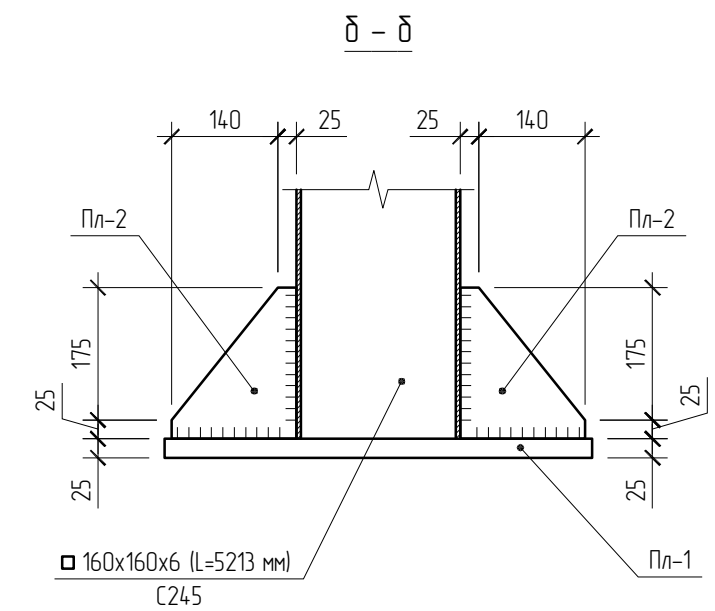
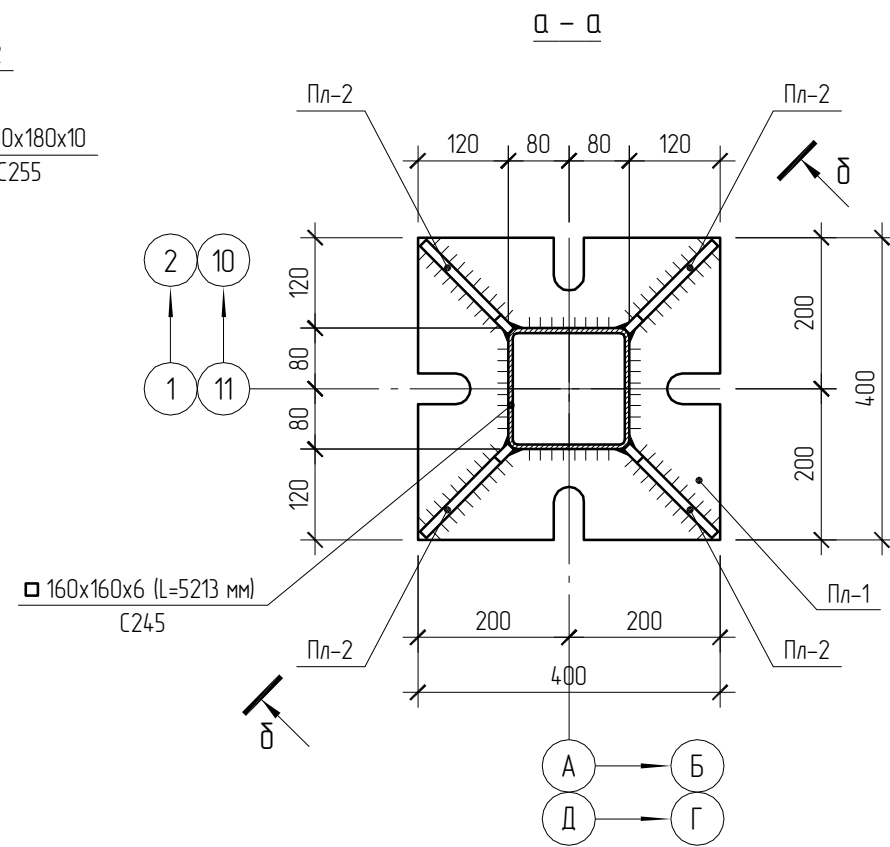
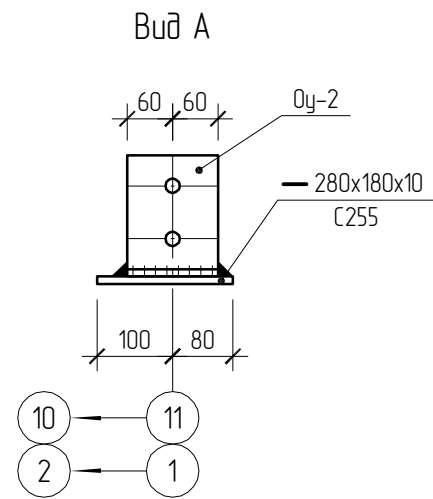
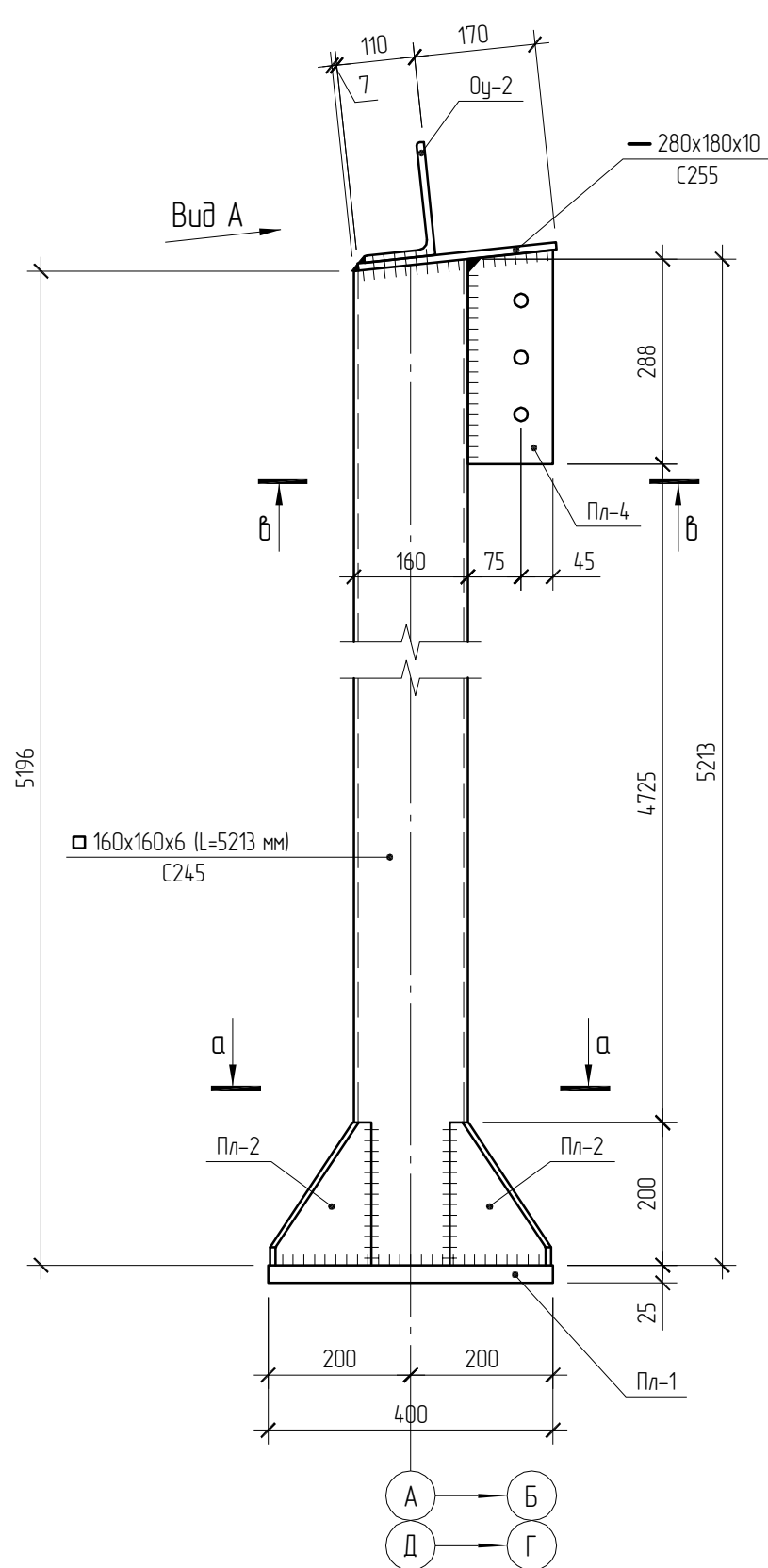
Изм.	Кол. уч.	Лист	№ док.	Подпись	Дата			
						Стация	Лист	Листов
							1	
Схема колонн								

Схема расположения балок, прогонов и связей покрытия



Изм.	Кол. уч.	Лист	№ док.	Подпись	Дата				
								Стация	Лист
									2
Схема расположения балок, прогонов и связей покрытия									

Колонна К-13 (2 шт.)



Примечание:

1. Все катеты неоговоренных сварных швов - 6 мм.

Изм.	Кол. уч.	Лист	№ док.	Подпись	Дата	Стадия	Лист	Листов
							23	
Колонна К-13								

