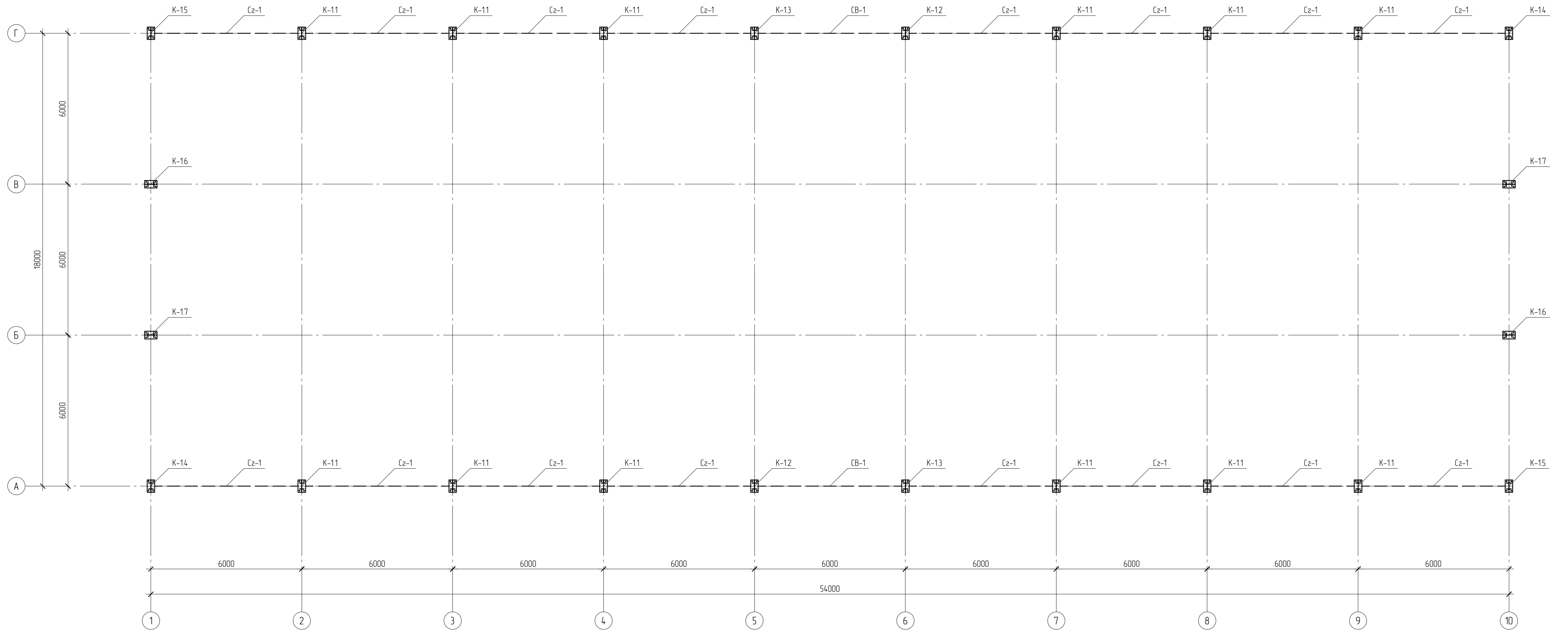


Схема колонн и связей по колоннам



Наименование	Кол. во
К-11	12
К-12	2
К-13	2
К-14	2
К-15	2
К-16	2
К-17	2
CB-1	2
Cz-1	16

Изм	Кол. уч	Лист	№ док	Подпись	Дата	Стadia	Лист	Листов
							2	
Схема колонн и связей по колоннам								

Схема расположения балок, ферм, прогонов и связей покрытия

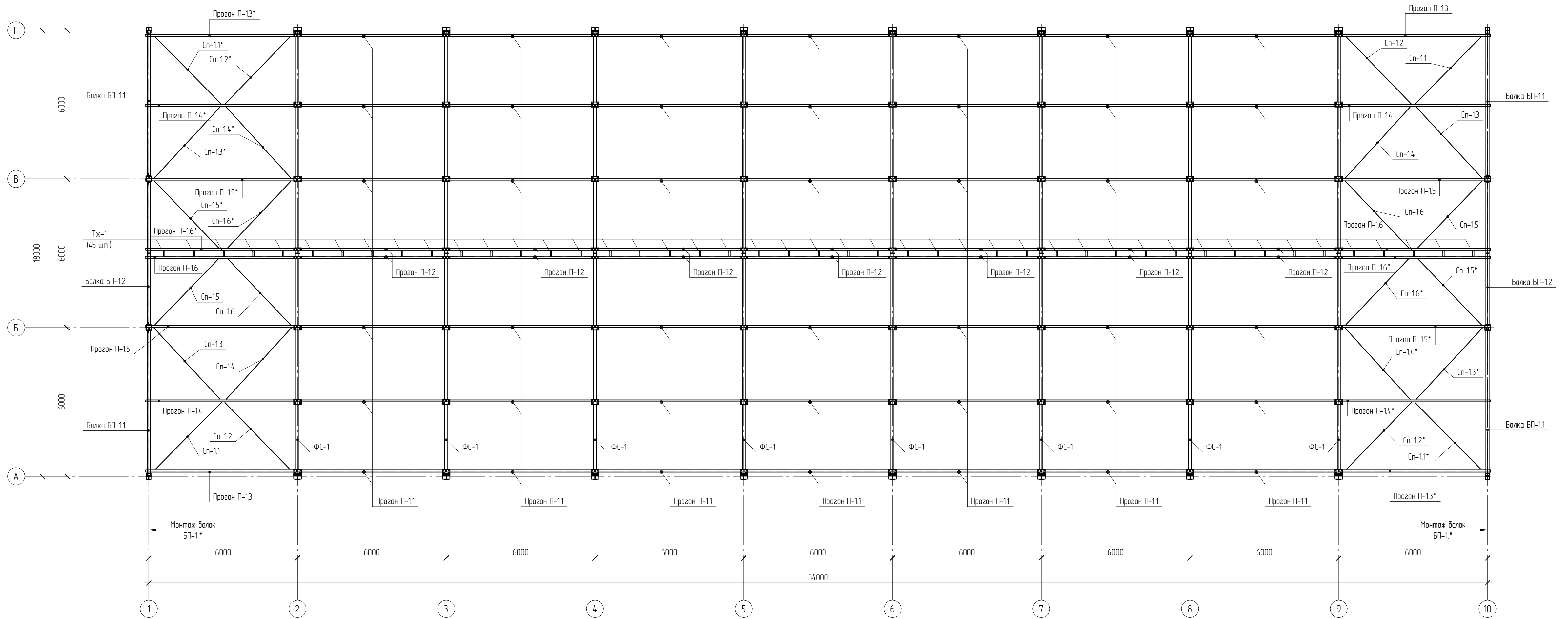
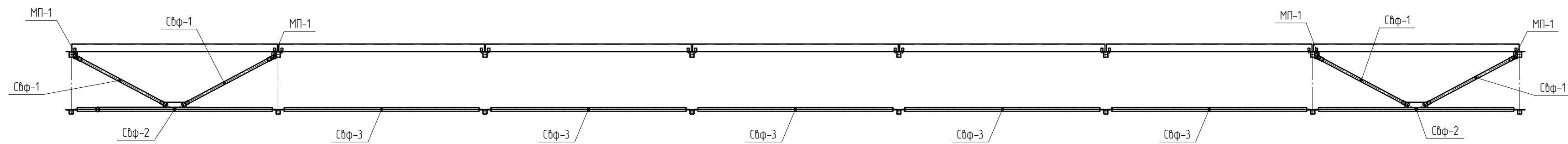


Схема вертикальных связей по фермам по оси "Б" и "В"

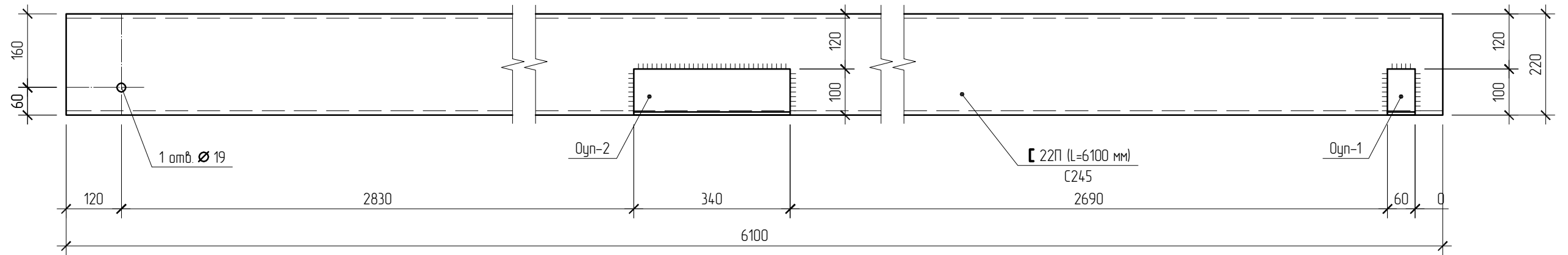
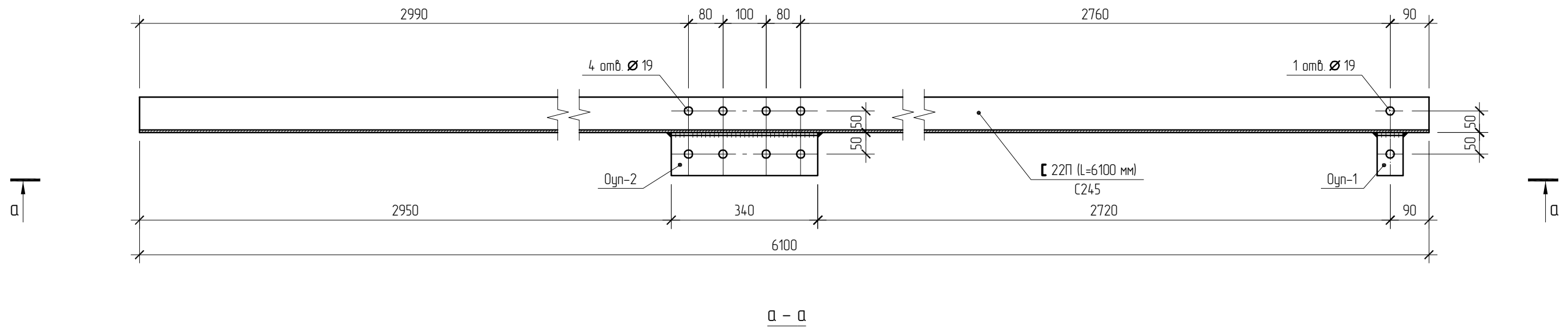


Наименование	Кол. во
Фс-1	8
БП-11	4
БП-12	2

Изм.	Кол. уч.	Лист	№ док.	Подпись	Дата	Стация	Лист	Листов
							3	

Схема расположения балок, ферм, прогонов и связей покрытия. Схема вертикальных связей по фермам по оси "Б" и "В"

Прогон П-1.4 (2 шт.)
Прогон П-1.4* (2 шт.) - зеркально



Изм.	Кол. уч.	Лист	№ док.	Подпись	Дата			
							Стадия	Лист
								22
						Прогон П-1.4. Прогон П-1.4*		Листов