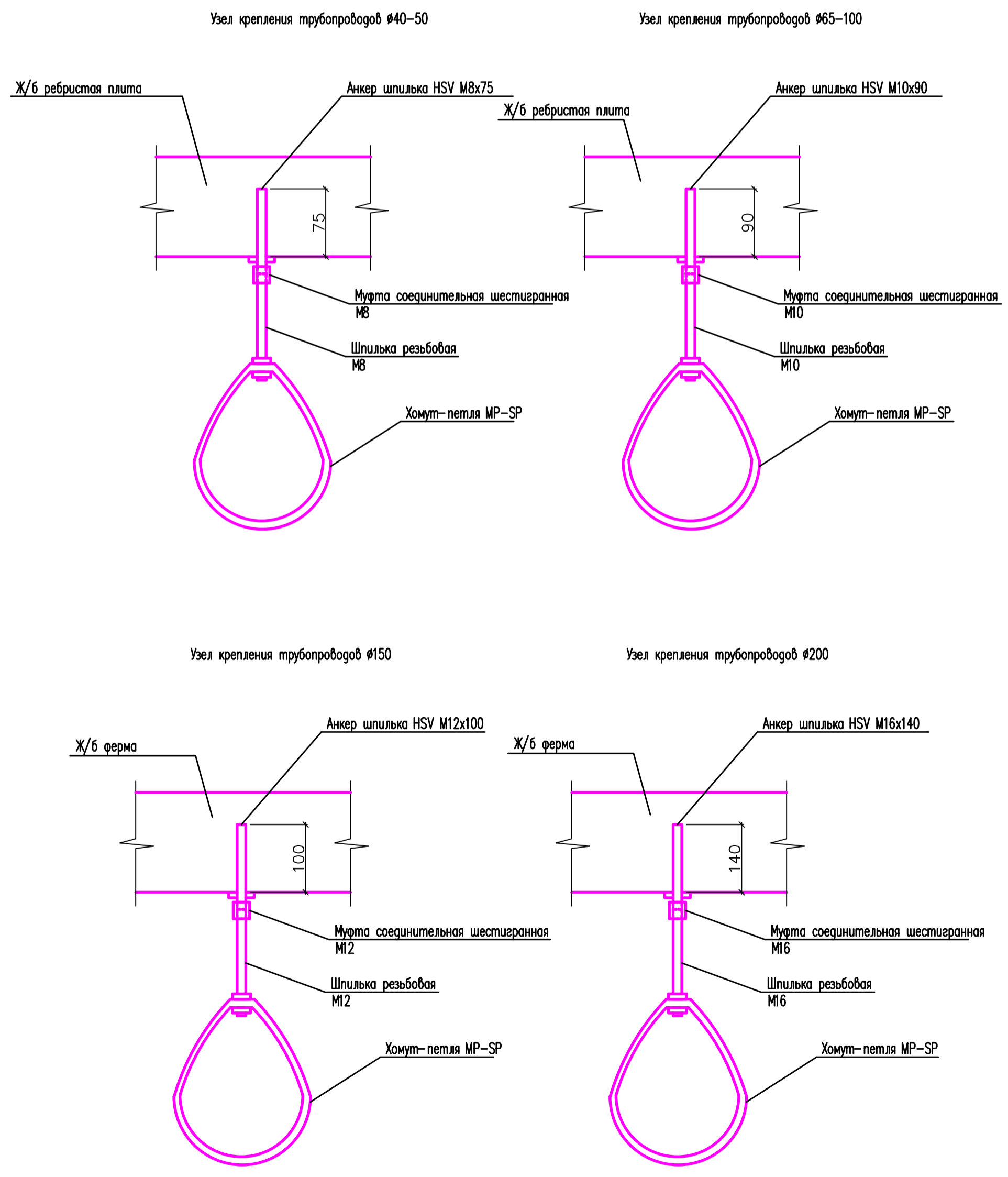


ЭКСПЛИКАЦИЯ ОБОРУДОВАНИЯ

NN поз	Обозначение	Наименование	Кол-во	Примечание
1	Иртыш ЦНК 125/200	Насос центробежный консольный Q=256,6 м³/час, H=41,26 м вод.ст. с электродвигателем N=55 кВт, n=2900 об/мин, 3x380	3	2- рабочий 1- резервный
2	COI MV 810/ER	Насосная установка - "Жюке" Q=10 м³/час, H=83 м N=4,3 кВт 3x400V m=58кг	1	WLO (Германия)
3	УУ-С150/1,2В-ВФ.04	Узел управления sprinklerной возмозоленной на базе клапана КС "Класс" (сертификат пожарной безопасности) ССПБ.РУ.УП001.В031.35	4	
5	ЗП-ВС-FL(ш)-3-300-MN-E	Затвор АДП #300	8	
6	ЗП-ВС-FL(ш)-3-200-MN-E	Затвор АДП #200	14	
7	ЗП-ВС-FL(ш)-3-50-MN-E	Затвор АДП #50	2	
8	ЗП-ВС-FL(ш)-3-80-MN-E	Затвор АДП #80	6	
9	ADL Гранваз ЗП-ВС-FL(ш)-3-25-MN-E	Затвор DN32 PN1,6 с электроприводом ER PREMIER 35 (Valper) N=0,045 кВт 220V	6	
10	VSR-8 (Potter)	Сигнализатор потока жидкости датчика типа с зуммером дублирующим на 2 направления	6	
11	ADL Гранваз ЗП-ВС-FL(ш)-3-25-MN-E	Затвор DN25 PN1,6 с электроприводом ER PREMIER 35 (Valper) N=0,045 кВт 220V	13	
12	ADL Гранваз ЗП-ВС-FL(ш)-3-40-MN-E	Затвор DN40 PN1,6 с электроприводом ER PREMIER 35 (Valper) N=0,045 кВт 220V	1	



- Замечания
1. Вентили для выпуска воздуха в рабочем состоянии должны быть закрыты и опломбированы
 2. Вспарыватели автоматической системы пожаротушения должны быть в работе с запасом не менее 10% и 2х - для проведения испытаний (п. 5.25 ГОСТ Р50800-95)
 3. Монтаж и испытание системы должны выполняться в соответствии с ГОСТ Р50800-95.
 4. Пожарные шкафы устанавливаются на высоте 1,35 м от пола.
 5. Вентили для выпуска воздуха устанавливаются на высоте 1,2 м от пола.
 6. Электропроводы автоматической системы прокладывают с запасом 3,005 м (сторона зала управления).
 7. При монтаже автоматической системы парализованы до установки владельцев на расстоянии пяти метров электропроводов не допускается привлекать персонал системы. Для него патроны для установки опорожителя загерметизировать, отключить заглянуть на концах распределительных ветвей (где имеются по чертежам), отключить заглянуть и парализовать систему.
 8. Расстояние от вентили спринклерного аппарата до перекрытия должно быть от 0,08 до 0,4м
 9. Данные типовой системы совпадают с типами 18.12 и 18.11

Изм.	Кол-во	Лист N	Формат	Полное	Дата
Электроподстанция "Выхино" (реконструкция)					
ГИП				ОФК электроподстанция в осях Е-Ж, Г-Е	Страницы
Нач. отдела				ЛЕК электроподстанция, АБК ОФК электроподстанция	Листов
Исполнитель				Автоматическая установка пожаротушения	Р 3
Норм. контр.				Схема системы ВЗ.1 (секция 1)	
				2014	

Составлено
Имя, И. Фамилия
14837-26.3