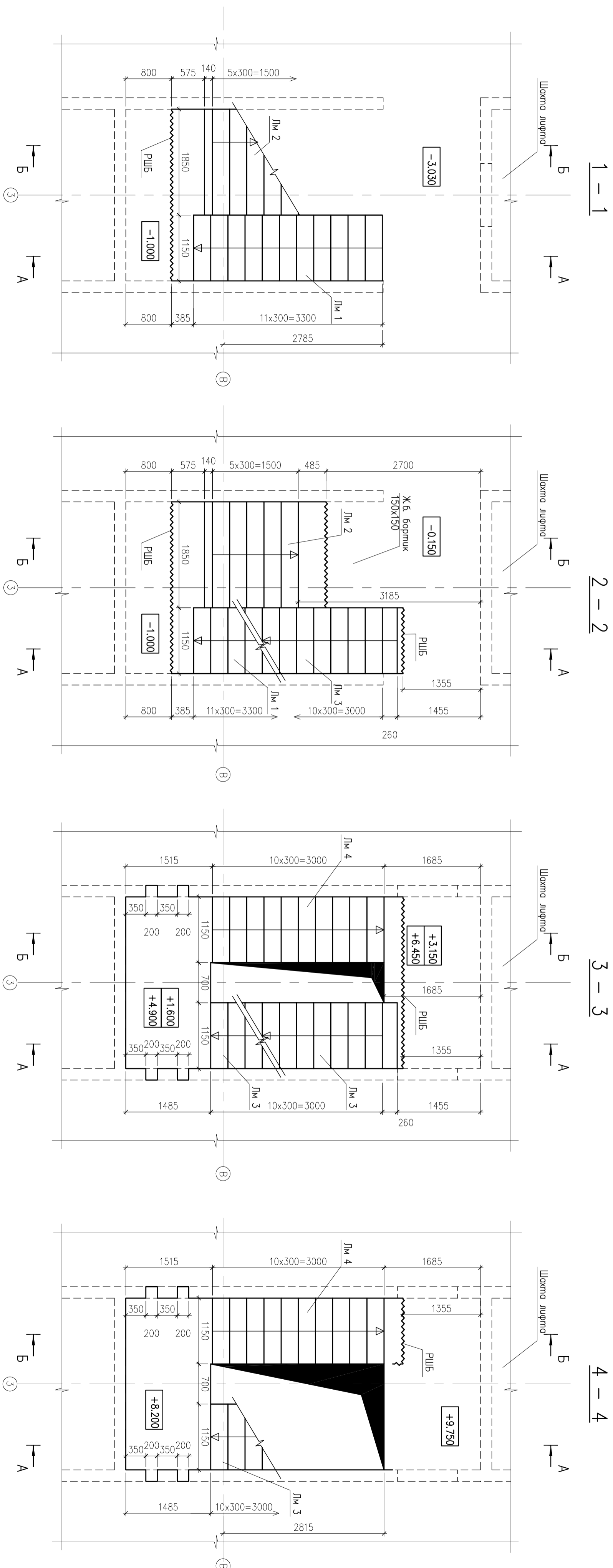


Конструкція лестниці по осі 3/В-Г. Опалубка.



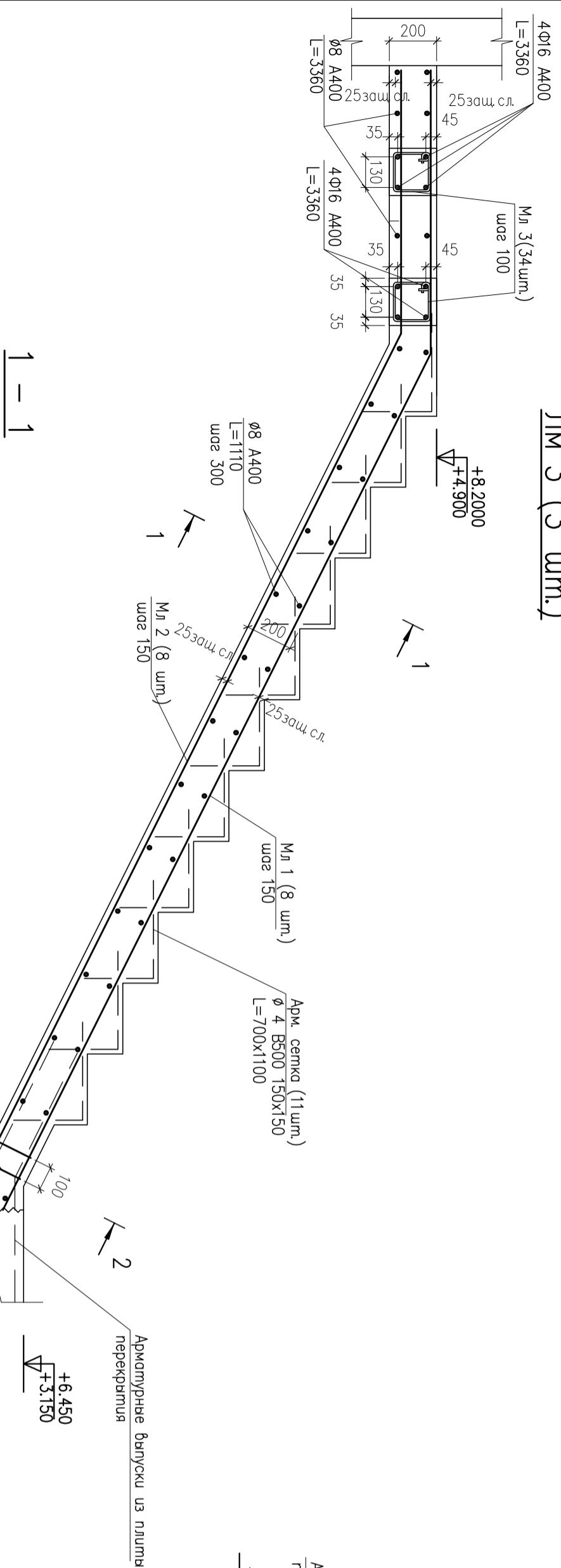
СОГЛАСОВАНО

Инв. N подл. Подпись и дата Взам. инв. N

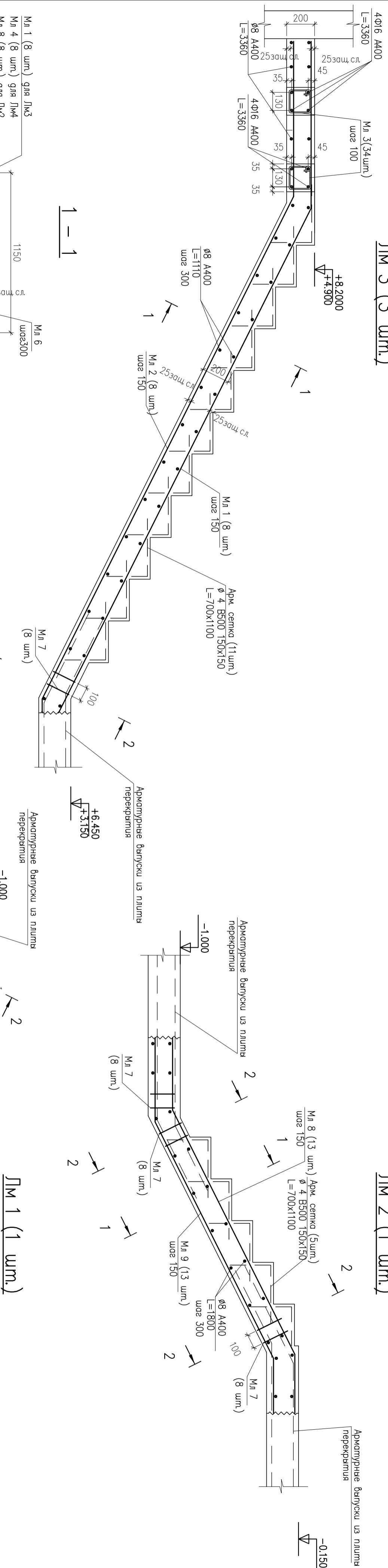
Изм.	№ч.	Лист	№рек	Подпись	Дата	Жилой дом "Сосна"	Опалубка	Лист	47	Листов
ГЛП					16.07.09					
Гл. спец.					16.07.09					
Н. контроль					16.07.09					
Проектировщик					16.07.09					
Разработчик	Побереда				16.07.09	Конструкція лестниці по осі 3/В-Г Опалубка. Сечення 1 - 1, 2 - 2, 3 - 3, 4 - 4.				

Конструкция лестницы по оси 3/В-Г. Армирование.

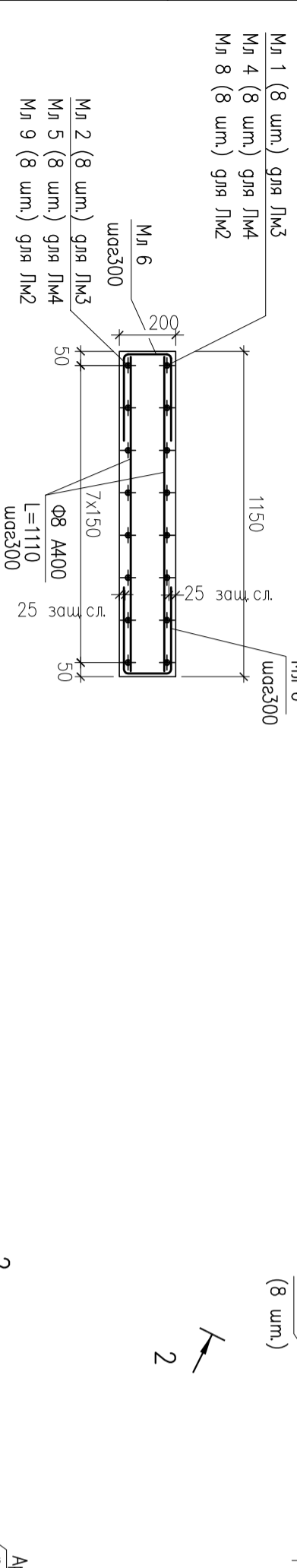
ЛМ 3 (3 шм.)



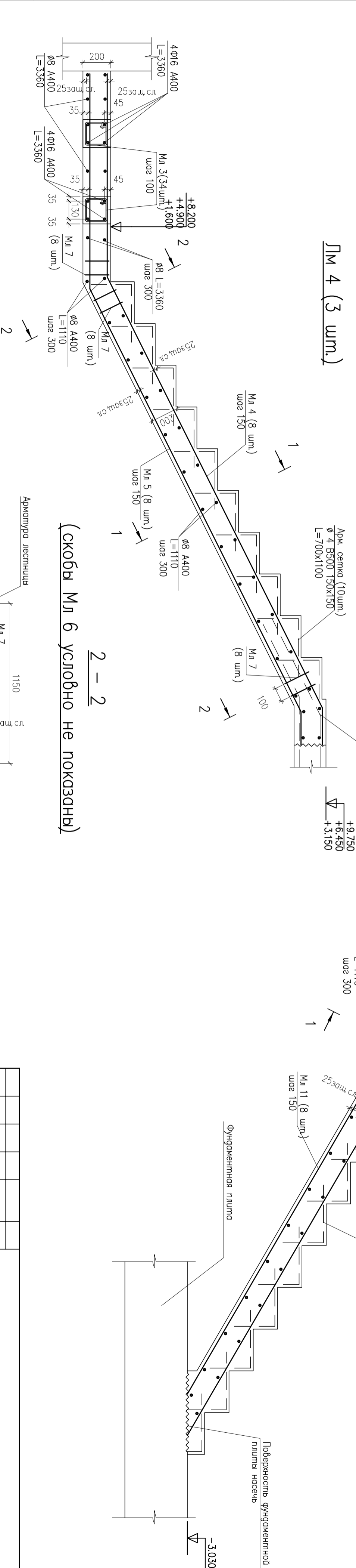
ЛМ 2 (1 шм.)



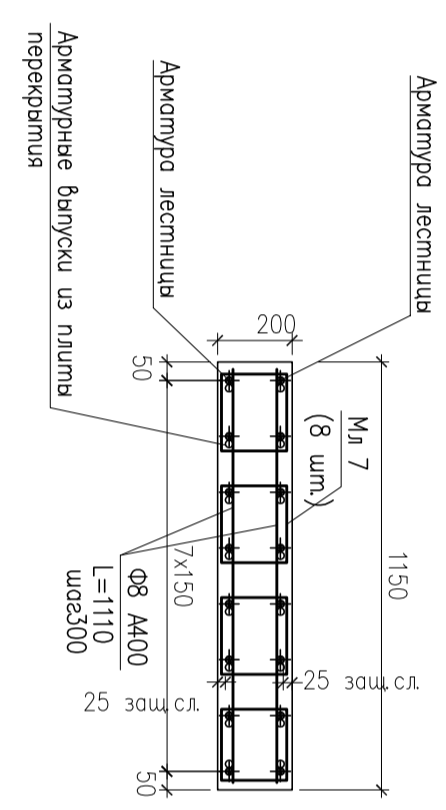
ЛМ 1 (1 шм.)



ЛМ 4 (3 шм.)



(скобы М16 условно не показаны)



Изм.	№уч.	Лист	№док.	Подпись	Дата
ГЛ.степ.					16.07.09
Н.контроль					16.07.09
Проектировщик					16.07.09
Разработчик					16.07.09

Жилой дом "Осень"

Ступень Лист 48

Листов

Конструкция лестницы по оси 3/В-Г
Армирование

ЛМ 1, ЛМ 2, ЛМ 3, ЛМ 4