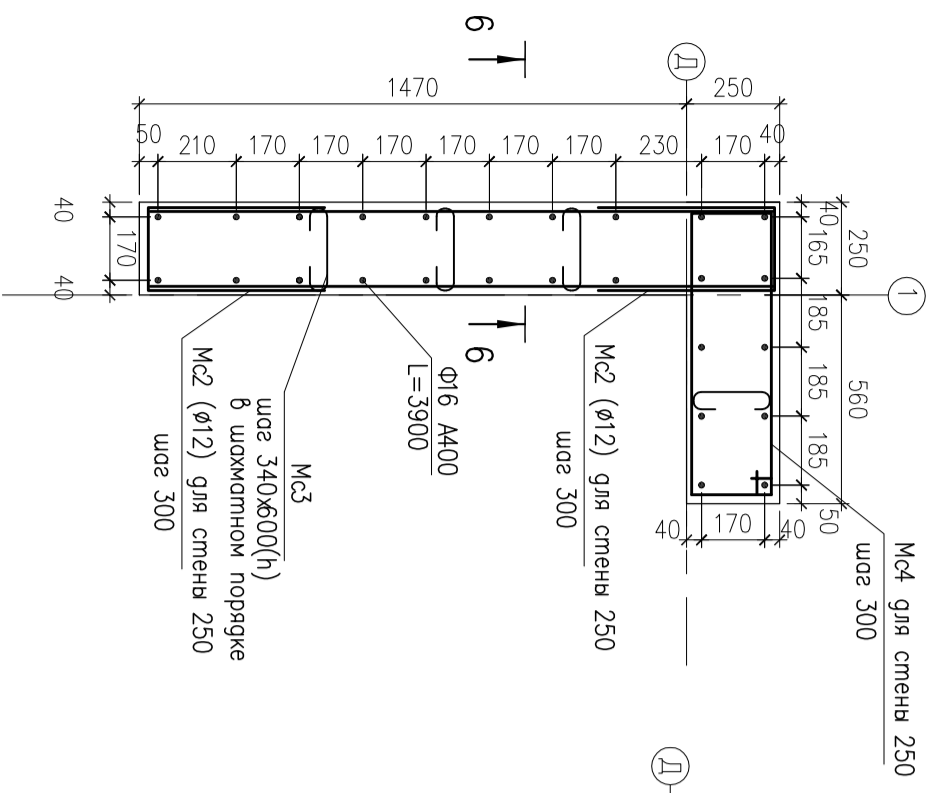
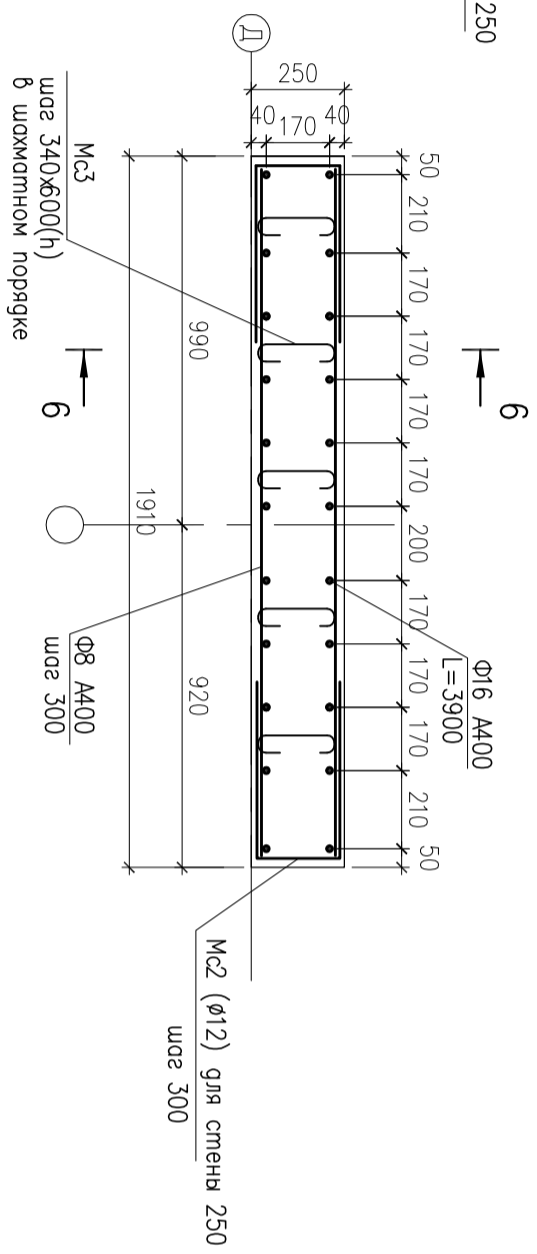


Узел 1

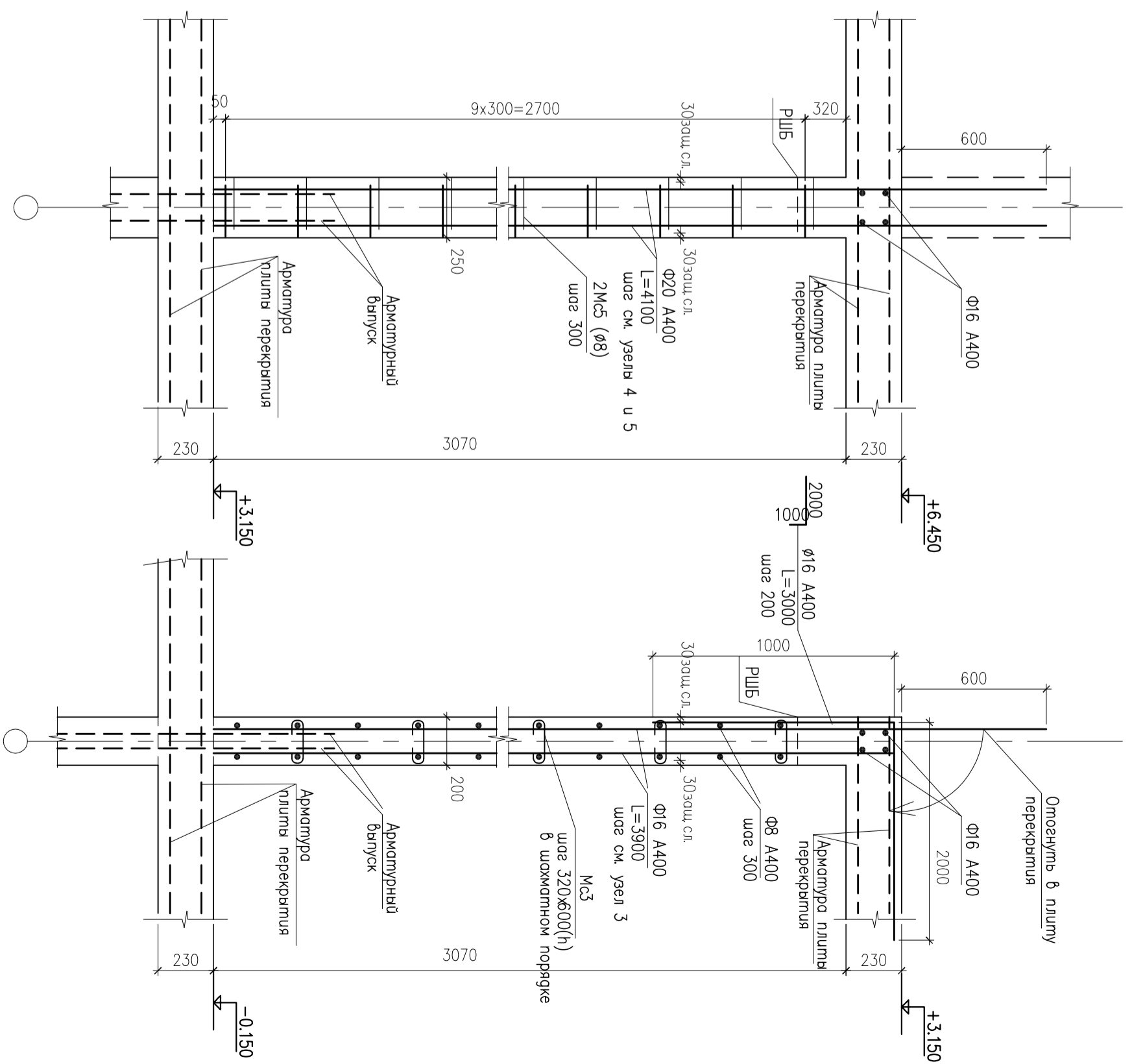


Узел 2

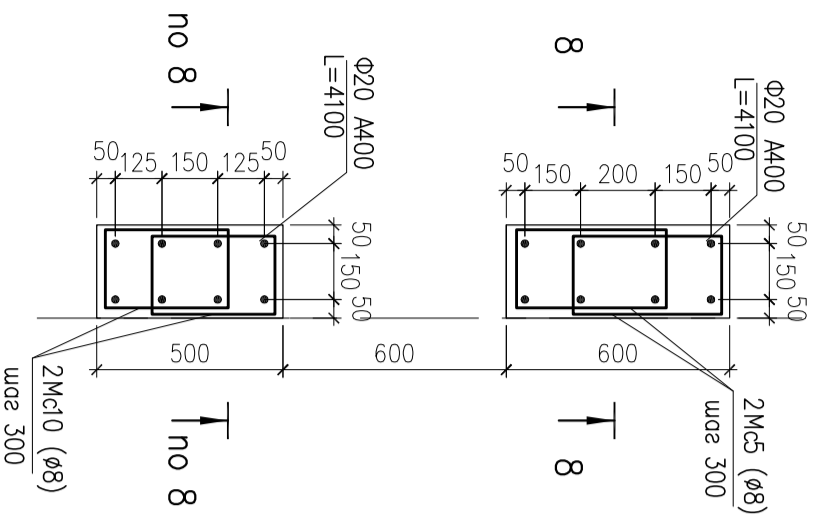


8 — 8

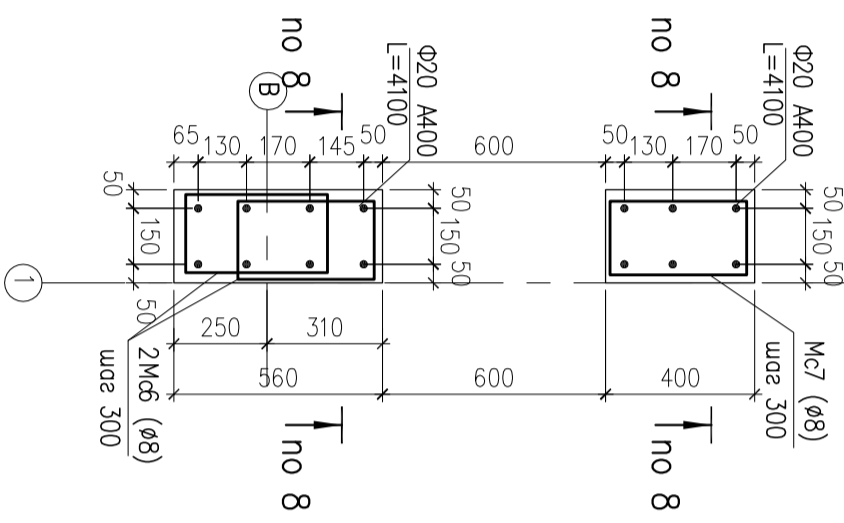
7 — 7



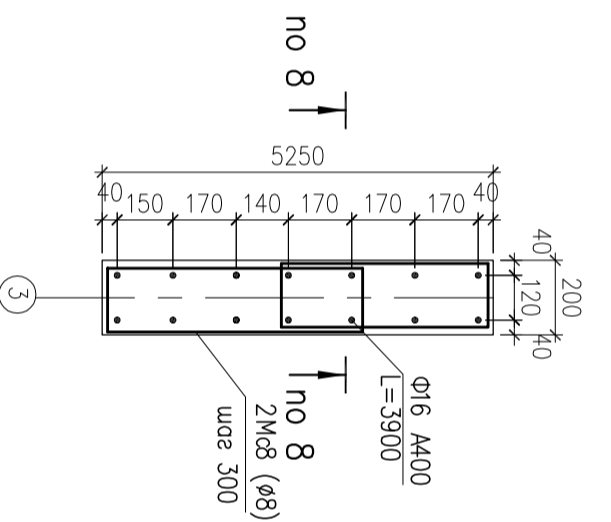
Узел 4



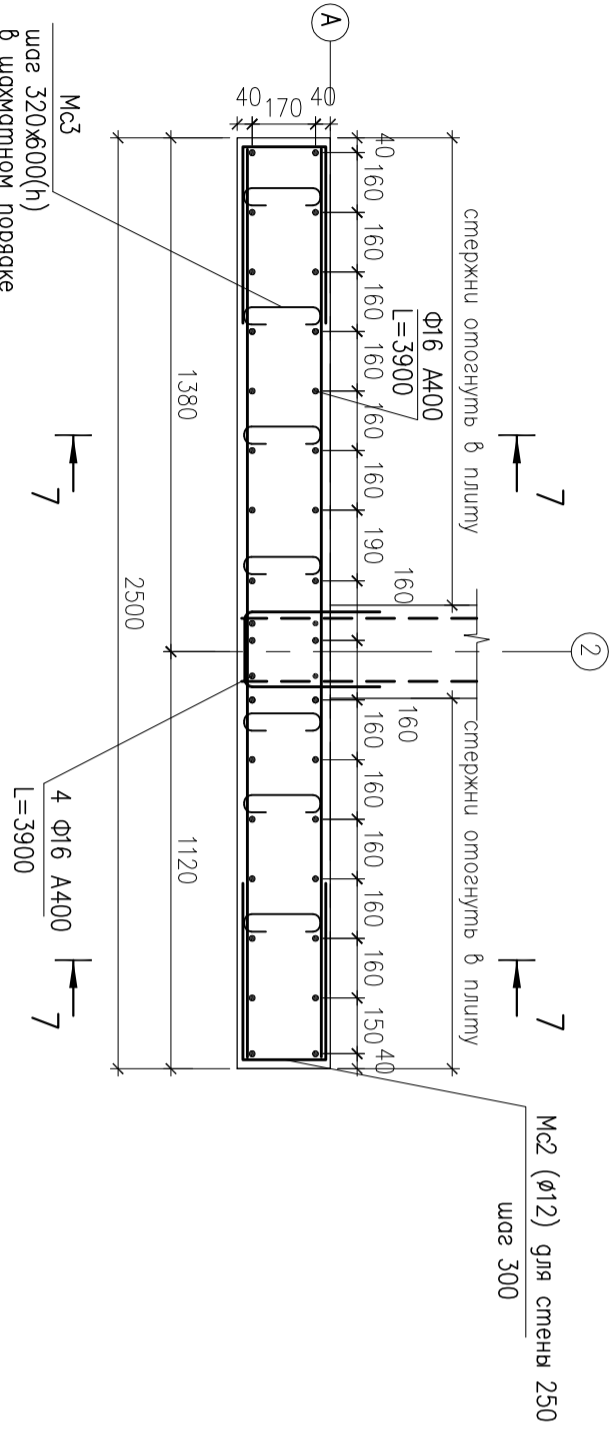
Узел 5



Узел 6



Узел 3

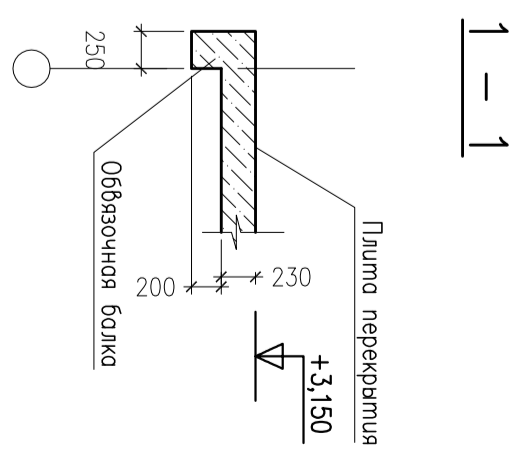
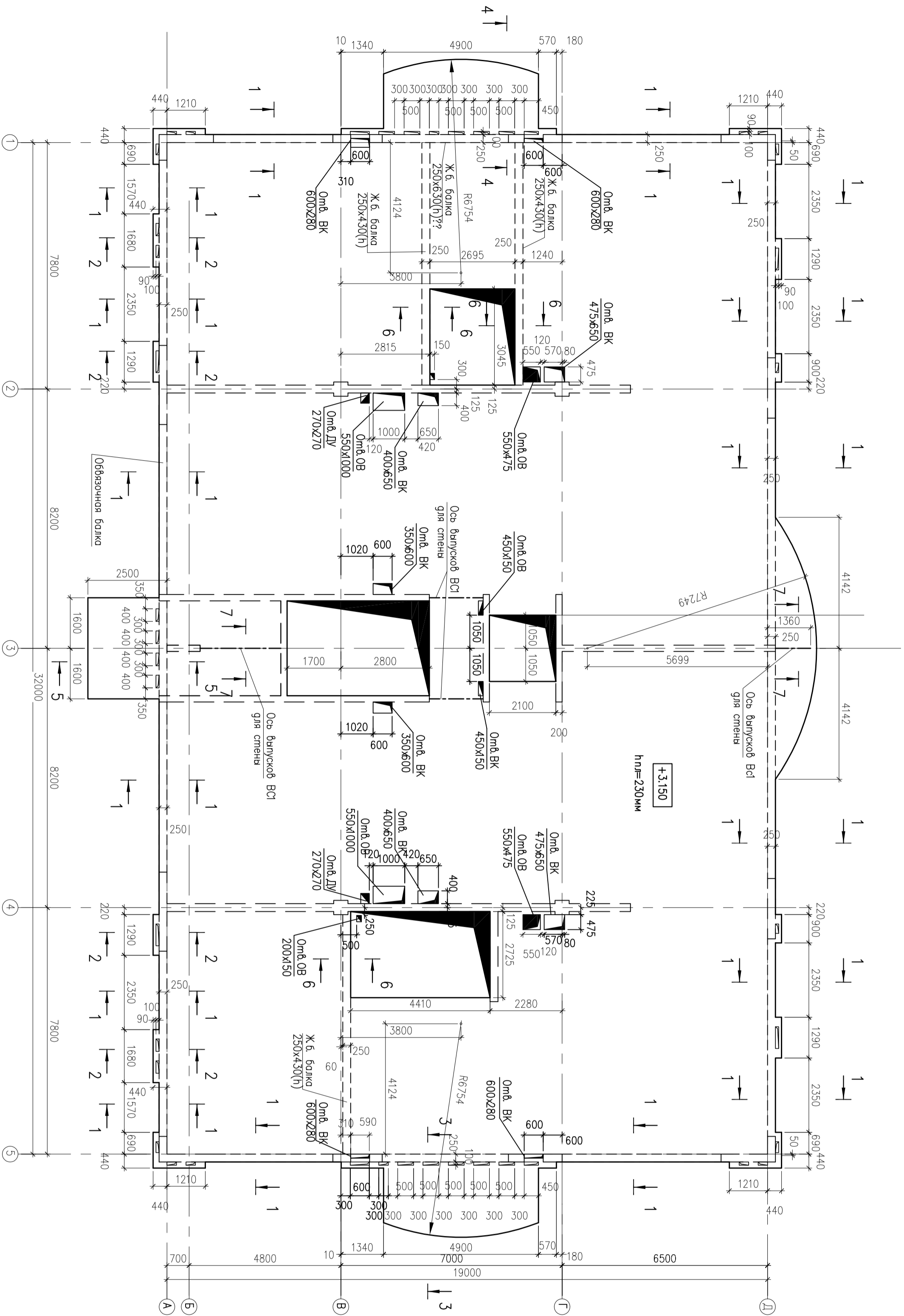


СОГЛАСОВАНО

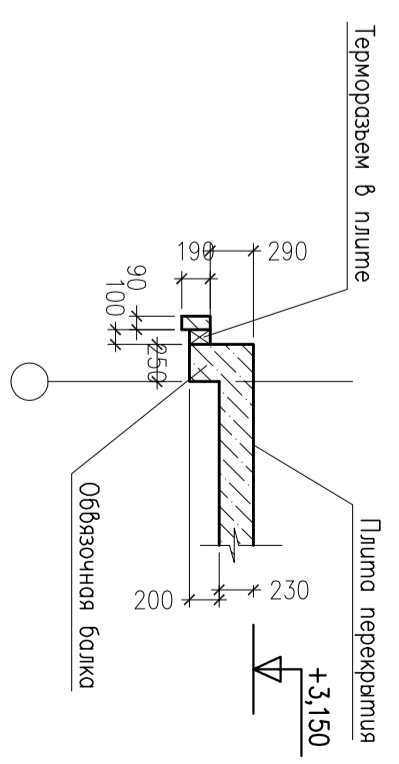
Инв. N подл. Подпись и дата Взам. инв. N

Изм.	№ уч.	Лист	№ док.	Подпись	Дата	
Жилой дом "Осень"						
Схема расположения вертикальных конструкций 1 этажа на ометке -0,150						
Сеченда, Арматурные						
Разработчик Поблдова						
03.06.09						
				Стандия	Лист	Листов
				Р	18	

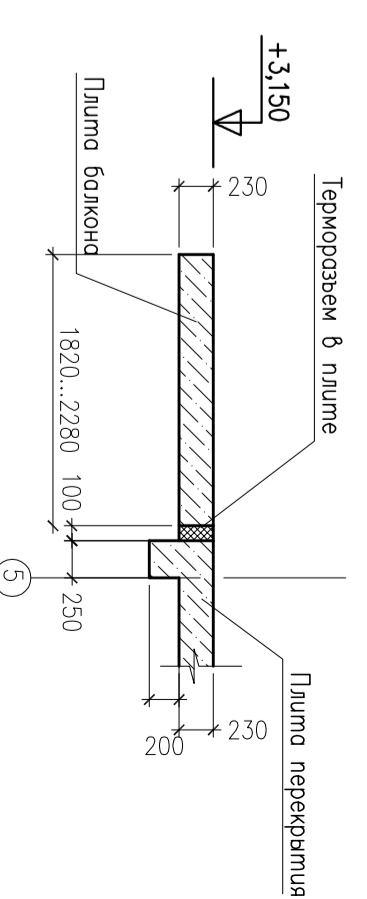
Схема расположения плиты перекрытия на отметке +3.150



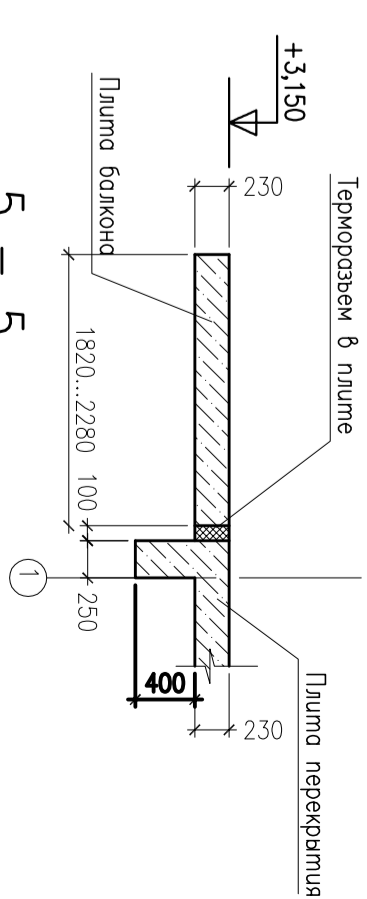
1 - 1



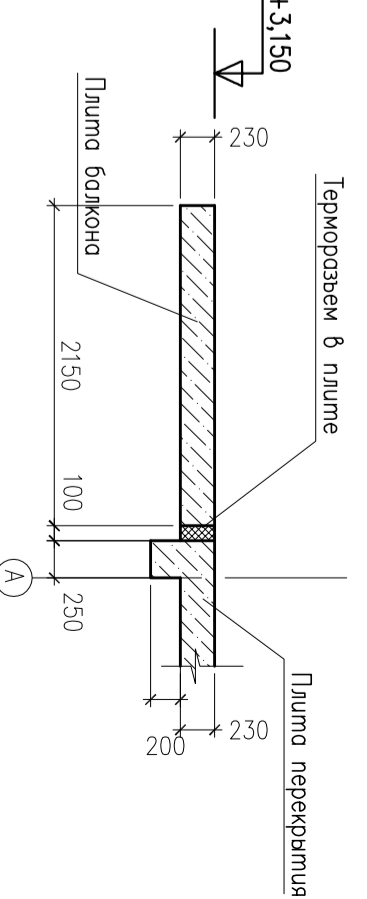
2 - 2



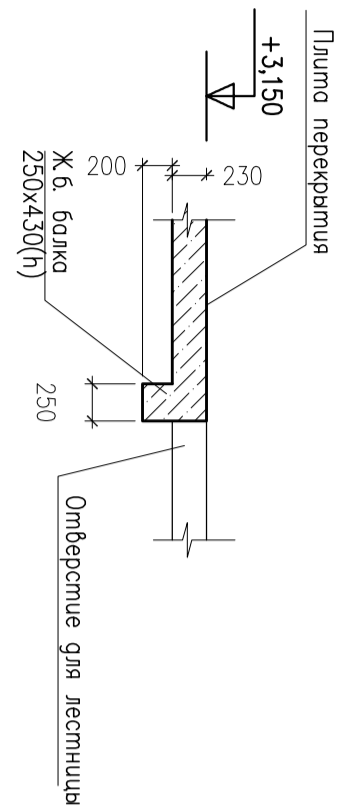
3 - 3



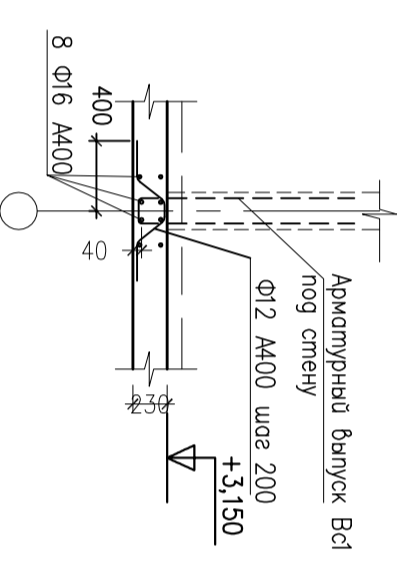
4 - 4



5 - 5



6 - 6

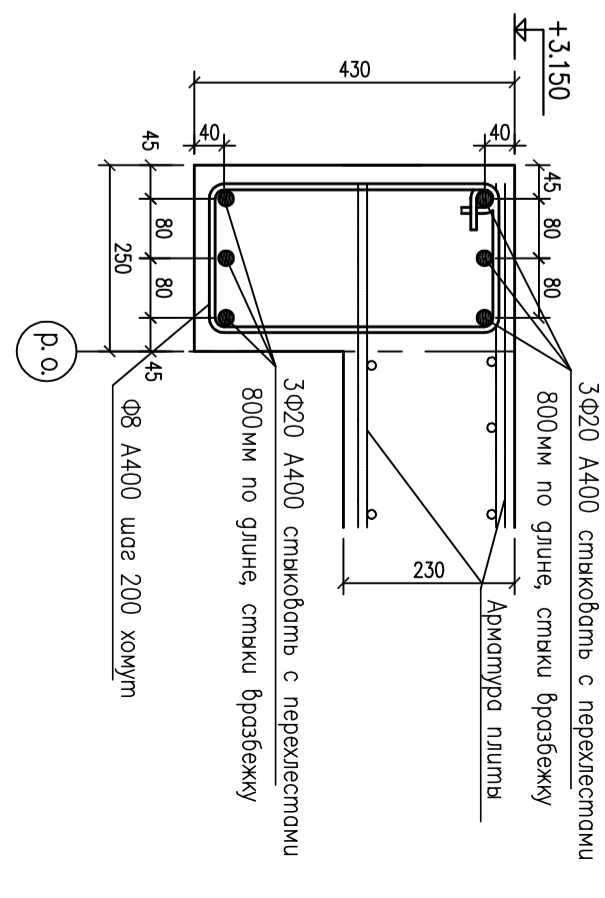
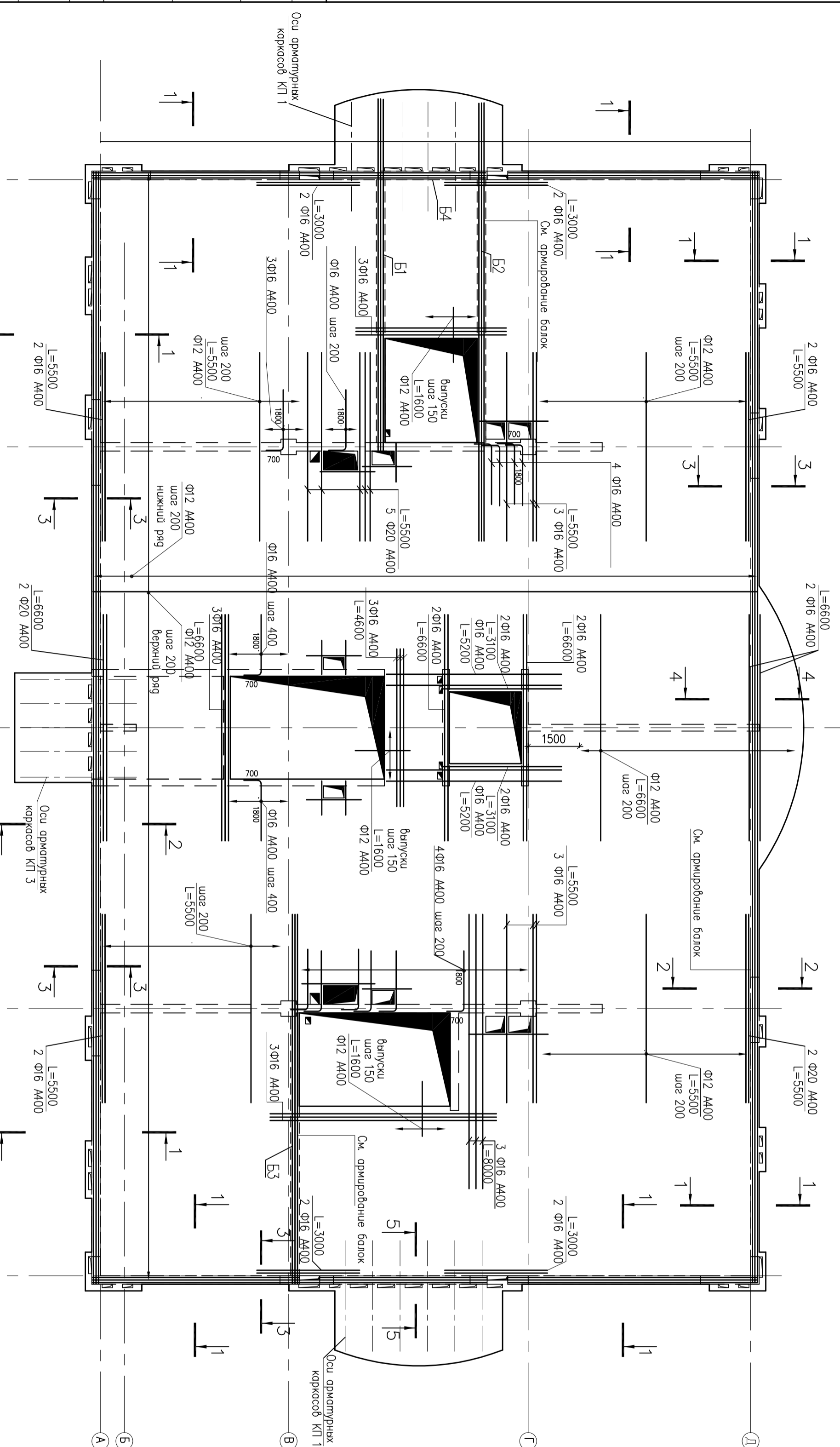


7 - 7

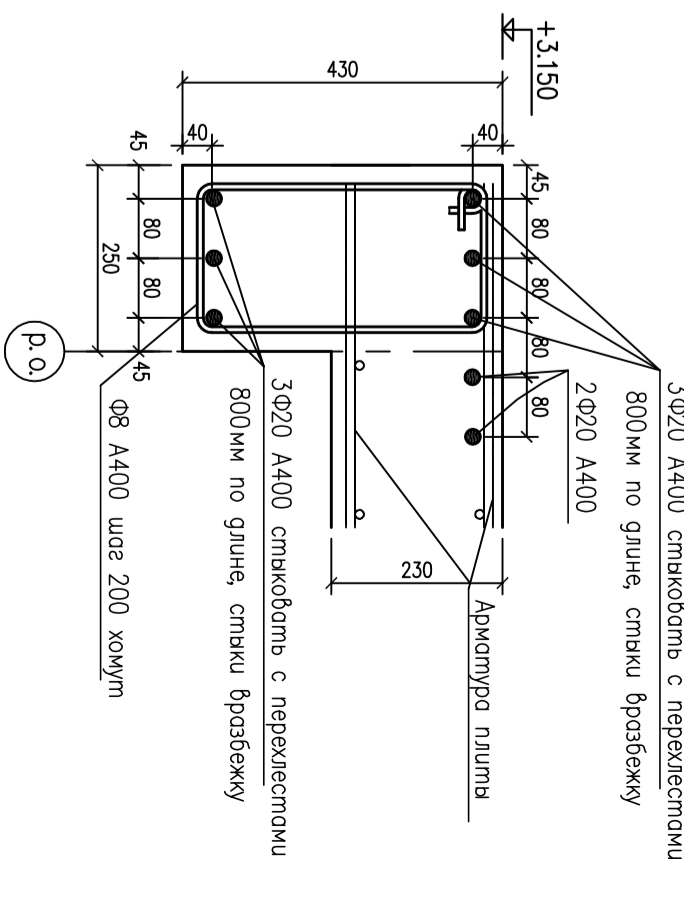
Изм.	№уч.	Лист	№док.	Подпись	Дата
1					24.06.09
Жилой дом "Сосны"					
Гл. спец.					24.06.09
Н. контроль					24.06.09
Проектировщик					24.06.09
Разработчик					24.06.09
Схема расположения плиты перекрытия под 1 этажом на отметке +3.150.					
Одобрена					
Страница	Лист	Листов			
	Р	21			

Схема расположения верхней арматуры плиты перекрытия над 1 этажом на отметке +3.150

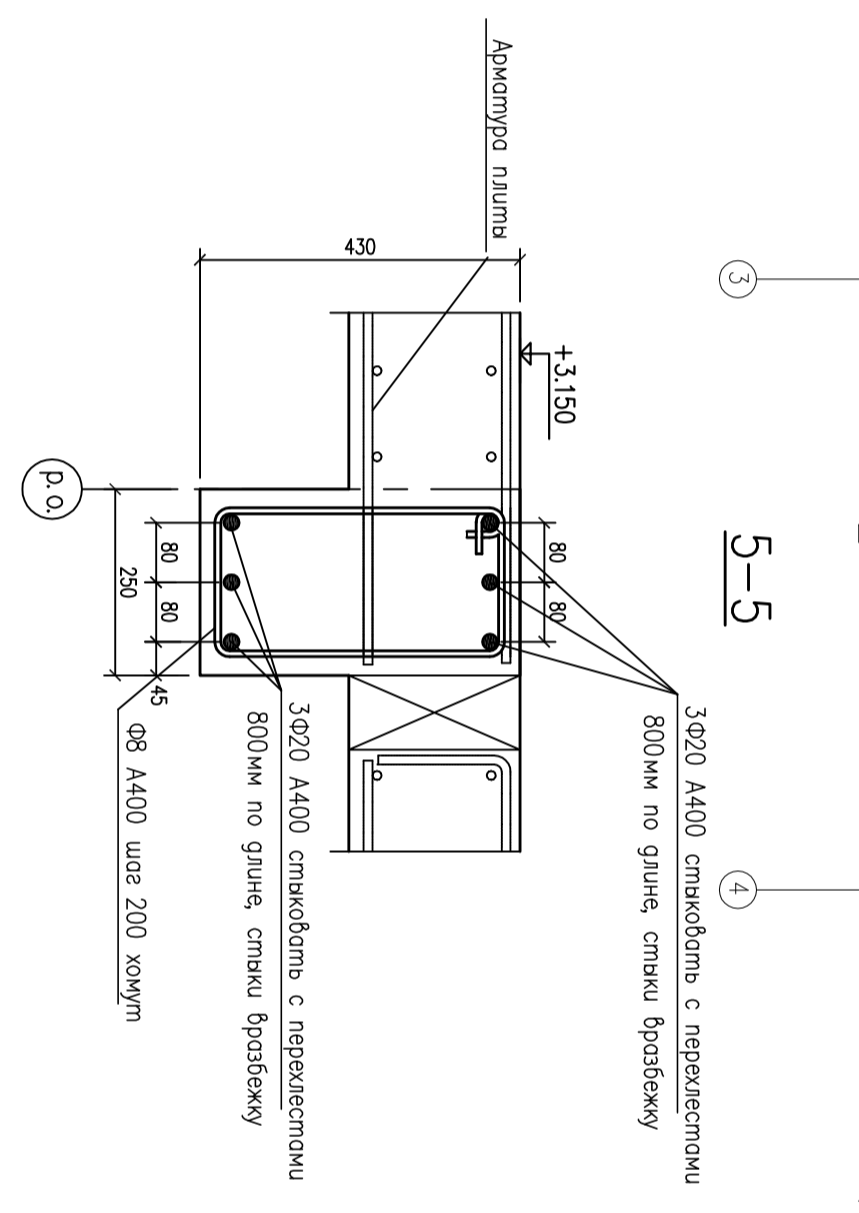
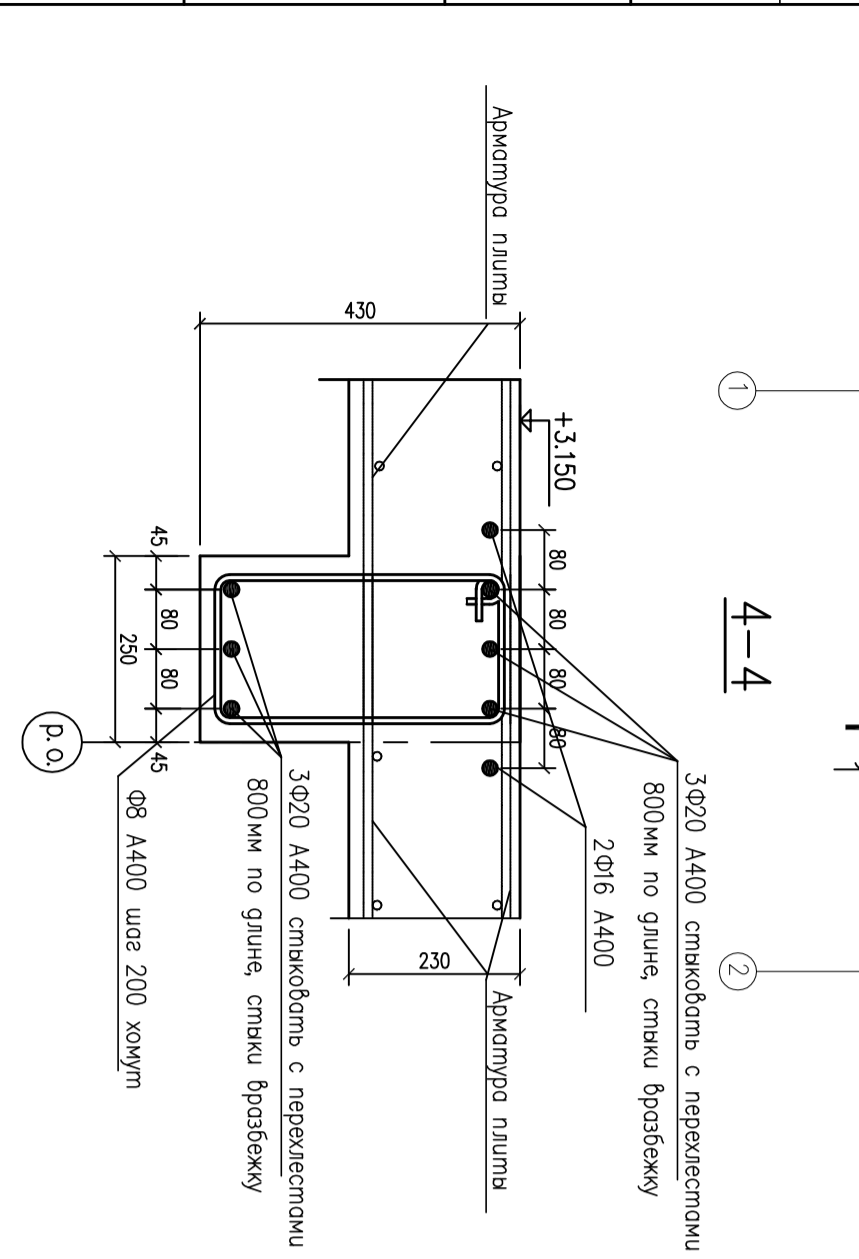
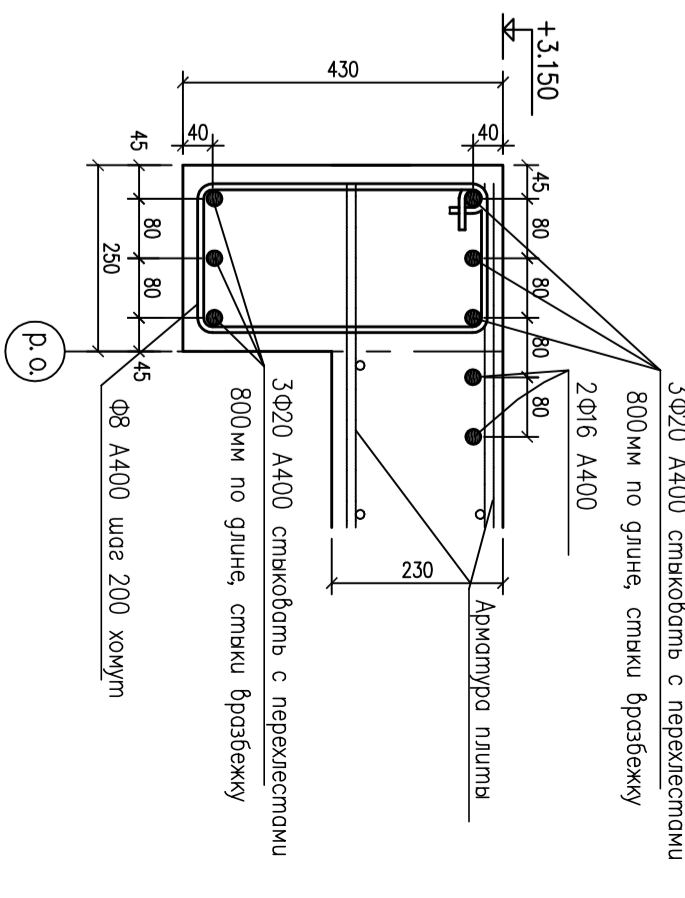
1-1



2-2



3-3

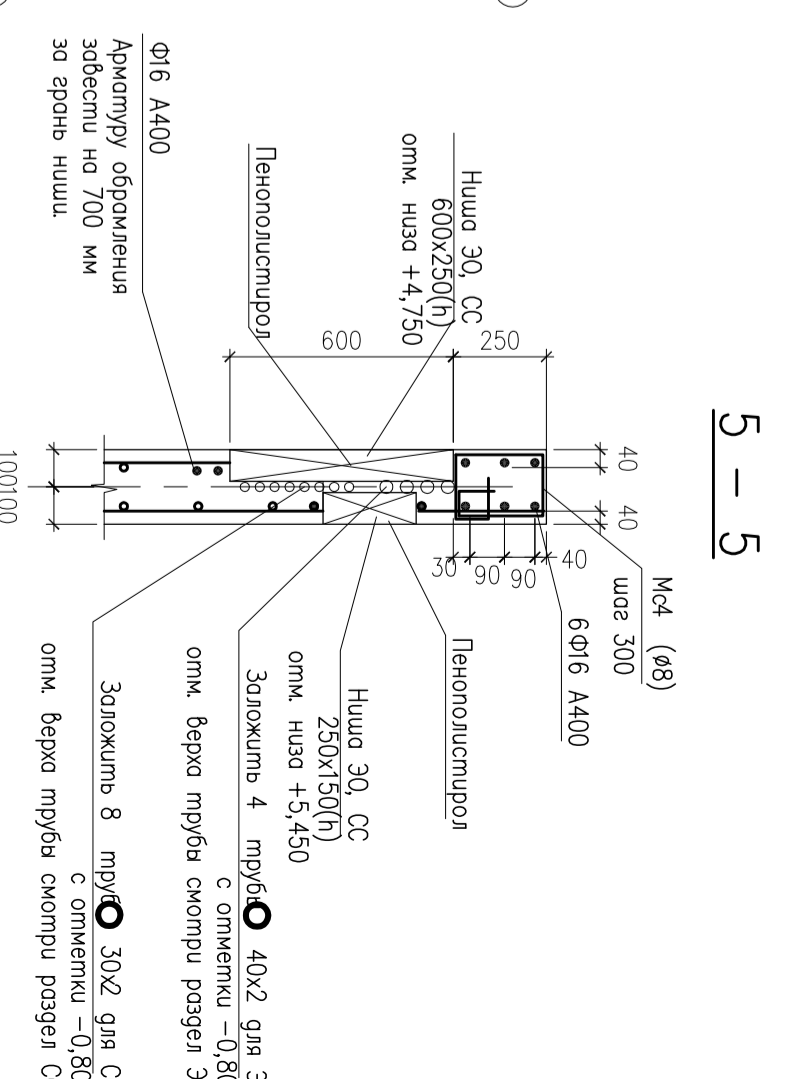
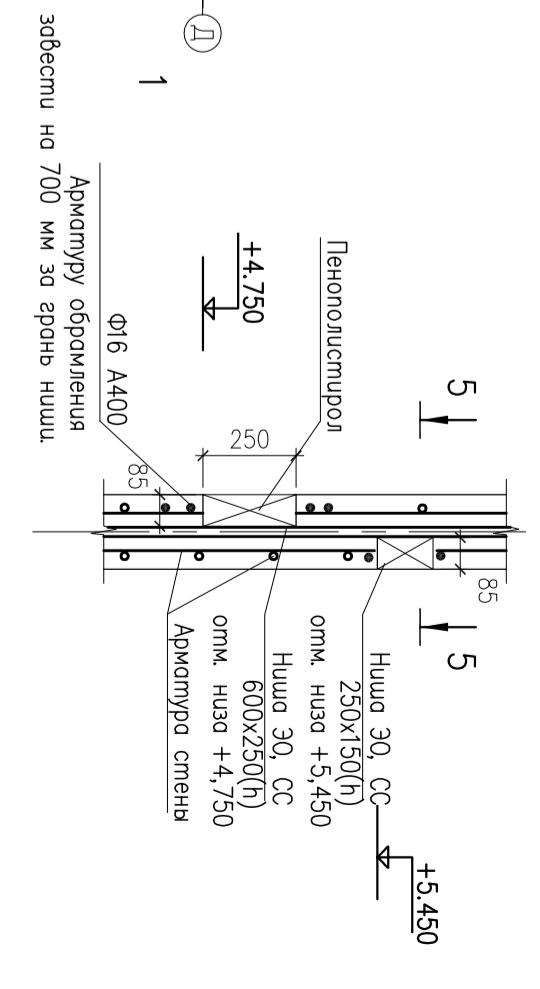
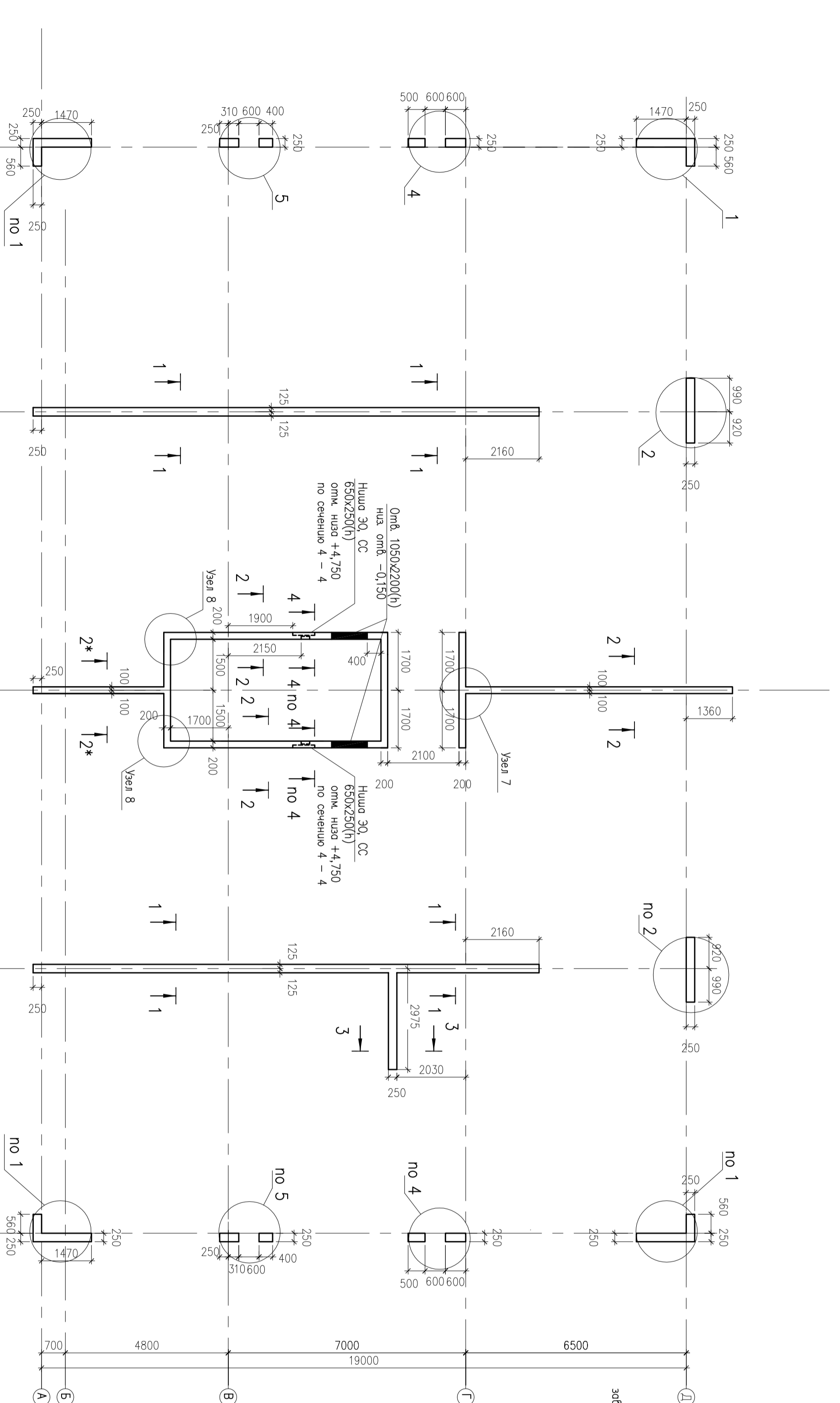


Инв. N подл. Подпись и дата		Взам. инв. N													
<table border="1"> <tr> <td>Изм.</td> <td>№уч.</td> <td>Лист</td> <td>№док.</td> <td>Подпись</td> <td>Дата</td> </tr> <tr> <td>1</td> <td></td> <td></td> <td></td> <td></td> <td>24.06.09</td> </tr> </table>				Изм.	№уч.	Лист	№док.	Подпись	Дата	1					24.06.09
Изм.	№уч.	Лист	№док.	Подпись	Дата										
1					24.06.09										
Жилой дом "Осень"		Стация	Лист	Листов											
Схема расположения верхней арматуры плиты перекрытия над 1 этажом на отметке +3.150.		Р	23												
Разработчик Подголова				24.06.09											
Н.контр. Пробыри				24.06.09											
Г.д. спец. ГИП				24.06.09											

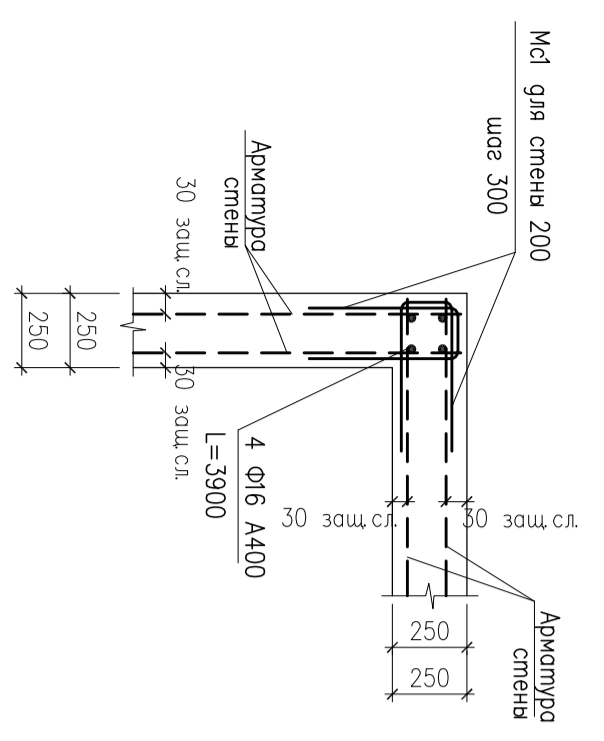
СОГЛАСОВАНО

Схема вертикальных конструкций 2 этажа на отметке +3,150

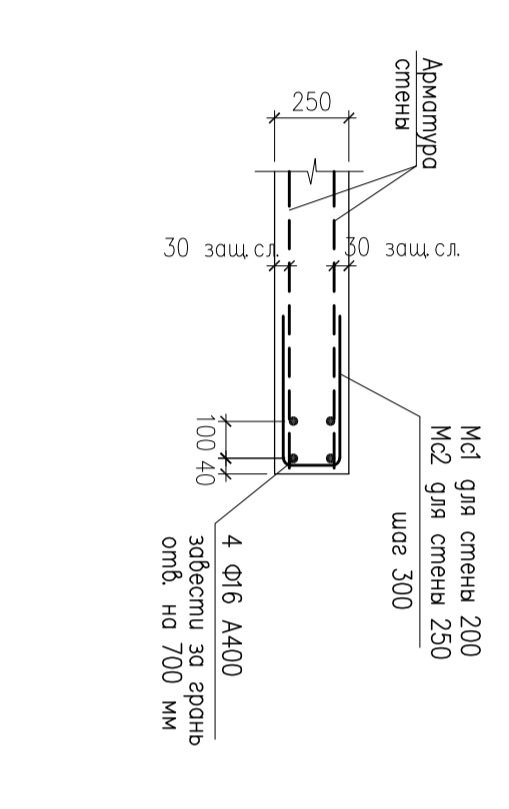
4 - 4



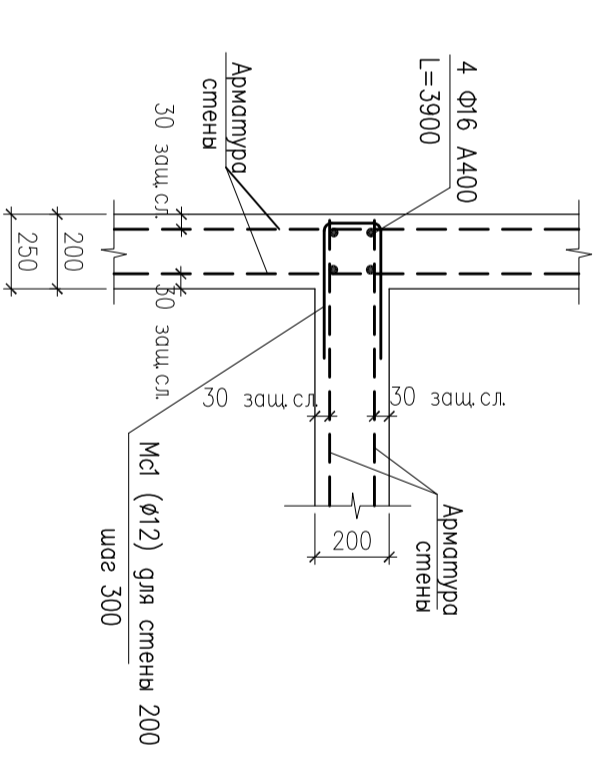
Узел 8



Деталь оформления отверстий



Узел 7

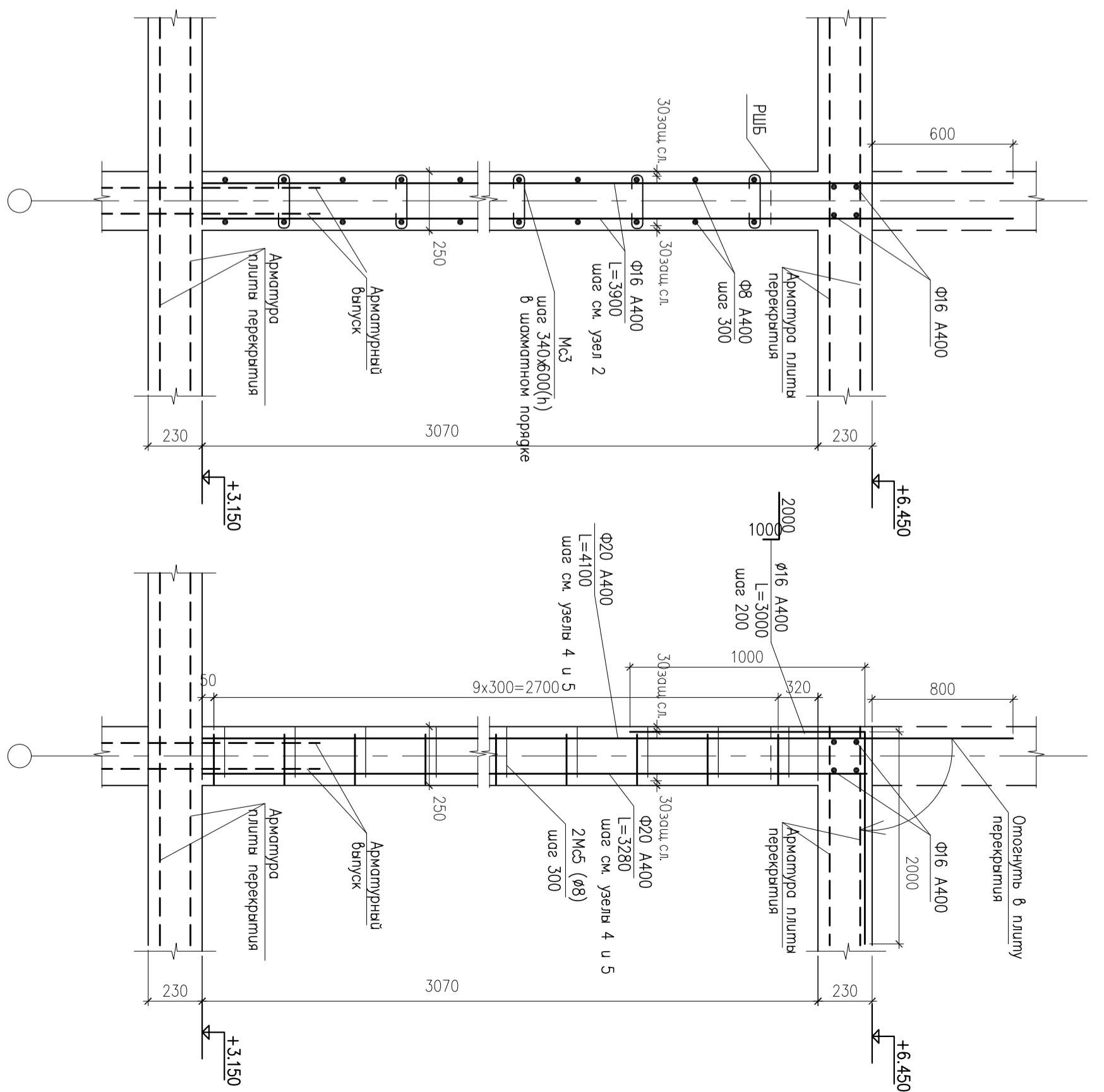
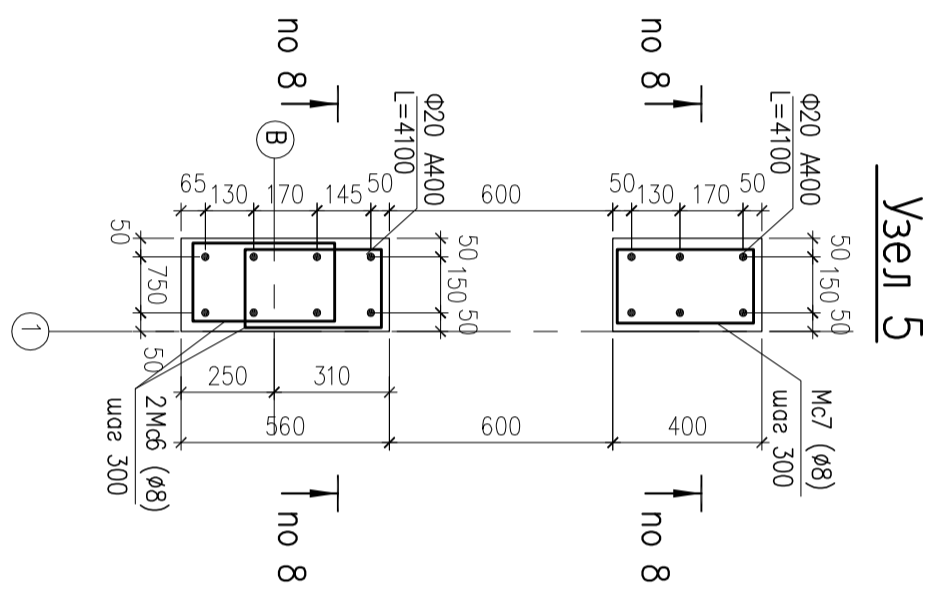
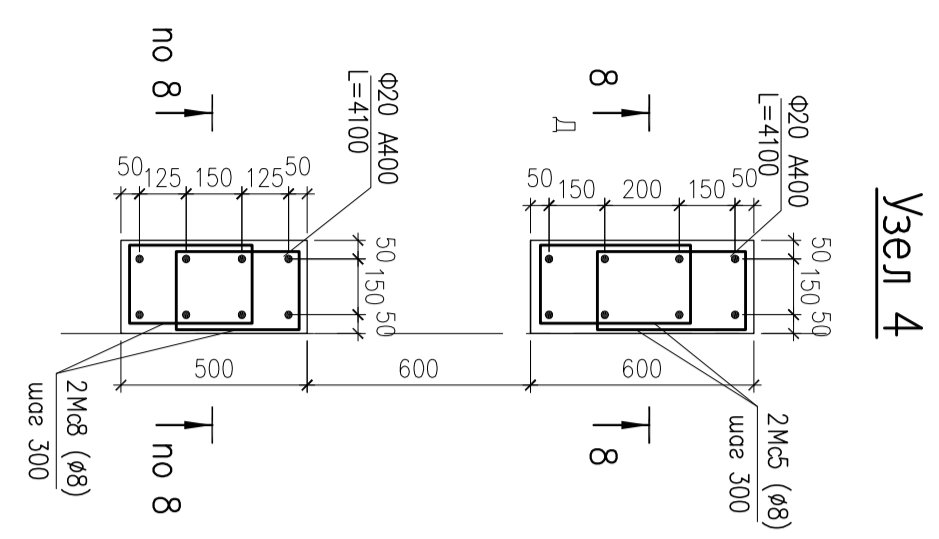
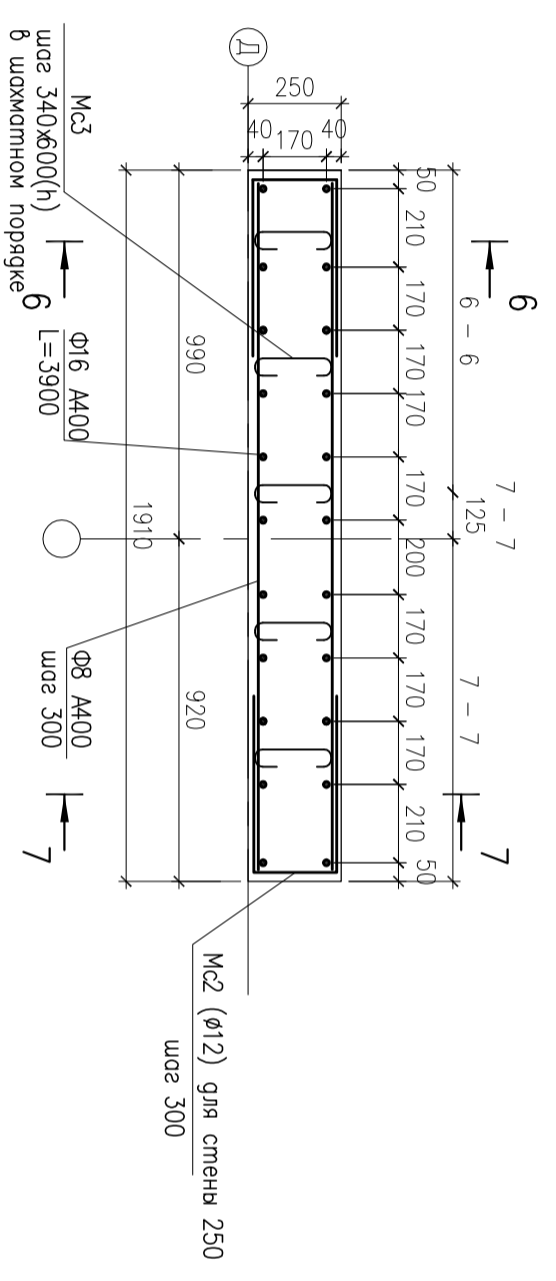
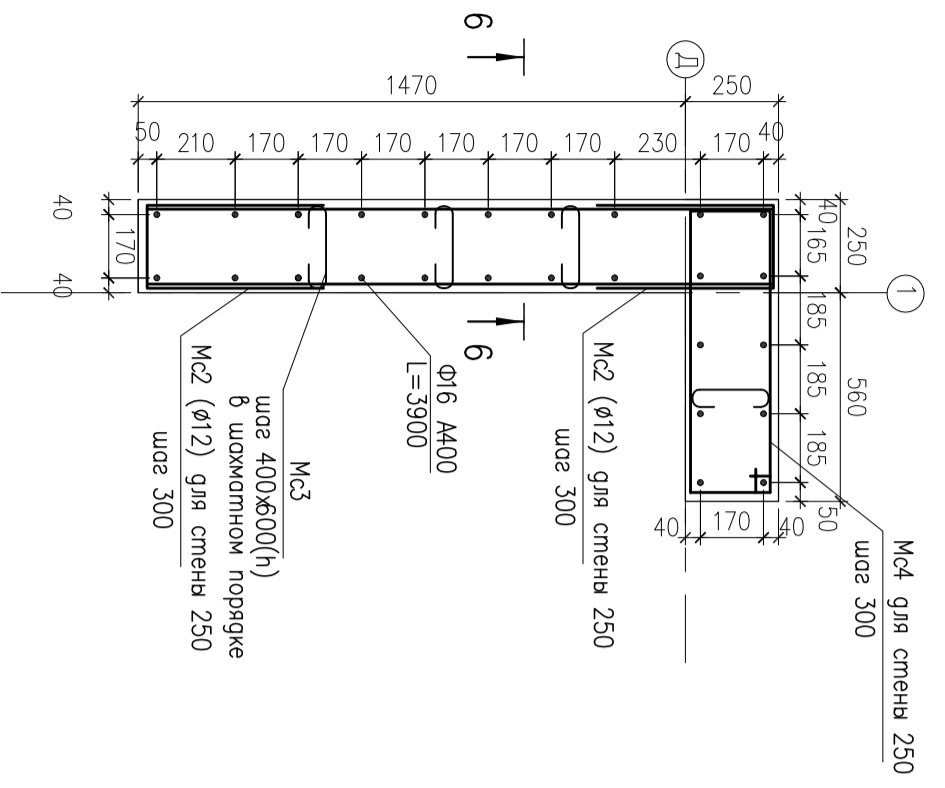


Примечание: сечение 4-4 см. смотри лист 14

Изм.	№	Исполн.	Провер.	Дата	Жилой дом "Сосны"	Статус	Лист	Листов
Гл. спец.				09.07.09				
Н. контроль				09.07.09				
Проектировщик				09.07.09				
Разработчик				09.07.09				
Схема расположения вертикальных конструкций 2 этажа на отметке +3,150					Опавдия	Р	26	
Разработка: Подольска					Опавдия			

Инв. № подл.	Подпись и дата	Взам. инв. №							

СОГЛАСОВАНО



Узел 1

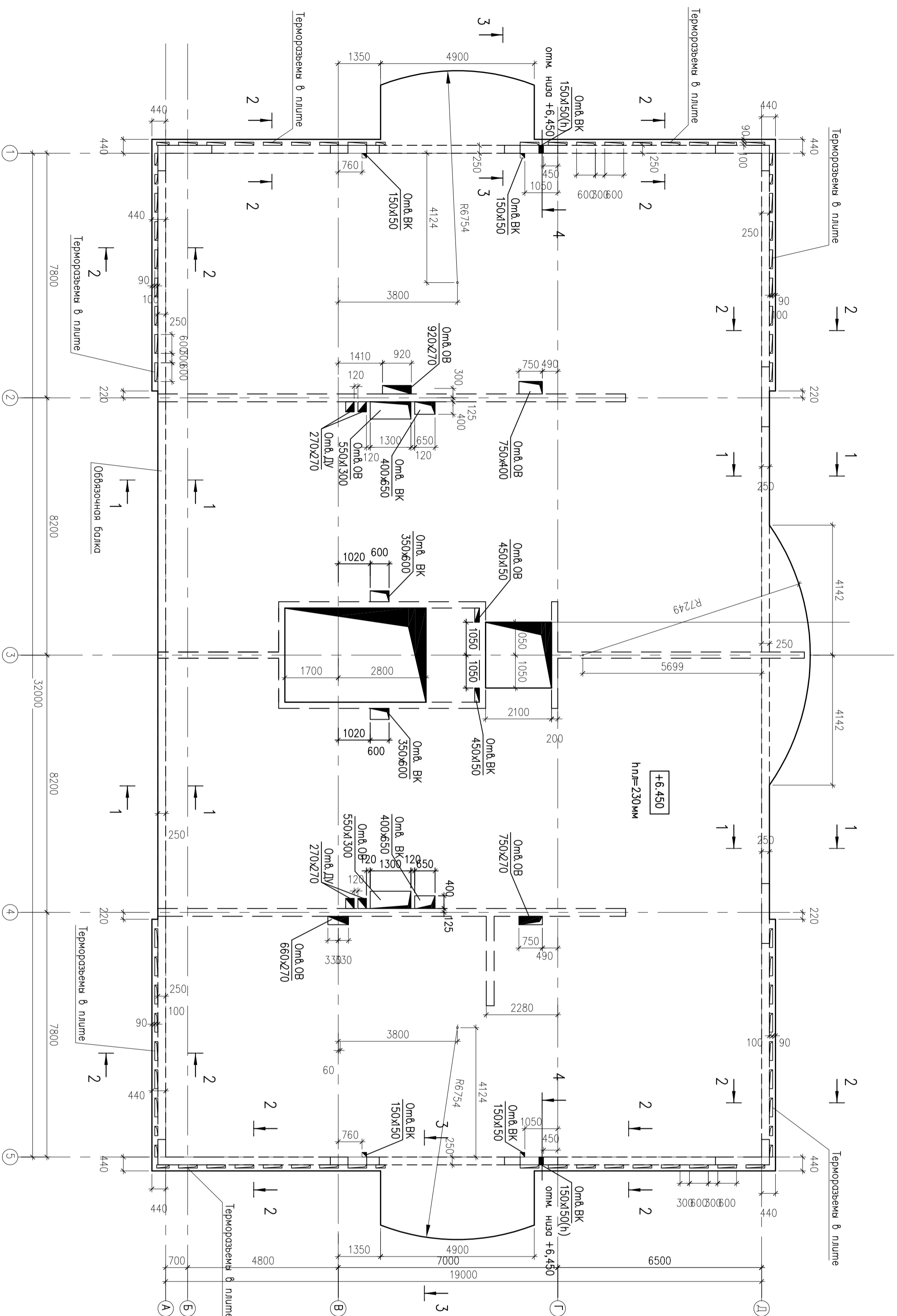
Узел 2

7 - 7

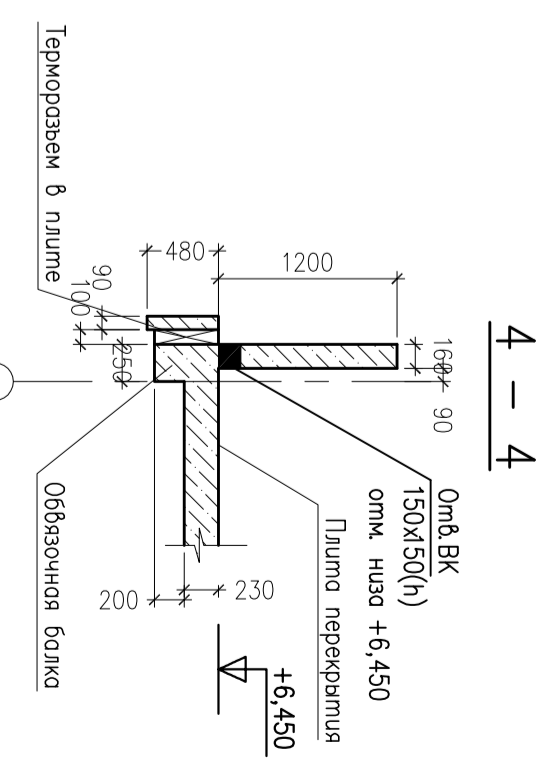
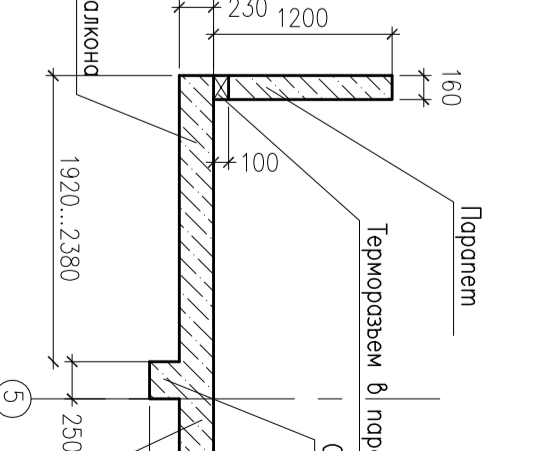
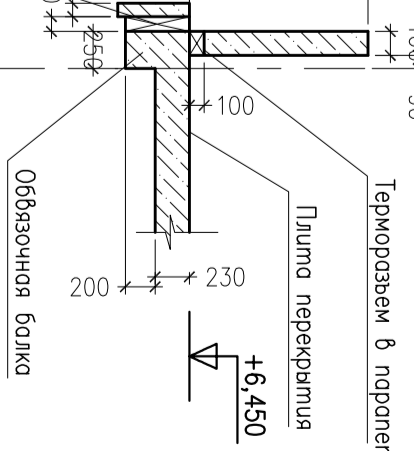
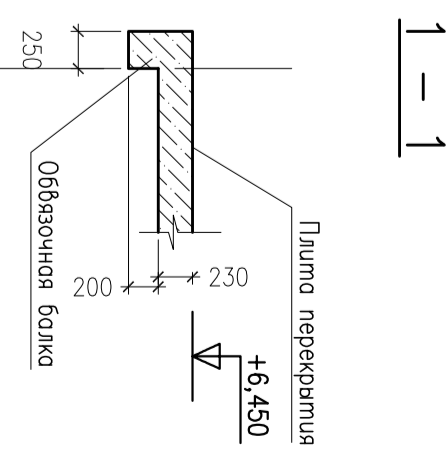
8 - 8

Изм.	№ч.	Лист	№рок	Подпись	Дата	Жилой дом "Сосны"					Страница	Лист	Листов											
											Р	27												
ГЛ.степ.						09.07.09	Жилой дом "Сосны"					Р	27											
Н.контроль						09.07.09						Схема расположения вертикальных конструкций 2 этажа на ометке ±3.150												
Проектировщик						09.07.09											Сеченя, Артурович							
Разработчик						09.07.09																Сеченя, Артурович		

Схема расположения плиты перекрытия на отметке +6.450



1. Терморазъемы в плите приняты 600 на 100 мм на расстоянии 300 мм друг от друга по всему контуру плиты.
2. Терморазъемы в порогаме приняты 600 на 100 мм на расстоянии 300 мм друг от друга по всему контуру плиты.
3. Терморазъемы заполнять Пеноплекс 35
4. Контур терморазъемов (на ширину облицовки + углубление=190мм min) ,
плиты балконов и порогаме выполнять из бетона F100
5. Денная лист смотри совместно с листом 31.



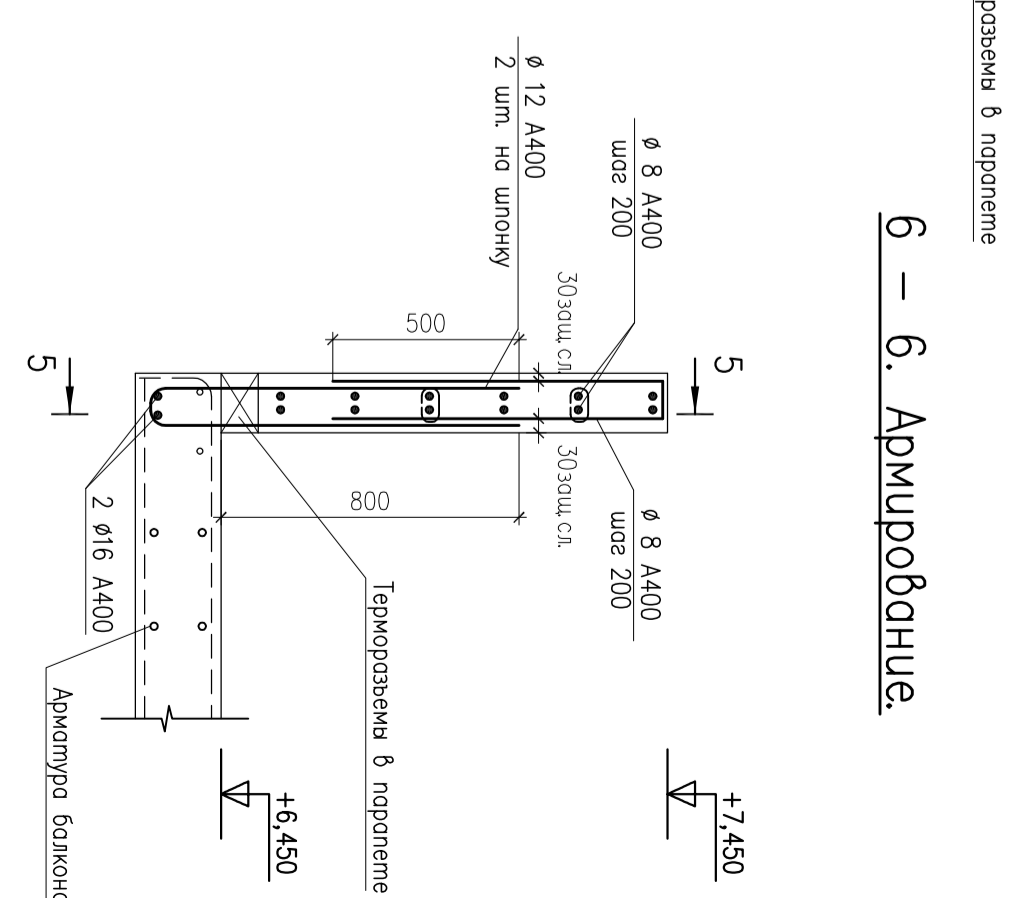
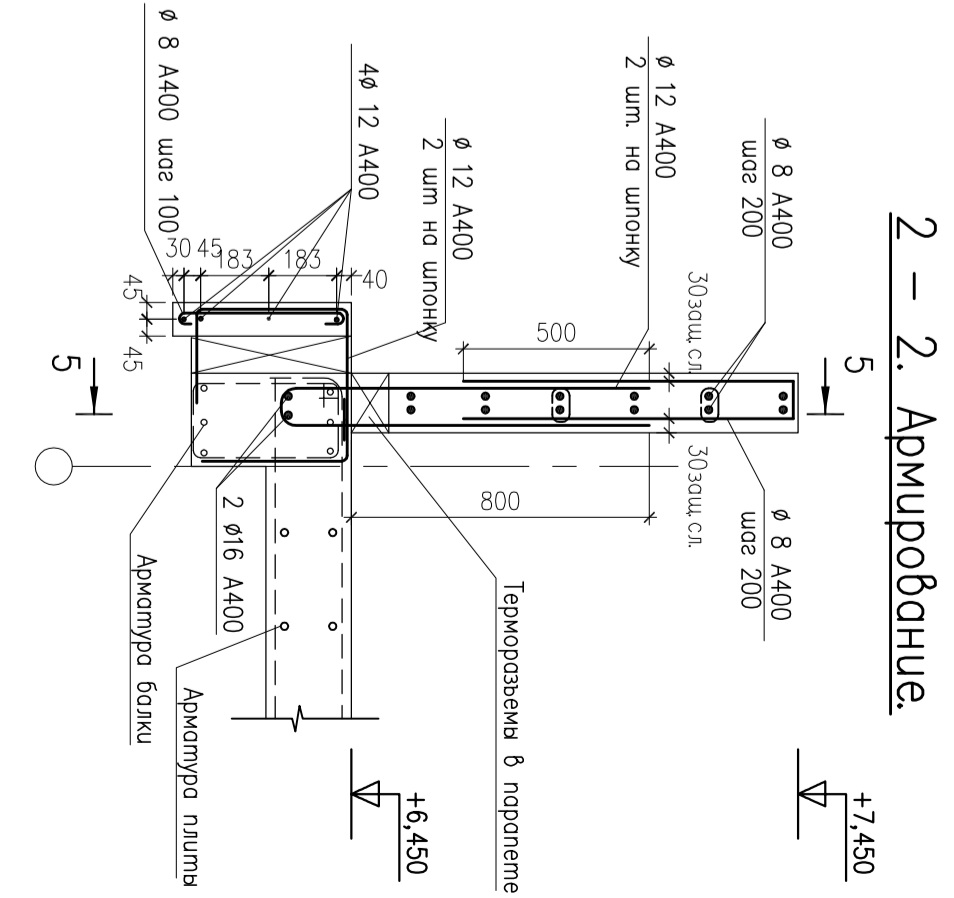
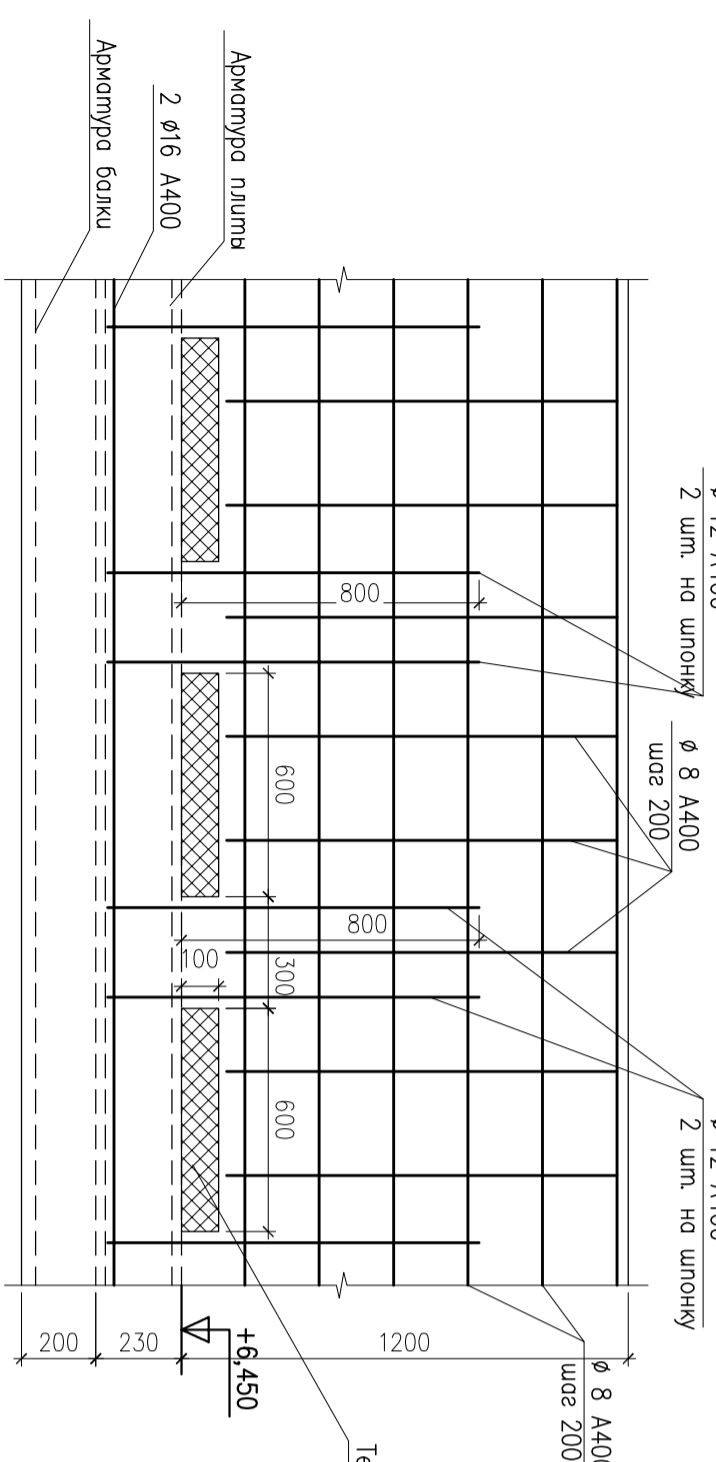
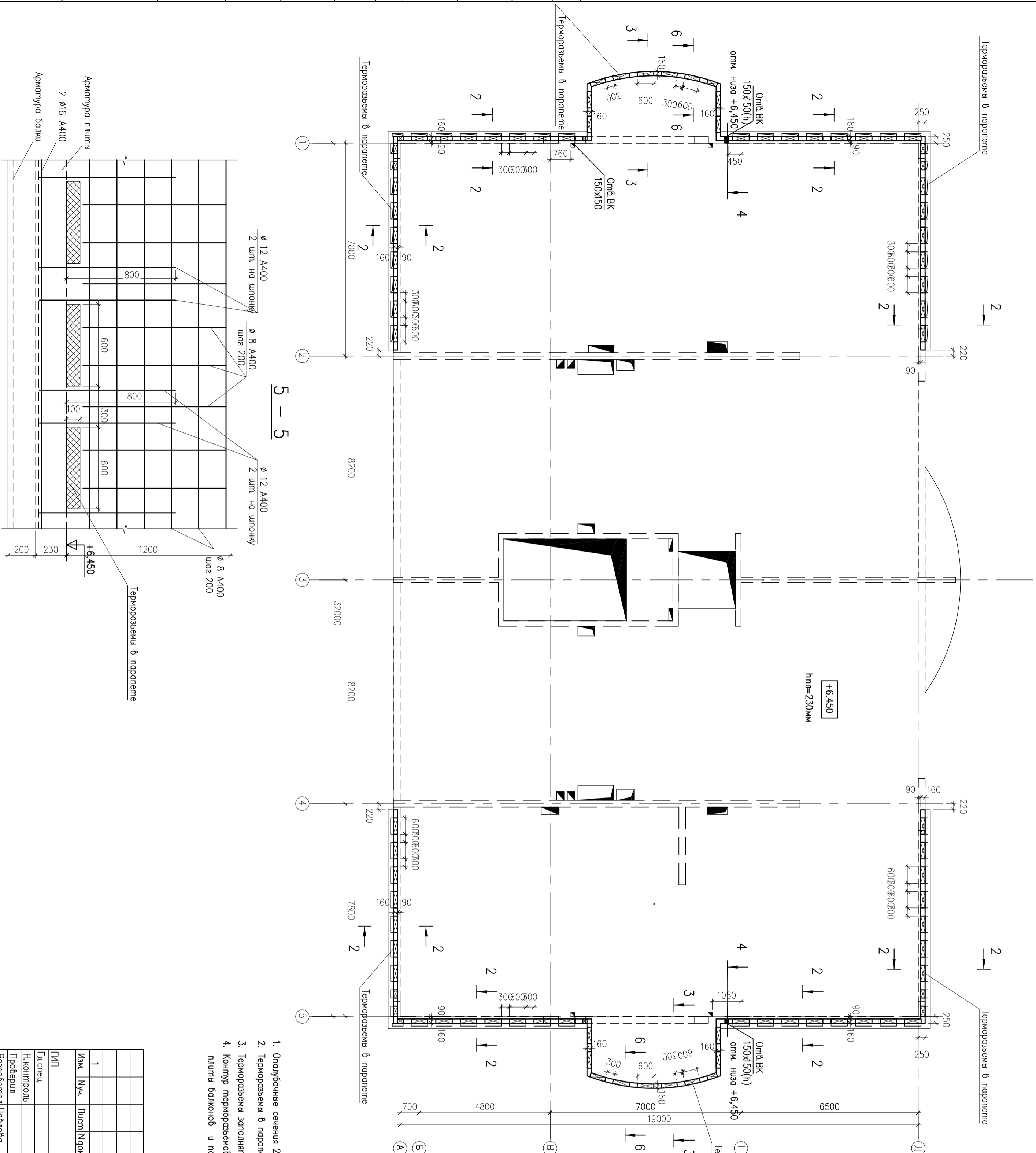
Жилой дом "Осеня"			Страница	Лист	Листов	
1	Изм	№уч	Лист	№рек	Подпись	Дата
						24.06.09
ГИП						
Г.д.стеч						
Н.контроль						
Проектировщик						
Разработчик Подпись						
Дата						
16.07.09						
16.07.09						
16.07.09						
16.07.09						

Схема расположения плиты перекрытия
ног 2 этажом на отметке +6.450.
Опудубка

СОГЛАСОВАНО

Инв. N подг. Подпись и дата
Взам. инв. N

Схема расположения параллельных плит перекрытия на отметке +6.450

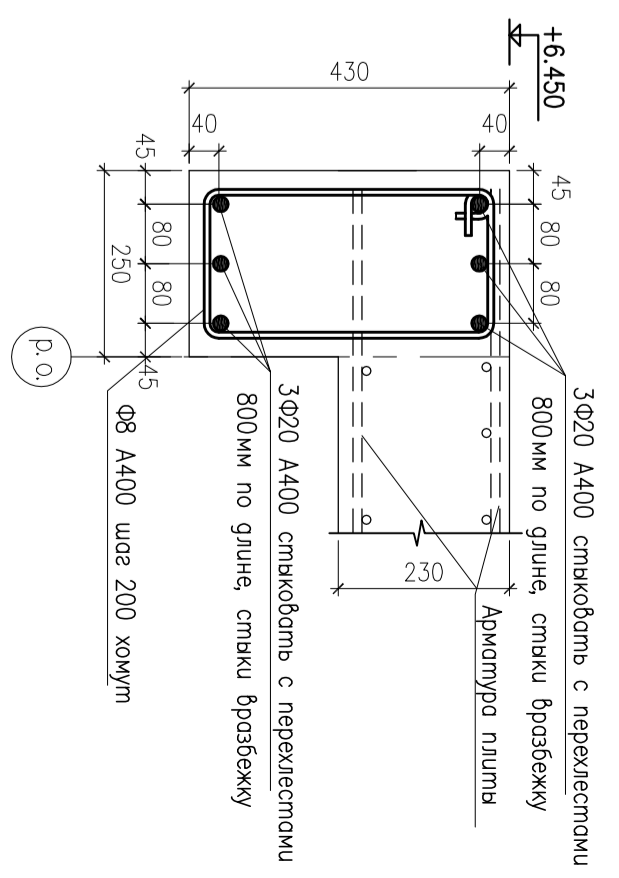
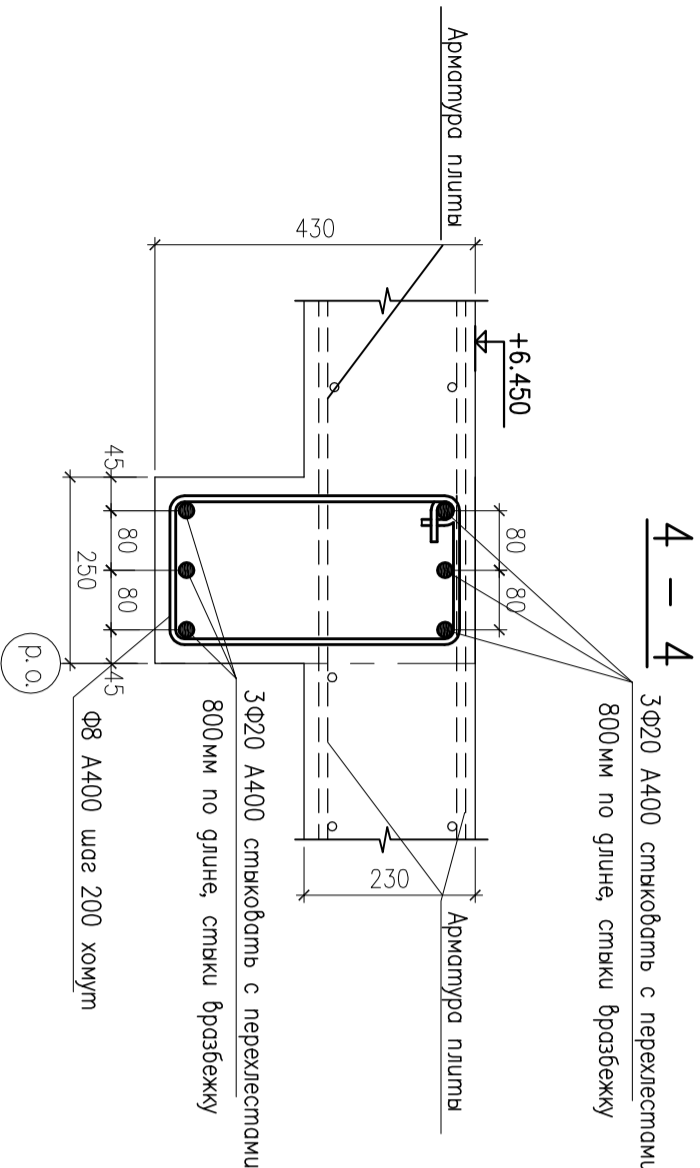
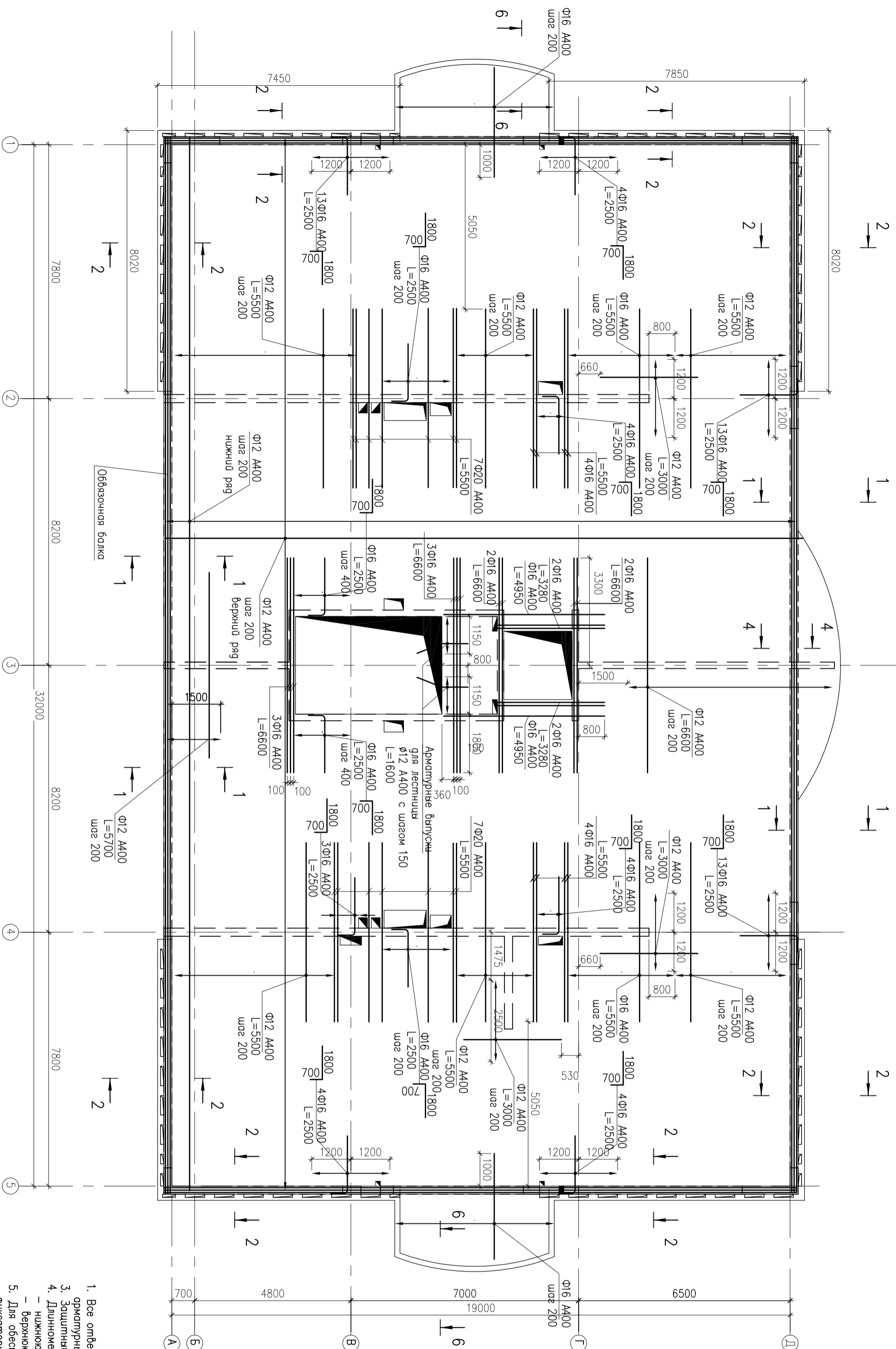


1. Оглоубочные сечения 2 - 2, 3 - 3, 4 - 4 смотри лист 30.
2. Терморазъемы в параллели приняты 600 мм на расстоянии 300 мм друг от друга по всей контуру плиты.
3. Терморазъемы заполнять Пенopleкс 35.
4. Контур терморазъемов (на шпильку обвязка + утолщение=190мм min) , плиты балочной и параллели выложить из бетона F100

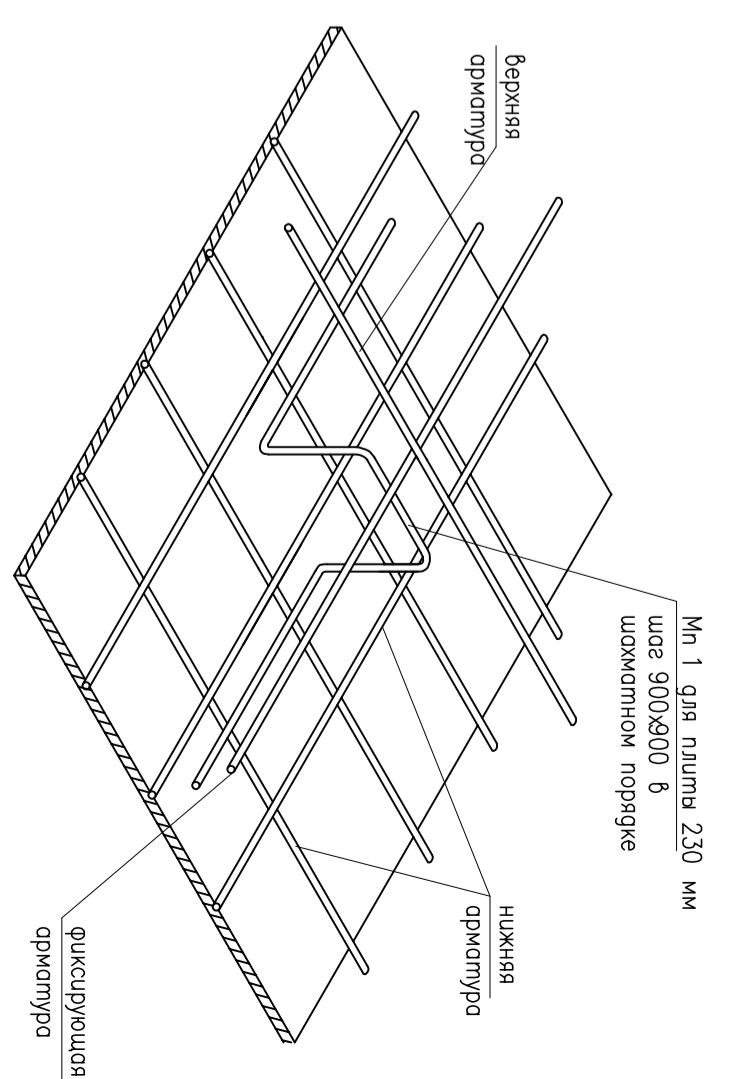
Изм.	№уч.	Лист	№док.	Подпись	Дата
1					24.06.09
Жилой дом "Сосны"					
Схема расположения параллельных плит перекрытия над 2 этажом на отметке +6.450. Оплотка. Арматура.					
Г.д. спец.					16.07.09
Н. контроль					16.07.09
Проектировщик					16.07.09
Разработчик					16.07.09
Отодья	Лист	Листов			
	Р	31			

Схема расположения верхней арматуры перекрытия над 2 этажом на отметке +6.450

1 — 1



Деталь установки фиксатора Мп 1

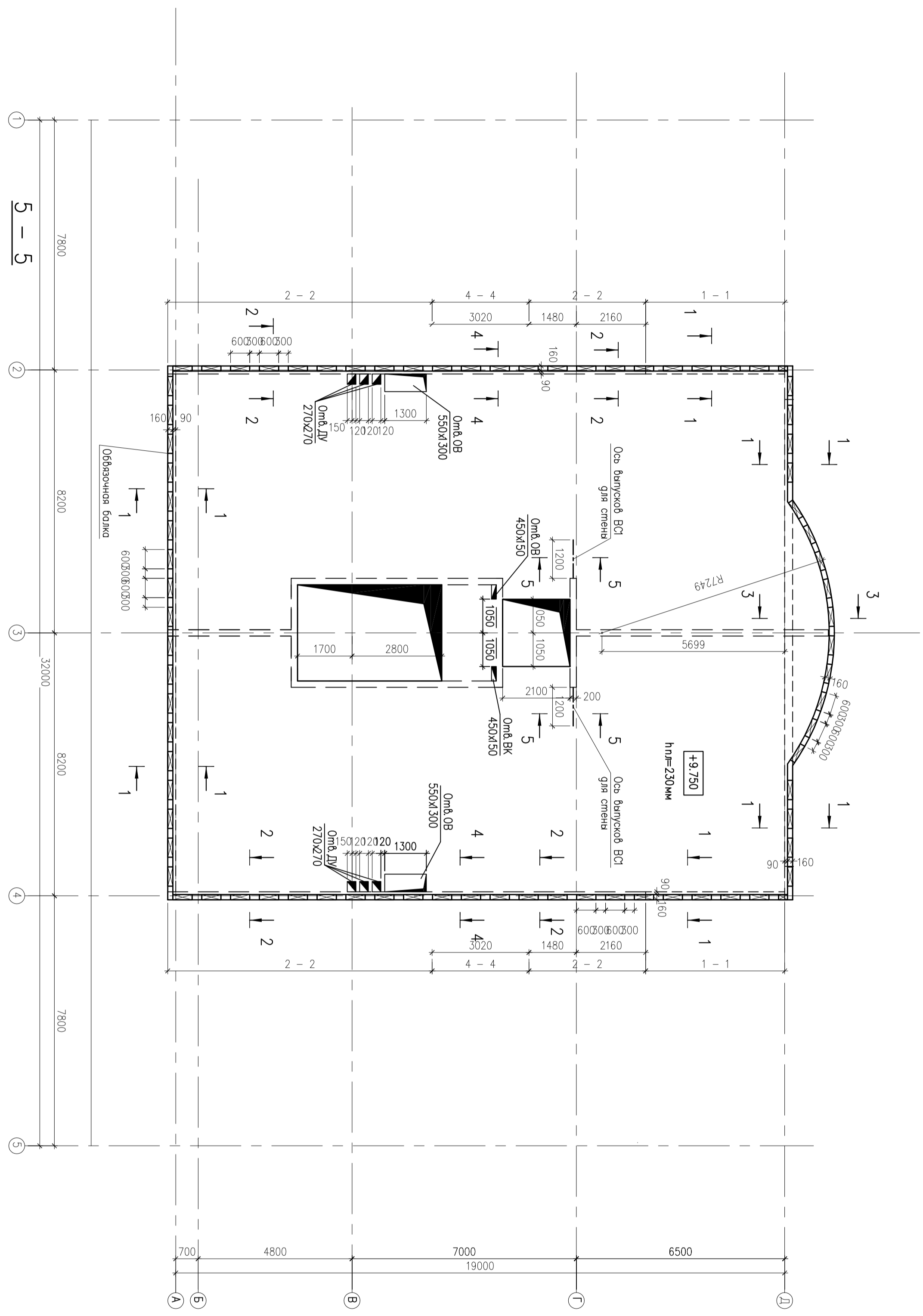


1. Все опалубки в плите обработать по детали оформления (см. лист 32), арматурные стержни (кроме указанных) зашлифовать за грани опалубки на 800 мм.
2. Зашлифовать слои для нижней и верхней арматуры – 25 мм и не менее диаметра арматуры.
3. Длинные стержни стержней в разрезе с перекрестком 40d :
– нижнюю арматуру на опорах ;
– верхнюю арматуру в 1/3 пролета между опорами.
4. Для обеспечения проектного положения верхней арматуры использовать фиксаторы Мп 1, шаг установки 900x900 мм (деталь установки см. данный лист).
5. Верхнюю арматуру на краевых опорах гнуть по детали а/бс (см. лист 32).
6. Сечения по плите см. лист 32, 33, сечение 2 – 2, 6 – 6 смотри лист 31.
7. Арматурные узлы см. лист 34.
8. Плита балконов выполнять из бетона F100

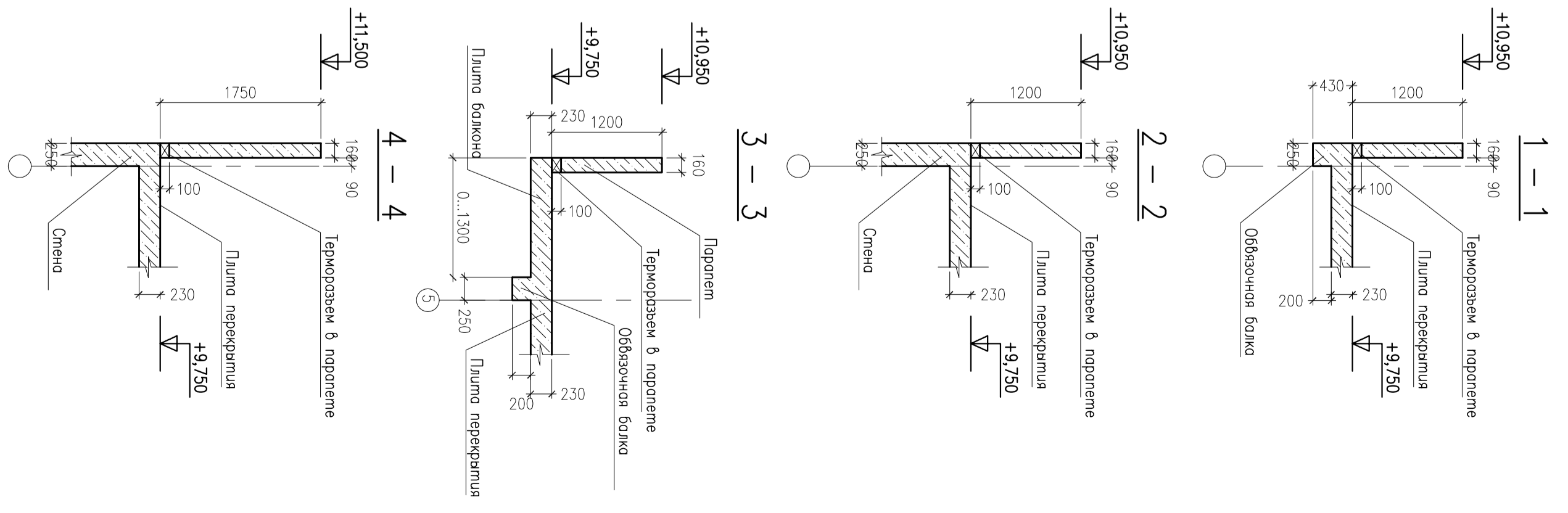
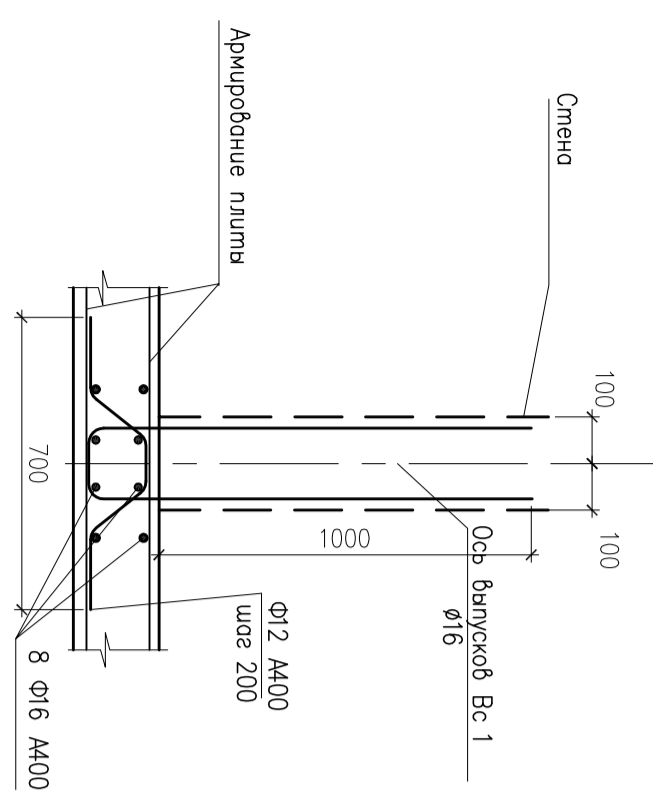
Изм.	№	Исполн.	Дата	Содержание
1			24.06.09	
Исполн.			16.07.09	
Н. контроль			16.07.09	
Проектировщик			16.07.09	
Разработчик			16.07.09	

Жилой дом "Осень"		Страница	Лист	Листов
		Р	33	

Схема расположения плиты перекрытия на 3 этаже на отметке +9.750



1. Терморазъем в парашете плиты 600 на 100 мм на расстоянии 300 мм друг от друга по всему контуру плиты.
2. Терморазъемы заподлицо Пеноплекс 35
3. Параллель выложить из бетона F100



Изм.	Исход.	Лист	№	Контр.	Дата	Жилой дом "Осень" Схема расположения плиты перекрытия на 3 этаже на отметке +9,750. Подпись: Ондубка
И.И.П.						Страница 38
Л.И.С.С.						Листов
Н.Контр.						
Подпись						
Разработчик						

Схема расположения плиты перекрытия
наг 4 этажом на отметке +13.600

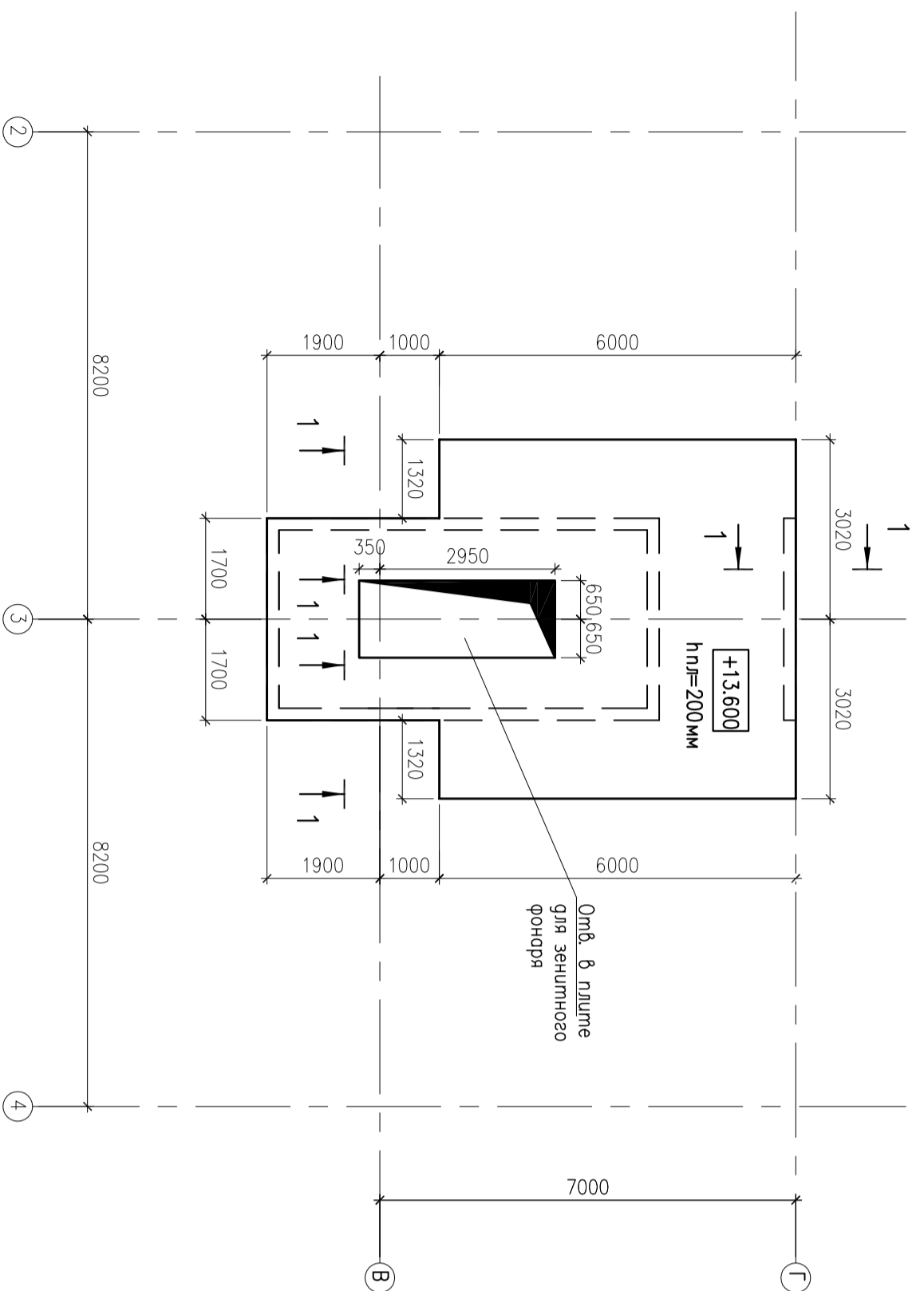


Схема расположения нижней арматуры плиты перекрытия
наг 4 этажом на отметке +13.600

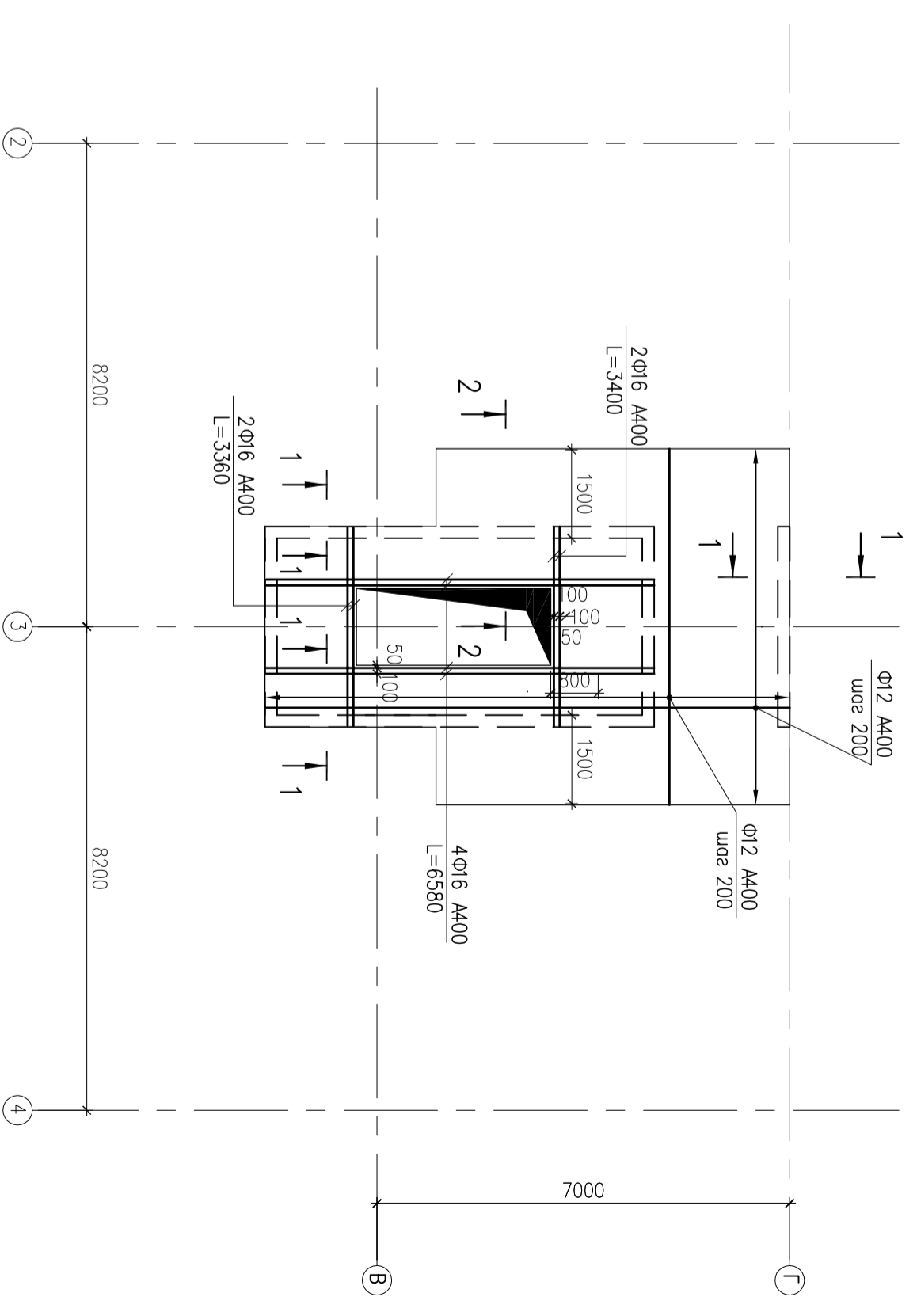
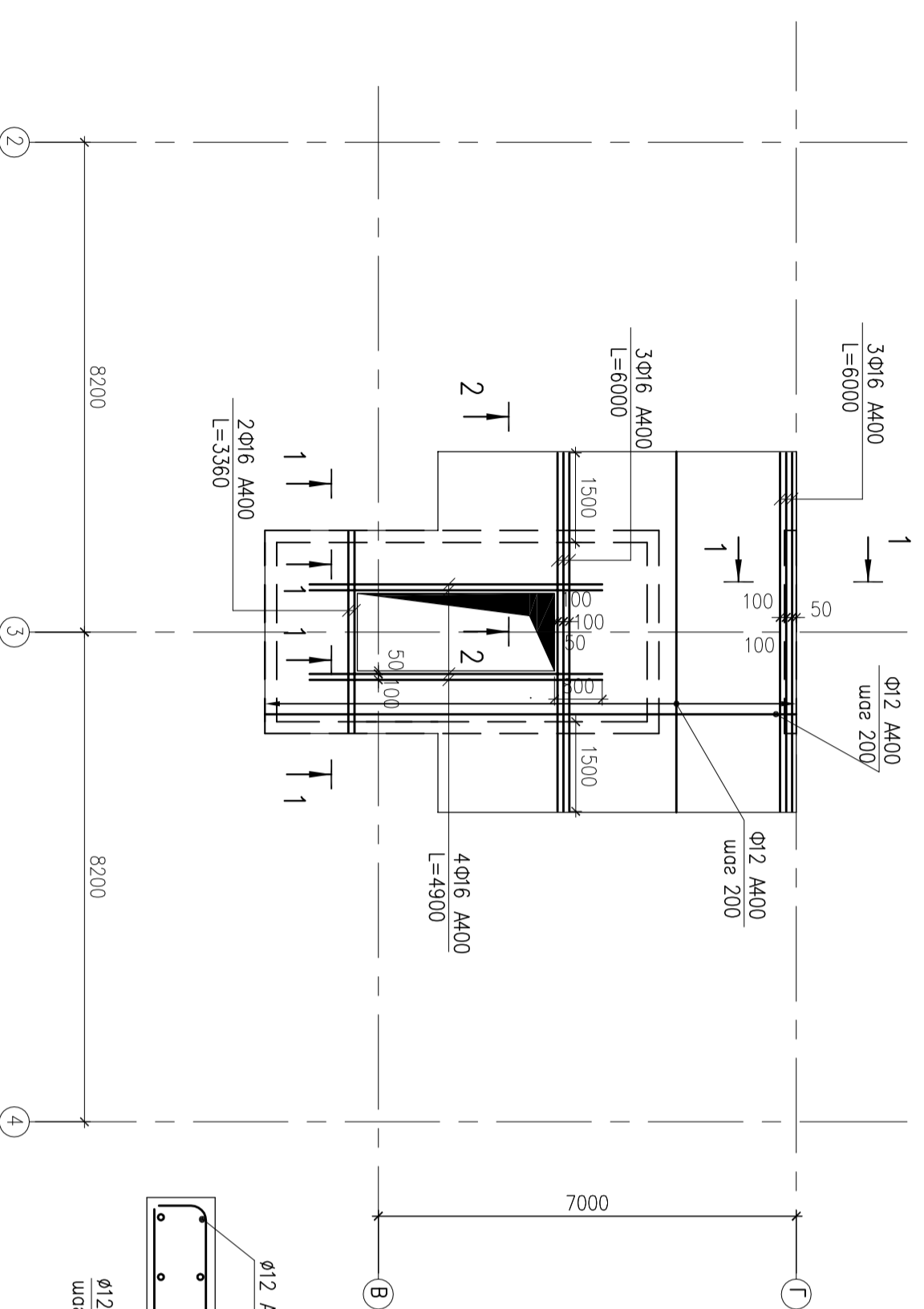
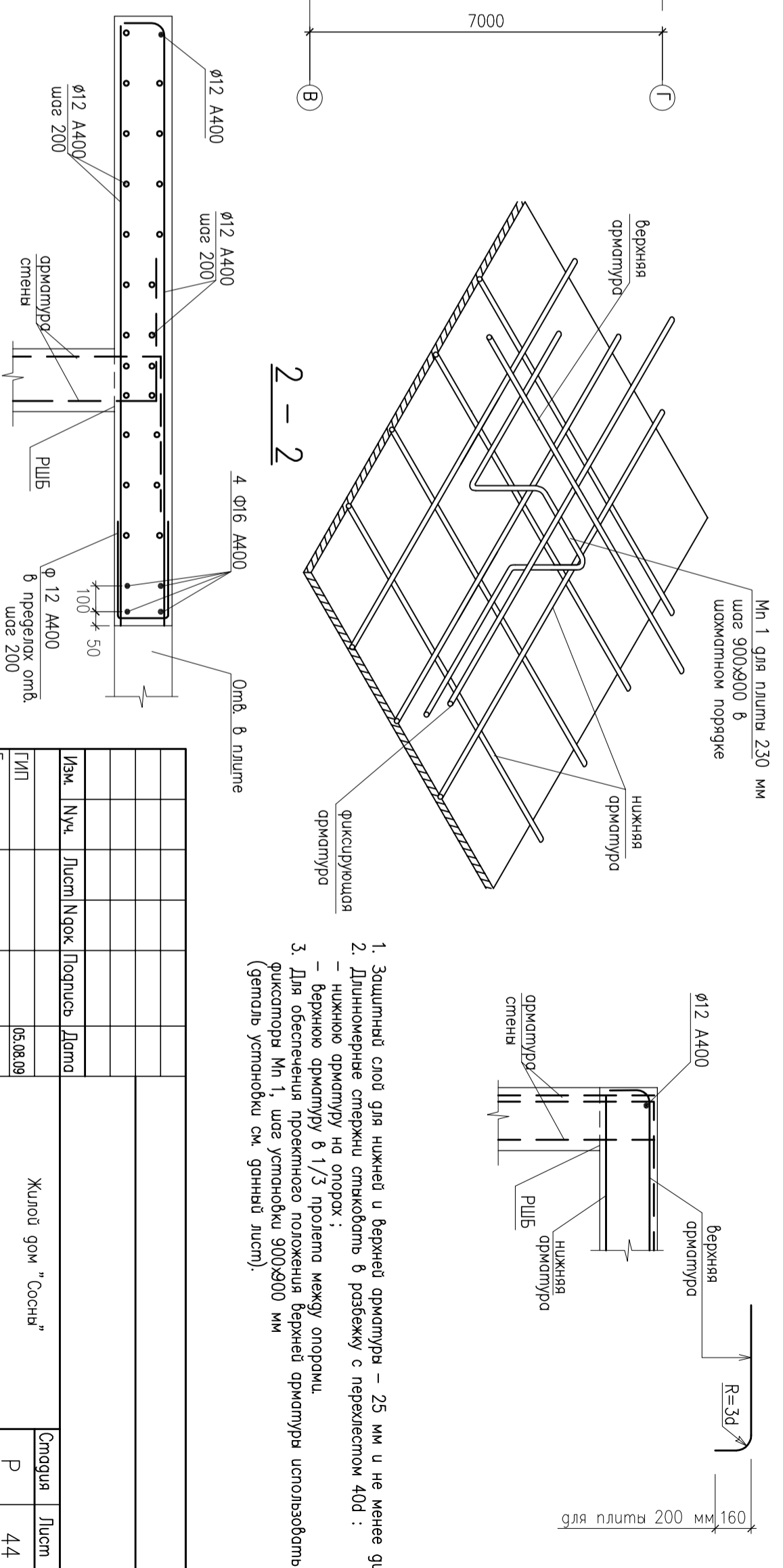


Схема расположения верхней арматуры плиты перекрытия
наг 4 этажом на отметке +13.600



Деталь установки фиксатора Мп 1

1 - 1



1. Защитный слой для нижней и верхней арматуры – 25 мм и не менее диаметра арматуры
2. Длинномерные стержни стякобыль в разбежку с перекрытием 40d :
– нижнюю арматуру на опорах ;
– верхнюю арматуру в 1/3 пролета между опорами.
3. Для обеспечения проектного положения верхней арматуры использовать фиксаторы Мп 1, шаг установки 900x900 мм (деталь установки см. данный лист).

Изм.	№чч.	Лист	№рек.	Подпись	Дата	Жилой дом "Осень"	Страница	Лист	Листов
ГЛП					05.08.09				
ГЛ. спец.					05.08.09				
Н. контроль					05.08.09				
Проектировщик					05.08.09				
Разработчик					05.08.09				