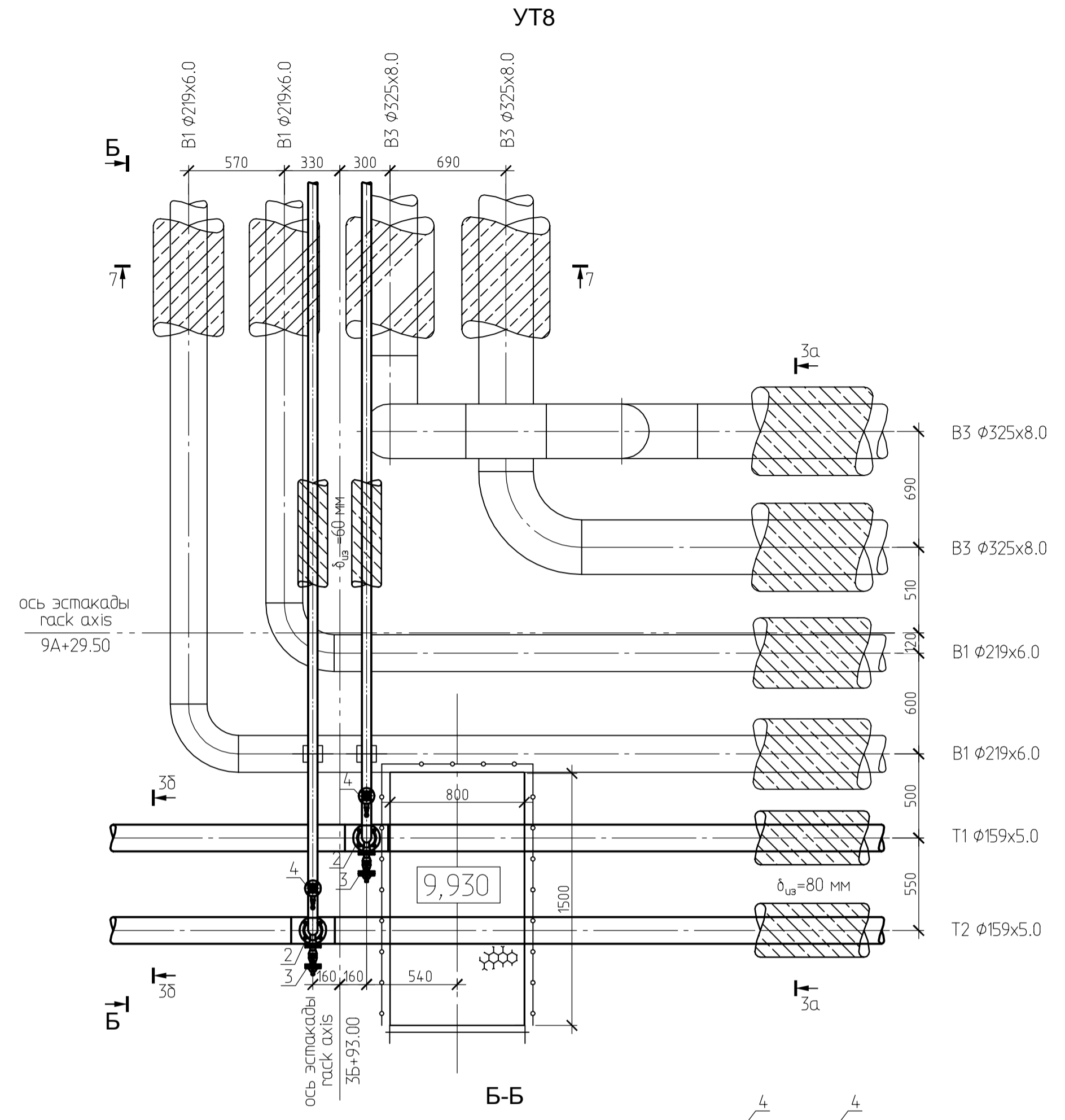
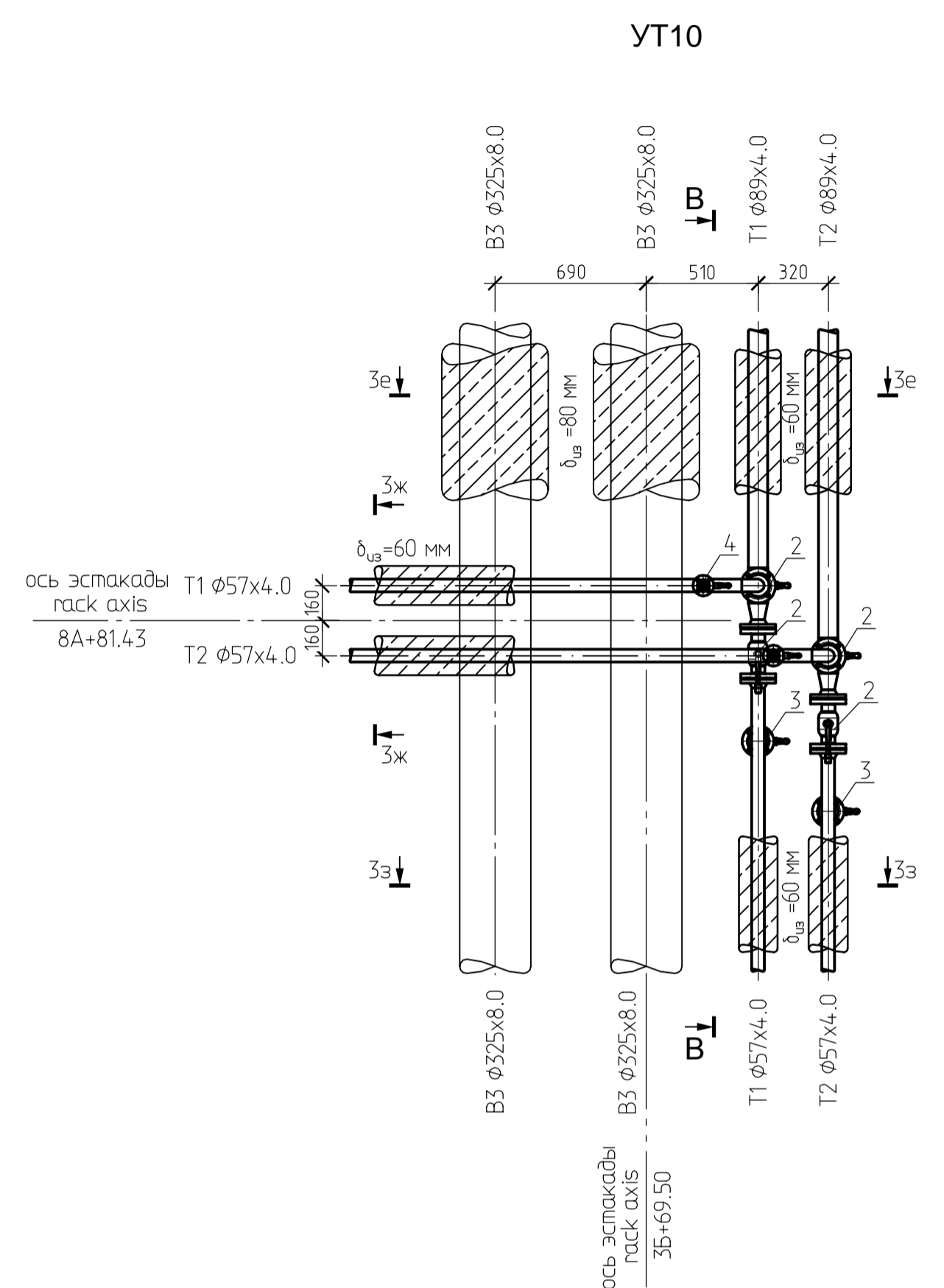


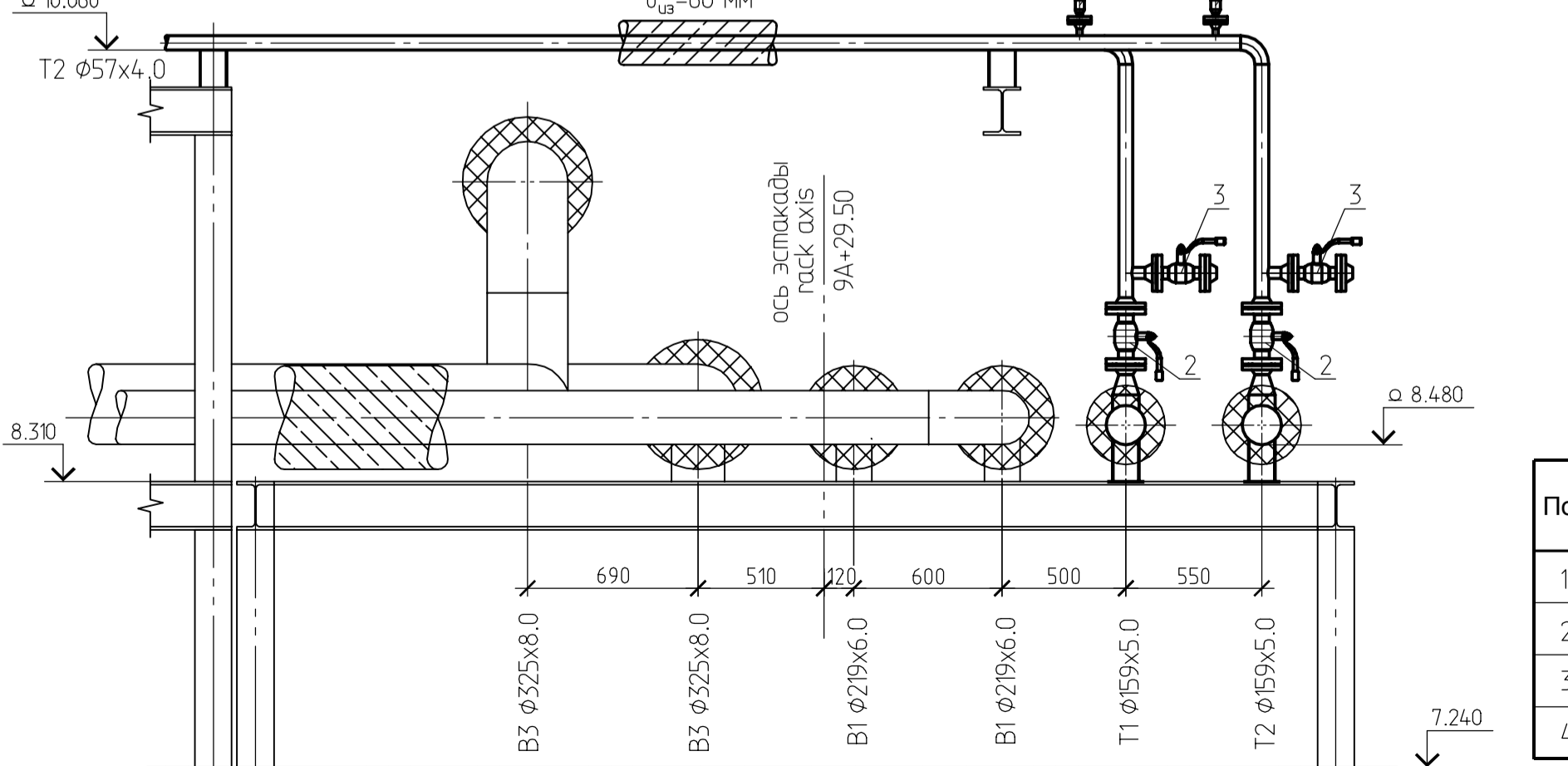
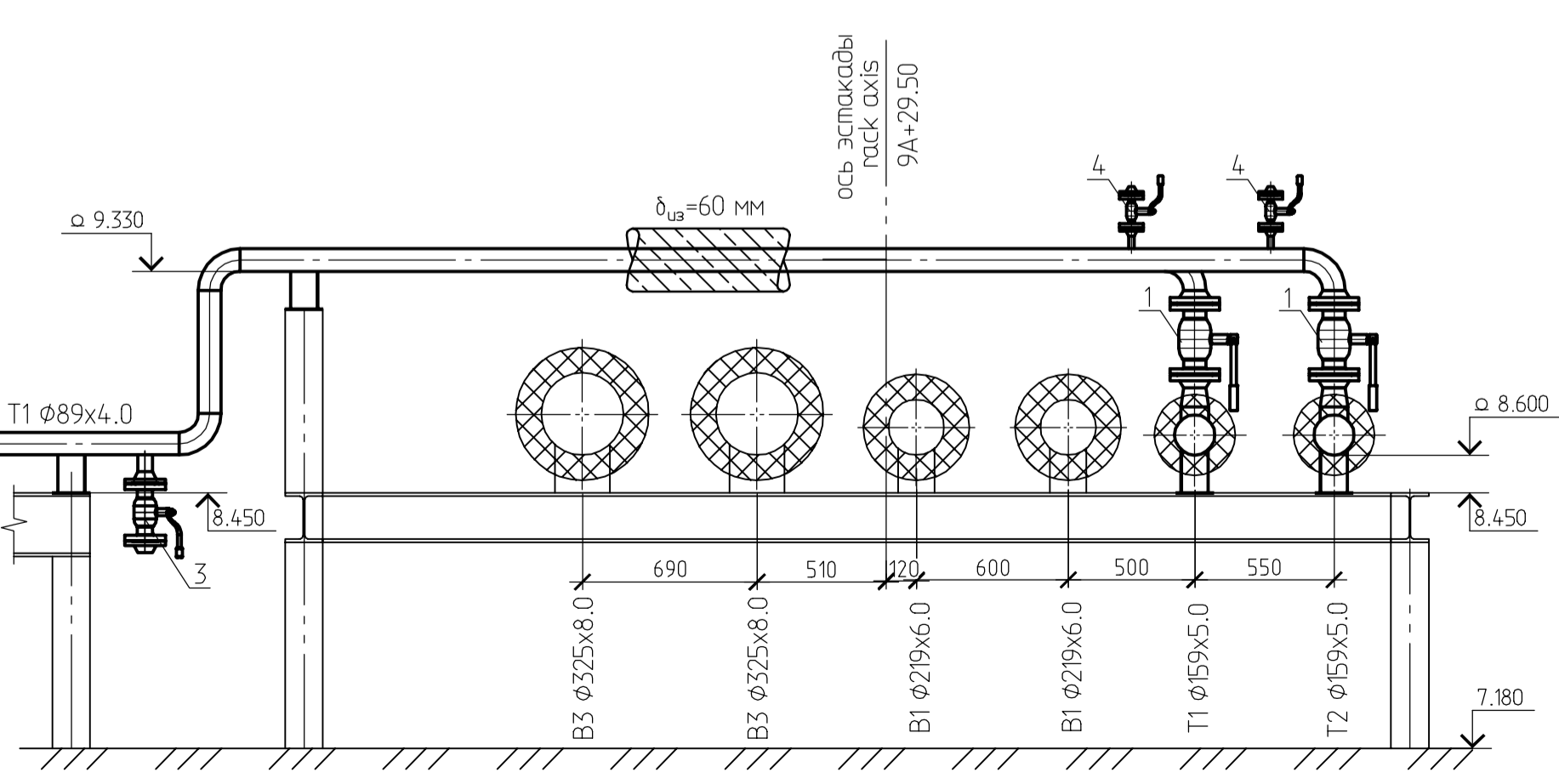
A-A



Б-Б

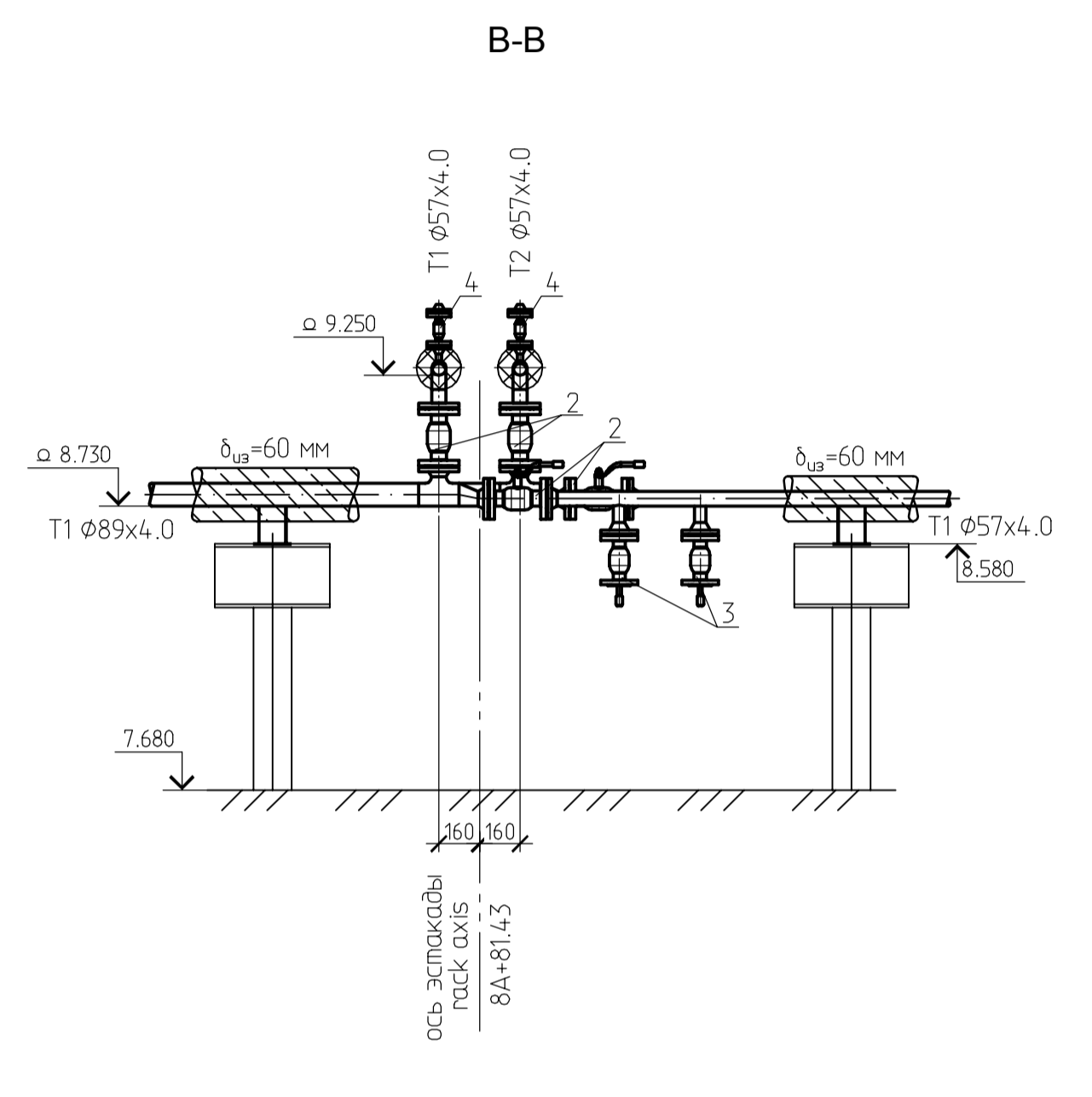


УТ10



Экспликация арматуры по узлам
List of valves and fittings per units

Поз.	Наименование Designation	Тип Type	Кол-во по узлам, шт Amount per units		
			УТ7	УТ8	УТ10
1	Кран P _y =1,6 МПа Ду=80	КШТХ-11-80-16-ф/ф	2		
2	Кран P _y =2,5 МПа Ду=50	КШТХ-11-50-25-ф/ф		2	4
3	Кран P _y =2,5 МПа Ду=40	КШТХ-11-40-25-ф/ф	2	2	2
4	Кран P _y =2,5 МПа Ду=25	КШТХ-11-25-25-ф/ф	2	2	2



Б-Б

Rev.	Partic.	Sheet	Doc.	Sign.	Date	Fire station and gas rescue station Heat Supply Networks		
Developed by						Stage	Sheet	Sheets
Checked by								
Team Leader								
N.Inspect.						UT7, UT8, UT10 units		
Chief Spec								
Изм.								
Копия								
Лист								
№ вкл.								
Подп.								
Дата								
Разраб.						Сети теплоснабжения		
Проверил						Р	4	
Заб.зр.								
Н.контр.						Узлы УТ7, УТ8, УТ10		
Гл.спец.								