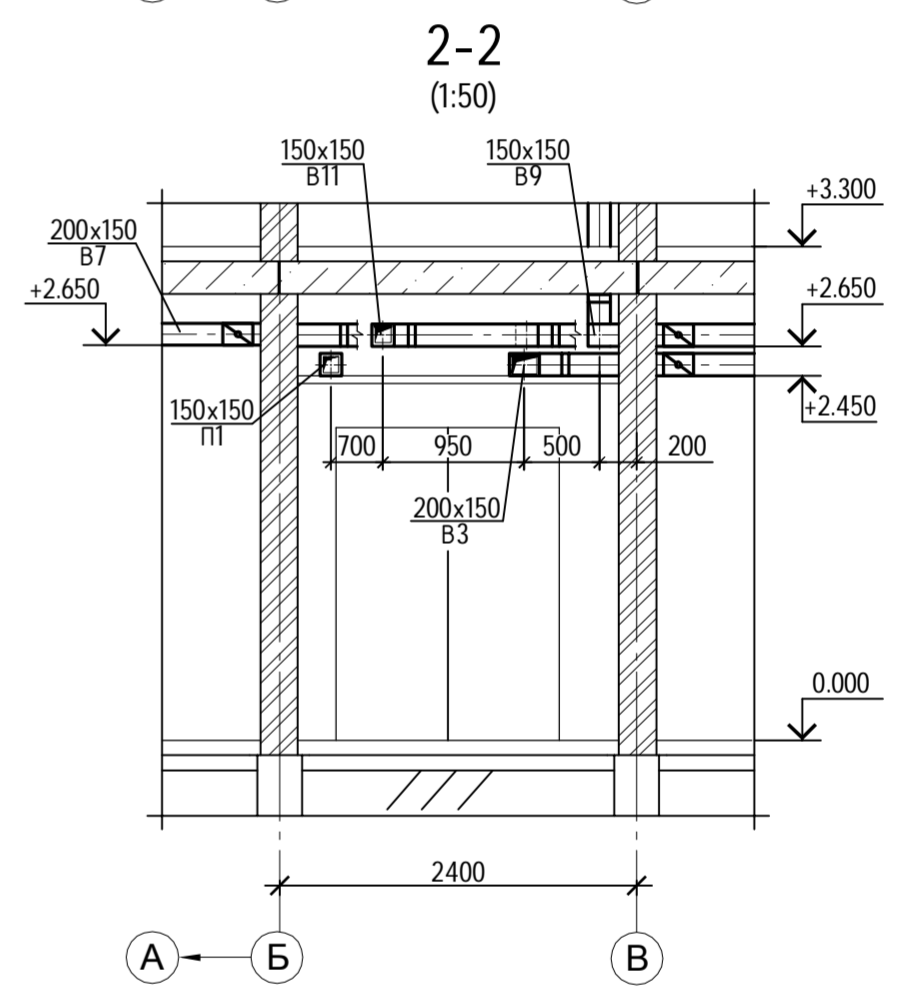
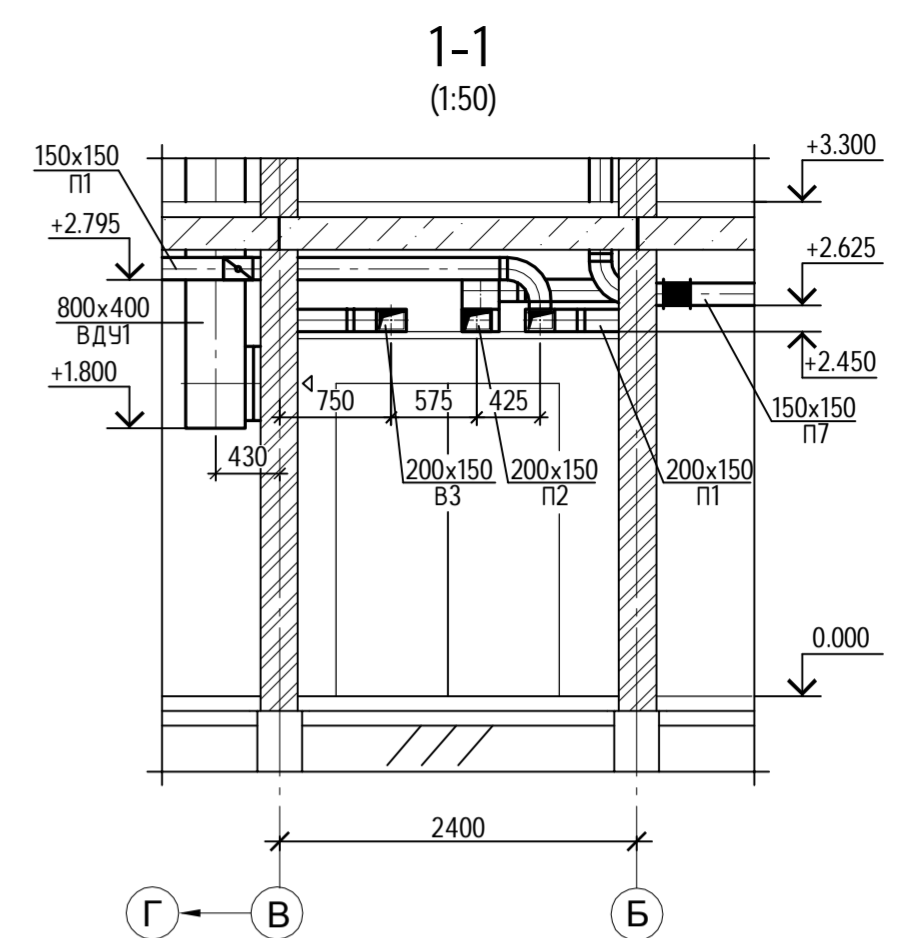
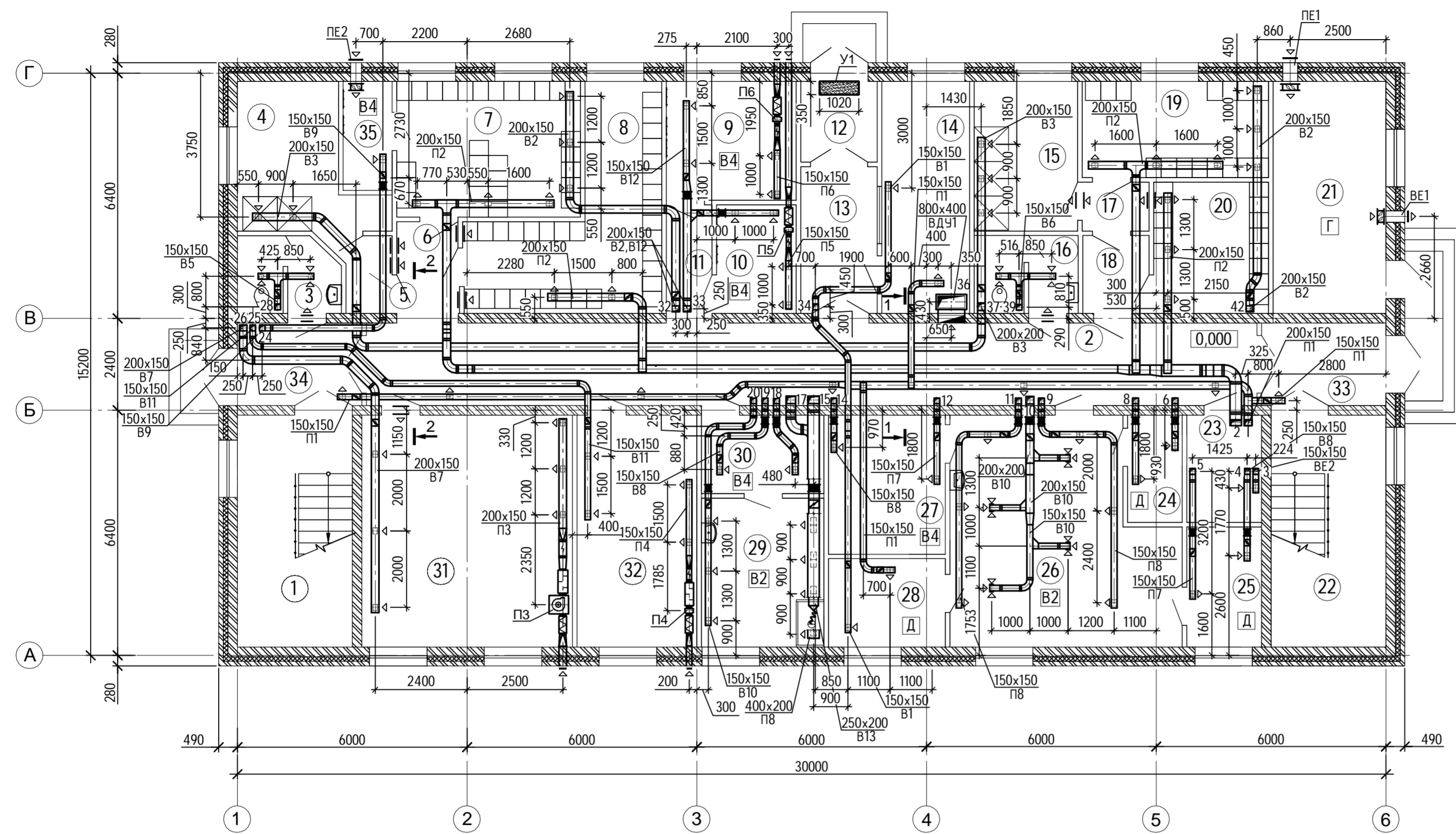
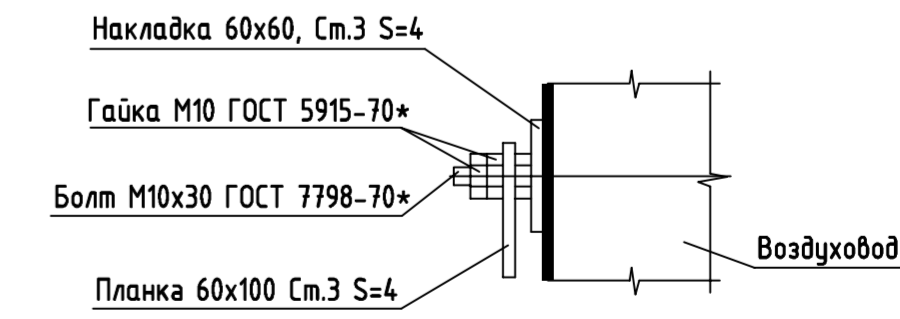


План на отм. 0,000



Узел подключения заземления воздуховодов (УЗ)



Экспликация помещений (начало)

Экспликация помещений (окончание)

Номер помещения	Наименование	Площадь м <sup>2</sup>	Категория помещения
1	Лестничная клетка	18,2	-
2	Коридор	50,2	-
3	Сан.узел мужской	5,7	-
4	Душевая мужская	15,8	-
5	Преддушевая мужская	2,7	-
6	Коридор	3,9	-
7	Гардероб спец. мужской одежды 1Б+2Г	16,4	-
8	Гардероб уличной и домашней мужской одежды 1Б+2Г	17,6	-
9	Помещение для обогрева и сушки мужской одежды	11,2	В4
10	Помещение для обогрева и сушки женской одежды	6,8	В4
11	Коридор	3,4	-
12	Тамбур	4	-
13	Коридор	7,7	-
14	Помещение охраны	13,6	-
15	Душевая женская	9,8	-
16	Сан.узел женский	5,2	-
17	Преддушевая женская	2,3	-

Номер помещения	Наименование	Площадь м <sup>2</sup>	Категория помещения
18	Коридор	3,5	-
19	Гардероб спец. женской одежды 1Б+2Г	12,2	-
20	Гардероб домашней и уличной женской одежды 1Б+2Г	8,2	-
21	Котельная	17,9	Г
22	Лестничная клетка	18,2	-
23	Помещение хранения уборочного инвентаря	5,4	-
24	Моечная	4,0	Д
25	Весовая	6,1	Д
26	Помещение технических анализов	35,3	В2
27	Комната для хранения проб	6,7	В4
28	Зав. лабораторией-инженер химик	8,4	Д
29	Комната химических анализов	19,4	В2
30	Комната хранения химических реактивов	6,6	В4
31	Комната приема пищи	28,0	-
32	Мед. пункт	24,3	-
33	Вестибюль	7,0	-
34	Вестибюль	7,0	-
35	Комната для одеспыливания мужской одежды	4,0	В4

Изм.	Кол.уч.	Лист	N док.	Подп.	Дата	Административно-бытовой корпус	Стадия	Лист	Листов			
Разраб.										Р	3	
Проверил												
Н. контр.												
Вентиляция. План на отм. 0.000												

Согласовано  
Инв. N подл. Подпись и дата. Взам. инв. N