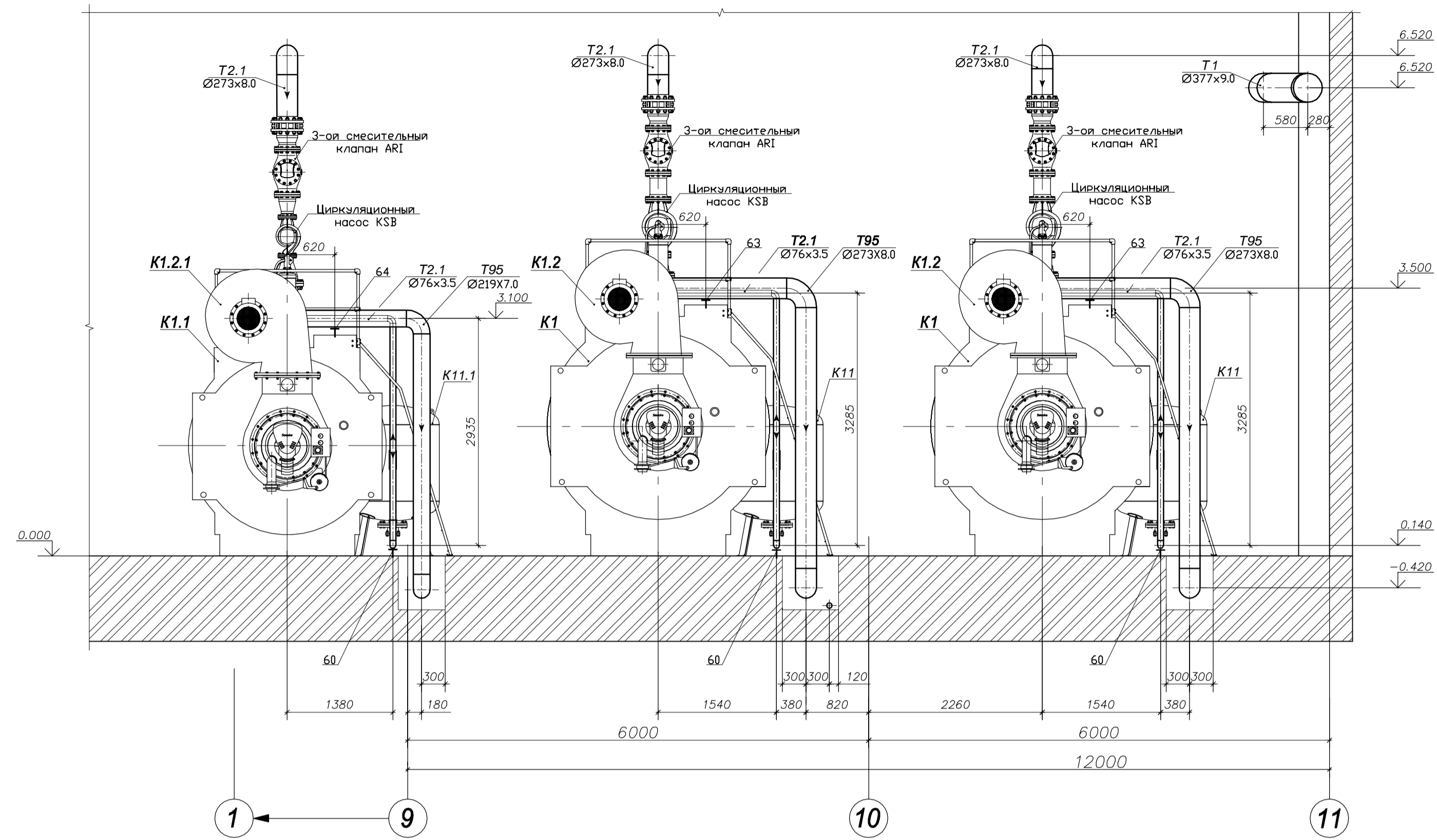
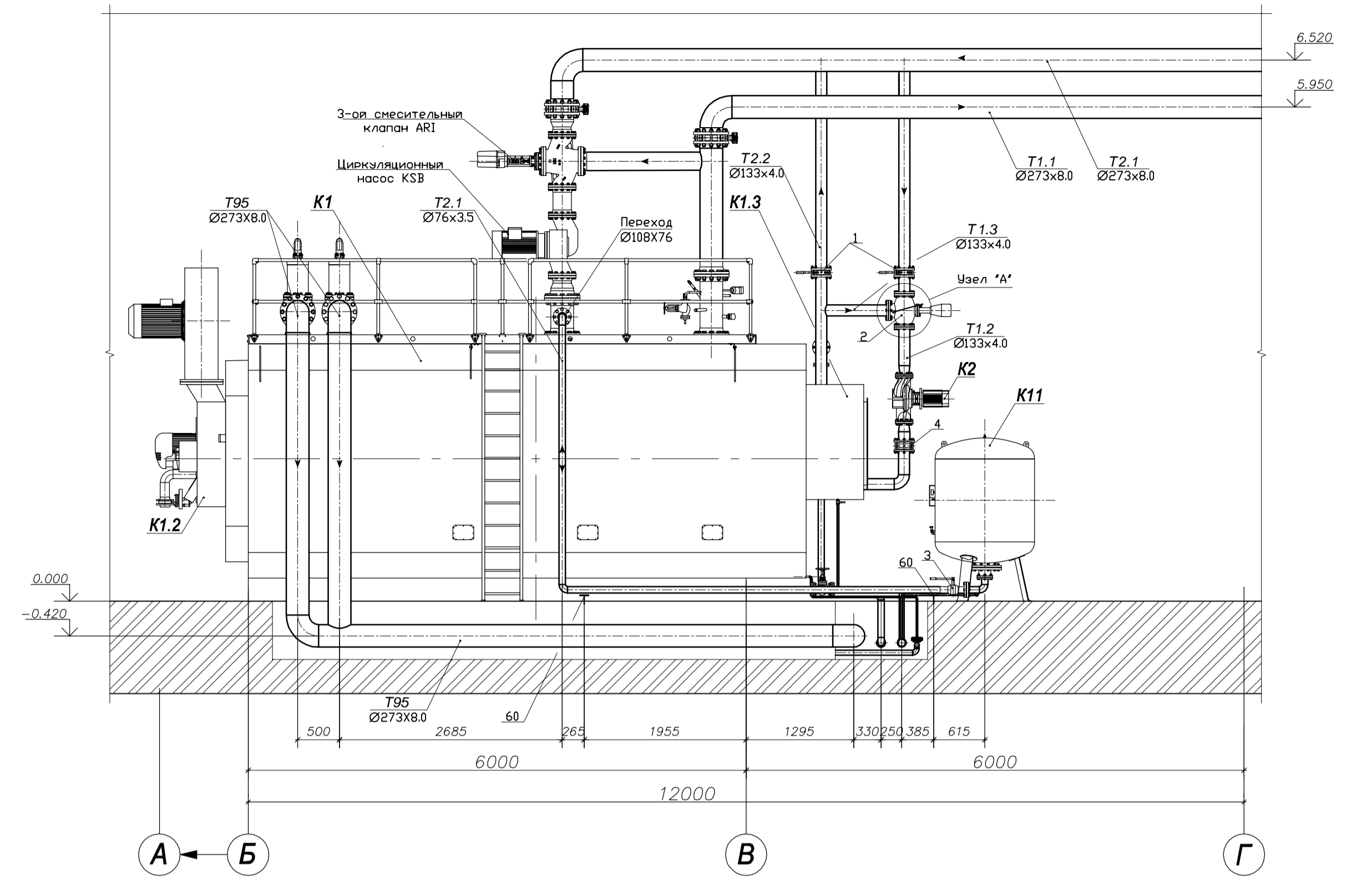


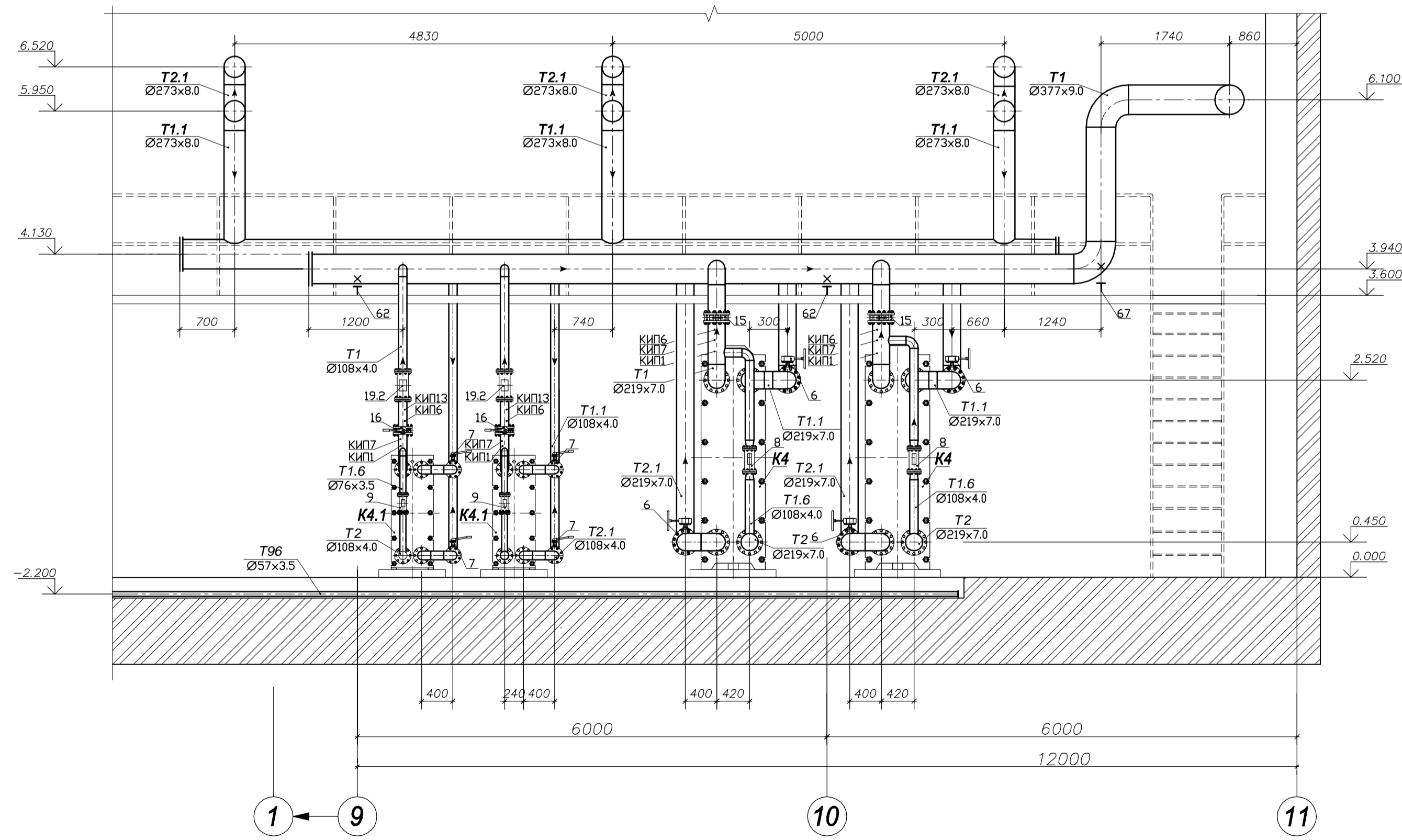
6-6
M 1:50



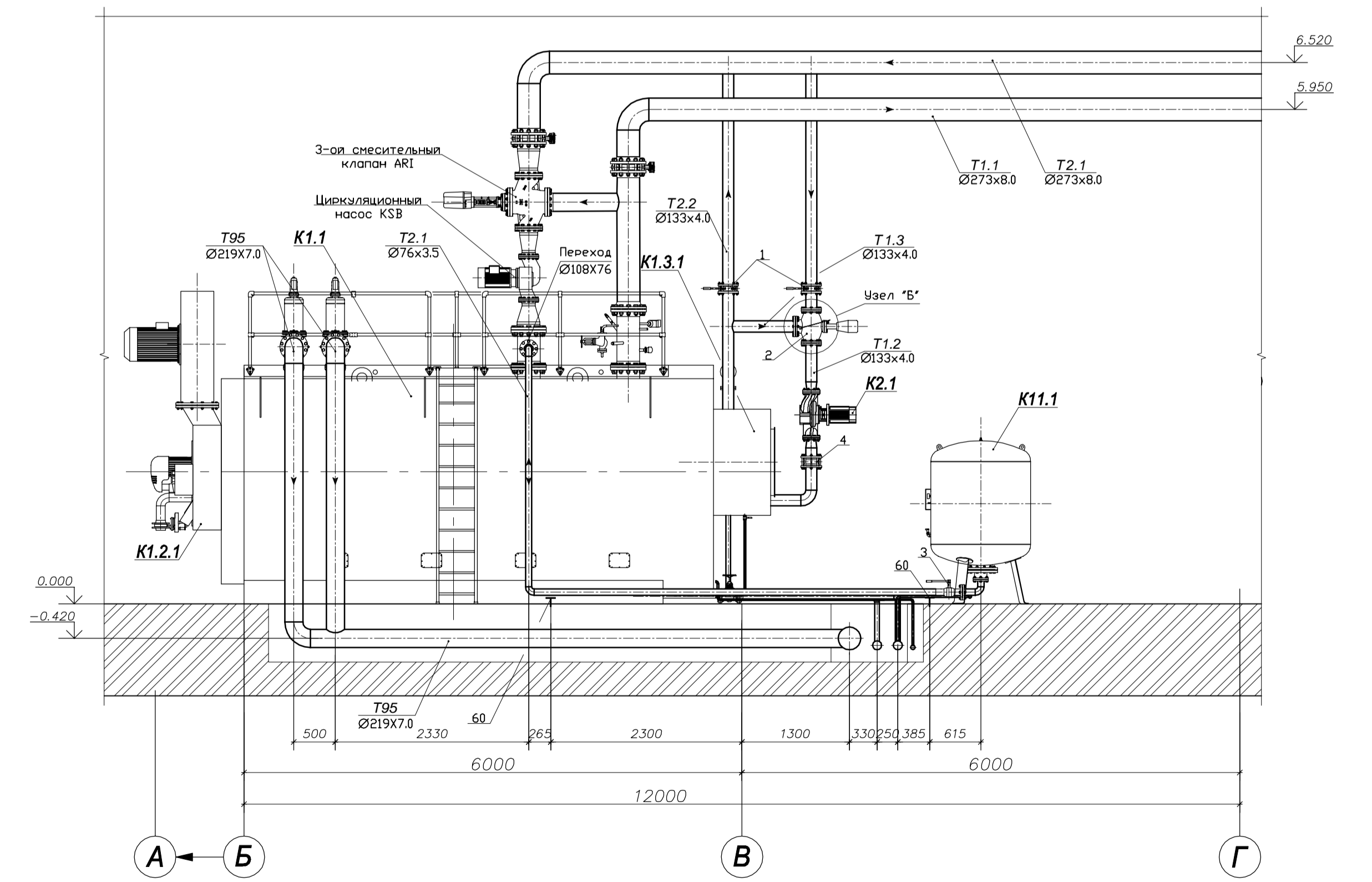
8-8
M 1:50



7-7
M 1:50



9-9
M 1:50



Име. № подл. Подпись и дата
Евсм. Ири. №

Изм.	Кол.	Лист	Индок	Подп.	Дата			
Инженер								
Гл. спец.								
Зав. отд.								
Н.контр.								
Реконструкция котельной						Стация	Лист	Листов
Расположение трубопроводов.						РП	11	18
Разрез 6-6, 7-7, 8-8, 9-9								