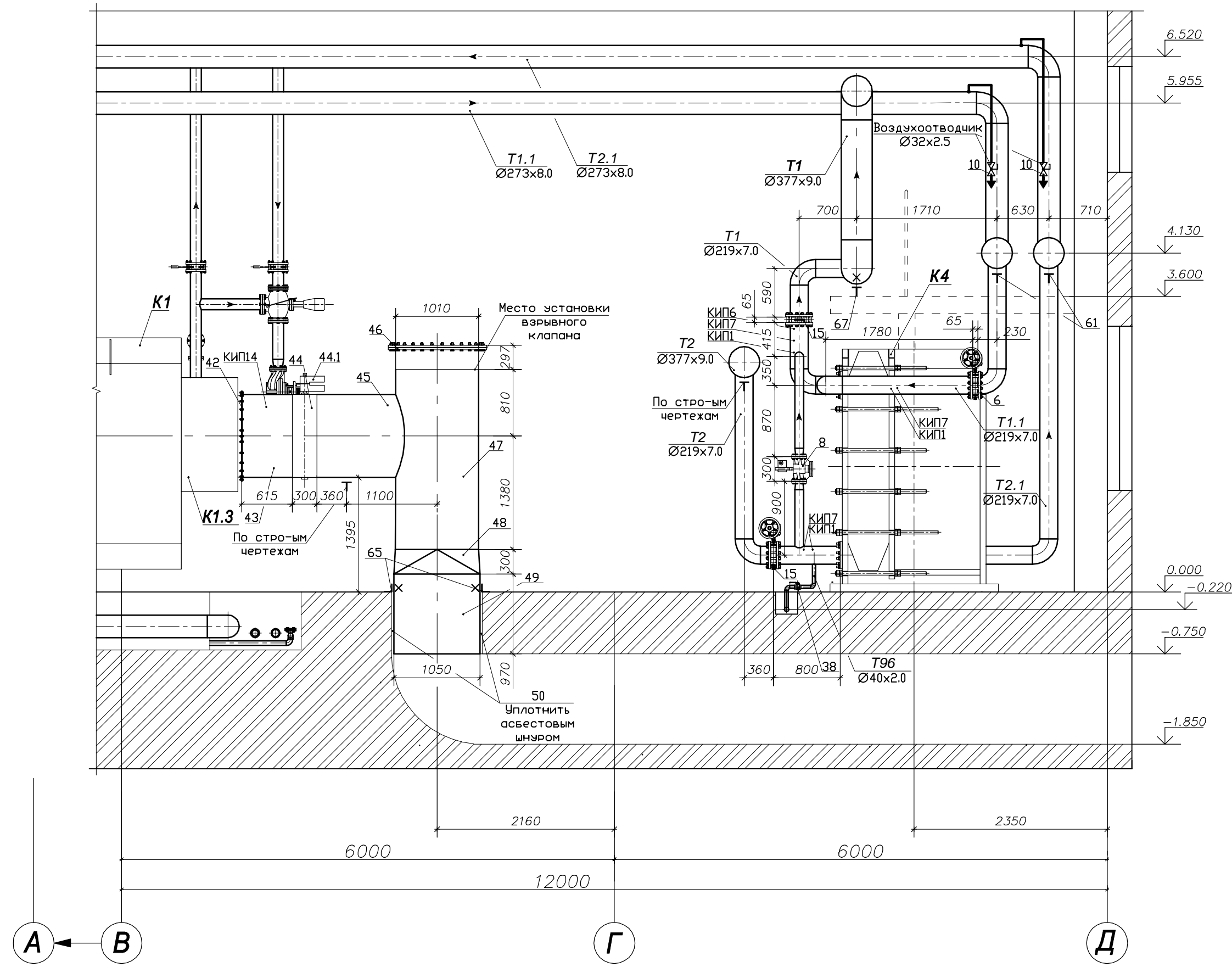
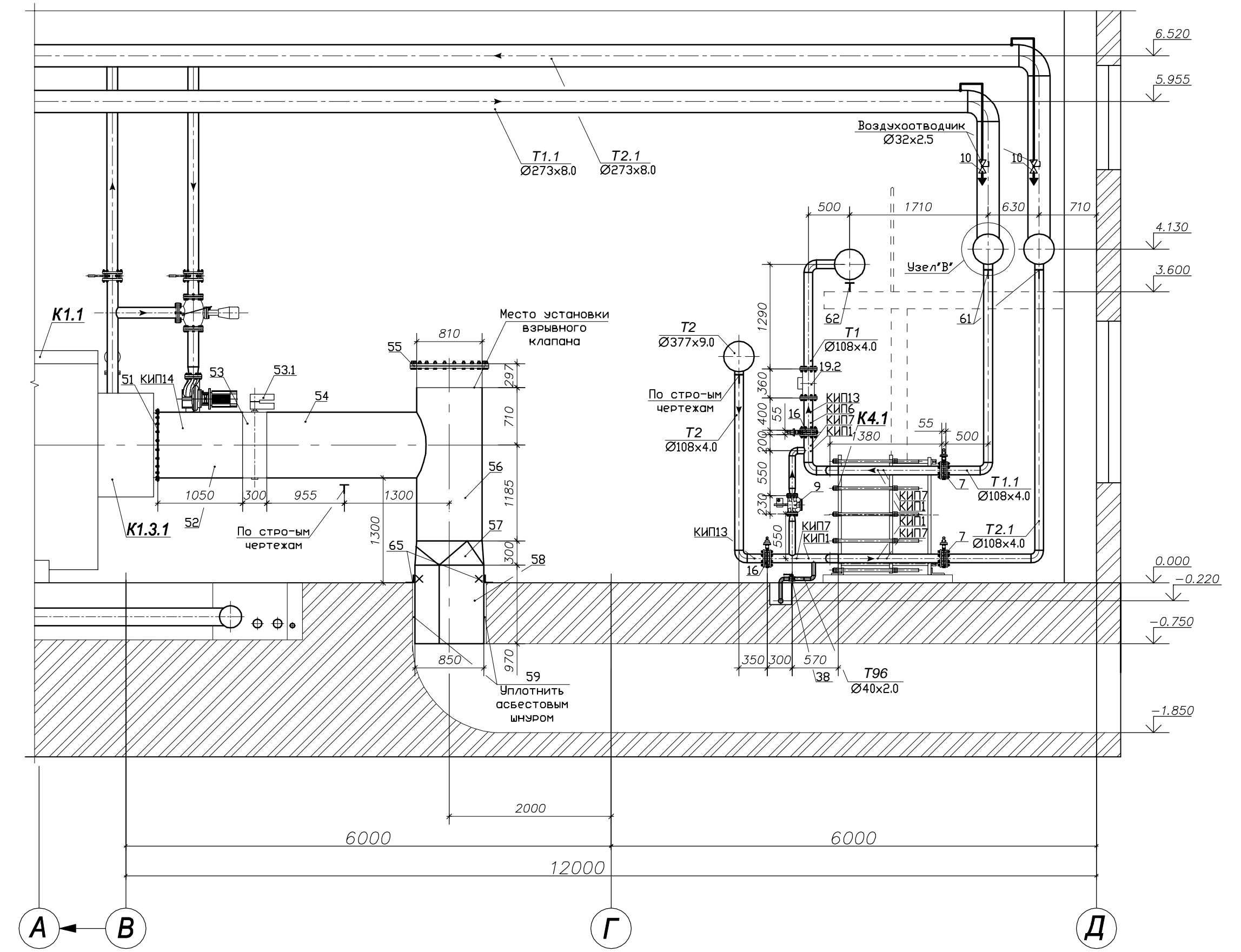


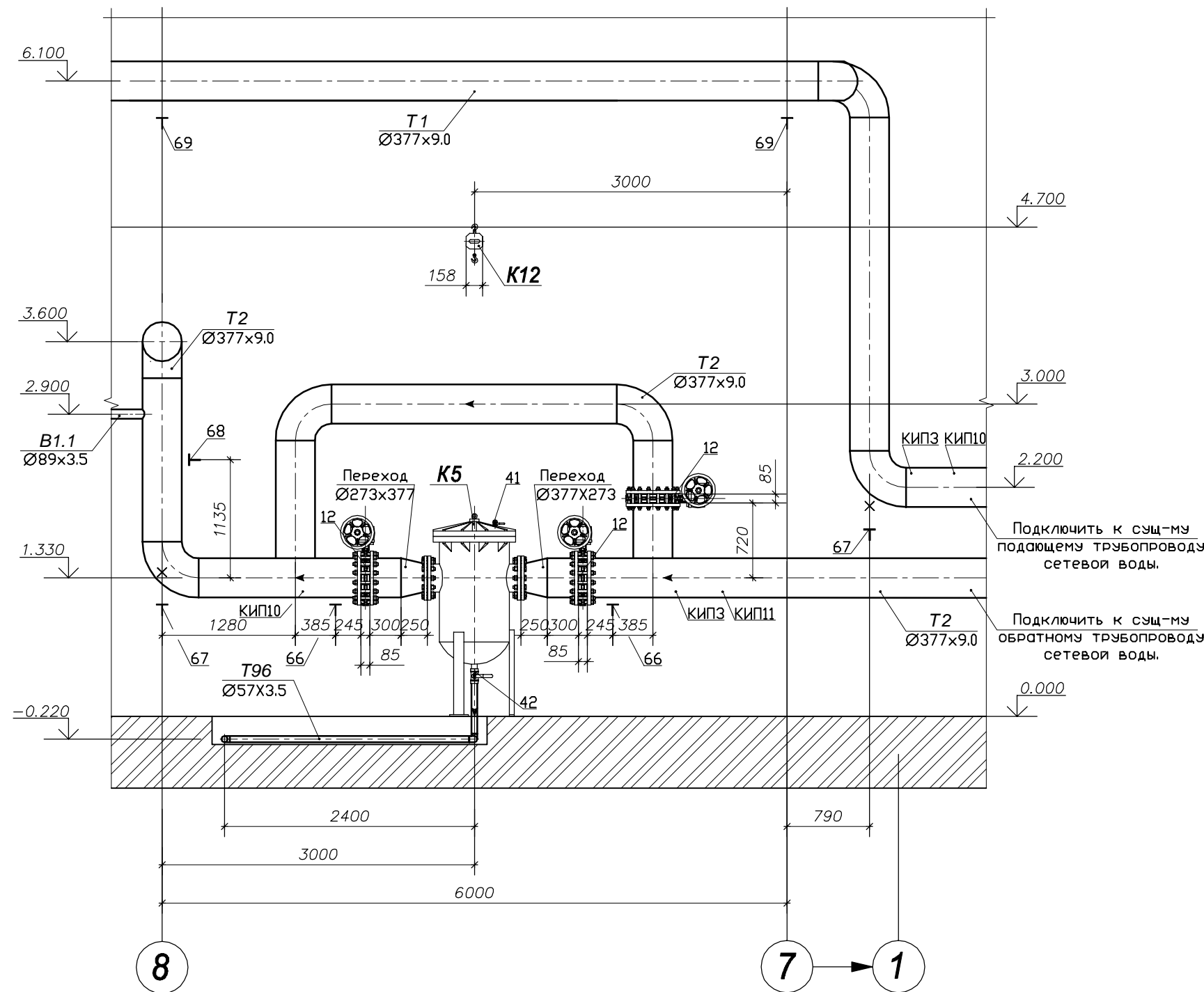
10-10
М 1:50



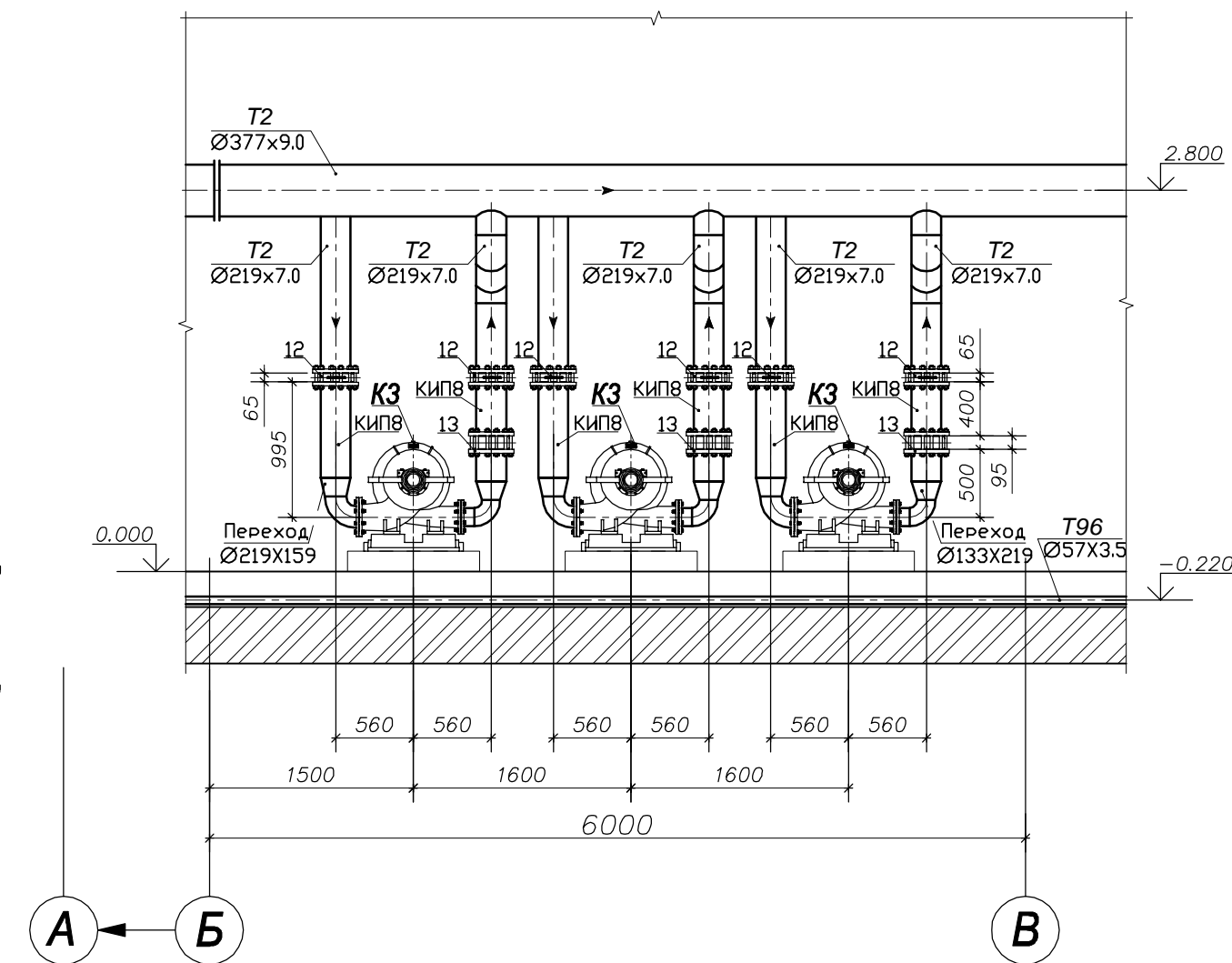
11-11
М 1:50



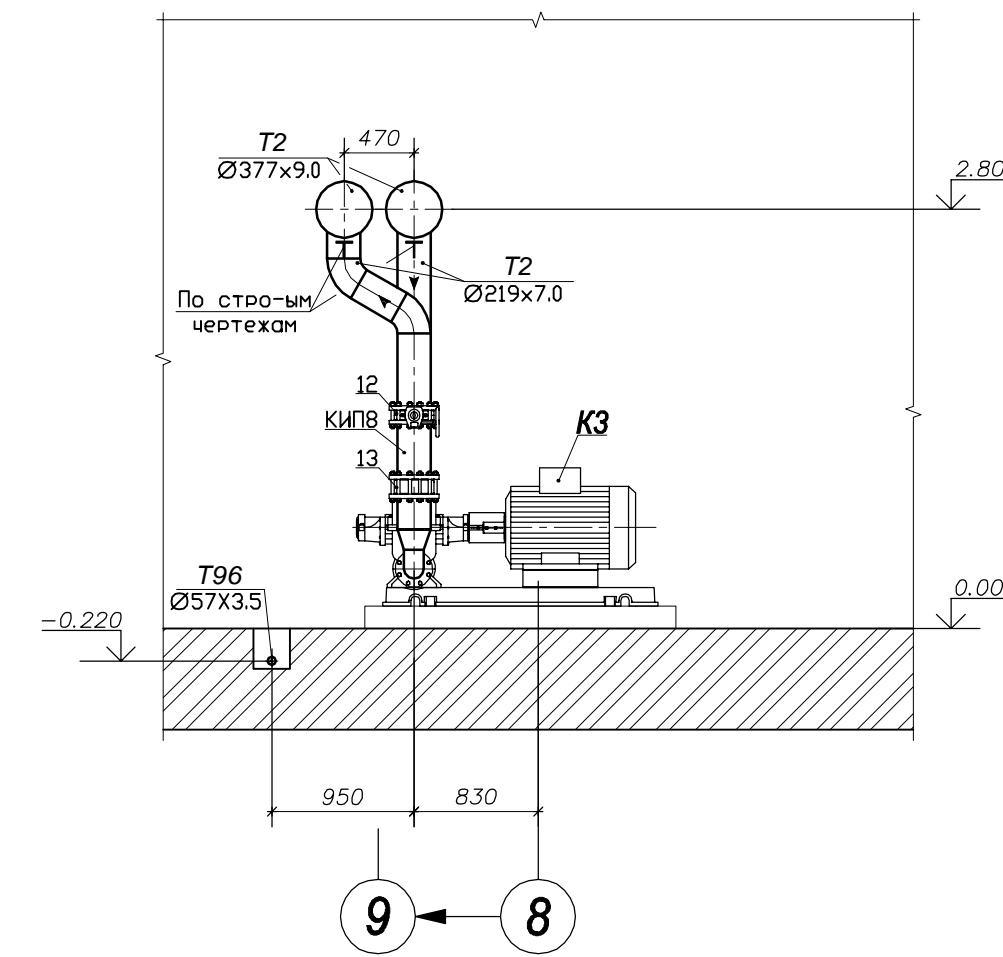
12-12
М 1:50



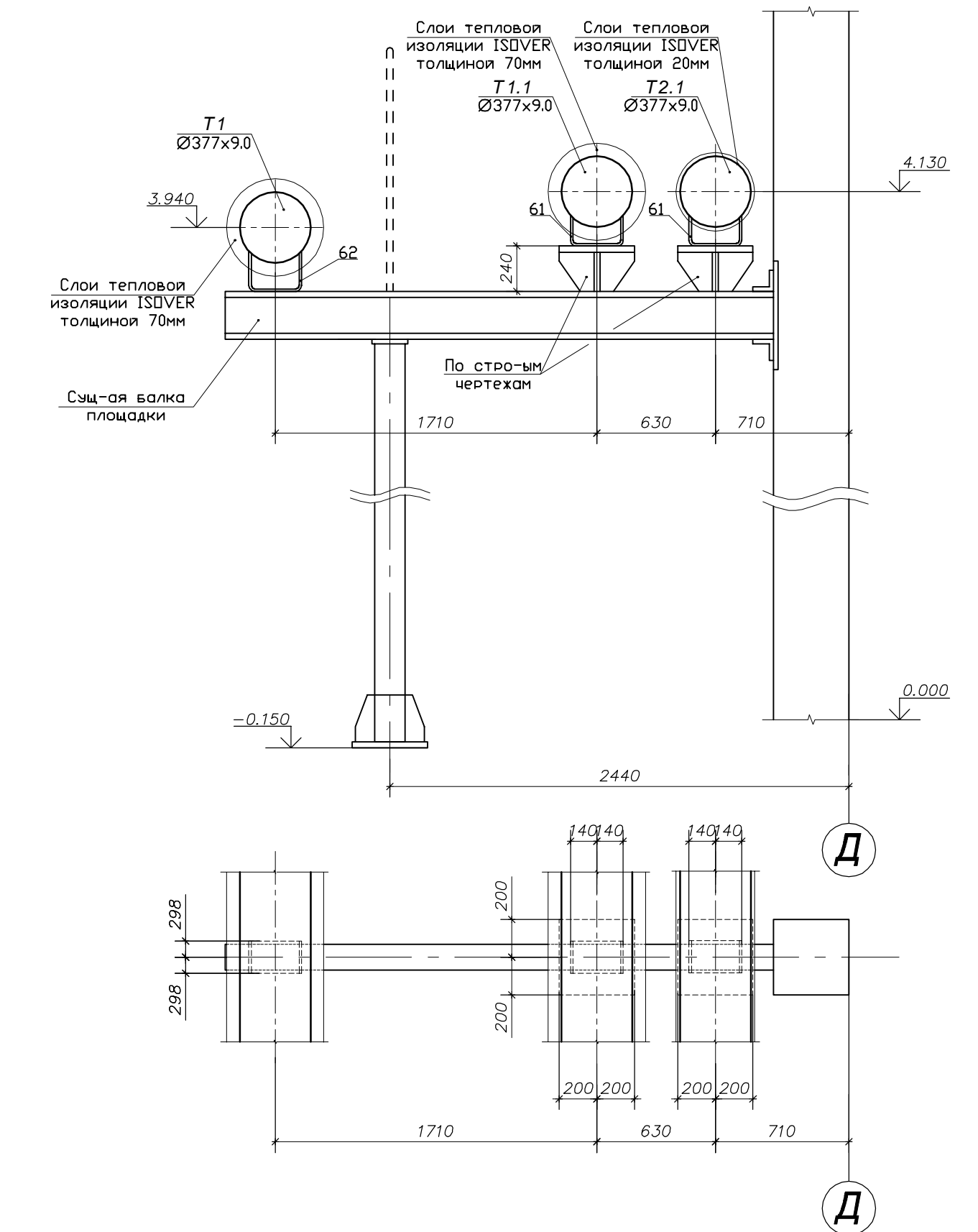
13-13
М 1:50



14-14
М 1:50



Узел "В"
Установка трубопроводов на суц-це
балки площадки



Изм.	Кол.	Лист	Индок	Подп.	Дата	Реконструкция котельной Расположение трубопроводов. Разрез 10-10, 11-11, 12-12, 13-13, 14-14, узел "В".	Стация	Лист	Листов			
Инженер					РП					13	18	
Гл. спец.												
Зав. отд.												
Н.контр.												