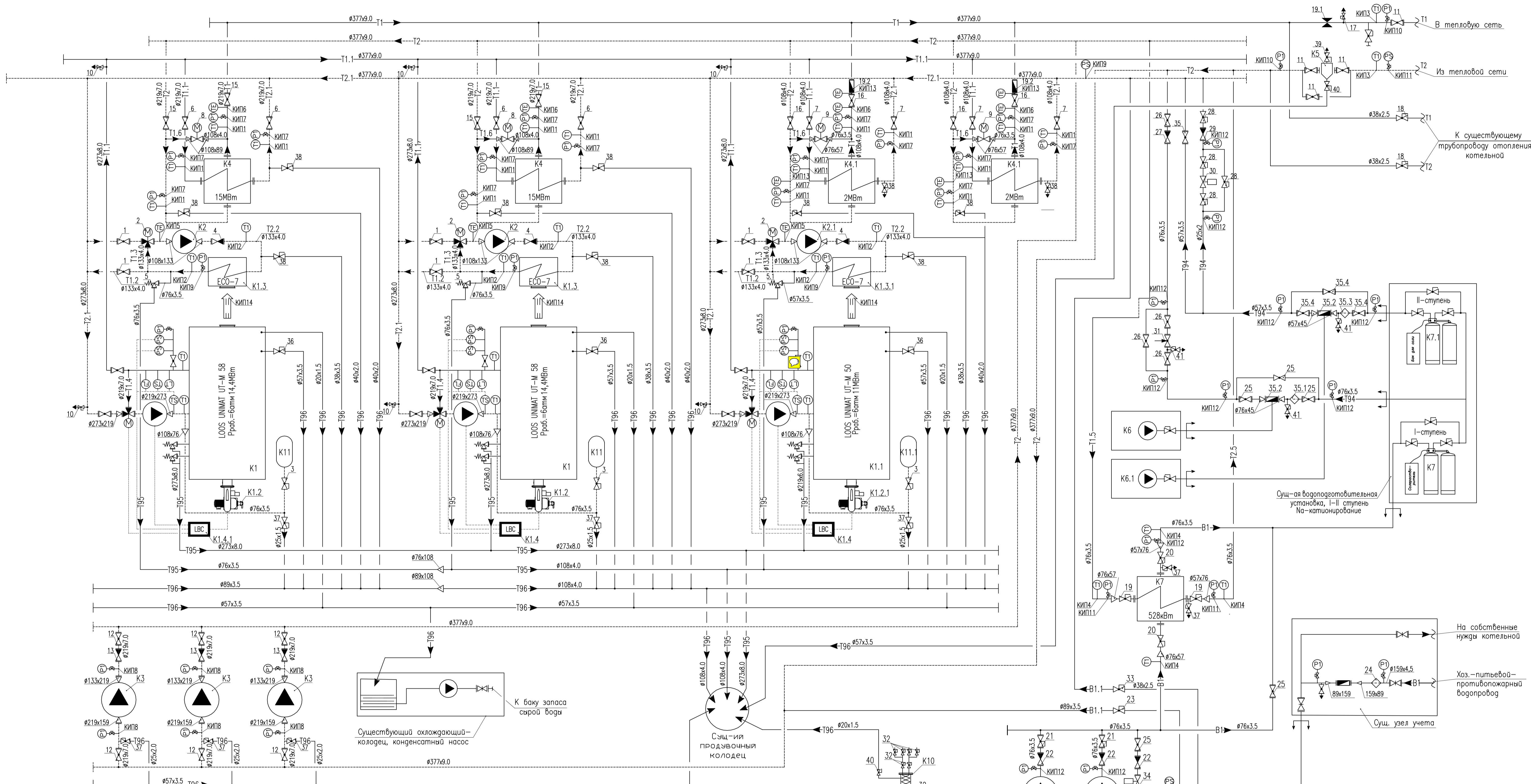


ПРИНЦИПИАЛЬНАЯ СХЕМА КОТЕЛЬНОЙ



УСЛОВНЫЕ ОБОЗНАЧЕНИЯ ТРУБОПРОВОДОВ, ОБОРУДОВАНИЯ

| Марка, поз. | Наименование | Обозначение | Примечание |
|-------------|---|-------------|------------|
| 1 | Подающий трубопровод сетевого контура | -Т1- | |
| | Обратный трубопровод сетевого контура | -Т2- | |
| | Подающий трубопровод котлового контура | -Т1.1- | |
| | Обратный трубопровод котлового контура | -Т2.1- | |
| | Трубопровод исходной воды | -В1- | |
| | Дренажный трубопровод безнапорный | -Т96- | |
| | Дренажный трубопровод напорный | -Т95- | |
| | Трубопровод подпиточной воды | -Т94- | |
| | Трубопровод аварийной подпитки | -В1.1- | |
| | Подающий трубопровод экономайзера | -Т1.2- | |
| | Обратный трубопровод экономайзера | -Т2.2- | |
| | Подмешивающий трубопровод экономайзера | -Т1.3- | |
| | Подмешивающий трубопровод котлового конт. | -Т1.4- | |
| | Подающий трубопровод подог. исходной воды | -Т1.5- | |
| | Подмешивающий трубопровод теплообменника | -Т1.6- | |
| | Обратный трубопровод подог. исходной воды | -Т2.5- | |
| | Предохранительный клапан | ☼ | |
| | Воздухоотводчик | ☼ | |
| | Трехходовая регулир. арматура (моторный) | ☼ | |

УСЛОВНЫЕ ОБОЗНАЧЕНИЯ ТРУБОПРОВОДОВ, ОБОРУДОВАНИЯ

| Марка, поз. | Наименование | Обозначение | Примечание |
|-------------|---------------------------------------|-------------|------------|
| 1 | Обратный клапан | ☼ | |
| | Термометр | ⊕ | |
| | Манометр | ⊖ | |
| | Реле давления | ⊖ | |
| | Ограничитель уровня воды | ☼ | |
| | Реле потока | ☼ | |
| | Клапан с электромагнитным приводом | ☼ | |
| | Запорная арматура (Задвижка клиновья) | ☼ | |
| | Фильтр | ☼ | |
| | Водомерный счетчик | ☼ | |
| | Запорная арматура (Шаровый кран) | ☼ | |
| | Регулятор давления "после себя" | ☼ | |
| | Гибкая вставка | ☼ | |
| | Граница проектирования | ☼ | |
| | Запорная арматура (Затвор дисковый) | ☼ | |
| | Диверганга | ☼ | |
| | Опора подвижная | ☼ | |
| | Опора неподвижная | ☼ | |

| | | | | | |
|--|------|--------|-------|-------|------|
| Изм. | Кол. | Лист | Издок | Подп. | Дата |
| | | | | | |
| <p>Реконструкция котельной</p> <p>Принципиальная схема котельной . Условные обозначения трубопроводов и оборудования .</p> | | | | | |
| Стация | Лист | Листов | | | |
| РП | 4 | 18 | | | |