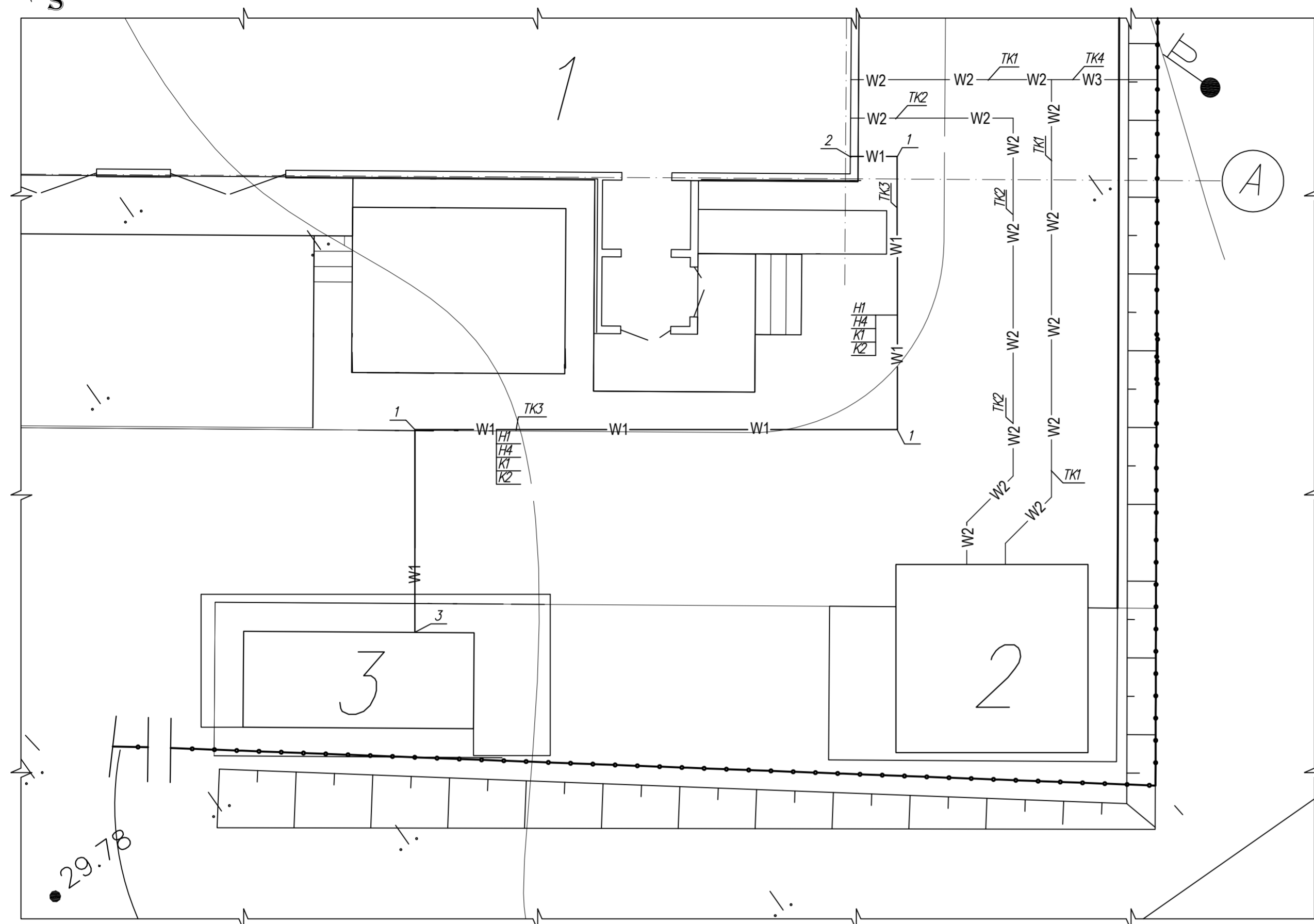


Фрагмент плана территории



1. Все кабельные прокладки по территории выполнить по т.п А5-92 "Прокладка кабелей напряжением до 35 кВ в траншеях".
2. Кабельные линии для защиты от механических повреждений проложить в гибкой двухстенной трубе по всей длине.
3. Траншеи ТК1, ТК2 заложены в марке xxxxxx-ЭС, ТК4 заложена в марке xxxxxx-ЭМ.
4. Расстояние между резервируемыми кабелями не менее 1 м.
5. Местный грунт, используемый для обратной засыпки траншей должен быть размельчен и уплотнен. Наличие в траншее льда и снега не допускается. Грунт для насыпи следует брать из мест, удаленных от оси трассы кабеля не менее чем на 5 м. Грунт в траншее после осадки по газонам должен быть покрыт мохоторфяным слоем.
6. В качестве дополнительных мер против возникновения морозобойных трещин следует применять:
 - засыпку траншей с кабелем песчаным или гравийно-галечным грунтом;
 - устройство водоотводных канав или прорезей глубиной до 0,6 м, расположенных с обеих сторон трассы на расстоянии 2-3 м от ее оси;
 - обсев кабельной трассы травами и обсадку кустарником.
7. Расстояние от кабельной траншеи ТК2 до траншеи ТК3 не менее 3м, от траншеи ТК3 до фундаментов зданий не менее 1 м.
8. Для соединения кабеля Н1 в кабельную линию использовать кабельную концевую муфту.

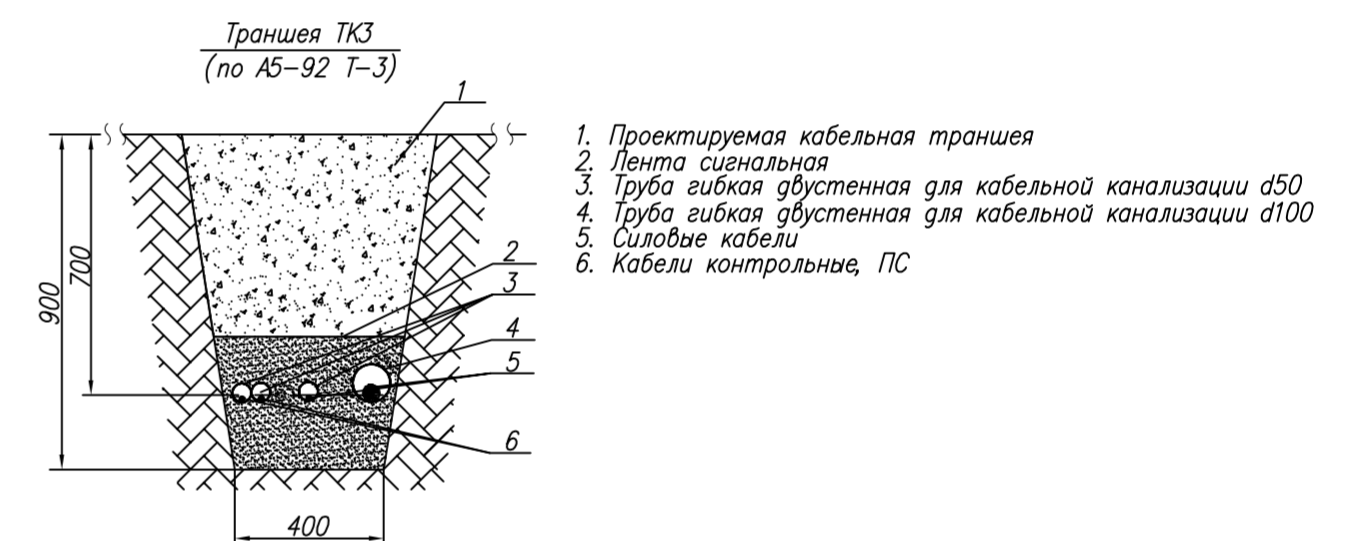
ЭКСПЛИКАЦИЯ ЗДАНИЙ И СООРУЖЕНИЙ

Номер на плане	Наименование	Примечание
1	Административно-техническое здание	проектир.
2	Комплексная трансформаторная подстанция (КТНП)	проектир. по отдельному проекту
3	Дизель-генераторная установка (ДГУ)	

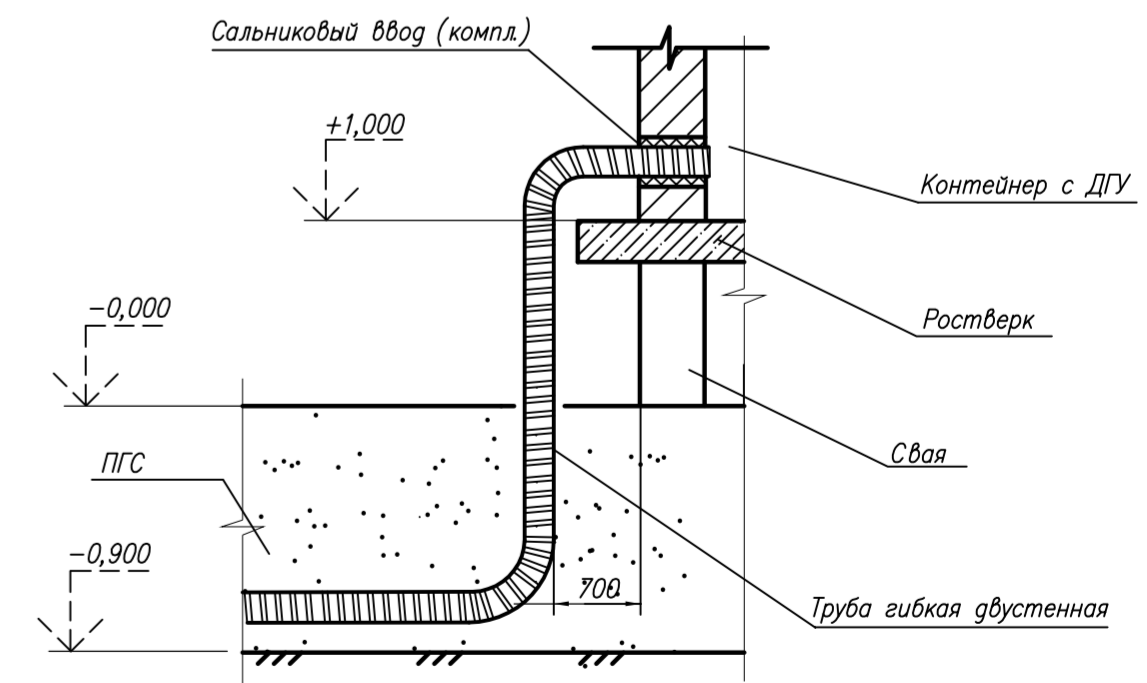
№ п/п	Наименование	Количество на траншею		Обозначение документа
		TK3		
W1	Тип Т-3 (длина, м)	27		А5-92-13
1	Поворот траншеи	4		А5-92-09
2	Ввод кабельной линии из траншеи в здание	1		А5-92-53
3	Ввод кабельной линии из траншеи в ДГУ	1		см. узел3

Габариты кабельной траншеи и объем земляных работ

Тип траншеи	В, м	Н, м	Объем земляных работ, м3		Объем мелкой просеянной земли или песка, м3	Глубина прокладки кабелей, м
			рытье	обр. засыпка		
Т-3	0,4	0,9	9,72	6,5	3,24	0,7



Узел3
Вывод кабелей из траншеи к контейнеру



Инв.М. под. Подпись и дата. Взам.инв.М.

Изм.	Колуч.	Лист	№ док.	Подпись	Дата				
Нач.отд.						Резервное электроснабжение технологического оборудования. Строительство ДГУ 250 кВА	Стация	Лист	Листов
Проверил							Р	3	
Разработал							План расположения оборудования и кабельных трасс ~380В		
Н. Контр.									