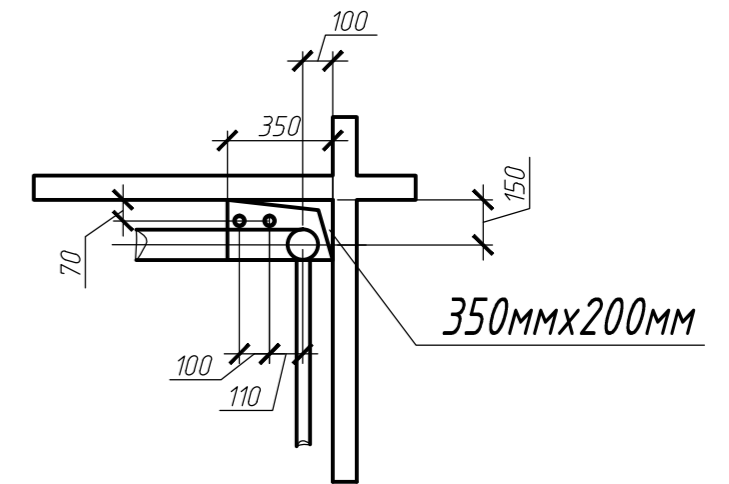
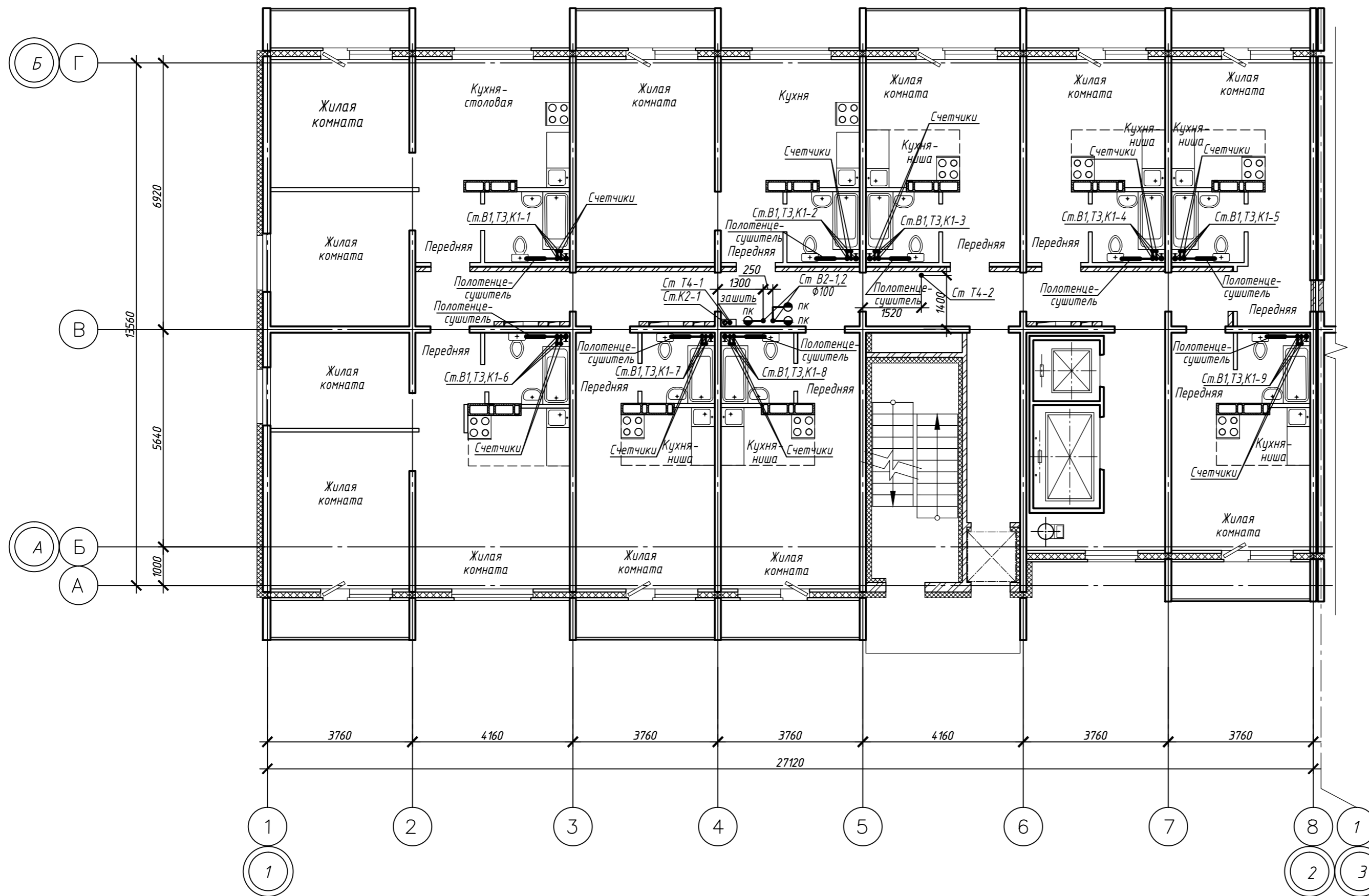


Привязка стояков в плане

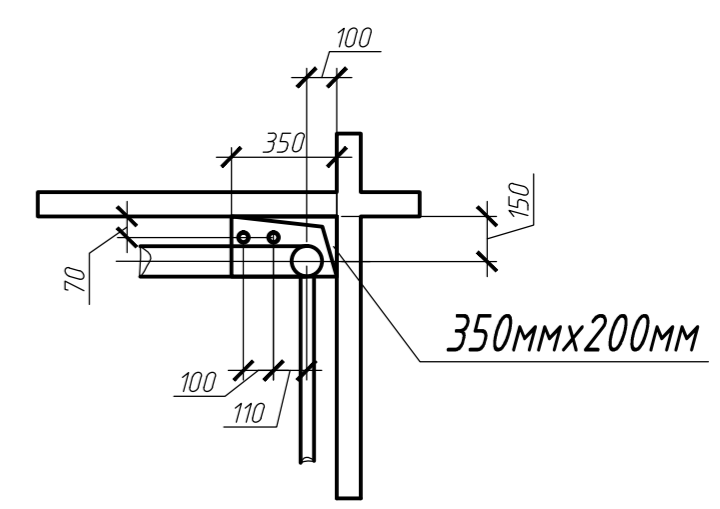


Инв. № подл. Подпись и дата. Взам.инв.№

Изм.	Кол.ч.	Лист	№ док.	Подпись	Дата	Стадия	Лист	Листов
План 1 этажа. Сети В1,В2,Т3,Т4,К1,К2								

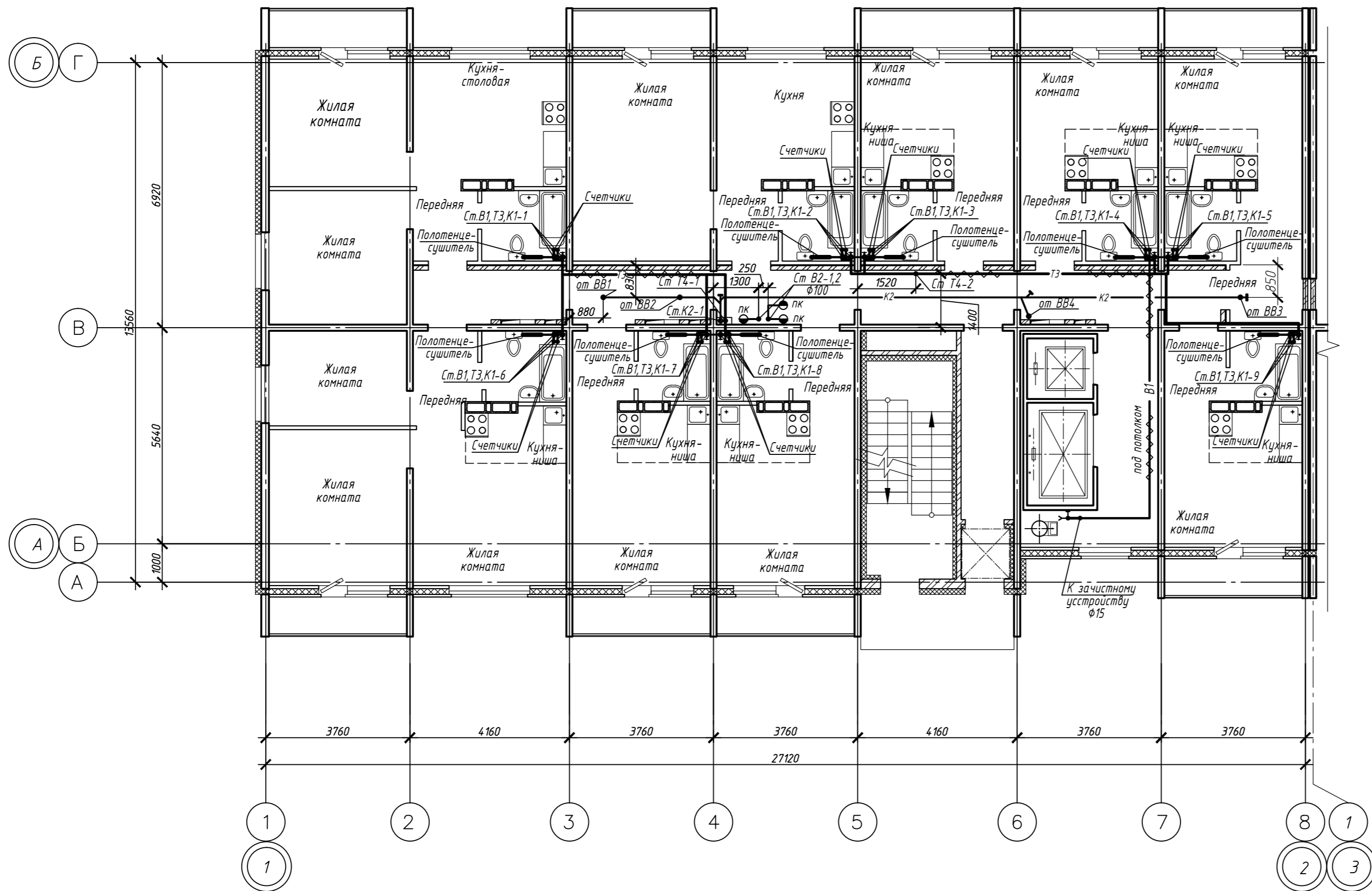


Привязка стояков в плане

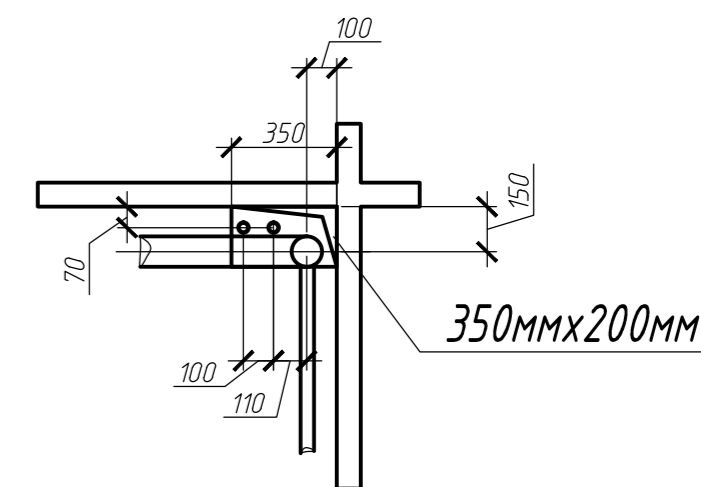


Инв. № подл. Подпись и дата. Взам. инв. №

Изм.	Кол.ч.	Лист	№ док.	Подпись	Дата	Стадия	Лист	Листов
План типового этажа Сети В1, В2, Т3, Т4, К1, К2								

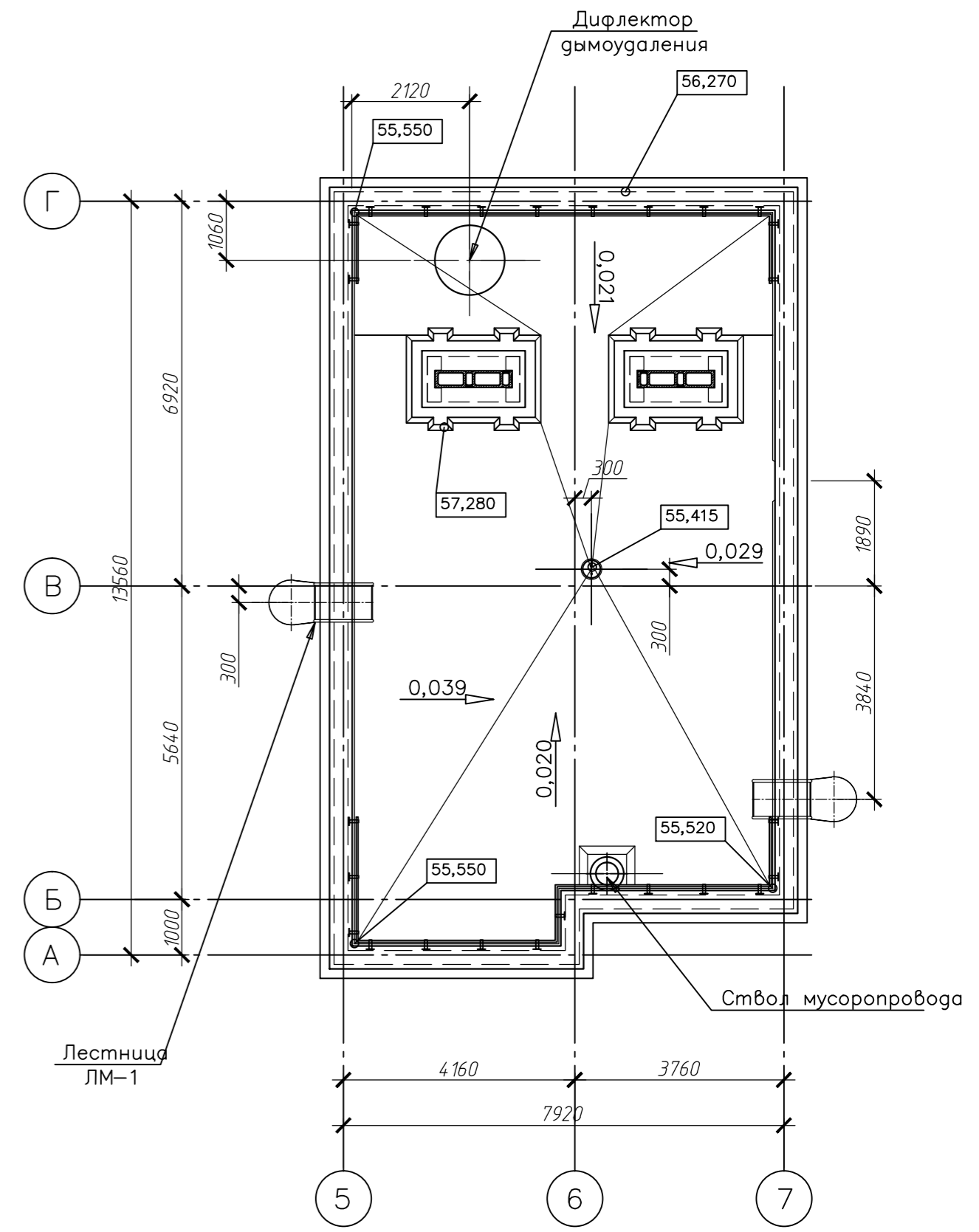
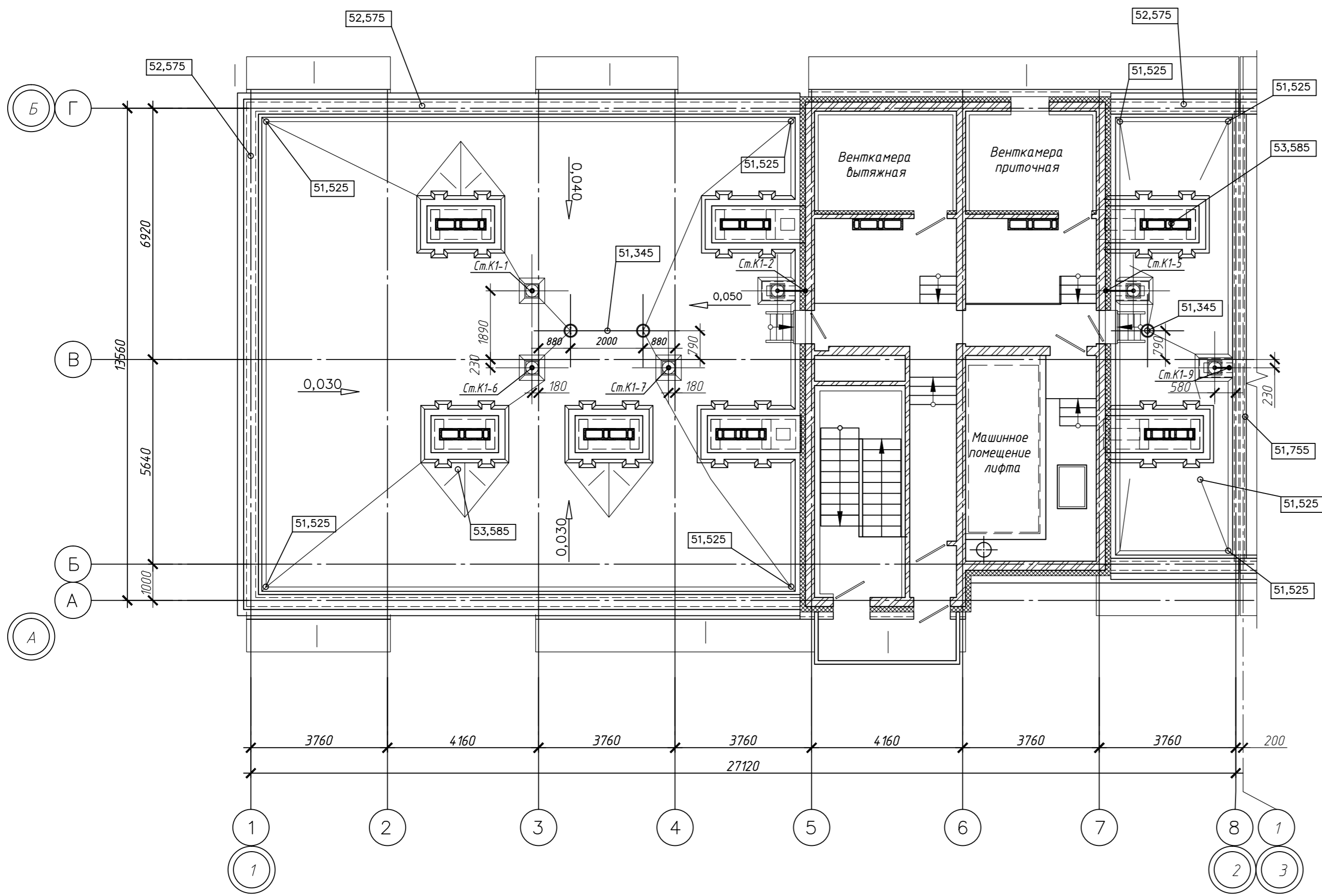


Привязка стояков в плане



Инв. № подл. Подпись и дата. Взам. инв. №

Изм.	Кол.ч.	Лист	№ док.	Подпись	Дата	Стадия	Лист	Листов
План 17 этажа Сети В1, В2, Т3, Т4, К1, К2								



Инв. № подл. Подпись и дата. Взам.инв.№

Изм.	Кол.ч.	Лист	№ док.	Подпись	Дата	Стадия	Лист	Листов
План кровли. Сети В1,К1,К2								

Инв. №подл. Подпись и дата

Взам. инв. №

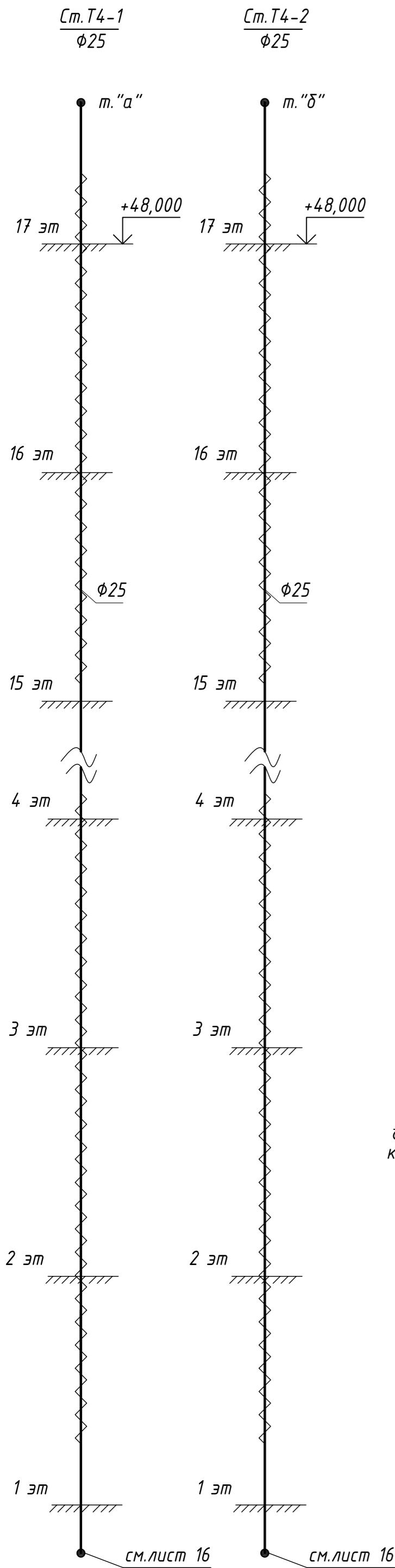
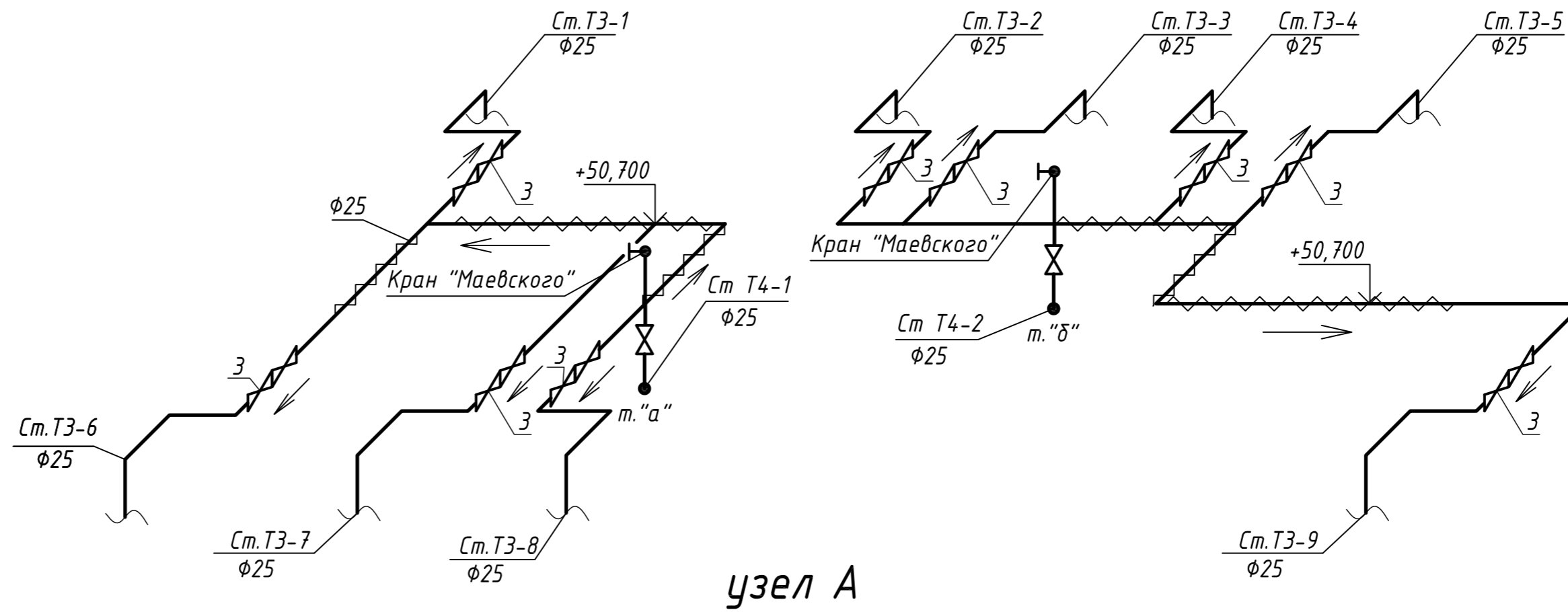
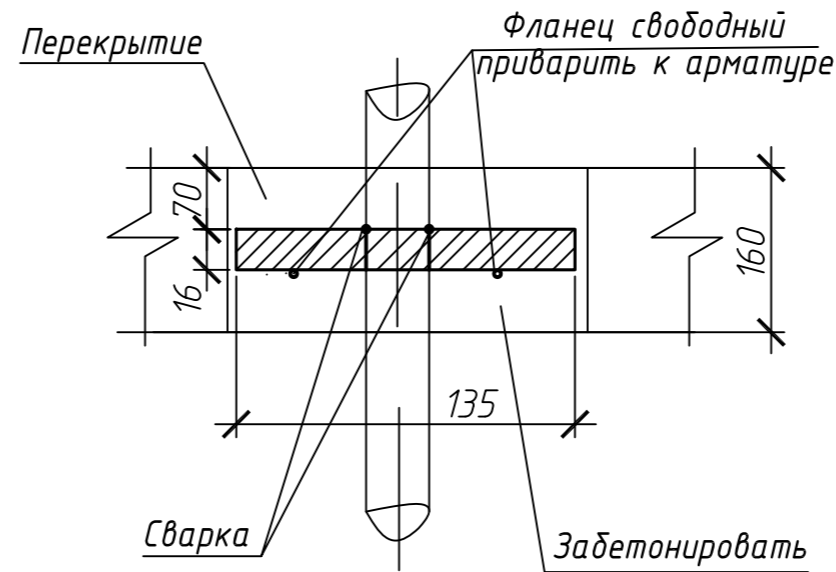
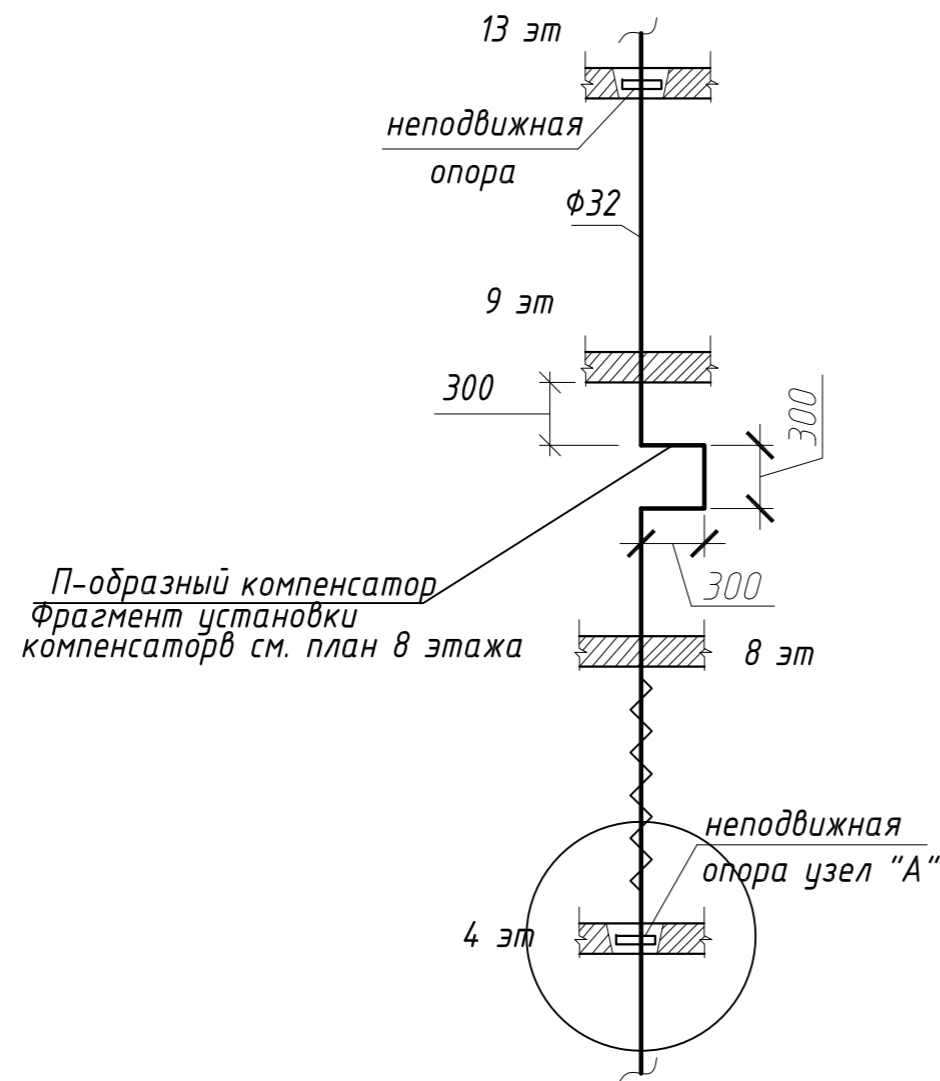


Схема Т3,Т4



Для стояков Т3,Т4



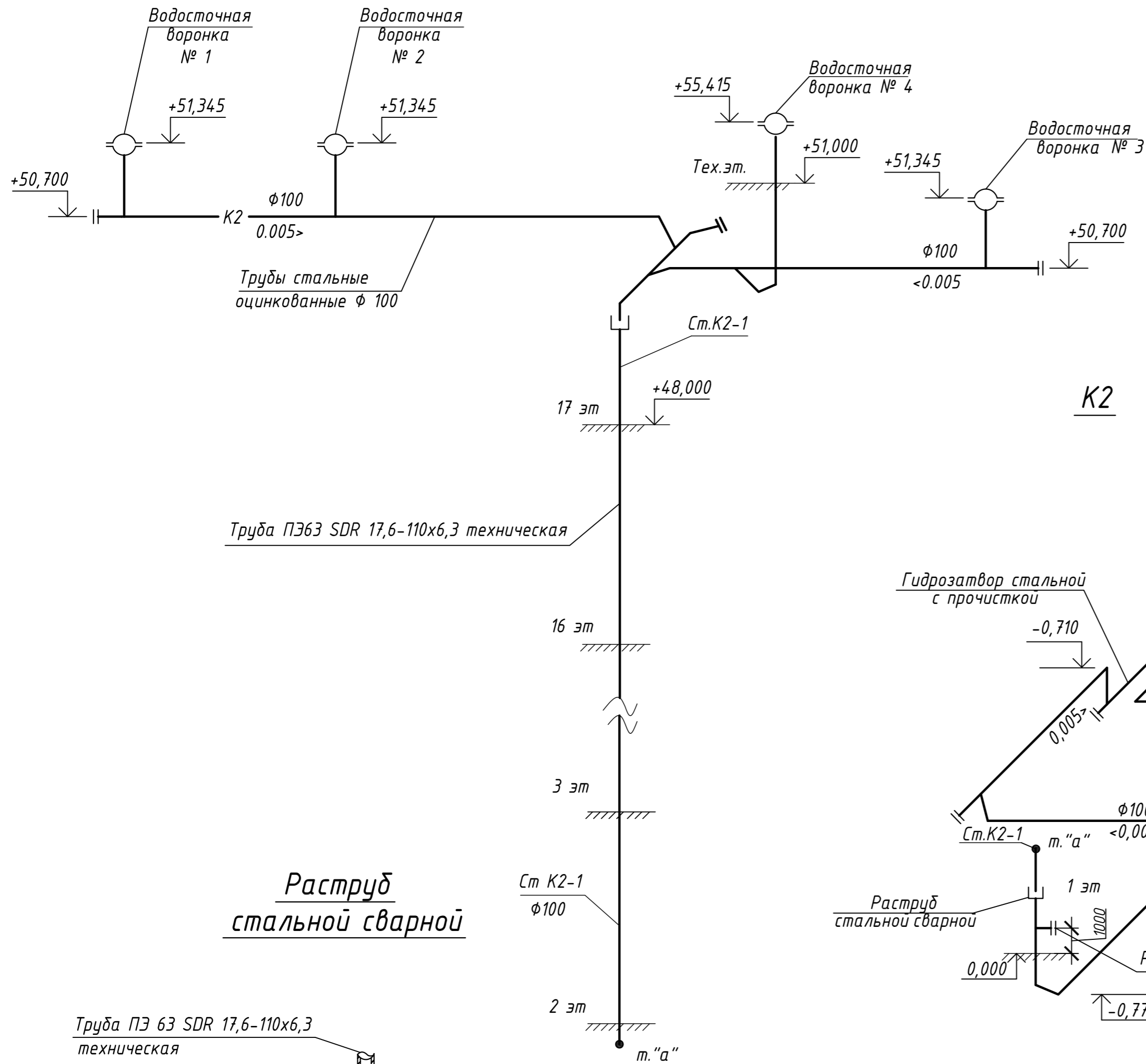
ПРИМЕЧАНИЕ

1. Регулятор давления устанавливается в каждой квартире на первых восьми этажах, на отводке от стояка после запорной арматуры, а также в помещениях общественного назначения.
2. Исключить жесткую заделку стояков горячей воды при прохождении их через перекрытия.
3. На данном листе приняты следующие условные обозначения:
1-регулятор давления; 2-счетчик с фильтром и обратным клапаном;
3-термостатический клапан. Арматура не имеющая обозначения на данном чертеже, принимается кран шаровой муфтовый проходной Valtec.
4. Отметки в схеме даны по оси трубопроводов.
5. Температура настройки балансовочного клапана МТС предусматривается +55 С

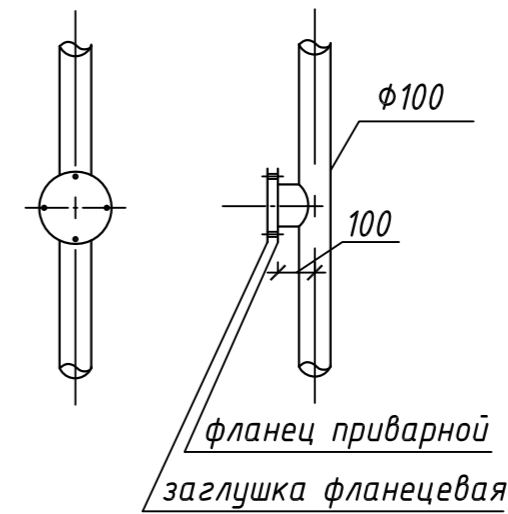
Изм.	Кол.уч.	Лист	№док.	Подпись	Дата	Стадия	Лист	Листов
Схемы систем Т3,Т4								

Ст.К2-1
 $\phi 100$

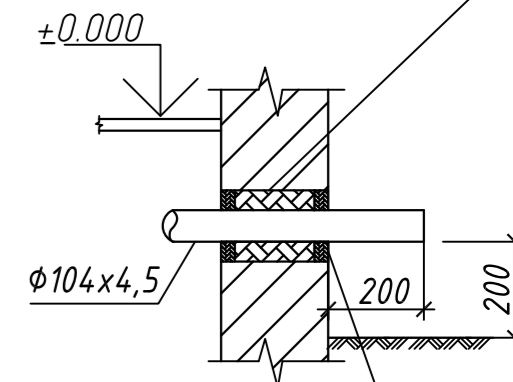
Узел "А"



Ревизия стальная

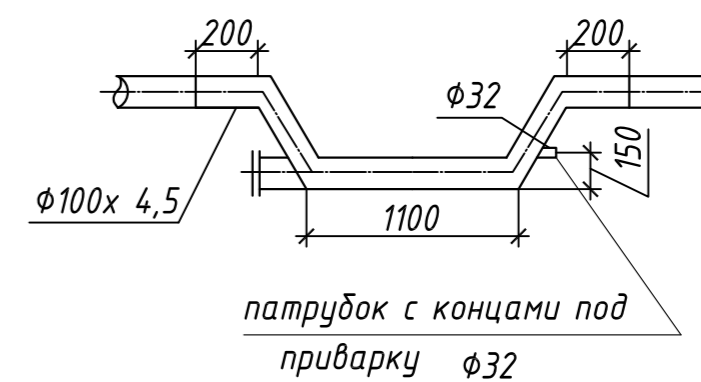


Утеплитель минеральным войлоком



Оштукатурить по металлической сетке

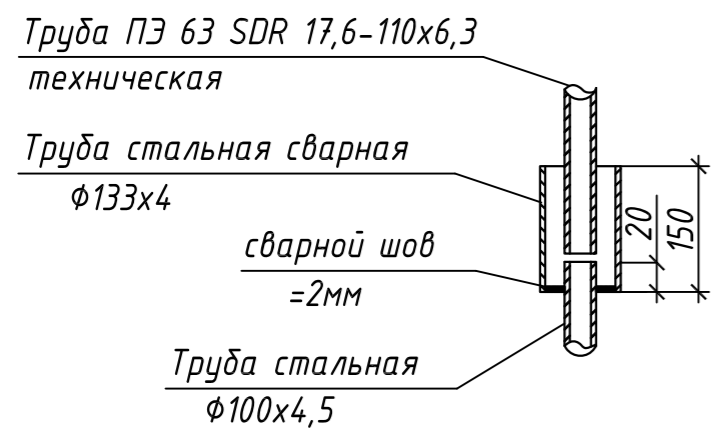
Гидрозатвор
 стальной с прочисткой



ПРИМЕЧАНИЕ

Ревизия устанавливается на высоте 1,0м от пола.
 Отметки в схеме даны по лоткам трубопроводов.

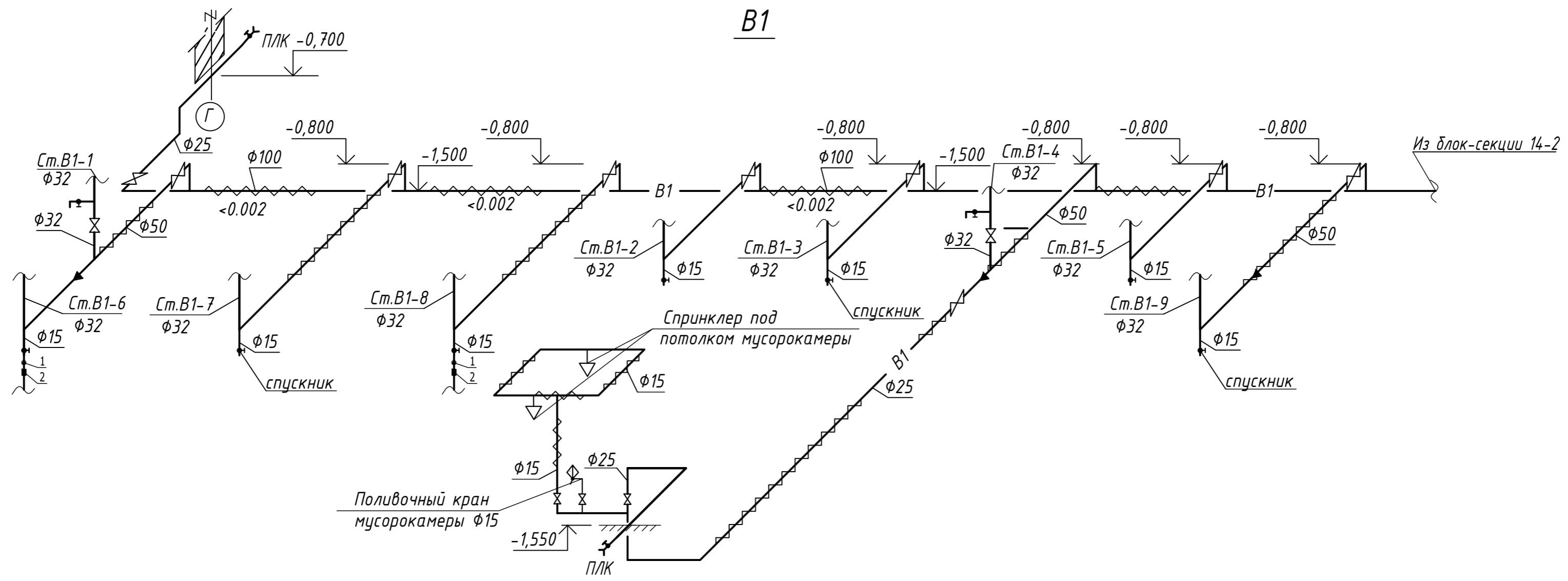
Раструб
 стальной сварной



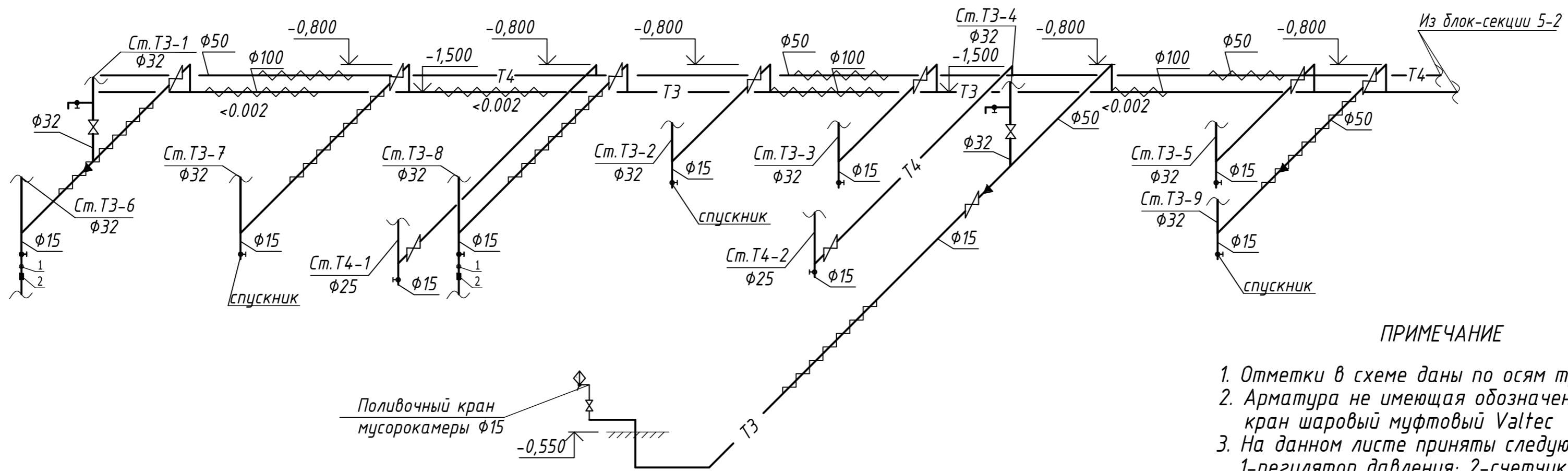
Инв. №подл. 21569

Взам.инв.№

Изм.	Кол.уч.	Лист	№ док.	Подпись	Дата	Стадия	Лист	Листов
Схемы систем К2								



Т3, Т4



ПРИМЕЧАНИЕ

1. Отметки в схеме даны по осям трубопроводов.
2. Арматура не имеющая обозначения на данном чертеже принимается кран шаровый муфтовый Valtec
3. На данном листе приняты следующие условные обозначения:
1-регулятор давления; 2-счетчик с фильтром и обратным клапаном

Инв. №подл. 21569

Подпись и дата

Взам.инв.№ 2

Изм.	Кол.уч.	Лист	№ док.	Подпись	Дата	Стадия	Лист	Листов
Цокольный этаж. Схемы систем В1, Т3, Т4								

Инв. №подл. 21569
 Подпись и дата
 Взам.инв.№

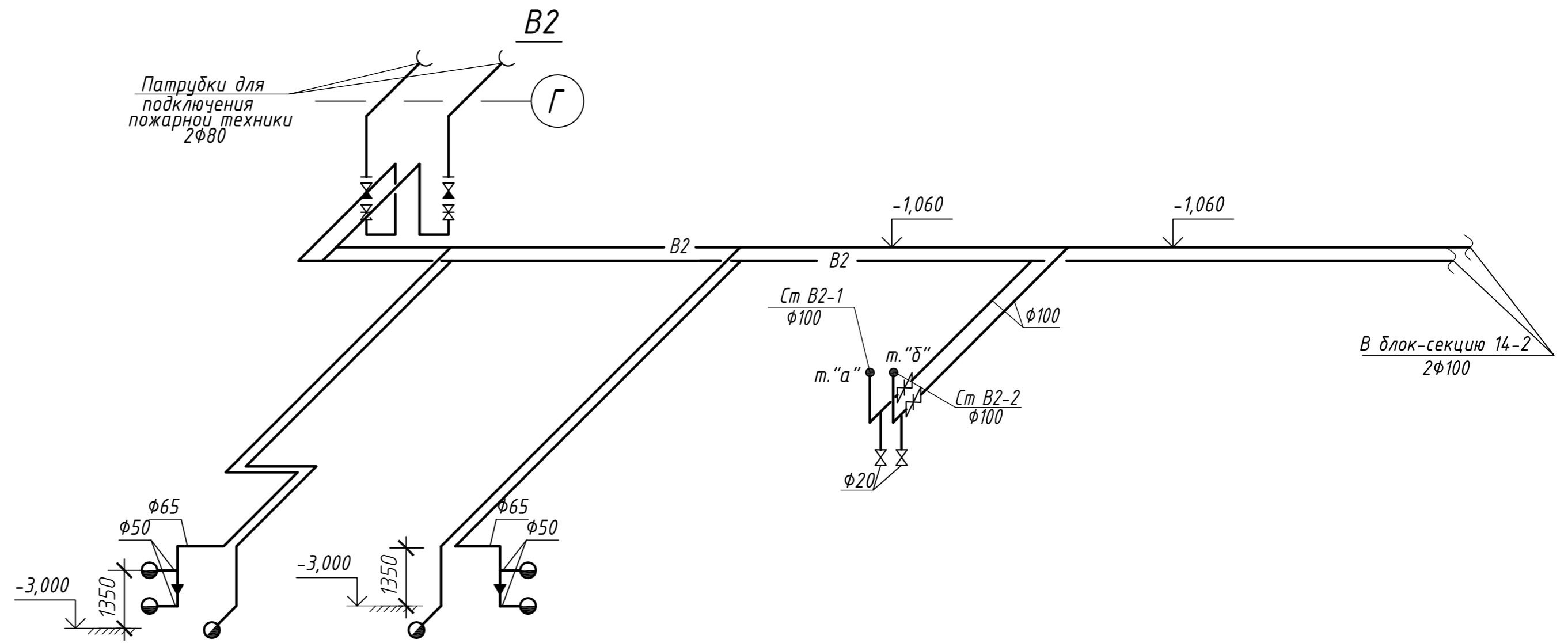
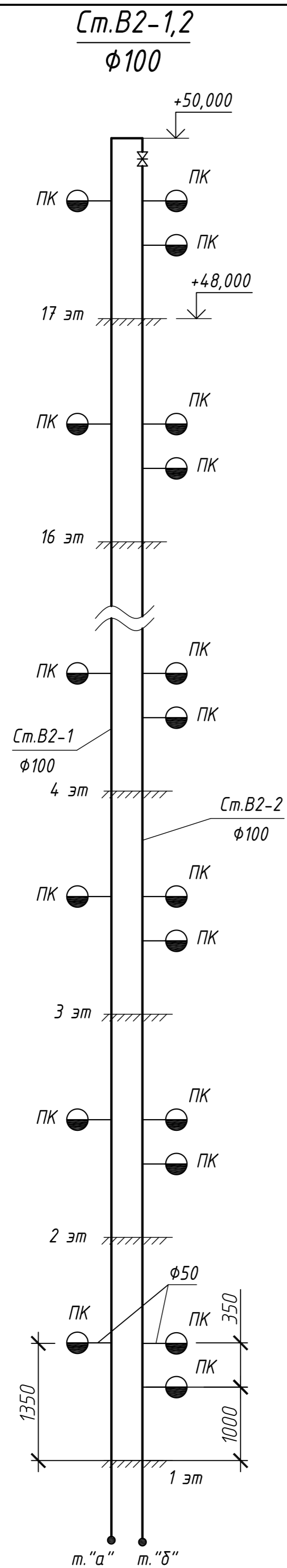
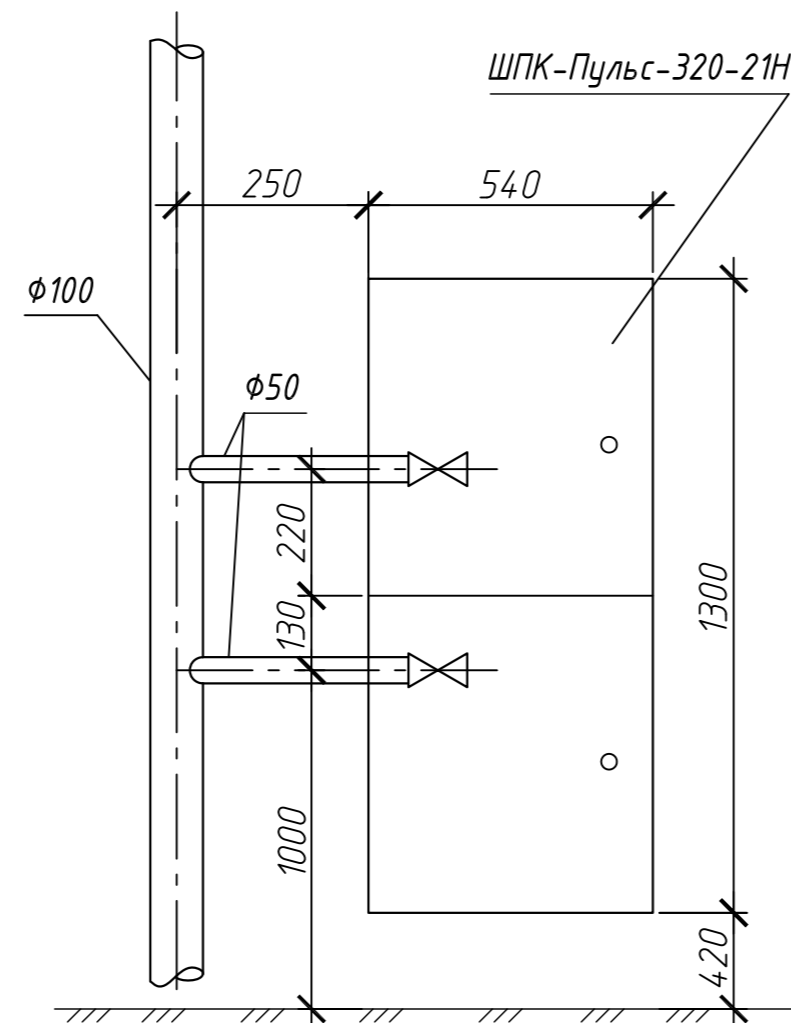


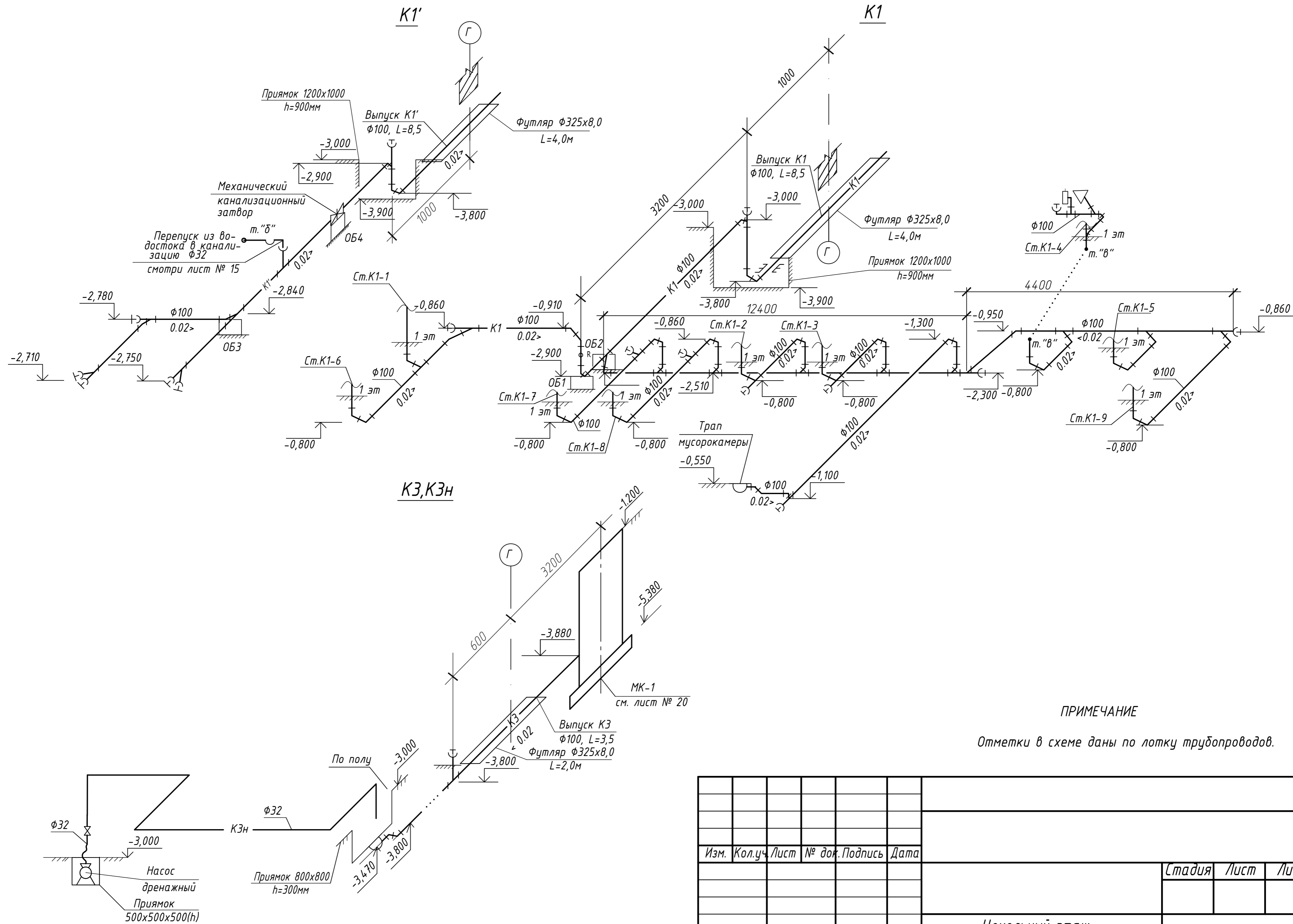
Схема установки
 спаренных пожарных
 кранов



ПРИМЕЧАНИЕ

Отметки в схеме даны по осям трубопроводов.

Изм.	Кол.уч.	Лист	№ док.	Подпись	Дата				
							Стадия	Лист	Листов
Схемы систем В2									



ПРИМЕЧАНИЕ

Отметки в схеме даны по лотку трубопроводов.

Изм.	Кол.уч.	Лист	№ док.	Подпись	Дата	Стадия	Лист	Листов
Цокольный этаж. Схемы систем К1, К1', К3, К3Н								

Инв. №подл. 21569

Подпись и дата

Взам.инв.№