

Спецификация оборудования

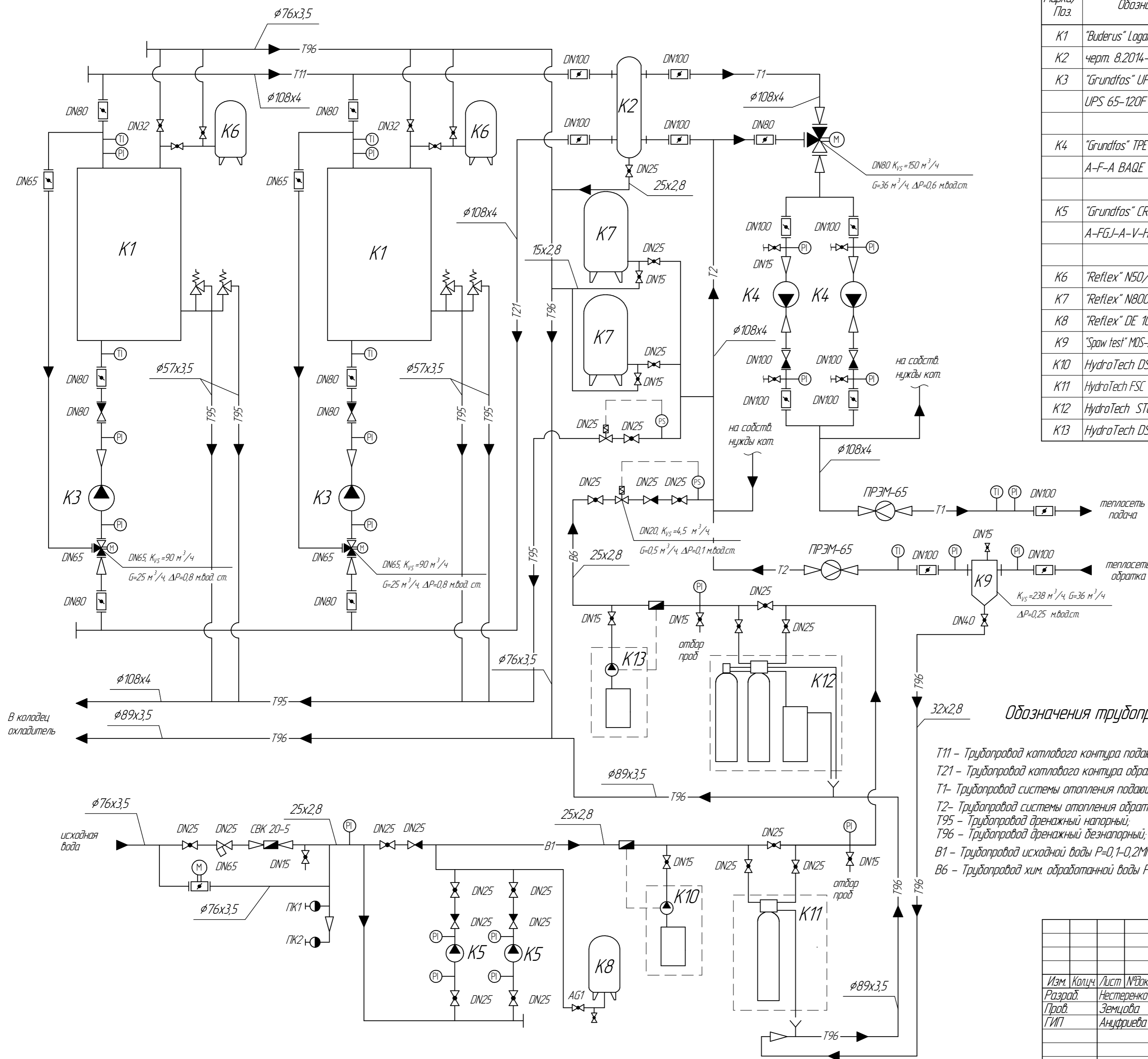
Марка/Поз.	Обозначение	Наименование	Кол.	Примечание
K1	"Buderus" Logano SK645-500	Котел водогрейный, Q=500 кВт, t _{нагс} =110 °С, P _{нагс} =6 бар	2	
K2	черт. 8.2014-ТМН1	Гидравлический разделитель DN325	1	
K3	"Grundfos" UPS Series 200	Насос центробежный (циркуляционный),	2	
	UPS 65-120F	напор H=6 мвод.ст, подача Q=25 м ³ /ч (в раб. точке)		
		P=16 МПа, t=до +120 °С		
K4	"Grundfos" TPE 65-260/2-S	Насос центробежный (циркуляционный) типа "ин-лайн"	2	в т.ч. 1 резервный
	A-F-A BAQE	с частотным регулированием, напор H=25 мвод.ст,		
		подача Q=36 м ³ /ч (в раб. точке), P=1,6 МПа, t=до +120 °С		
K5	"Grundfos" CR 1-6	Насос центробежный,	2	в т.ч. 1 резервный
	A-FGJ-A-V-HQQV	напор H=33 мвод.ст, подача Q=1,3 м ³ /ч (в раб. точке)		
		P=1,6 МПа, t=до +90 °С		
K6	"Reflex" NS0/6	Бак мембранный расширительный, Vном=50л, P=6 бар	2	
K7	"Reflex" N800/6	Бак мембранный расширительный, Vном=800л, P=6 бар	2	
K8	"Reflex" DE 100/6	Бак мембранный, Vном=100, P=10 бар	1	
K9	"Spraw test" MOS-250/100-10/100	Шламотводитель магнитный DN100, PN10, t _{раб} =100 °С	1	
K10	HydroTech DS 6E2006	Комплекс пропорционального дозирования окислителя	1	
K11	HydroTech FSC 1044-VITCBTZ	Автоматическая установка обезжелезивания	1	
K12	HydroTech STC 0835-VICTTT	Автоматическая установка умягчения непрерывного действия	1	
K13	HydroTech DS 6E1506	Комплекс пропорционального дозирования ингибитора коррозии	1	

Условные обозначения

Обозначение	Наименование
	Клапан трехходовой
	Направление потока
	Изменение диаметра
	Фильтр сетчатый
	Клапан соленоидный
	Кран шаровой
	Затвор поворотный дисковый
	Первичный преобразователь расхода
	Счетчик воды
	Привод электрический
	Манометр показывающий
	Термометр показывающий
	Датчик давления

Обозначения трубопроводов

- T11 - Трубопровод котлового контура подающий P=0,28 МПа, t=95 °С;
- T21 - Трубопровод котлового контура обратный P=0,2 МПа, t=75 °С;
- T1 - Трубопровод системы отопления подающий P=0,45 МПа, t=95 °С;
- T2 - Трубопровод системы отопления обратный P=0,2 МПа, t=70 °С;
- T95 - Трубопровод дренажный напорный;
- T96 - Трубопровод дренажный безнапорный;
- B1 - Трубопровод исходной воды P=0,1-0,2 МПа, t=5-15 °С;
- B6 - Трубопровод хим. обработанной воды P=0,25-0,35 МПа, t=5-15 °С;



Согласовано
 Взам. Инв. №
 Подп. и дата
 Инв. № подл.

8.2014-ТМ			
ООО "Телиос" Московская обл., Люберецкий район, г.п. Красково, д. Мотьяково, д. 59.			
Изм.	Колыч	Лист	№ док.
Разраб.	Нестеренко	Подп.	Дата
Пров.	Земцова	03.2014	
ГИП	Анцурьева	03.2014	
Тепловая схема			Стадия Лист Листов Р 5
ООО ПП			ИПЛОГАЗПРОЕКТОМТАЖ г.Электросталь
Формат А2			