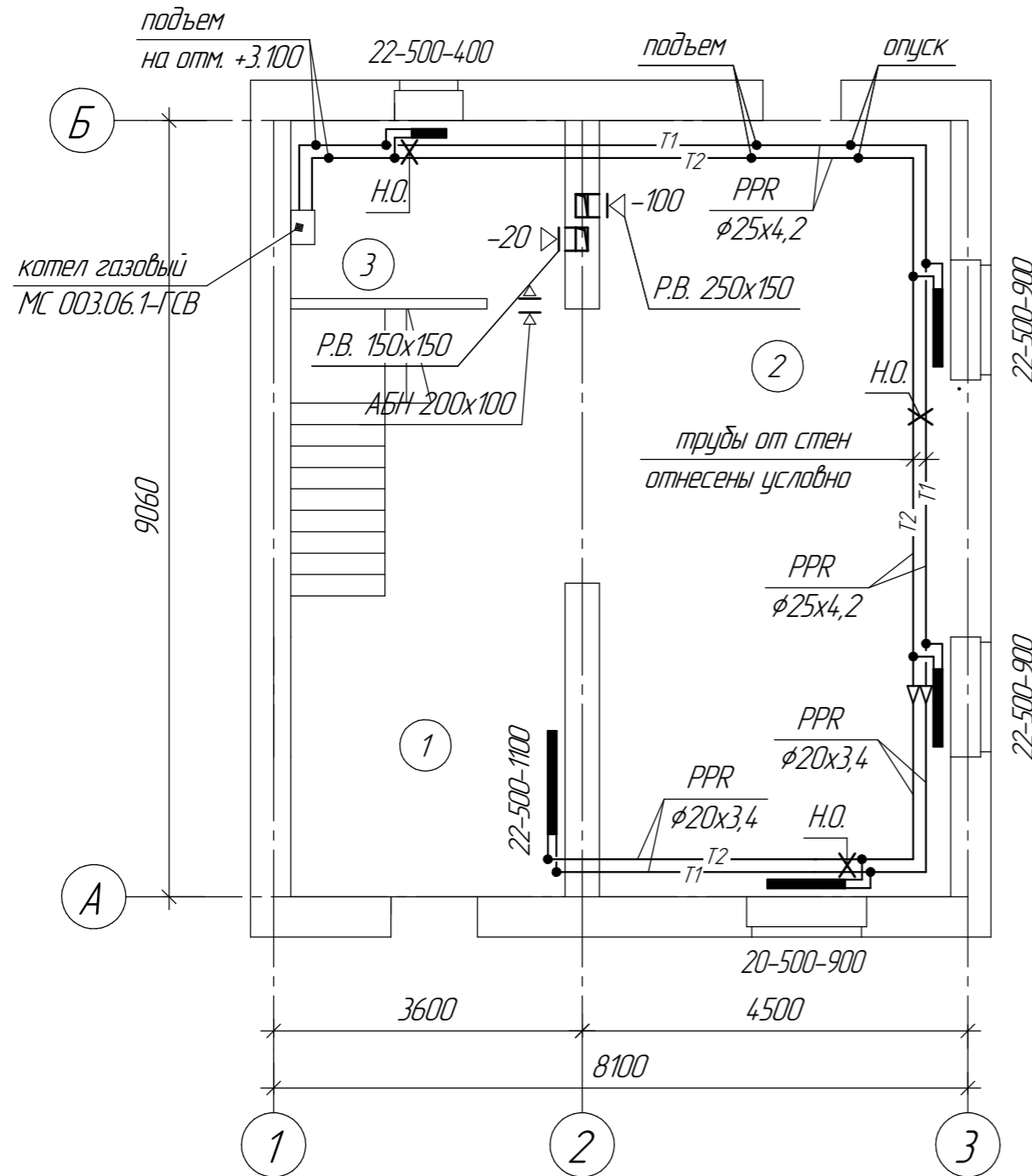


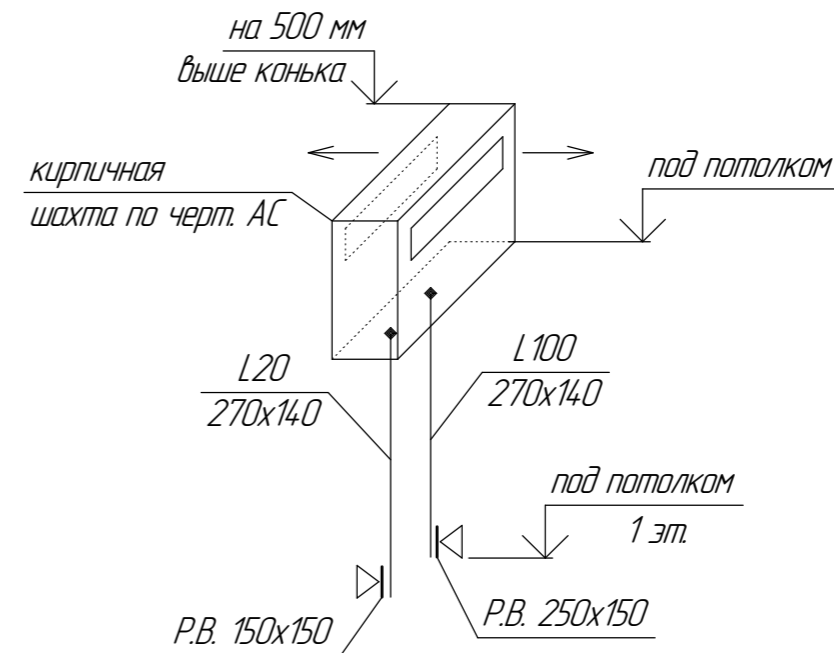
План на отм. 0.000



Экспликация помещений

Номер помещения	Наименование	Площадь, м ²	Кат. пом.
1	Прихожая	21,95	
2	Кухня	37,2	
3	Теплогенераторная	6,7	

Схема ВЕ1

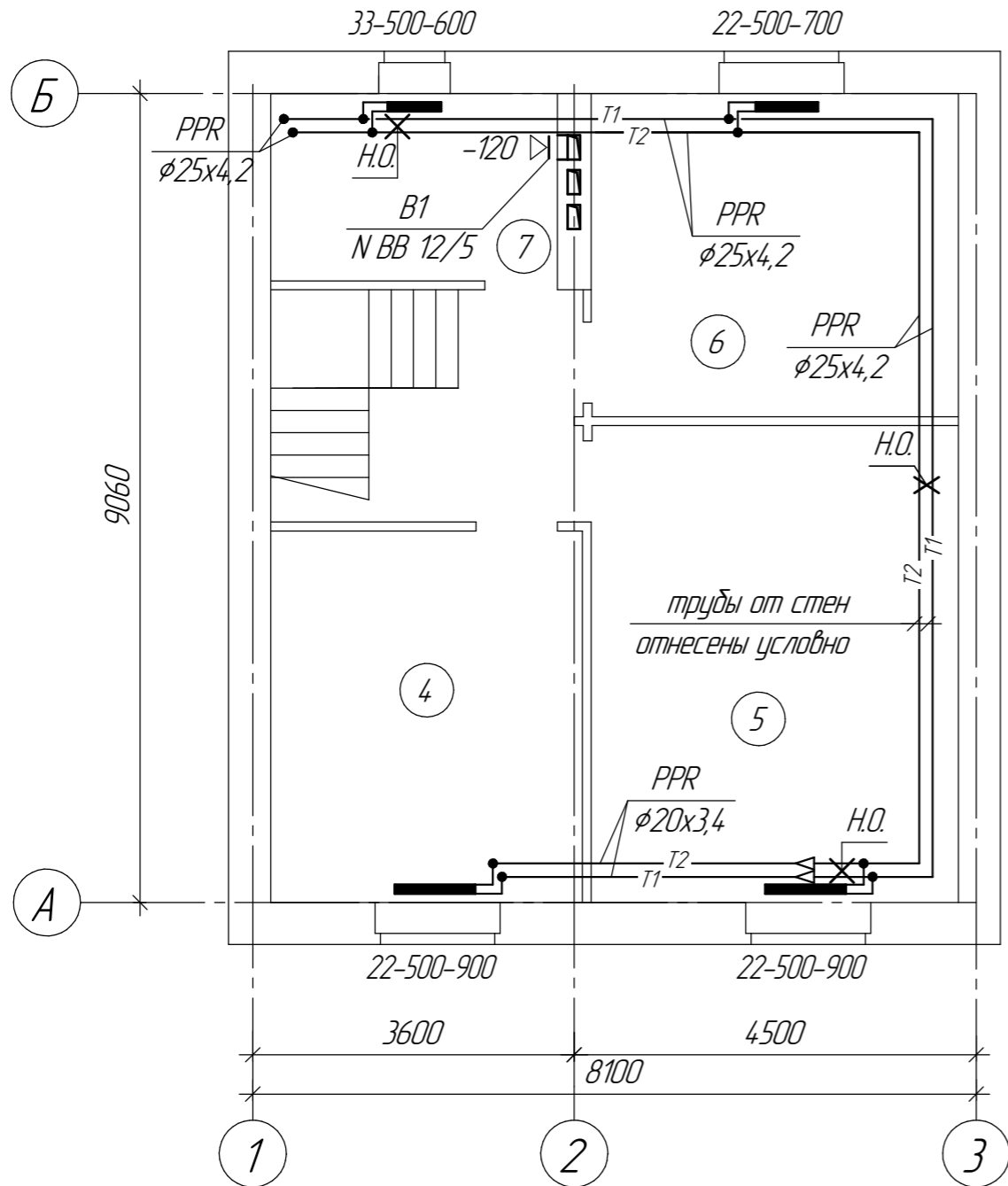


Согласовано

Инв. № подл.	Подп. и дата	Взам. инв. №

МС 003.06.1-0В					
г. Магнитогорск. Орджоникидзевский район					
Изм.	Колуч.	Лист	№ док.	Подп.	Дата
Разраб.	Нестеренко				
Пров.	Рыжов				
Малозэтажная жилая застройка. Поселок "Раздолье". 1-ая очередь. 2 этап. Жилой дом тип 1.				Стадия	Лист
План на отм. 0.000. Схема ВЕ1.				Р	2
Н.Контр. Нач. отд. Харанцхина Кормишкин				ОАО "Магнитострой"	

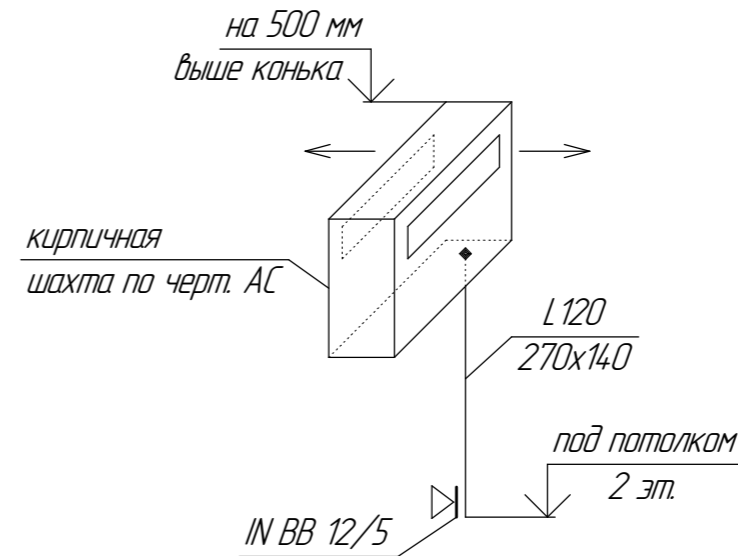
План на отм. +3.100



Экспликация помещений

Номер помещения	Наименование	Площадь, м ²	Кат. пом.
4	Спальня	14,5	
5	Спальня	21,95	
6	Спальня	14,9	
7	Санузел	6,8	

Схема В1

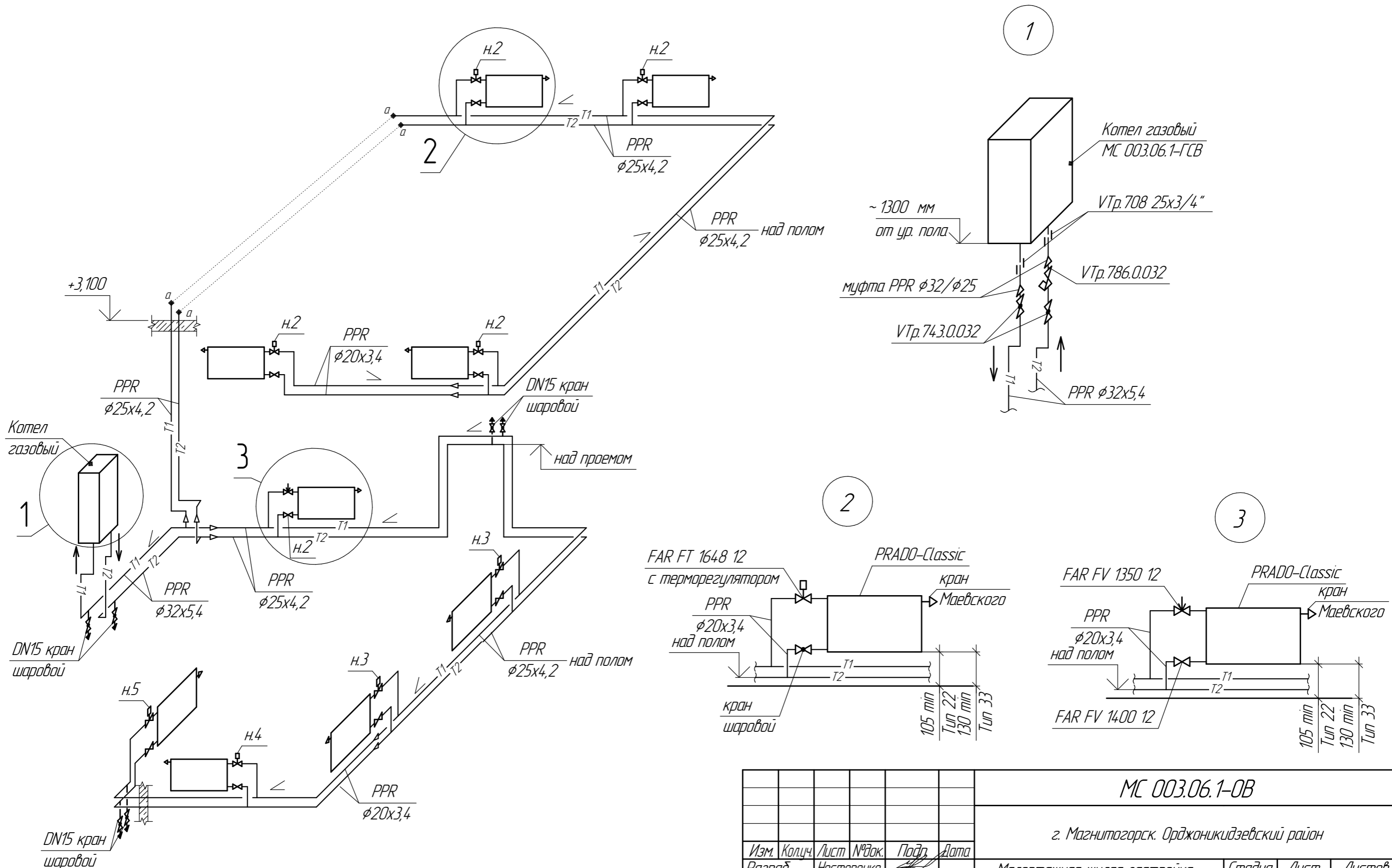


Согласовано

Инв. № подл.	Подп. и дата	Взам. инв. №

						МС 003.06.1-0В			
						г. Магнитогорск. Орджоникидзевский район			
Изм.	Колуч.	Лист	№ док.	Подп.	Дата	Малоэтажная жилая застройка Поселок "Раздолье", 1-ая очередь 2 этап. Жилой дом тип 1.	Стадия	Лист	Листов
Разраб.	Нестеренко						Р	3	
Пров.	Рыжов					План на отм. +3.100. Схема В1.	ОАО "Магнитострой"		
Н.Контр	Харанушина								
Нач. отд.	Кормицкий								

Схема системы отопления



1. На подводках к отопительным приборам установить арматуру согласно узла 1.
2. На клапанах установить монтажную настройку согласно значений указанных на схеме.
3. Место и отметку установки котла уточнить по чертежам MC 003.06.1-GCB

						MC 003.06.1-OB			
						г. Магнитогорск. Орджоникидзевский район			
Изм.	Колуч.	Лист	№ док.	Подп.	Дата	Малоэтажная жилая застройка Поселок "Раздолье". 1-ая очередь. 2 этап. Жилой дом тип 1.	Стадия	Лист	Листов
Разраб.	Нестеренко						P	4	
Пров.	Рыжов					Схема системы отопления. Узлы 1, 2.	ОАО "Магнитострой"		
Н.Контр	Харанчукина								
Нач. отд.	Кормицкий								