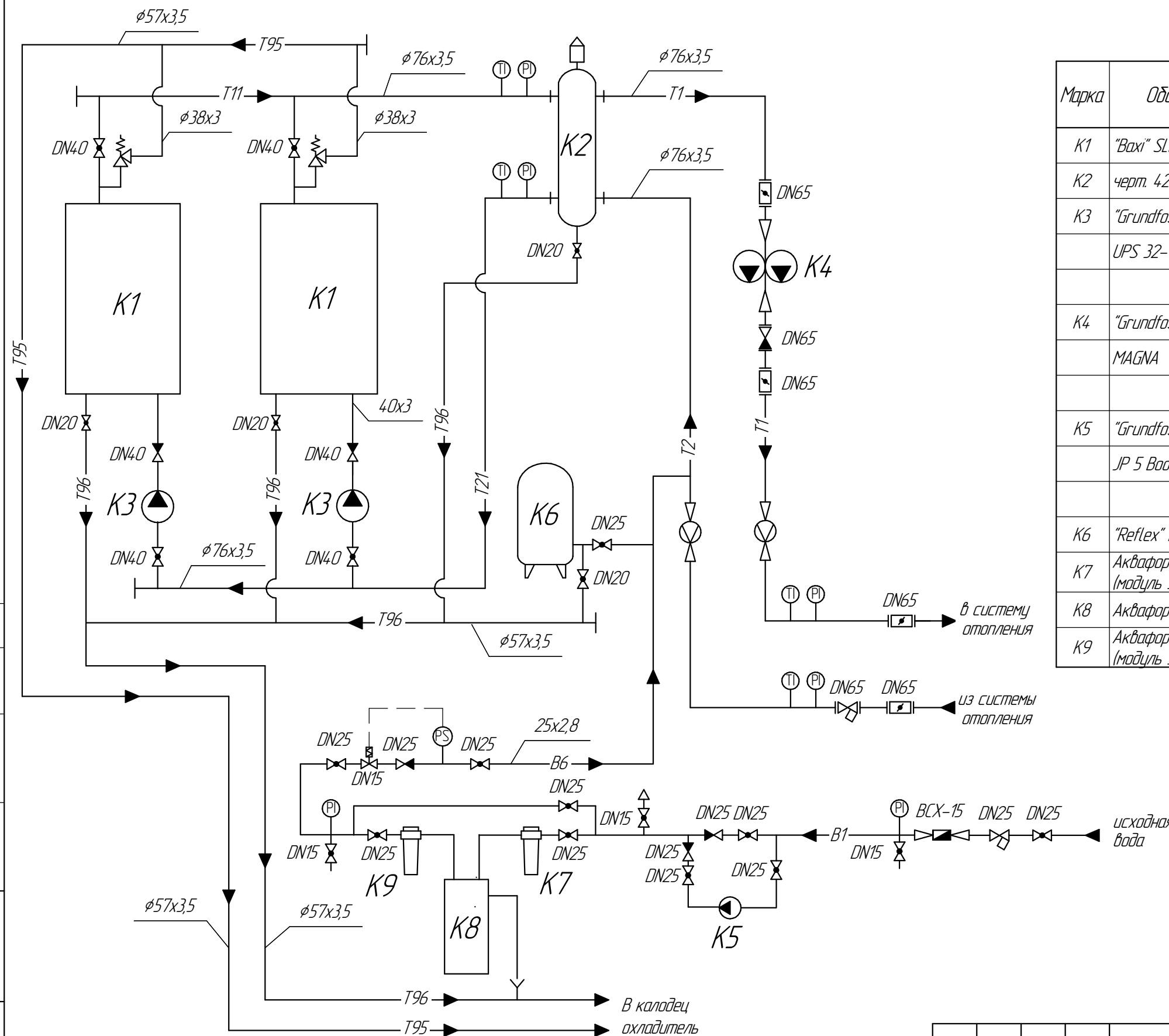


Спецификация оборудования

Марка	Обозначение	Наименование	Кол.	Примечание
K1	"Baxi" SLIM HPS 1.110	Котел водогрейный, Q=110 кВт, t _{макс} =85°C, P _{макс} =4 бар	2	
K2	черт. 4.2.2013-ТМН1	Гидравлический разделитель φ 219	1	
K3	"Grundfos" UPS Series 100	Насос центробежный (циркуляционный)	2	
	UPS 32-100 180	напор H=4 мвод.ст, подача Q=7 м ³ /ч (в раб. точке) P=1,0 МПа, t=до +110 °C		
K4	"Grundfos"	Насос сдвоенный центробежный (циркуляционный)	1	
	MAGNA D 40-120F	с электронным регулированием, напор H=8 мвод.ст, подача Q=10 м ³ /ч (в раб. точке), P=1,0 МПа, t=до +95 °C		
K5	"Grundfos" Hydrojet	Автоматическая насосная установка	1	
	JP 5 Booster A-A CVBP	напор H=30 мвод.ст, подача Q=1 м ³ /ч (в раб. точке) P=0,6 МПа, t=до +55 °C		
K6	"Reflex" N250/6	Бак мембранный расширительный V _{ном} =250л, P=6 бар	1	
K7	Аквафор Гросс 20" (модуль ЭФГ112/508-2)	Фильтр предварительной очистки	1	
K8	Аквафор WaterBoss 380	Установка умягчения непрерывного действия	1	
K9	Аквафор Гросс 20" (модуль 520-12)	Фильтр глубокой очистки	1	

Обозначения трубопроводов

T11 - Трубопровод котлового контура подающий P=0,39 МПа, t=85°C;
 T12 - Трубопровод котлового контура обратный P=0,35 МПа, t=70°C;
 T1 - Трубопровод системы отопления подающий P=0,43 МПа, t=85°C;
 T2 - Трубопровод системы отопления обратный P=0,35 МПа, t=65°C;
 T95 - Трубопровод дренажный напорный;
 T96 - Трубопровод дренажный безнапорный;
 B6 - Трубопровод хим. обработанной воды P=0,2-0,3 МПа, t=5-15°C;



42.2013-ТМ					
ООО "Вереск". Московская обл., Люберецкий р-н, дп Красково, д.Мотьяково, д.59.1060 на юго-запад.					
Изм.	Кол.ч.	Лист	№ док.	Подп.	Дата
Разраб.		Нестеренко		<i>[Signature]</i>	12.2013
Пров.		Земцова			12.2013
ГИП		Анцфриева			12.2013
Производственно-складской комплекс. Склад №1. Теплогенераторная					Страница Р
Тепловая схема					Лист 4
ООО ПП ЕПЛОГАЗПРОЕКТМОНТАЖ г.Электросталь					Листов

Согласовано

Взам. инв. №
 Подп. и дата
 Инв. № подл.