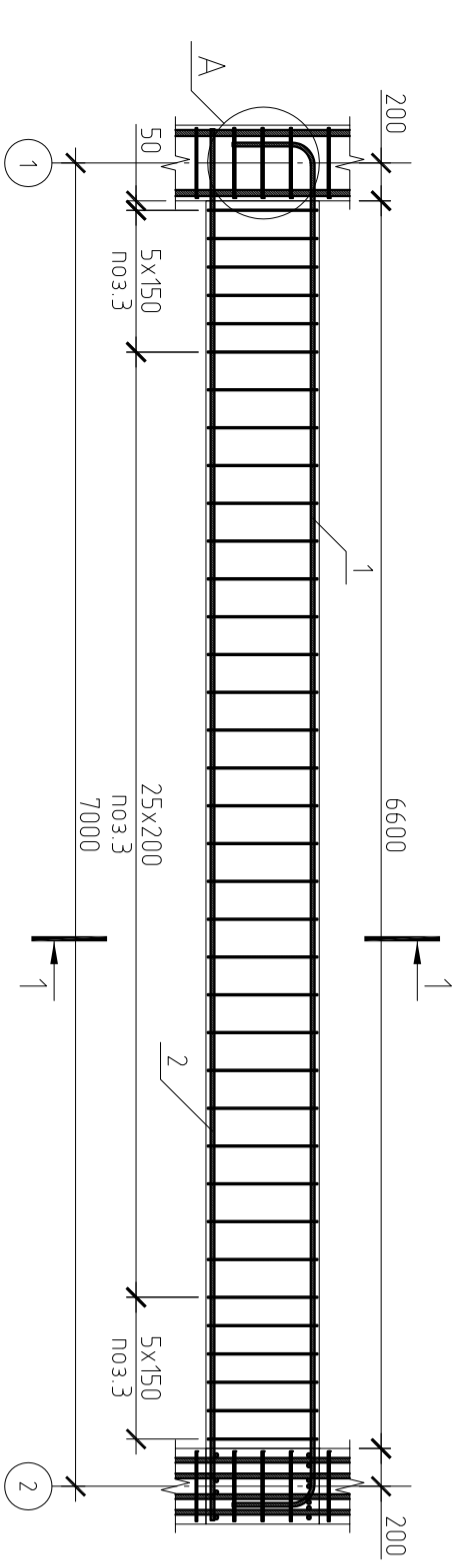


Спецификация элементов гладкой балки МБ3

Поз	Обозначение	Наименование	Кол.	Масса, ед., кг	Примечание
1		Демпль	14 шт.	27,22	
2		φ20 А-III L = 11040	8 шт.	18,50	
3		φ20 А-III L = 7500	4 шт.	17,14	
4		φ6 А-III L = 1700	208 шт.	0,38	
		Материалы			
		Бетон класса В25			4,58 м3

Спецификация элементов гладкой балки МБ4

Поз	Обозначение	Наименование	Кол.	Масса, ед., кг	Примечание
1		Демпль	7 шт.	19,52	
2		φ20 А-III L = 7980	4 шт.	18,00	
3		φ6 А-III L = 1700	136 шт.	0,38	
		Материалы			
		Бетон класса В25			1,58 м3

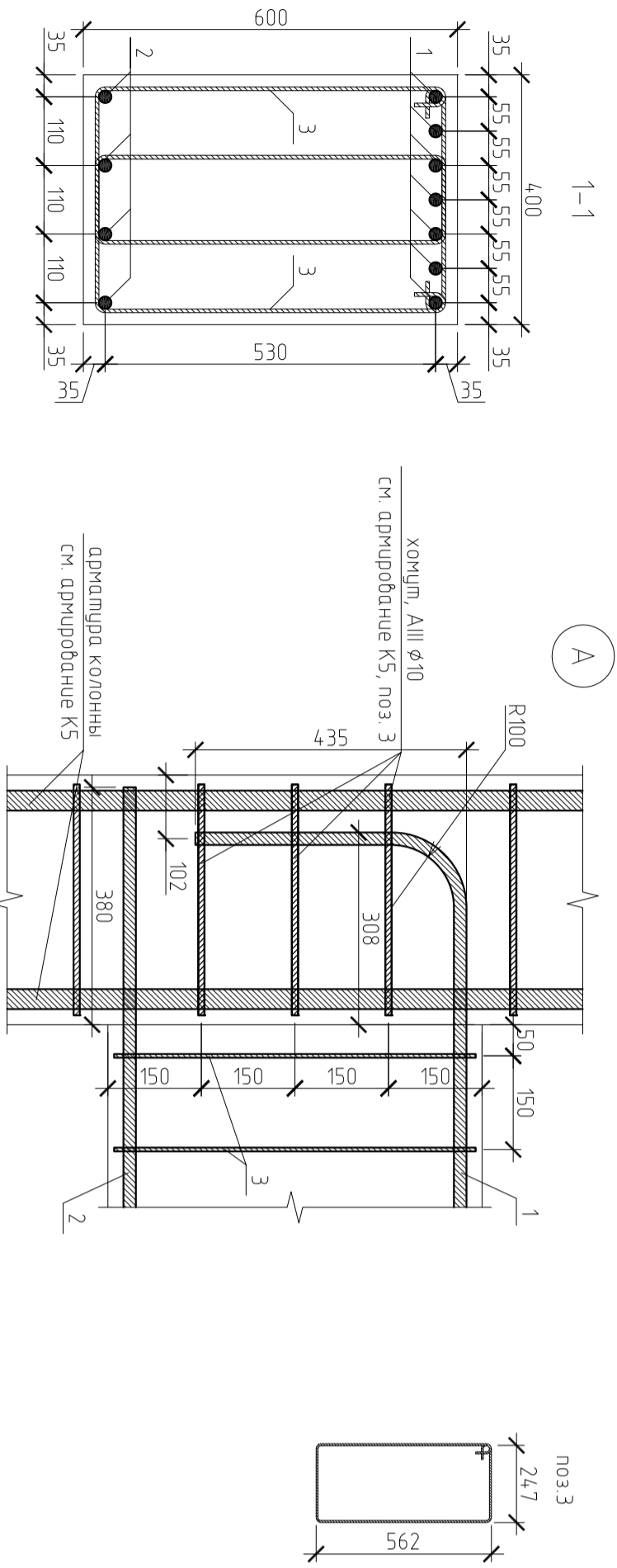


Спецификация элементов гладкой балки МБ4

Поз	Обозначение	Наименование	Кол.	Масса, ед., кг	Примечание
1		Демпль	7 шт.	19,52	
2		φ20 А-III L = 7360	4 шт.	18,00	
3		φ6 А-III L = 1700	136 шт.	0,38	
		Материалы			
		Бетон класса В25			1,58 м3

Примечания:

- 1 Толщина защитного слоя рабочей арматуры 25 мм
- 2 Стяжки арматуры выполнять внахлест. Арматуру гнуть с радиусом 5d
- 3 Рабочую арматуру гнуть с радиусом не менее 5d
- 4 Принятые материалы: бетон класса В25, арматура классов А-III
- 5 Общую спецификацию элементов и ведомость расхода стали см. лист 19



Изм.	кол.уч.	лист	№ док.	подпись	дата	Стадия	Лист	Листов
Разработ.						Проектиров.		