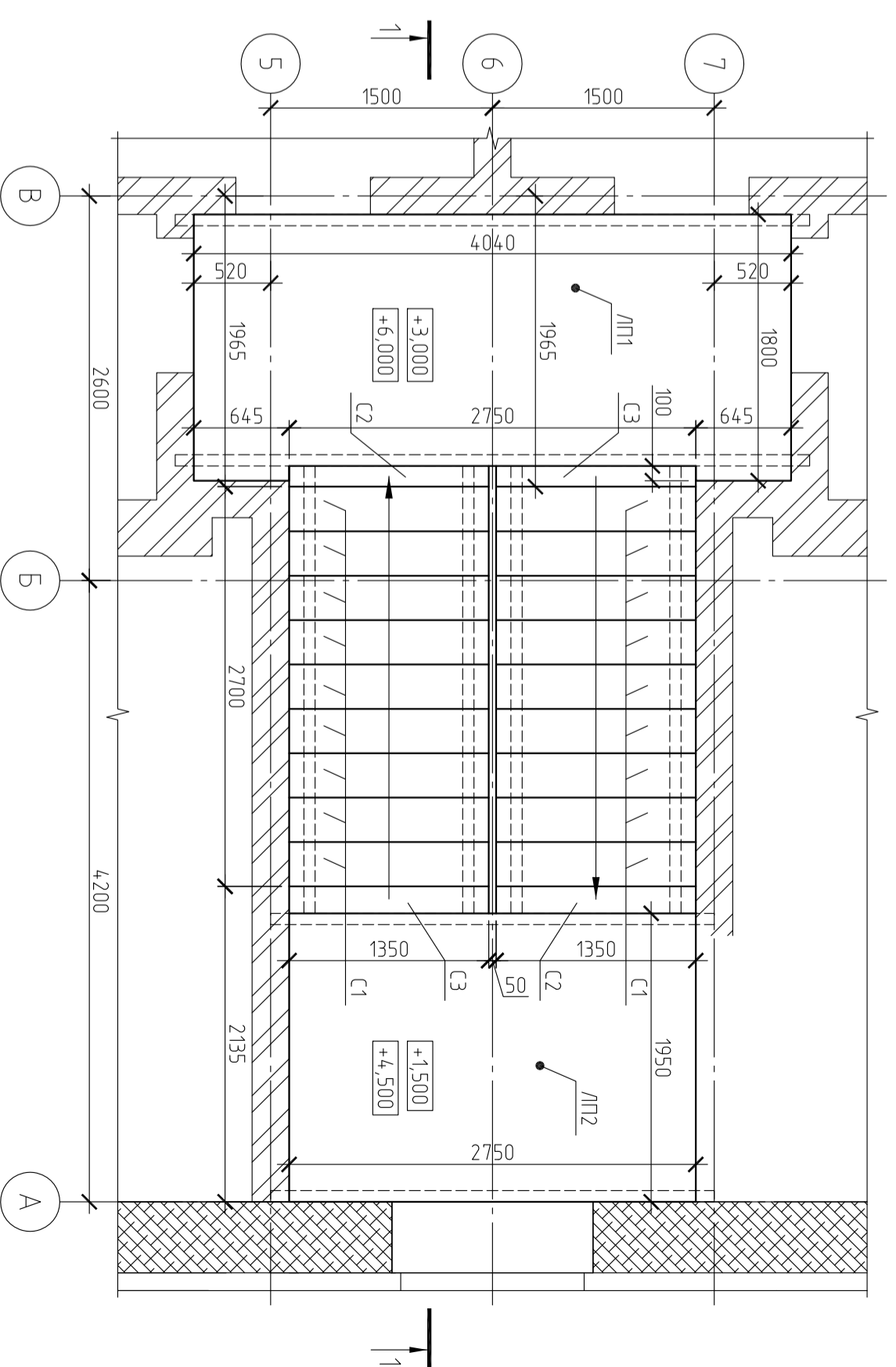
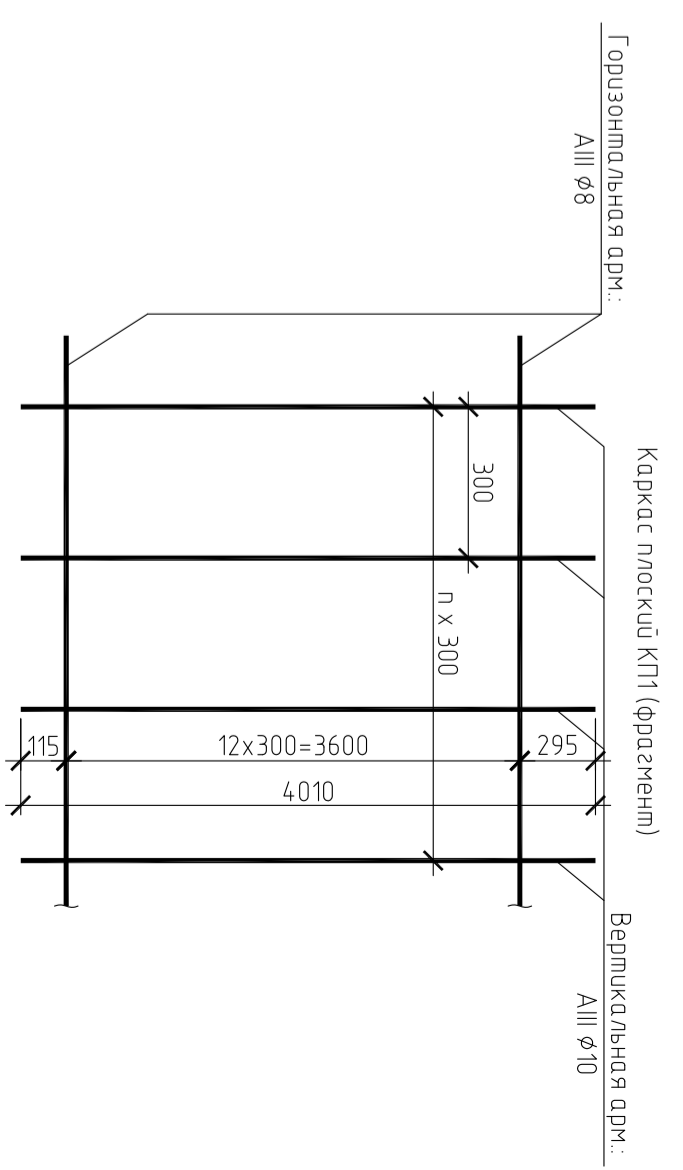
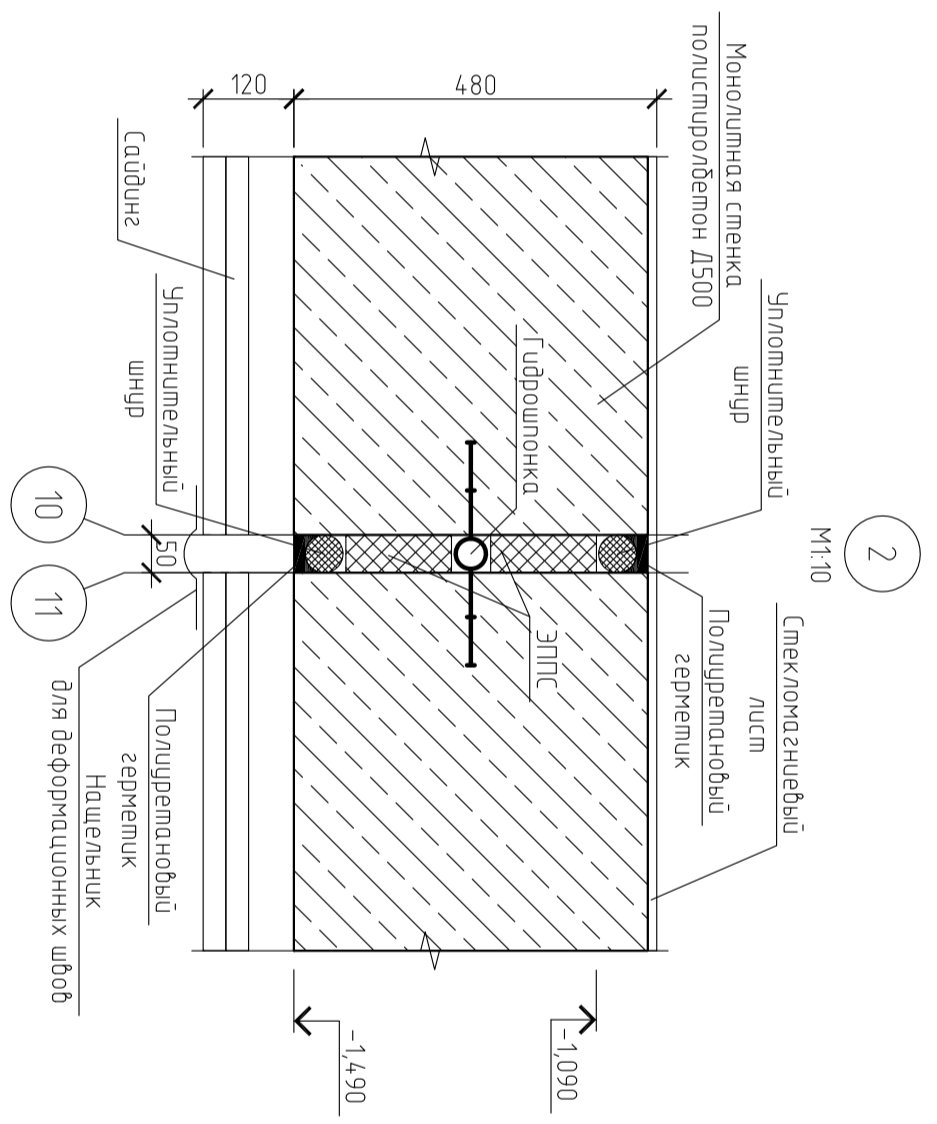
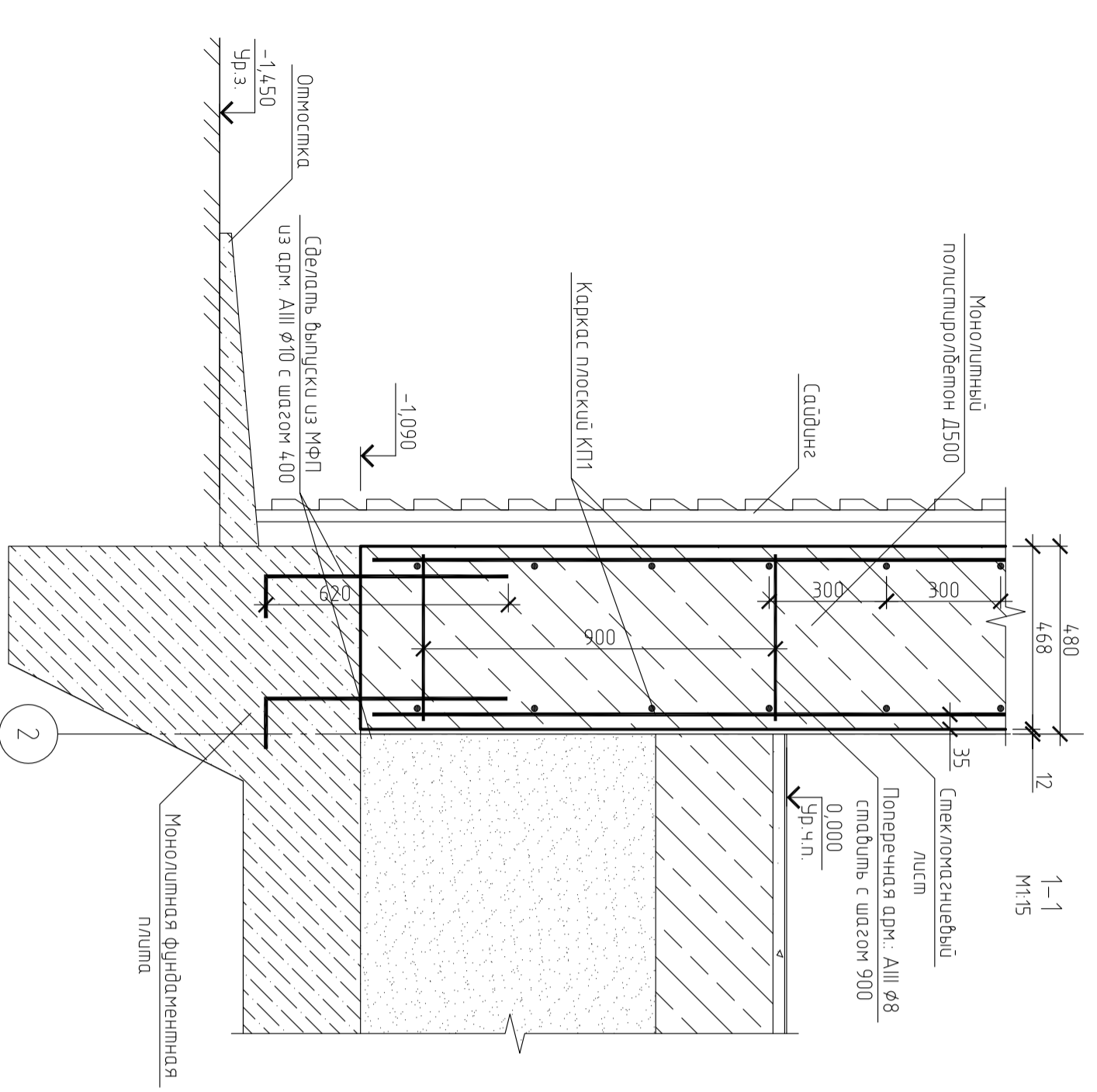
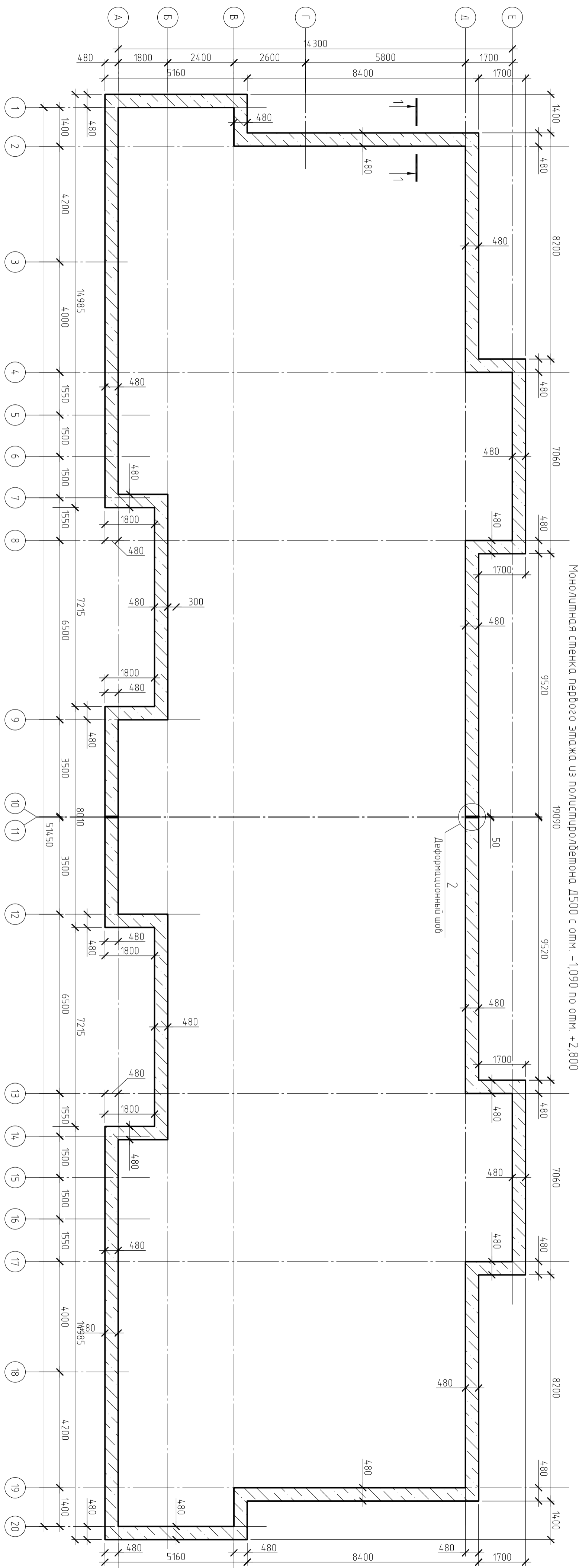


План лестничной площадки 2-20/3-20 этажа
M1.40



Изм.	Кол.уч.	Лист	№ док.	подпись	дата	Статус	
						Лист	Листов
Разработ.	Пленицкий						



- Примечания:
1. За отметку 0,000 принята отметка чистого пола 1-го этажа.
 2. Толщина защитного слоя рабочей арматуры 30 мм.
 3. Сетки и каркасы изготовить при помощи компьютерной точечной сварки в соответствии со СНиП III-V-1-70 и ГОСТ 10922-64. Сварку производить электродами Э42.
 4. Плоские каркасы и сетки перед установкой в опалубку объединить в пространственный каркас путем установки поперечных стержней из арматуры АIII φ8 с шагом 900 мм.
 5. В узлах и при стыке каркасов выложить перпендикулярно горизонтальной арматуре мши 400 мм.
 6. Арматурные проемы см. лист 9.
 7. Принятые материалы: пенополистиролбетон марки Д500, арматура АIII φ10, АIII φ8.
 8. Спецификация см. лист 9.

Изм.	кол.уч.	лист	№ док.	подпись	дата	Статус	Лист	Листов
Разработ.		Планициян						

