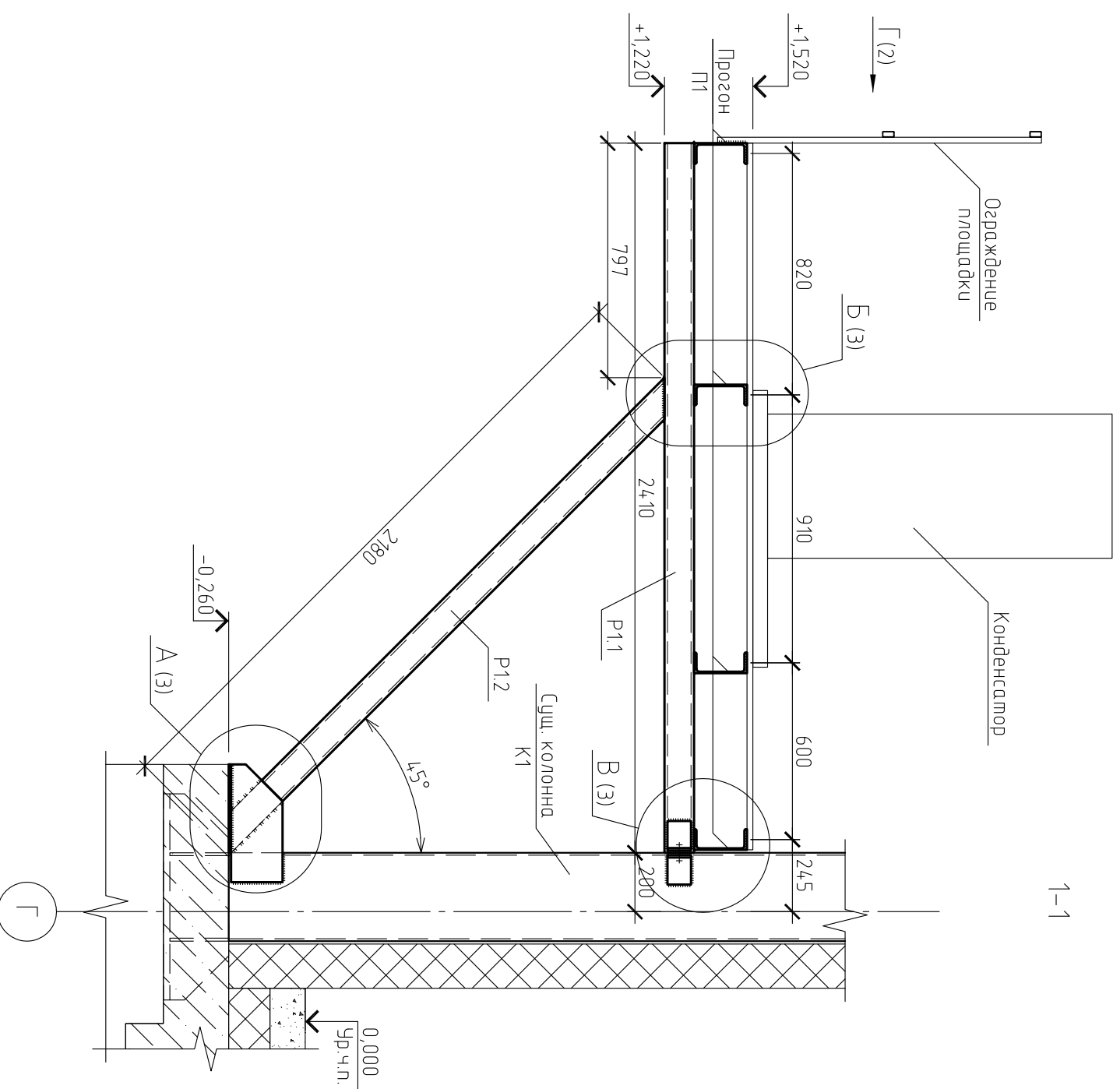
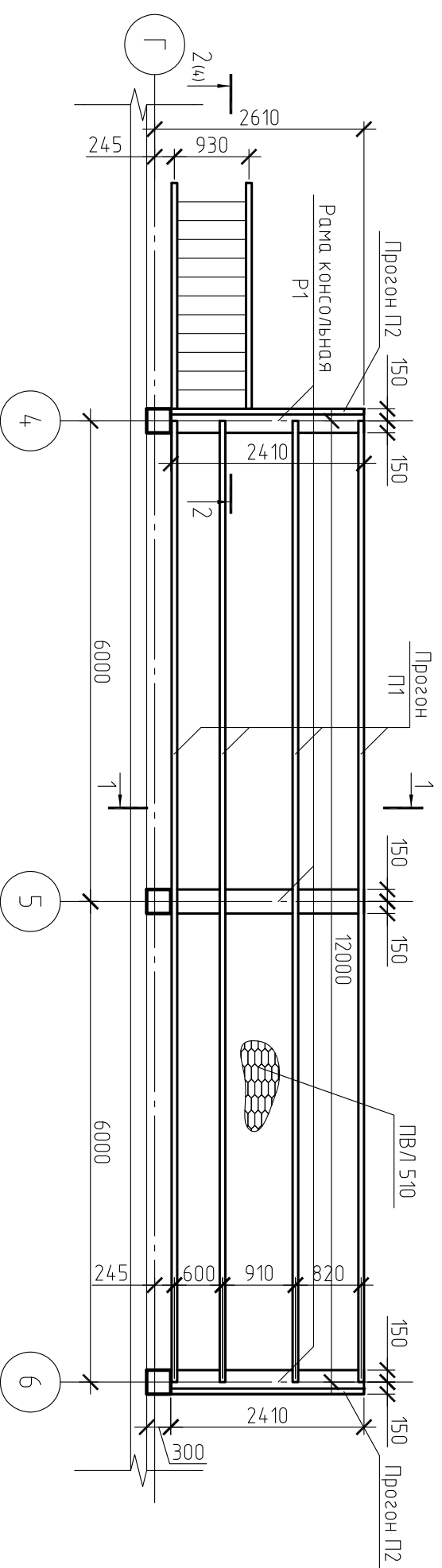


План консольной площадки конденсаторов



1-1

Примечания:

1. Стальные конструкции запроектированы в соответствии с требованиями СНиП 2.01.07-85\* "Нагрузки и воздействия", СНиП 5.04-23-2002 "Стальные конструкции. Нормы проектирования"
2. Изготовление и монтаж конструкций производим в соответствии с действующими техническими условиями.
3. Материал конструкций сталь С245 по ГОСТ 27772-88
4. Монтаж конструкций вести на болтах нормальной точности и на сварке. Сварку производить электродом типа Э42 по ГОСТ 9467-75. Отверстия для болтов колотые (сверленные).
5. Мероприятия по защите металлоконструкций от коррозии выполнять в соответствии с требованиями СП 28.13330.2012 и СНиП 3.04.03-85, путем нанесения слоя не менее 80 мкм эмали ПФ-115 по грунтовке ГФ-021 слоем не менее 7 мкм. Толщину слоя антикоррозийной защиты участка сварных и болтовых соединений увеличить дополнительно на 30 мкм
6. Контроль качества выполняемых работ должен производиться в соответствии с требованиями СНиП 103-06-2002 "Строительное производство. Организация строительства предприятий, зданий и сооружений"
7. За условную отметку ±0,000 принять уровень чистого пола первого этажа

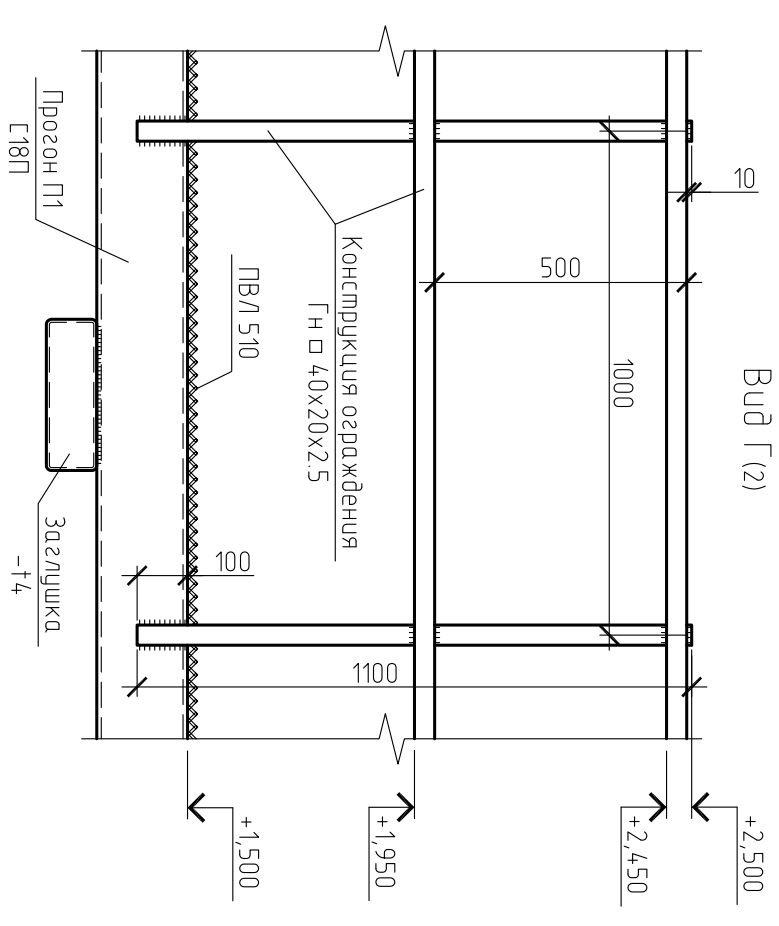
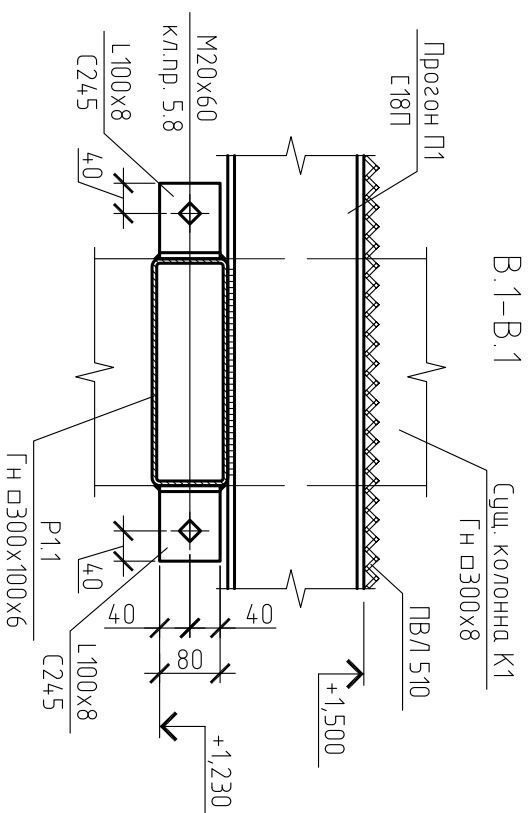
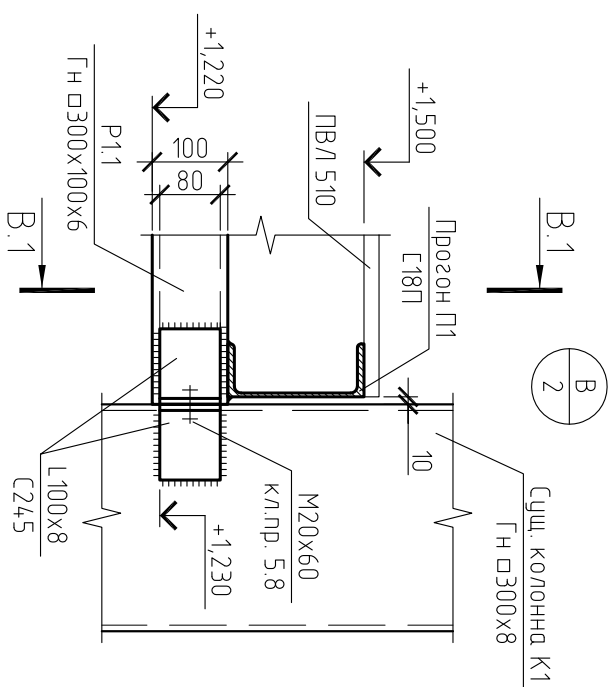
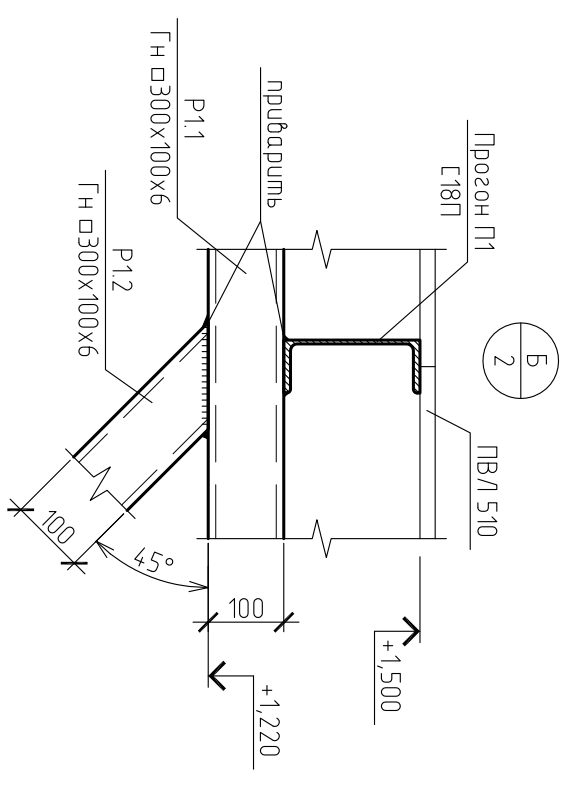
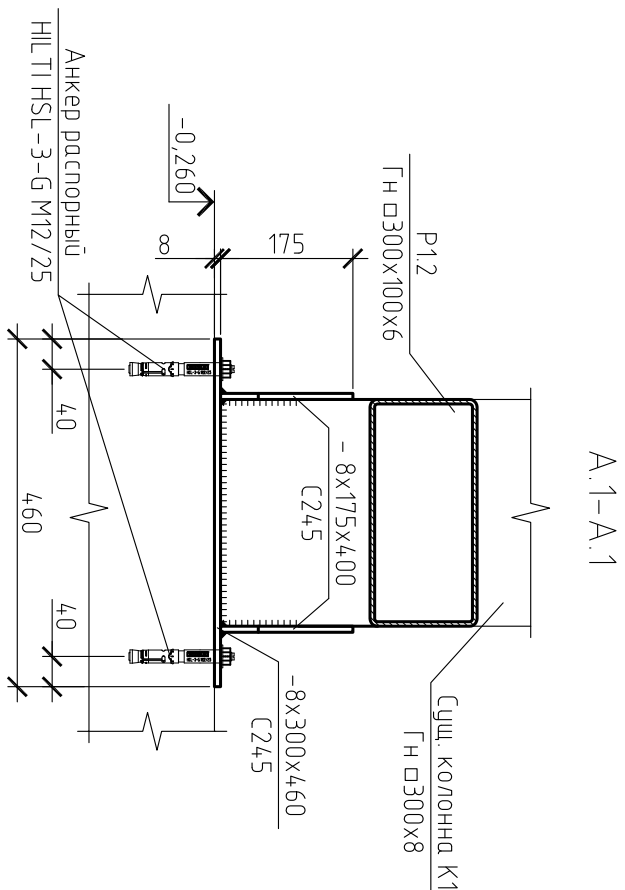
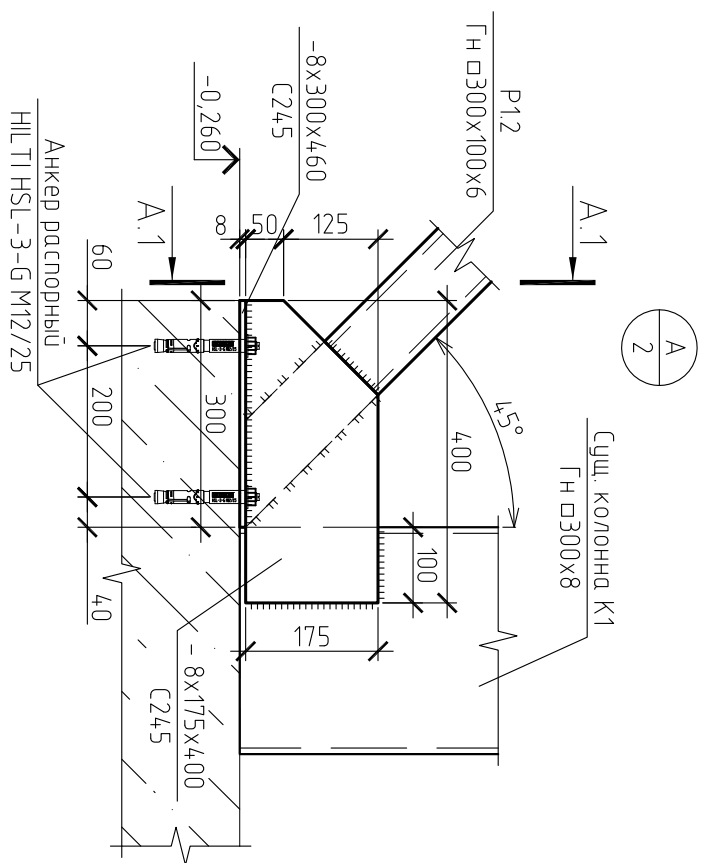
2101-130-КМ-К

Промышленное холодильное здание по адресу: г. Екатеринбург, ул. Общская, д. 1к

План консольной площадки конденсаторов; Разрез 1-1

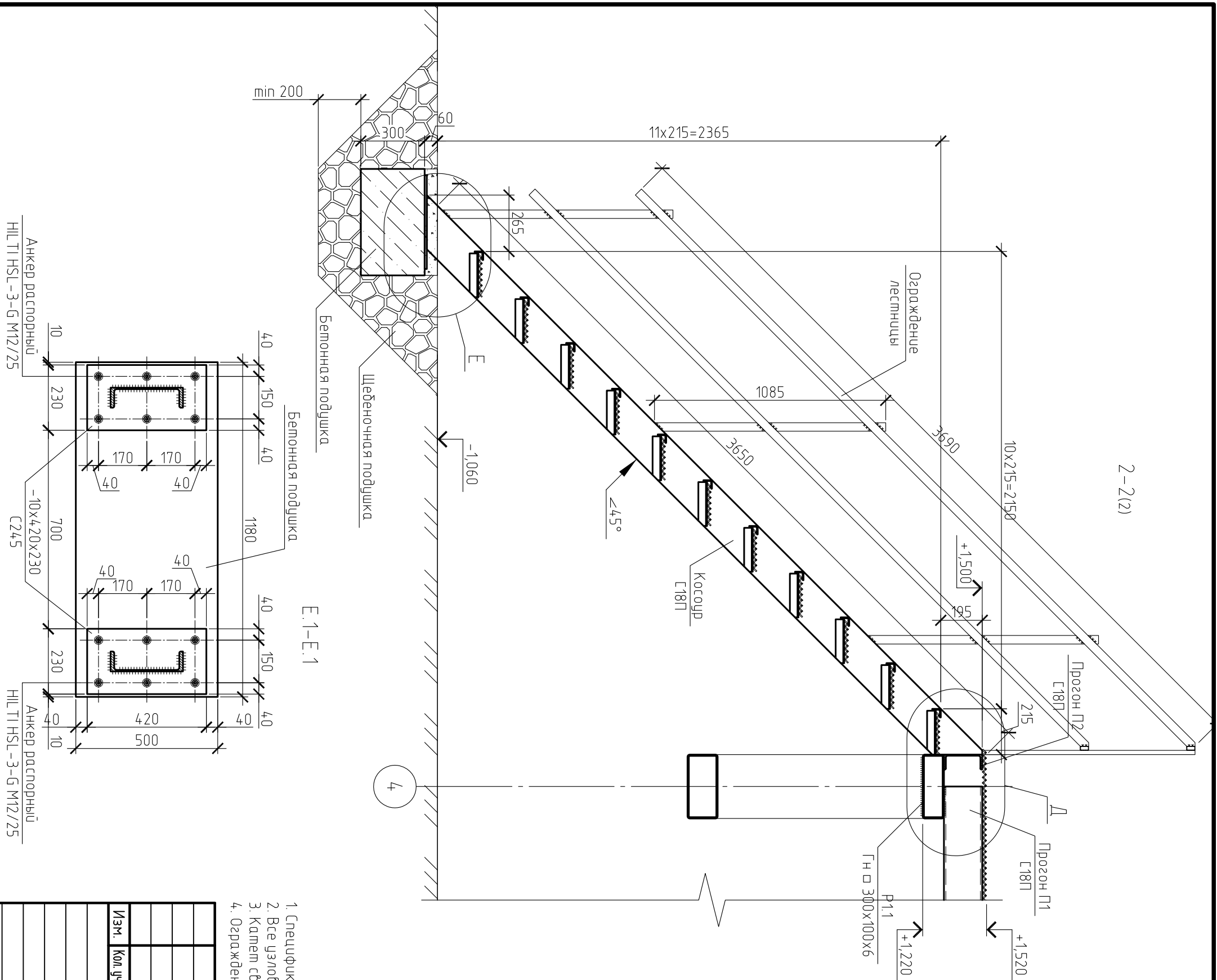
ООО "Стройкор"

Изм.	Кол.уч.	Лист	№ док.	Подп.	Дата	2101-130-КМ-К		
						Статья	Лист	Листов
						П	2	
Констр.		Пленицын						



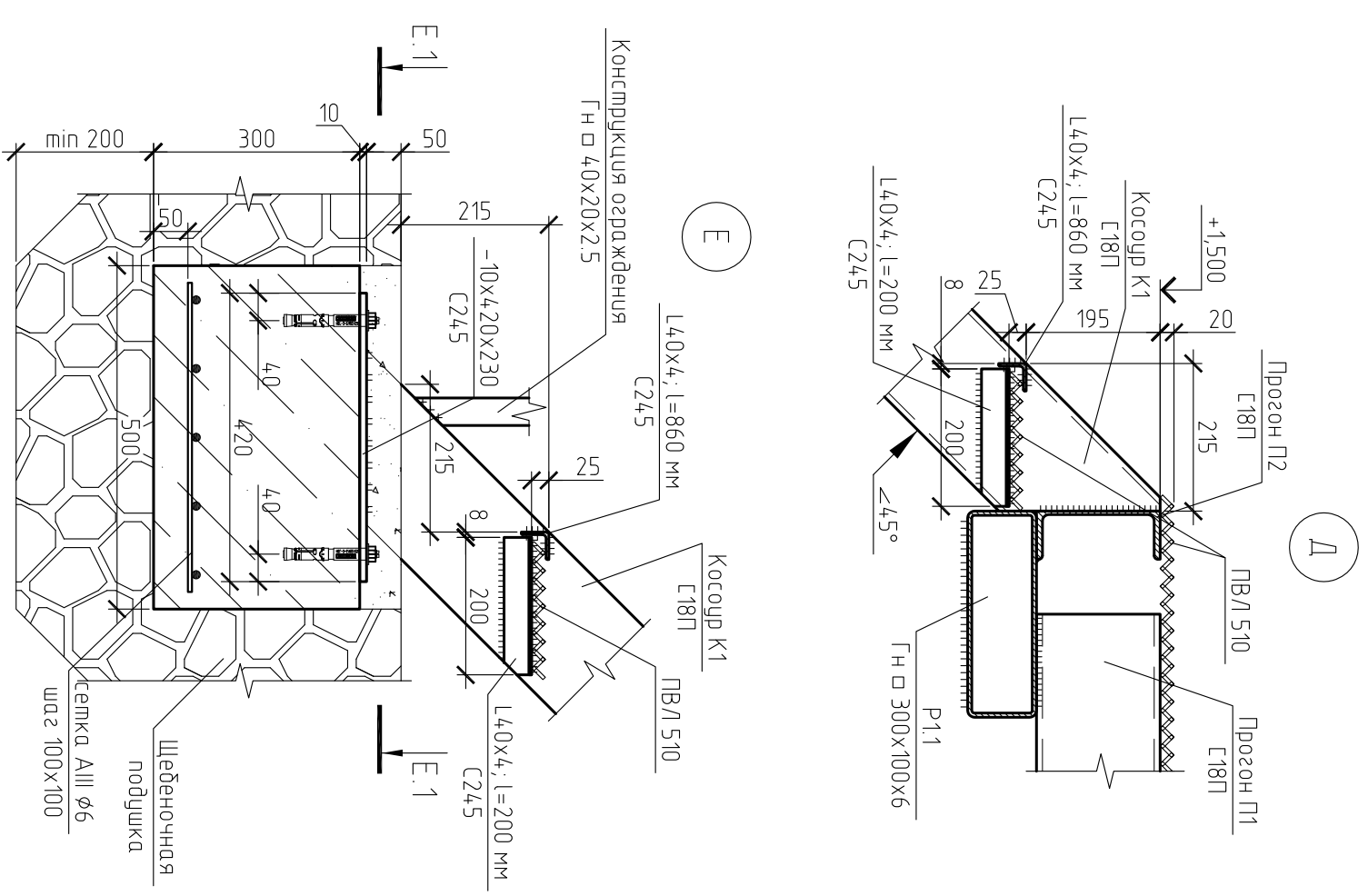
1. Спецификацию элементов см. лист 5
2. Все узловые решения являются типовыми для аналогичных конструкций и соединений
3. Катет сварных швов принимать равным наименьшей толщине свариваемых элементов

2101-130-КМ-К				Промышленное холодильное здание по адресу: 2. Екатеринбург, п. Исток, ул. Общоная, д. 1к	
Изм.	Кол. уч.	Лист	№ док.	Подп.	Дата
Констр.	Пленицын				
Узел А...В			000 "Стройкор"		
Статья	Лист	Листов			
П	3				



2101-130-КМ-К			
Промышленное холодильное здание по адресу: 2. Екатеринбург, п. Исток, ул. Общоная, д. 1к			
Изм.	Кол. уч.	Лист	№ док.
Констр.	Пленицын		
Разрез 2-2; Узел Д, Е			000 "Стройкор"
Стация	Лист	Листов	
	П	4	

1. Спецификация элементов см. лист 5
2. Все узловые решения являлись типовыми для аналогичных конструкций и соединений
3. Катет сварных швов принимать равным наименьшей толщине свариваемых элементов
4. Ограждение лестницы выполняется аналогично ограждению площадки (см. вид Г)



Примечания:

1. Материал конструкций сталь С245 по ГОСТ 27772-88

2. Все материалы и изделия в спецификации даны без учета запаса

Спецификация материалов для устройства консольной площадки конденсаторов

Поз.	Обозн.	Наименование	Кол-во	Масса ед. , кг	Прим.
P1.1	ГОСТ 30245-2003	Гн □300x100x6; l=2410 мм	3 шт.	86,33	всего 259 кг
P1.2	ГОСТ 30245-2003	Гн □300x100x6; l=2180 мм	3 шт.	78,09	всего 234 кг
П1	ГОСТ 8240-97	С18П; l=12000 мм	4 шт.	195,6	всего 782 кг
П2	ГОСТ 8240-97	С18П; l=2410 мм	2 шт.	39,28	всего 79 кг
К1	ГОСТ 8240-97	С18П; l=3650 мм	2 шт.	59,5	всего 119 кг
	ГОСТ 8645-68	Гн □40x20x2,5	74,4 пм	2,07	всего 154 кг
	ГОСТ 19903-74	-8x175x400	6 шт.	4,37	всего 26 кг
	ГОСТ 19903-74	-8x300x460	3 шт.	8,61	всего 26 кг
	ГОСТ 19903-74	-10x230x420	2 шт.	7,54	всего 15 кг
	ГОСТ 8509-93	L100x8; l=80 мм	12 шт.	0,98	всего 12 кг
	ГОСТ 8509-93	L40x4; l=860 мм	11 шт.	2,08	всего 23 кг
	ГОСТ 8509-93	L40x4; l=200 мм	11 шт.	0,48	всего 5 кг
	ГОСТ 5781-82	AIII ø6 100x100	12 пм	0,222	всего 3 кг
				Итого:	1,74 т
	ГОСТ 7473-94	БСГ В15 W4	0,18 мЗ		
	ГОСТ 7473-94	БСГ В15 W4	0,18 мЗ		
	ГОСТ 7805-70	Болт М20х60	6 шт.		
	ГОСТ 8706-78	ПВЛ 510	30 м2		
		HILTI HSL-3-G M12/25	24 шт.		
		2101-130-КМ-К			
		Промышленное холодильное здание по адресу: г. Екатеринбург, п. Исток, ул. Овощная, д. 1к			
Изм.	Кол. уч.	Лист	№ док.	Подп.	Дата
			Стадия	Лист	Листов
			П	5	
			Спецификация материалов и изделий		000 "Стройкор"
Констр.	Пшеницын				