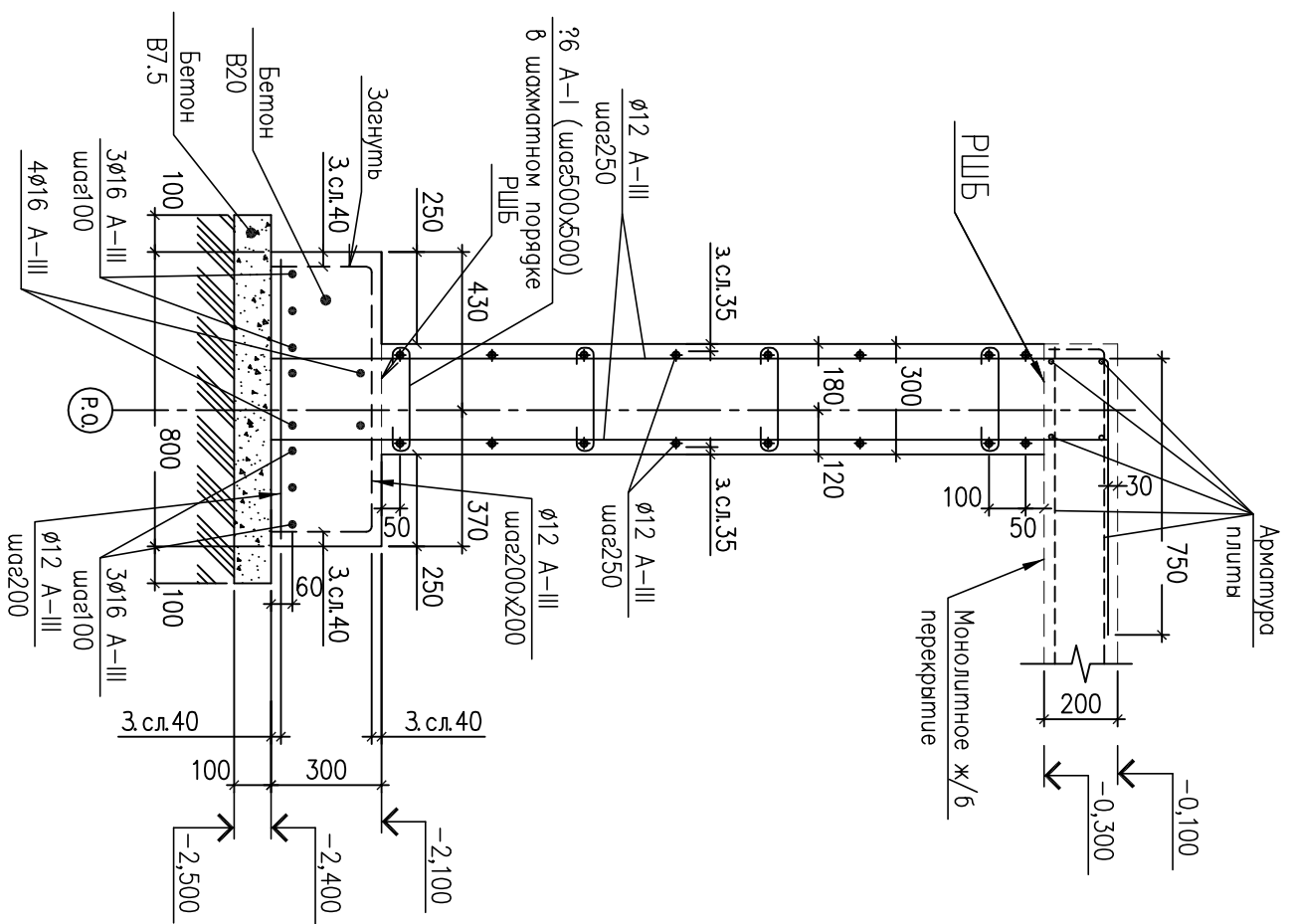
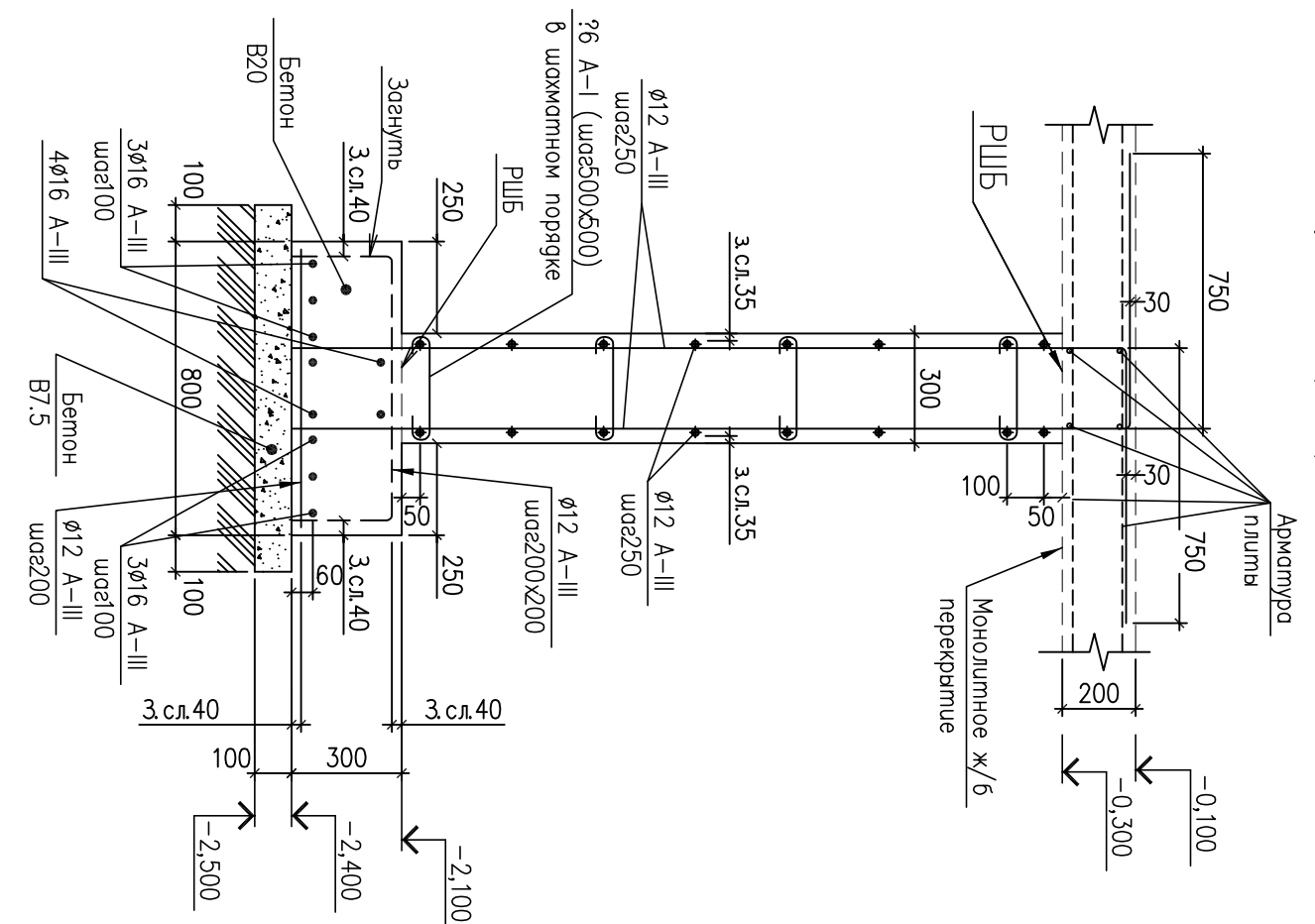


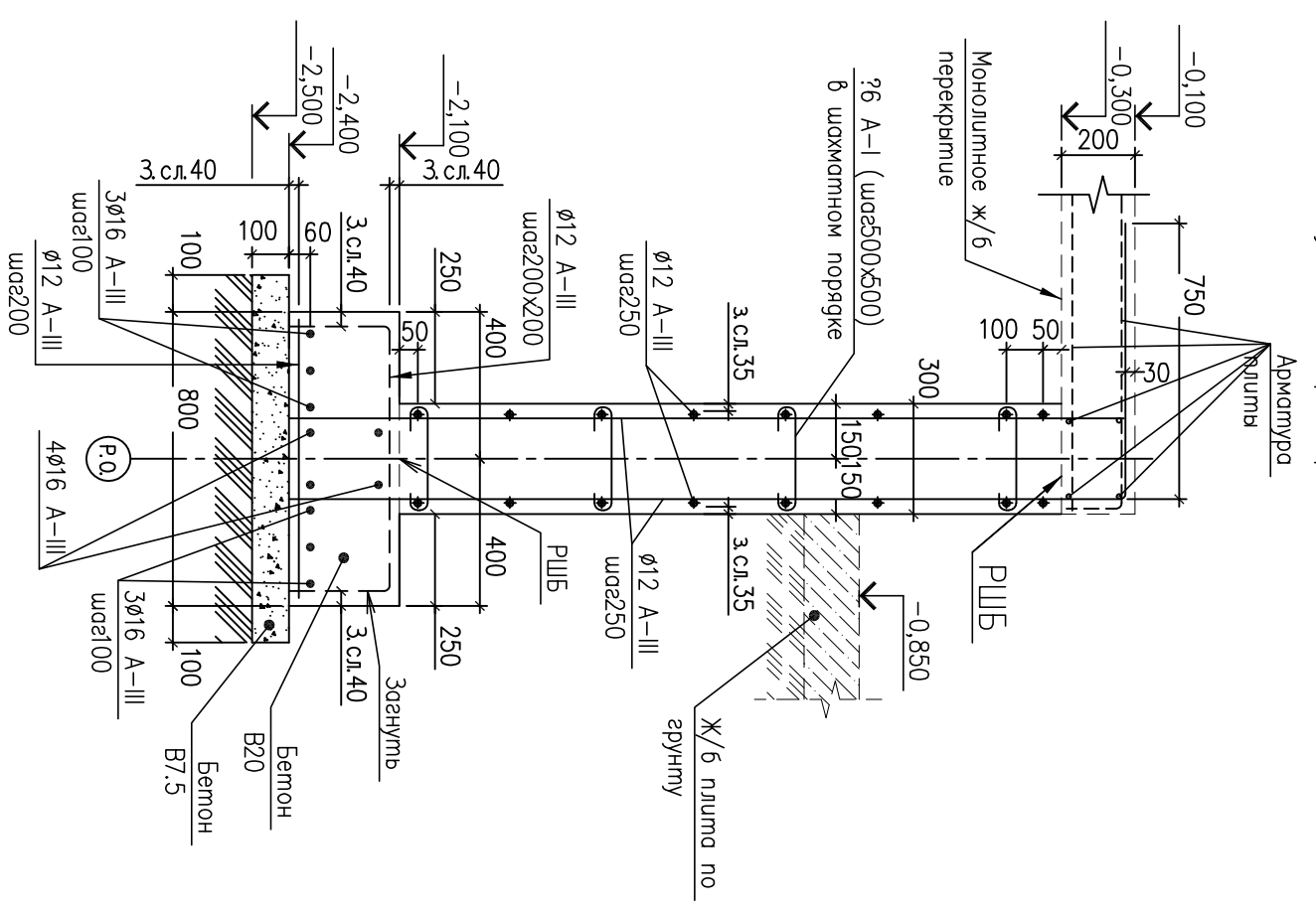
1-1
Опалубка. Армирование.



2-2
Опалубка. Армирование.



3-3
Опалубка. Армирование.



1. Общие примечания см. лист 1
2. Сечения заармированы на листе 2.
3. Расход материалов см. лист

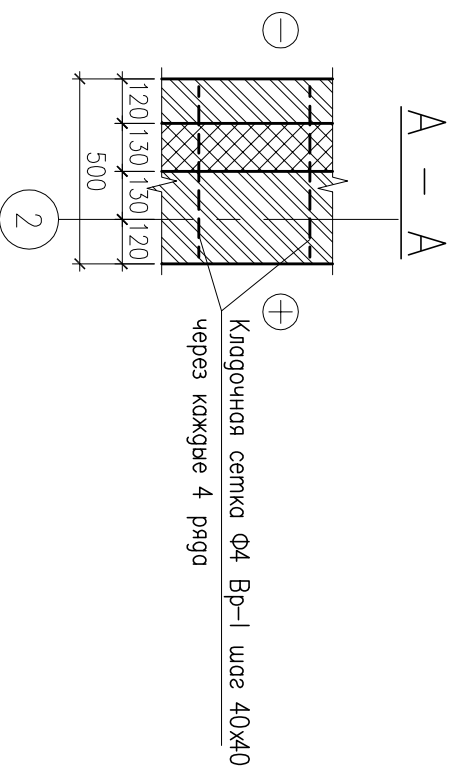
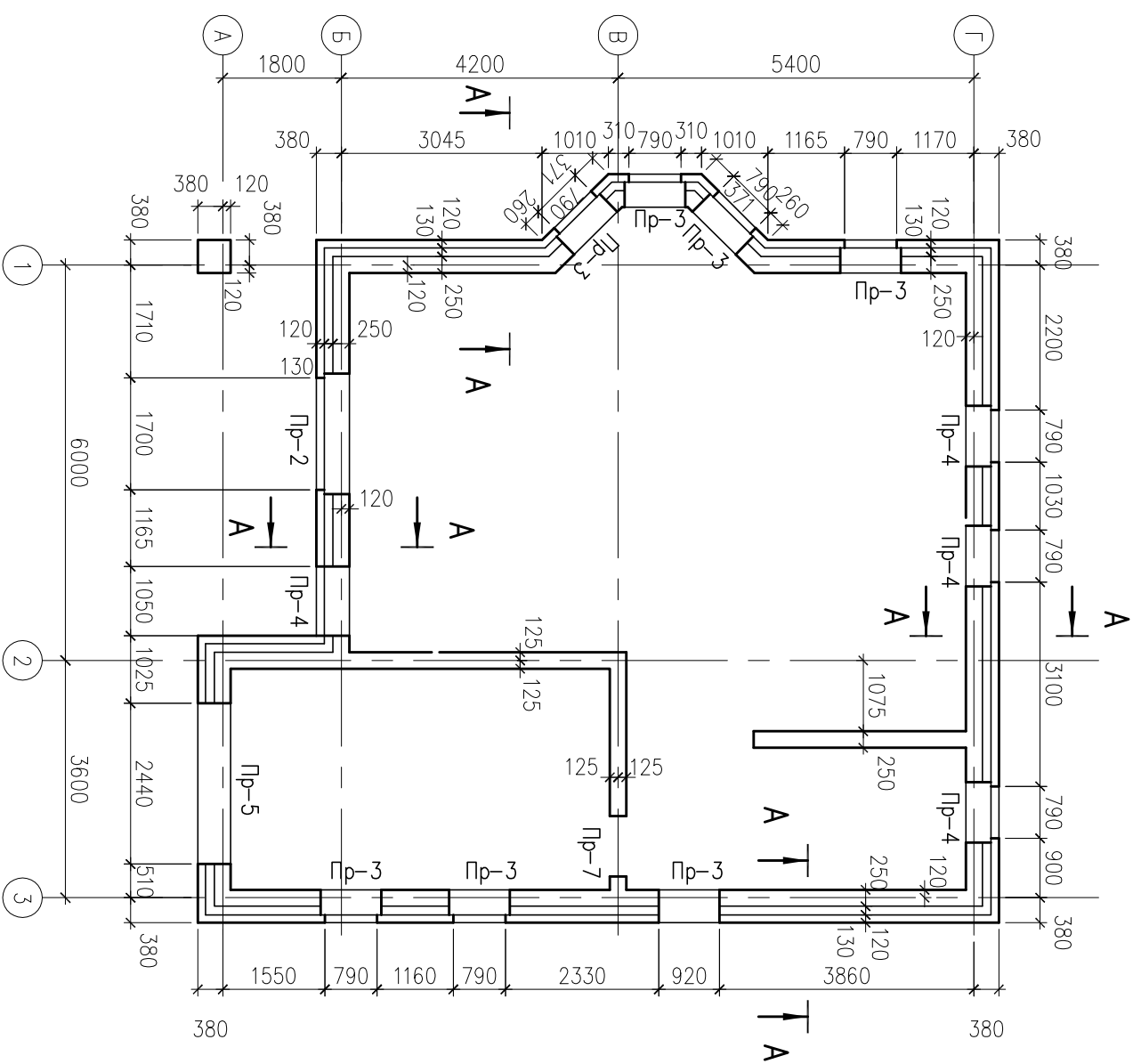
КР

Сечения 1-1 - 2-2. Опалубка. Армирование.

Стация								
РП								
Лист 3								
Листов								

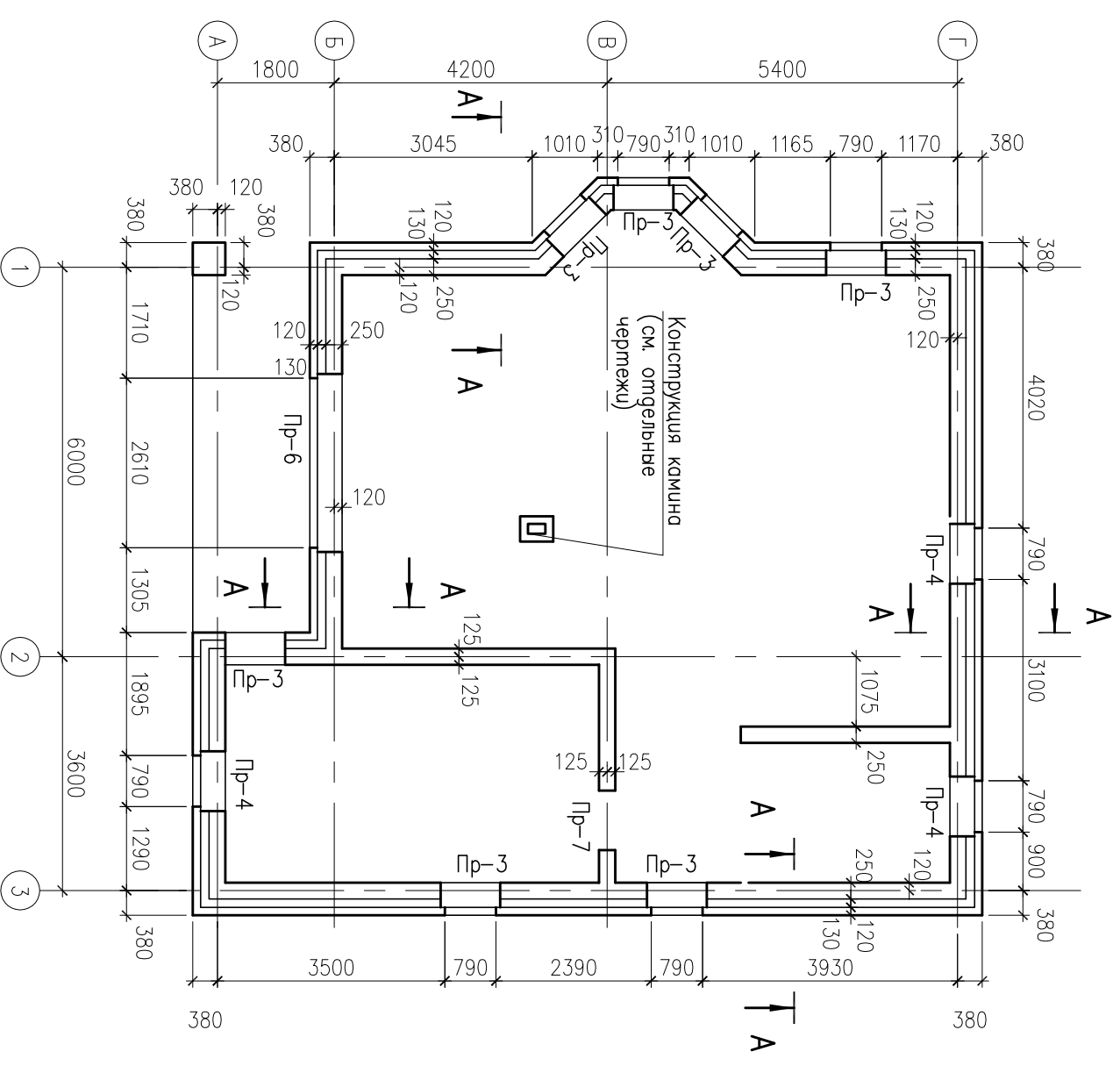
План кирпичных стен первого этажа.

План перемычек.



План кирпичных стен второго этажа.

План перемычек.



1. Ведомость перемычек смотри лист 11.
2. Смотри совместно с архитектурными чертежами.

КР-1

Планы кирпичных стен первого и второго этажей		Смолия
		рп
		Лист 10
		Листов

Вегомость перемычек

Марка Сечения	Эскиз	Марка перемычек в сечении	Кол-во в сеч.	Отметка низа перемычек			Кол-во перемычек		
				1 эт.	2 эт.	черг	1 эт.	2 эт.	черг
Пр-2		2 ПБ 22-3н L=2200	1	2,250	-		2	-	
Пр-3		3 ПБ 13-37н 2 ПБ 13-1н L=1500	1	1,200	5,500	4,050	7	7	
Пр-4		2 ПБ 13-1н L=1500	2	2,250	5,600	4,050	8	6	4
Пр-5		2 ПБ 30-4н L=3000	2	1,275	-		2	-	
Пр-6		2 ПБ 30-4н L=3200	2	-	5,550		-	2	
Пр-7		3 ПБ 13-37н L=3000	2	1,300	3,900		2	2	

Марка Сечения	Эскиз	Марка перемычек в сечении	Кол-во в сеч.	Отметка низа перемычек		Кол-во перемычек		
				1 эт.	2 эт.	1 эт.	2 эт.	
Пр-8		2 ПБ 13-1н	1	2,100	3,900	5,400	8	7

1. Спецификацию перемычек смотри лист 12.

КР-1

Вегомость перемычек				Смогуя
				лп
				Лист 11
				Листов

Спецификация перемычек							
Марка перемычки	Обозначение	Количество перемычек				Масса, кг	Примечан
		цоколь	1 эт.	2 эт.	чердак всего		
2 ПБ 13-1п	серия 1.038.1-1	-	23	20	4	47	54
2 ПБ 22-3п	вып 1	-	2	3	-	5	92
2 ПБ 30-4п	—//—	-	2	2	-	2	125
3 ПБ 13-37п	—//—	-	9	9	-	18	85
5 ПБ 25-27п	—//—	-	1	1	-	2	338
Л125х8 L=1500	ГОСТ 8509-86	-	11	10	2	23	23,25
Л125х8 L=2200	ГОСТ 8509-86	-	1	-	-	1	34,10
Л125х8 L=3000	ГОСТ 8509-86	-	1	-	-	1	46,50
Л125х8 L=3200	ГОСТ 8509-86	-	1	-	-	1	49,60
Вес проката:						кг	664,95

Спецификация гребесны на кровлю				
Марка	Обозначение	Наименование	Кол-во шт.	Объем, м3
ФС-1	Смотри лист 16	Ферма стропильная	14	19,068
1	ГОСТ 24454-80*	Стропильная нога 50х175 L=3340	1	0,029
2	ГОСТ 24454-80*	Стропильная нога 50х175 L=1300	3	0,034
3	ГОСТ 24454-80*	Стропильная нога 50х175 L=1000	1	0,009
4	ГОСТ 24454-80*	Стропильная нога 50х175 L=4000	14	0,49
6	ГОСТ 24454-80*	Стропильная нога 50х175 L=1600	1	0,014
7	ГОСТ 24454-80*	Кобылка 40х150 L=1200	62	0,446
8	ГОСТ 24454-80*	Связи вепровые 50х150 L=5000	2	0,075
9	ГОСТ 24454-80*	Связи вепровые 50х150 L=6000	2	0,09
10	ГОСТ 24454-80*	Мауэрлат 50х100 п.м	35	0,175
11	ГОСТ 24454-80*	Обрешетка 50х50 п.м	400	1,0
12	ГОСТ 24454-80*	Лобовая гонка 225х19 п.м	26,5	0,113
13	ГОСТ 24454-80*	Доски подшивки 94х19 п.м	55,0	0,031
14	ГОСТ 24454-80*	Опорный брусок 50х50 L=500	31	0,098
15	ГОСТ 24454-80*	Поперечная балка 50х175 L=1450	3	0,039
Итого:				11,63

1. Ведомость перемычек смотри лист 11.
2. Схему расположения стропила смотри лист 19.

КР-1

Спецификация перемычек		Столбцы	
Спецификация гребесны на кровлю		рп	Лист 12
			Листов

Схема расположения плиты перекрытия над цоколем. Армирование.

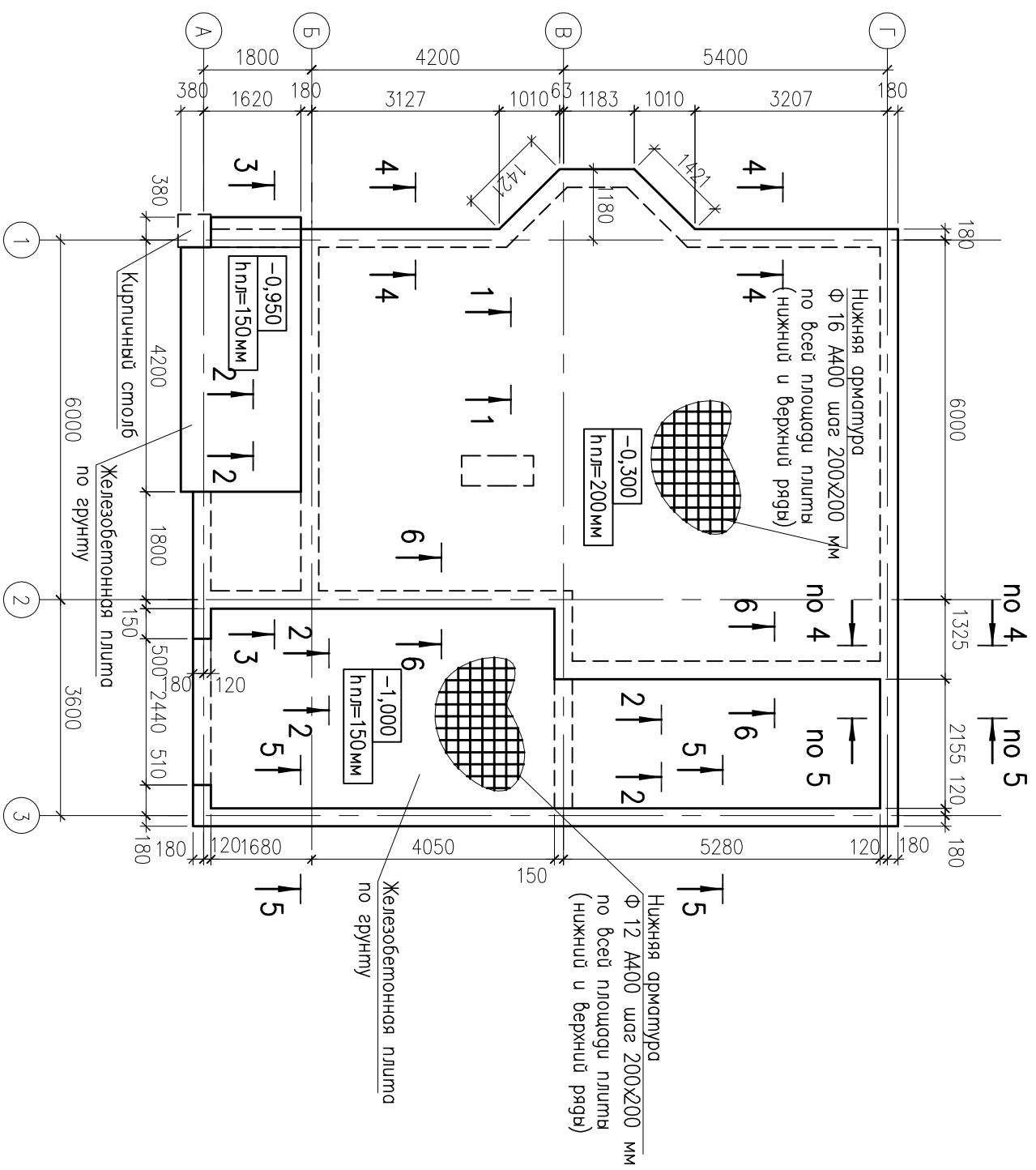
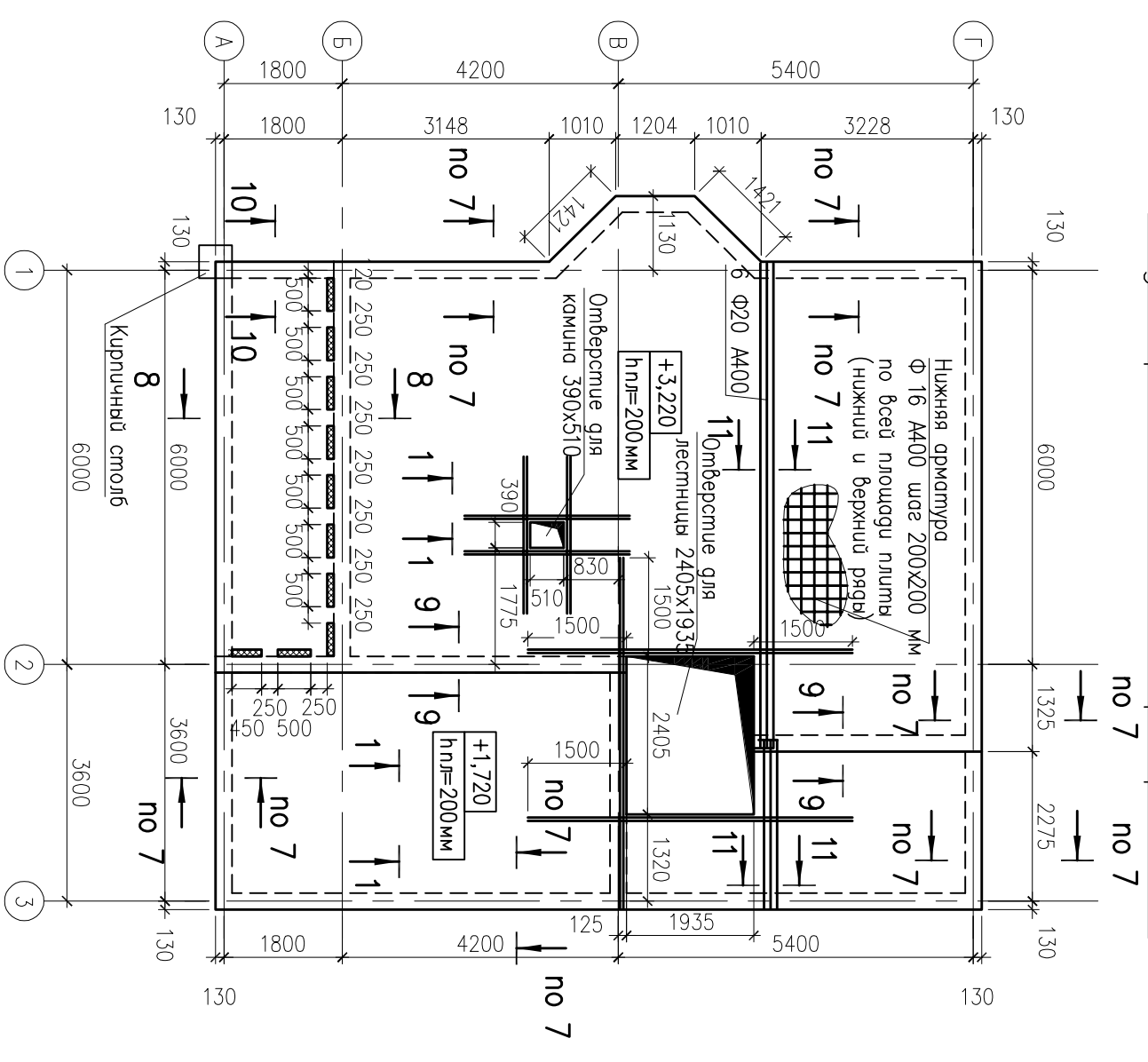


Схема расположения плиты перекрытия над первым этажом. Армирование

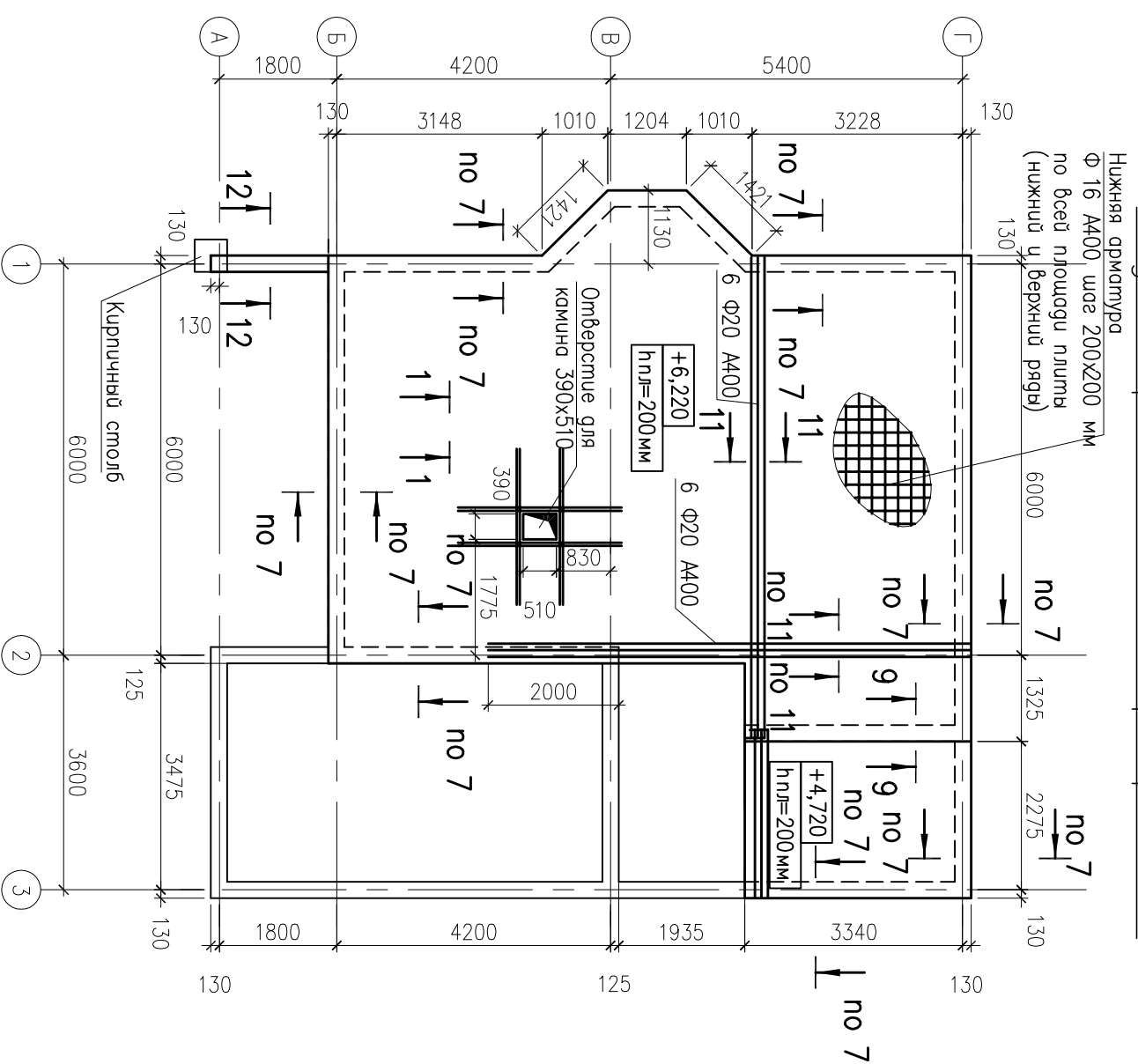


1. Бетон В20.
2. Для установки арматуры плиты в рабочем положении применять фиксаторы по всей площади плиты с шагом 900x900 мм (см. деталь установки фиксаторов)
3. При обрешивании всех отверстий смотри деталь обрешивания отверстий.
4. сечения смотри листы 15, 16, 17, 18, 19
5. Расход материалов смотри лист 21

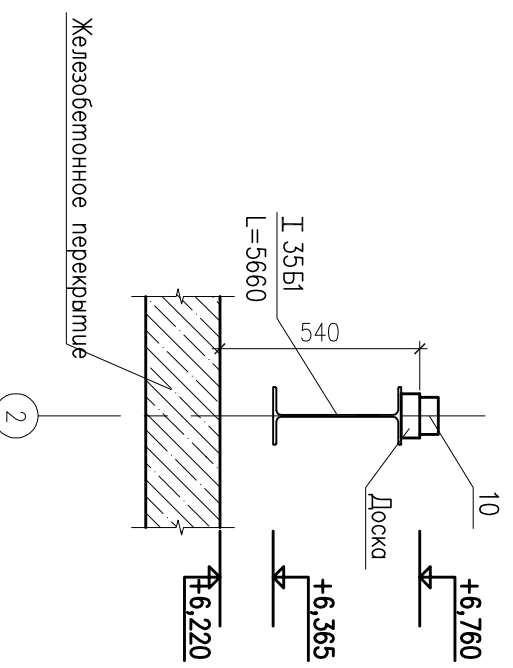
КР-1

Схема расположения плит перекрытия над цоколем и над первым этажом. Армирование		Стодия
		РП
		Лист 13
		Листов

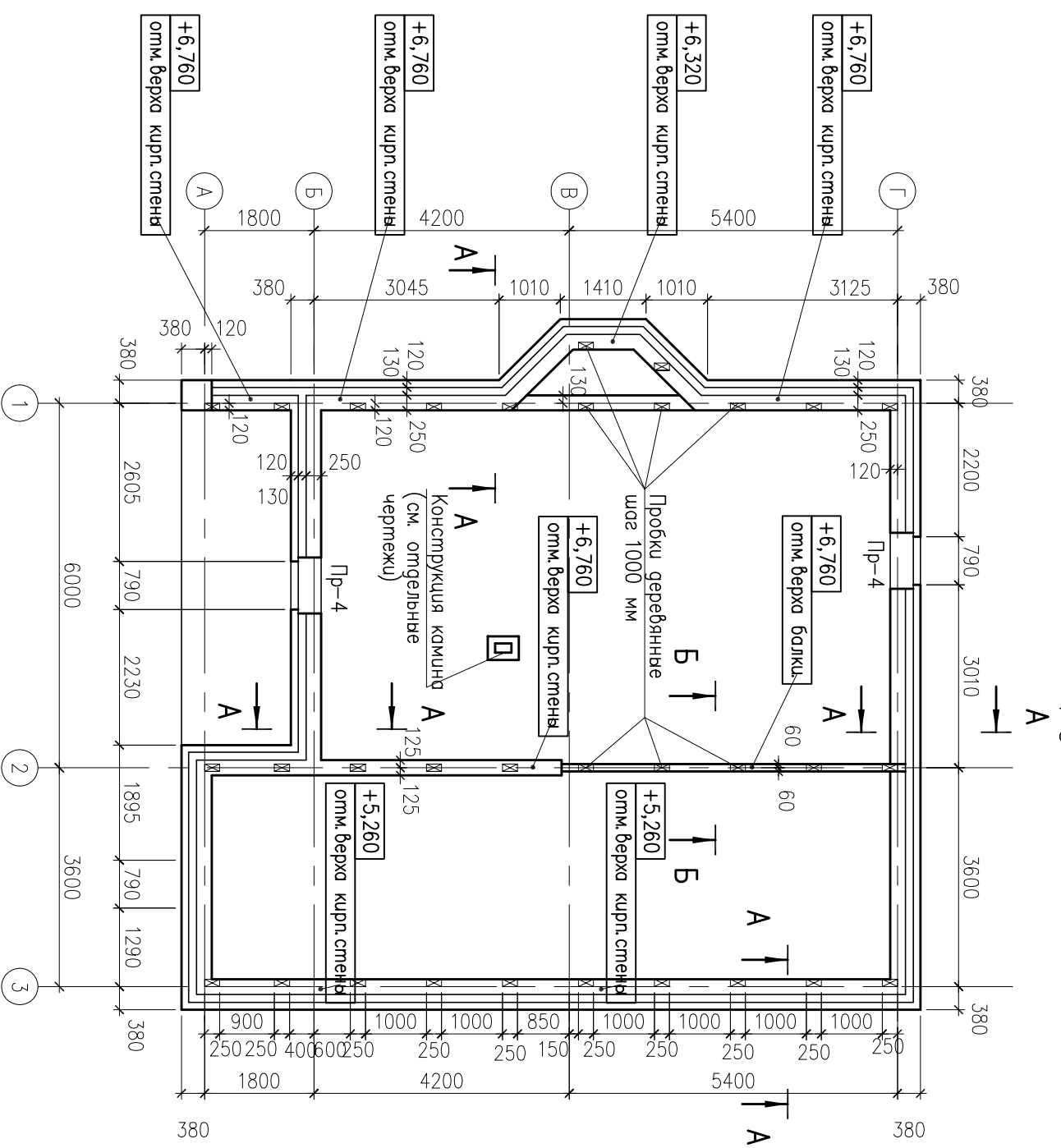
Схема расположения плиты перекрытия над вторым этажом. Армирование



Б - Б



План кирпичных стен чердака

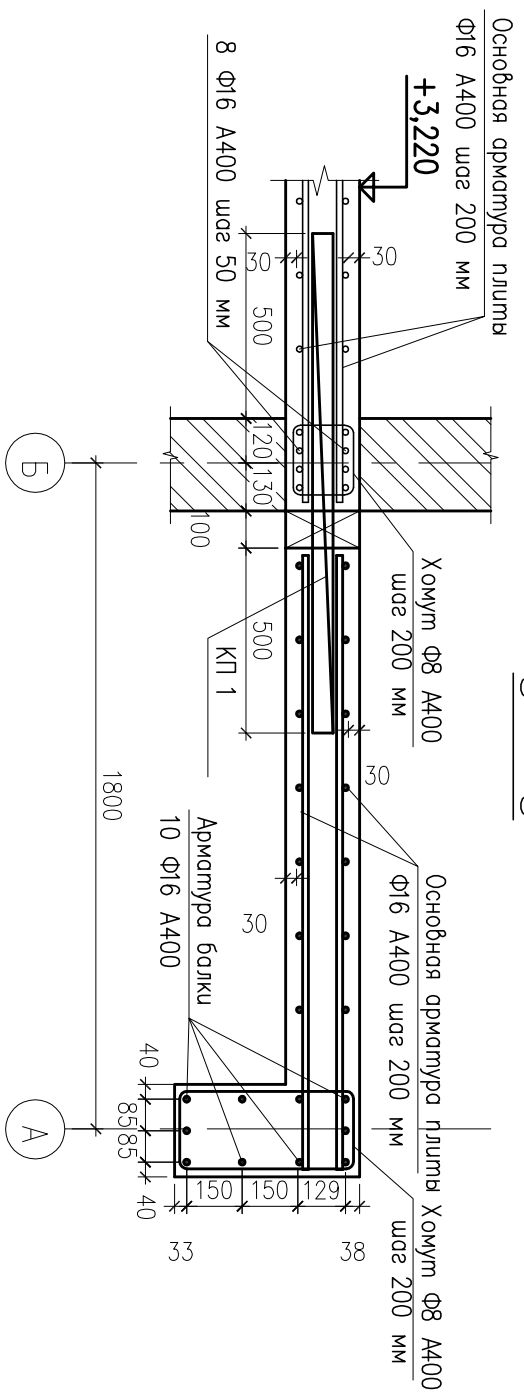


1. Бетон В20.
2. Для установки арматура плиты в рабочем положении применять фиксаторы по всей площади плиты с шагом 900x900 мм (см. деталь установки фиксатора)
3. При оформлении всех отверстий смонтировать деталь оформления отверстий.
4. Сечения смонтировать листы 15, 16, 17, 18, 19
5. Сечения А - А смонтировать лист 10
6. Разход материалов смонтировать лист 21

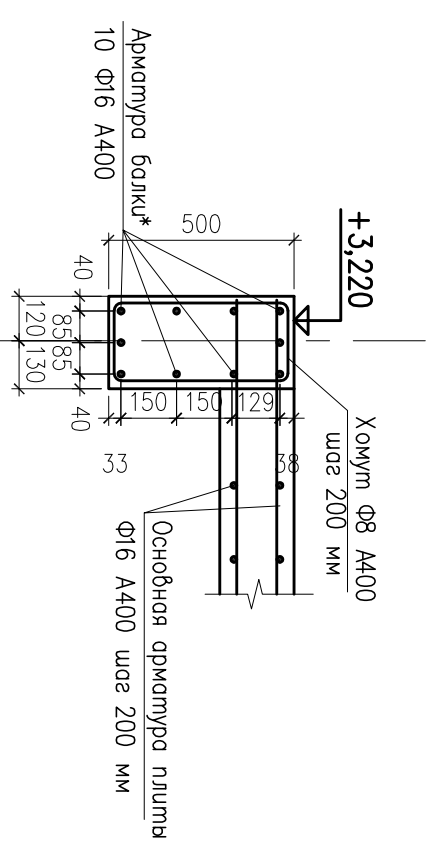
КР-1

Схема расположения плиты перекрытия над вторым этажом		Стация	
Схема расположения вертикальных конструкций чердака		РП	
		Лист 14	
		Лист 6	

8 - 8

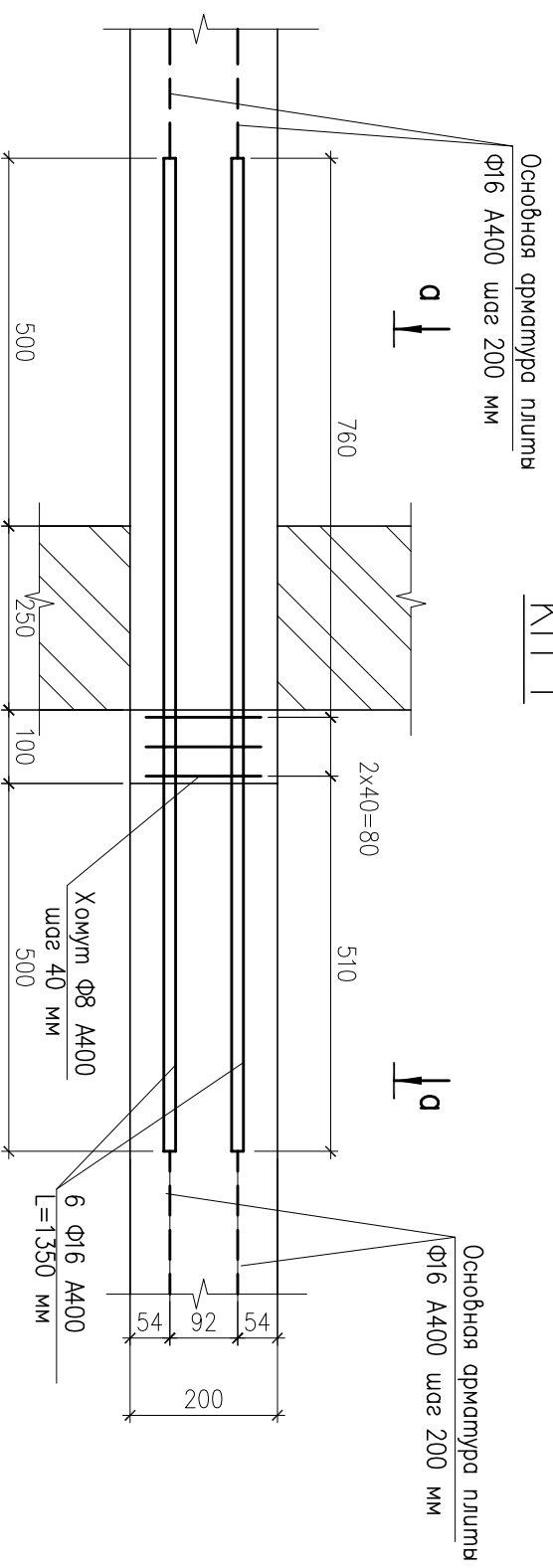


10 - 10



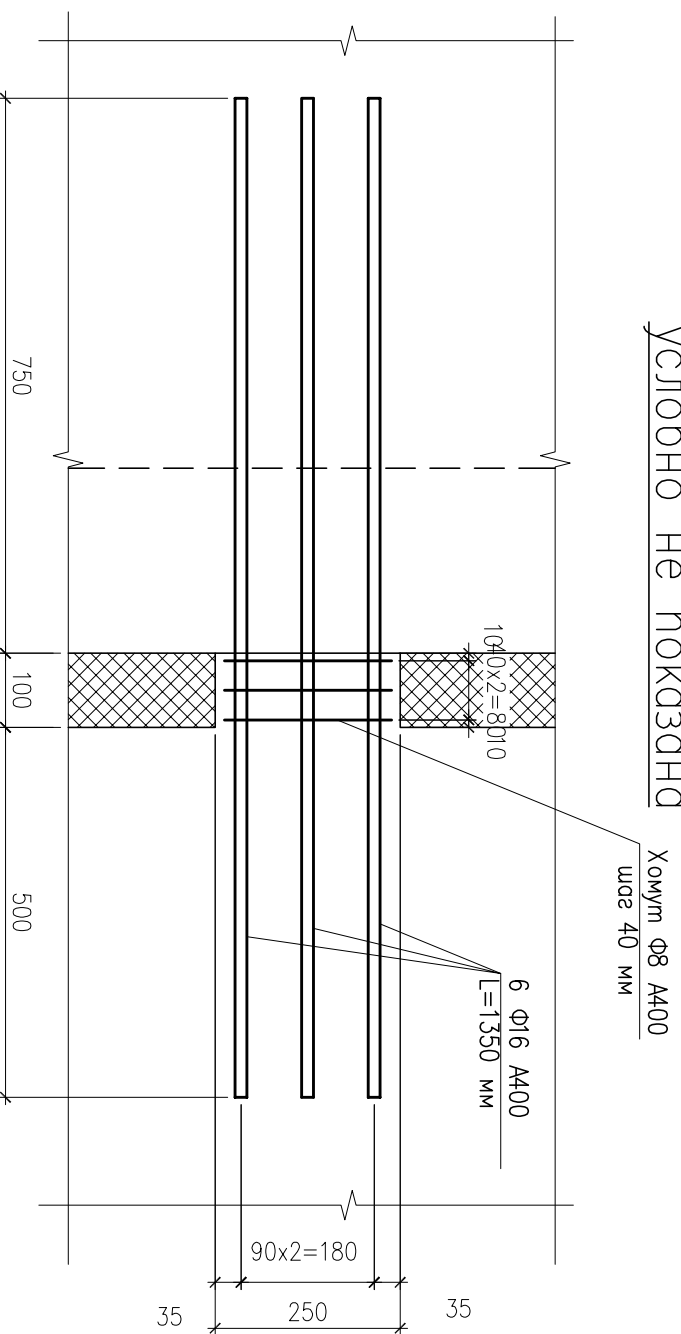
*) смотри примечания сечения 12 - 12, лист 18

КП 1



Основная арматура плиты
условно не показана

А - А

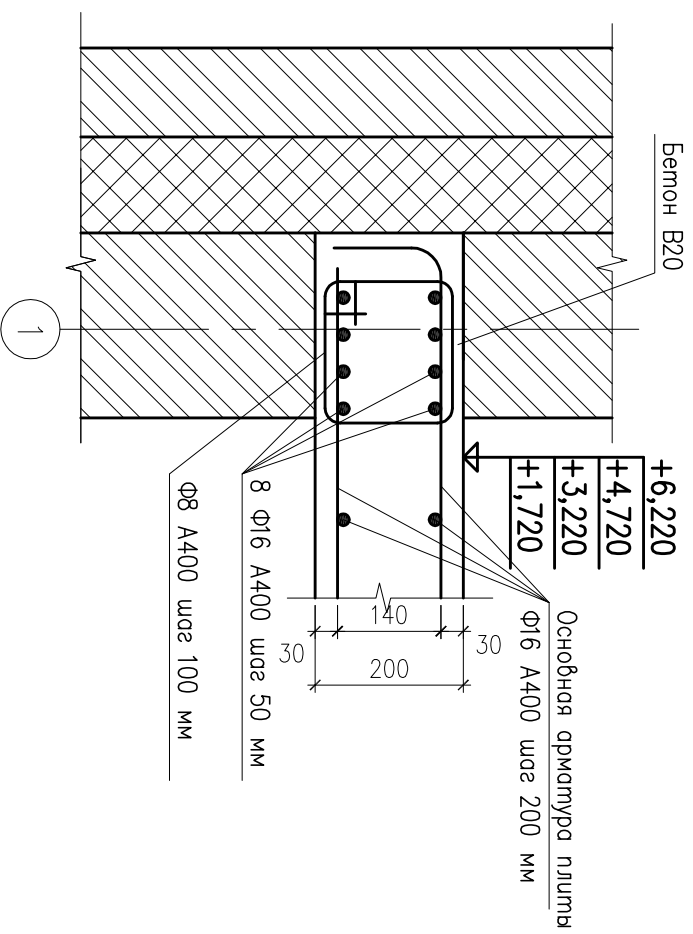
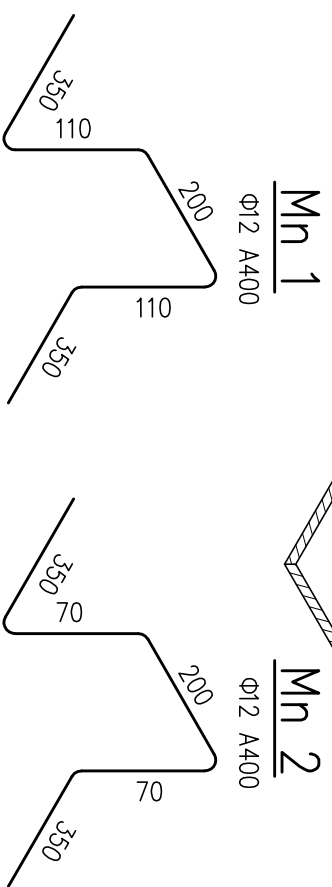
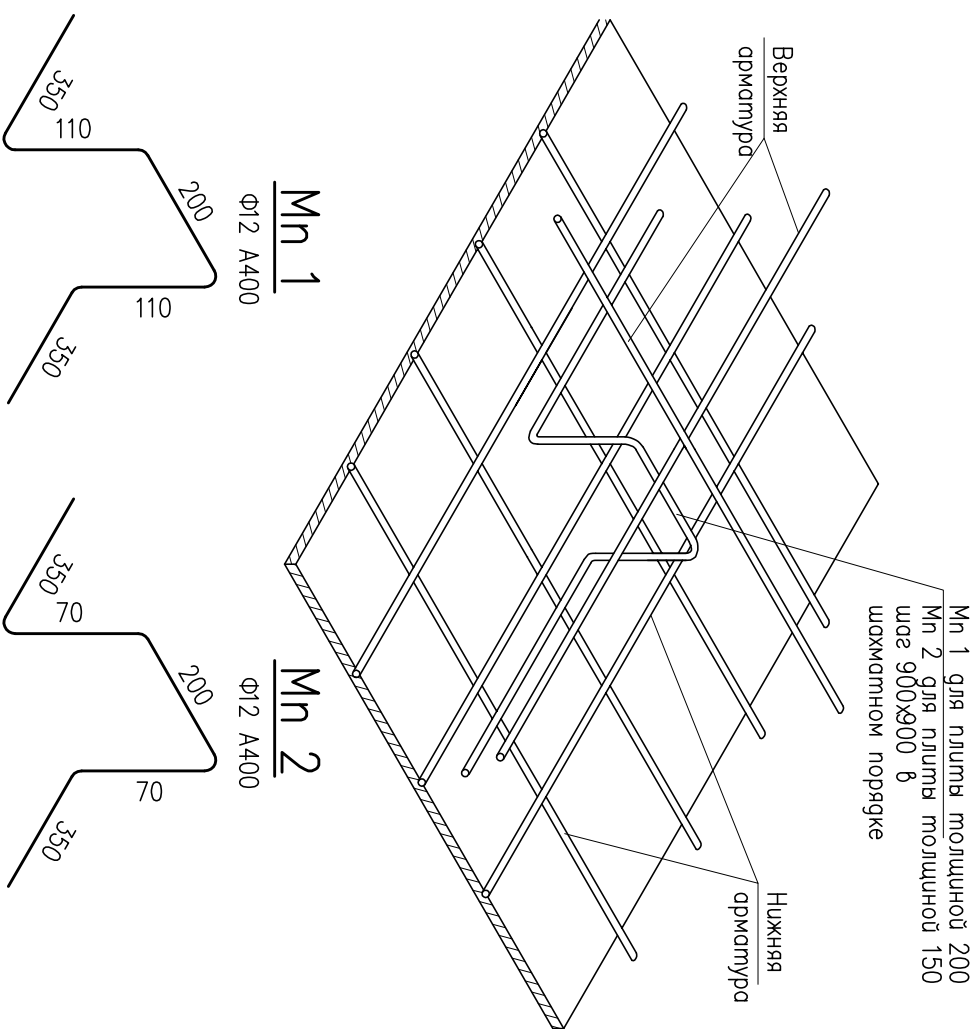


1. Сечения замаркированы на листах 13 и 14

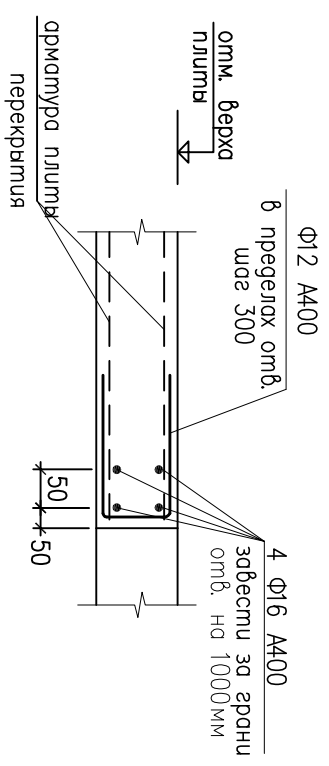
КР-1

Сечения 8 - 8, 10 - 10, КП 1		Стация
		РП
		Лист 16
		Листов

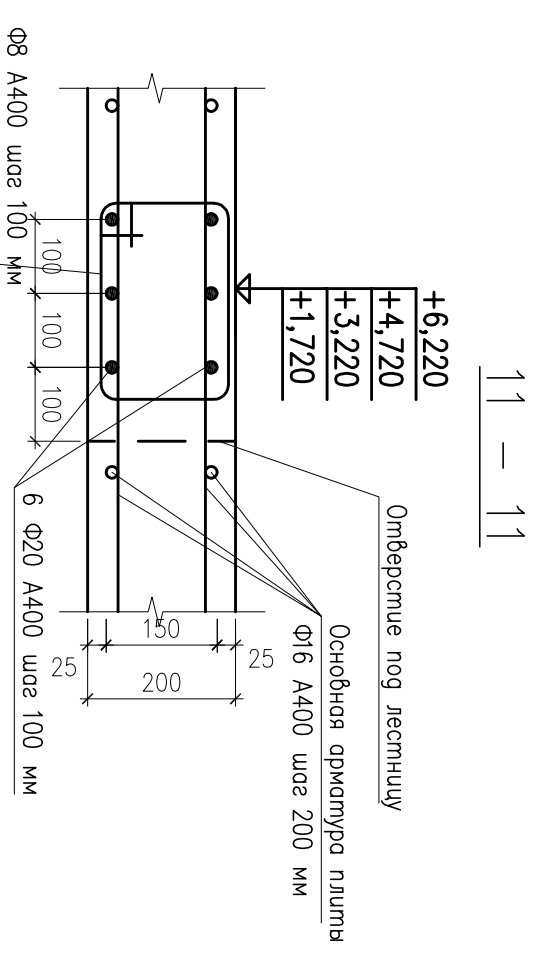
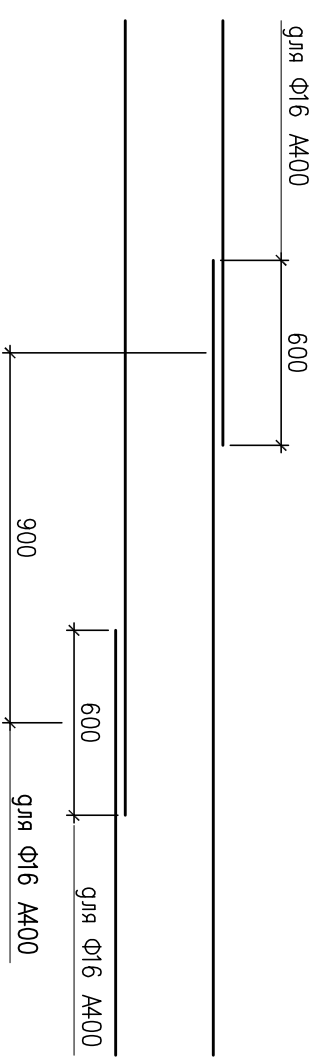
Деталь установки фиксатора



Деталь обрамления отверстий



Узел стыковки стержней основной арматуры

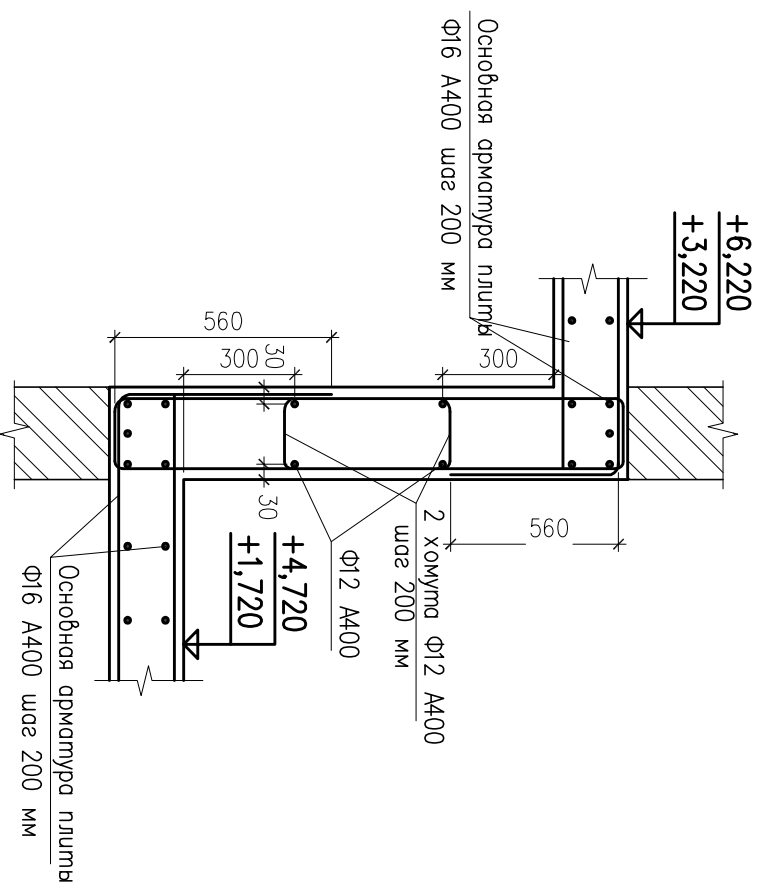
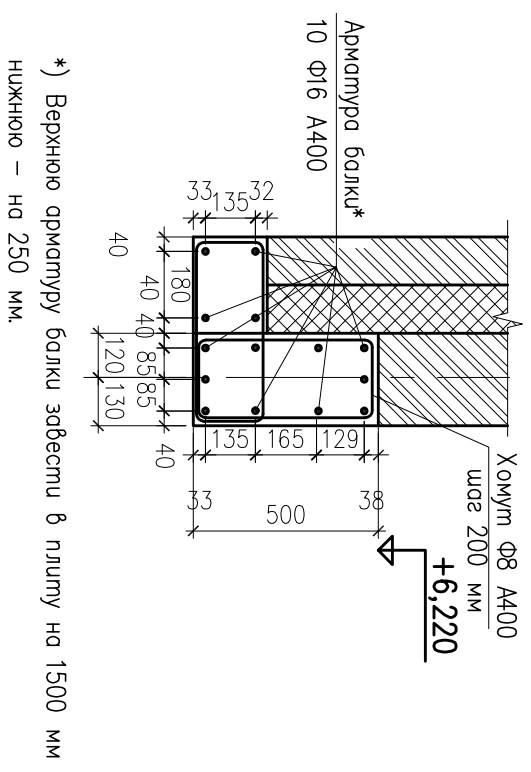
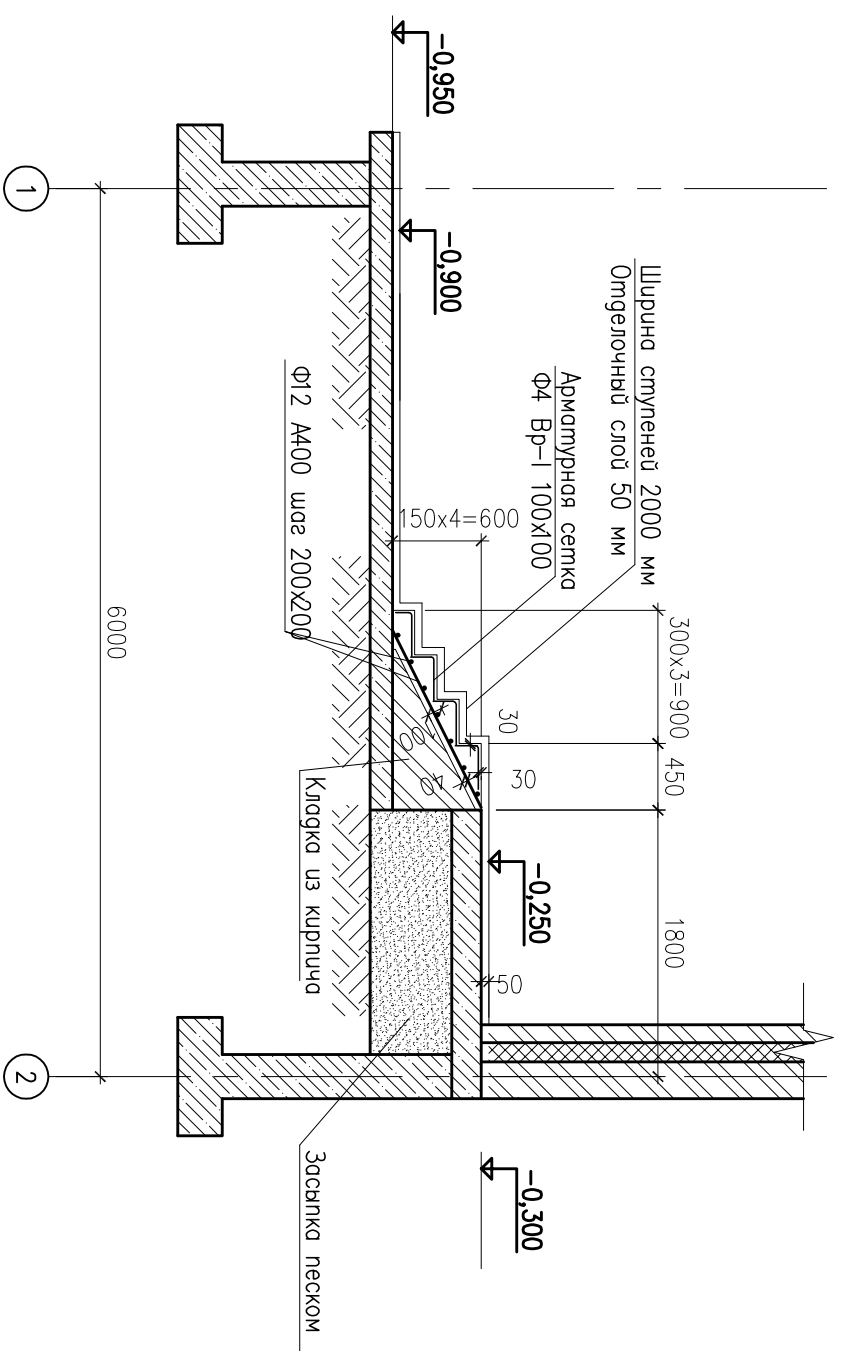


1. Сечения замкрываюны на листах 13 и 14

КР-1

Деталь установки фиксаторов.
Деталь обрамления отверстий. Сечения 7 - 7, 11 - 11

Стация	
Лист 17	
Листов	



1. Сечения замаркированы на листах 13 и 14

КР-1

Сечения 3 - 3, 9 - 9, 12 - 12		Стация
		РП
		Лист 18
		Листов

