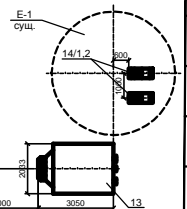
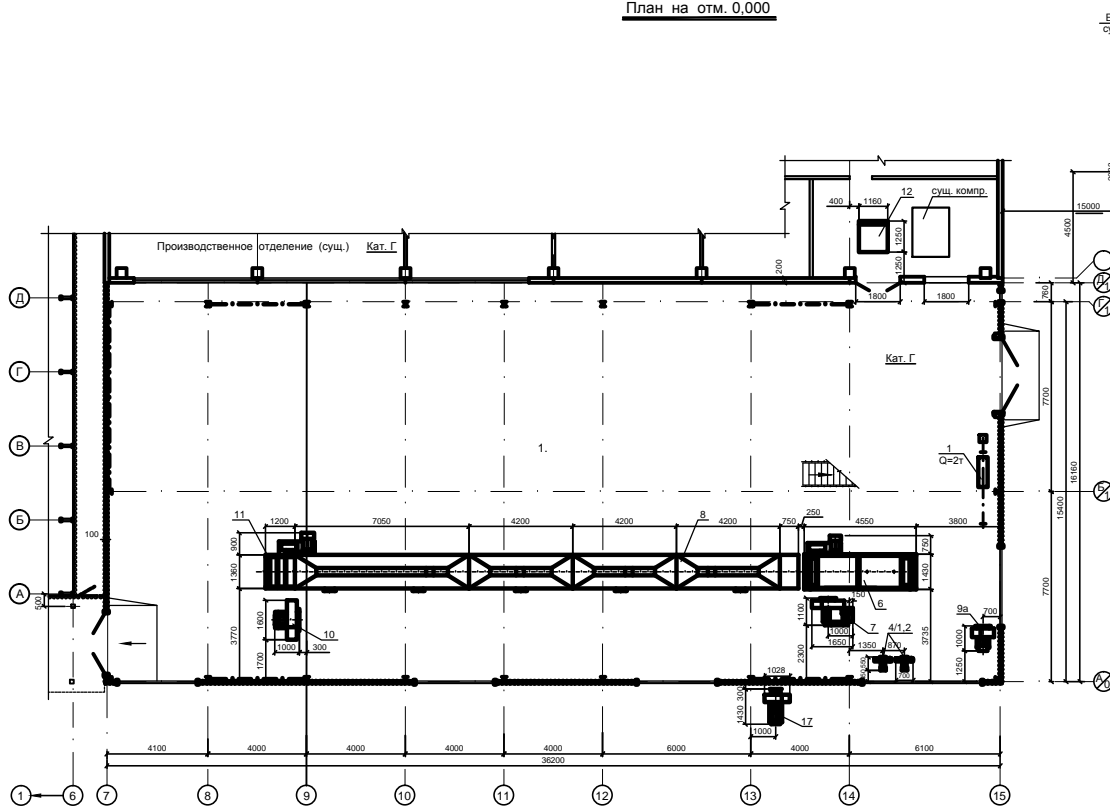
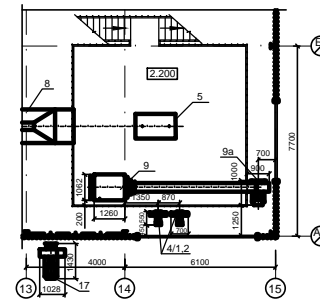


План на отм. 0.000



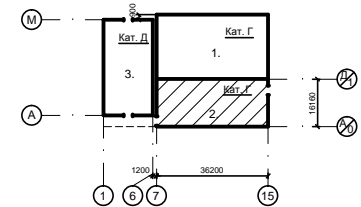
Элемент плана на отм. 2.200



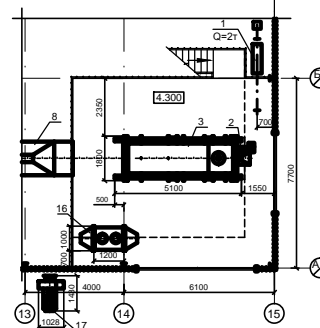
Экспликация помещений

№ пом.	Наименование	Катер.	Площадь м²
1.	Производственное отделение	Г	

Ситуационная схема здания



Элемент плана на отм. 4.300



Монорельс рассчитан на подъем груза до 300кг

				ТХ1			
Изм.	Кол.	Лист	Масштаб	Пояснение	Дата		
Разраб.				Участок по производству стеновых панелей и отделочных работ. Производственное отделение - оборотный цикл.			
Провер.					Станок	Лист	Листов
И.инж.пр.					РП1	2	—
Расположение технологического оборудования. План на отм. 0.000.							
Элементы плана на отм. 2.200, 4.300.							