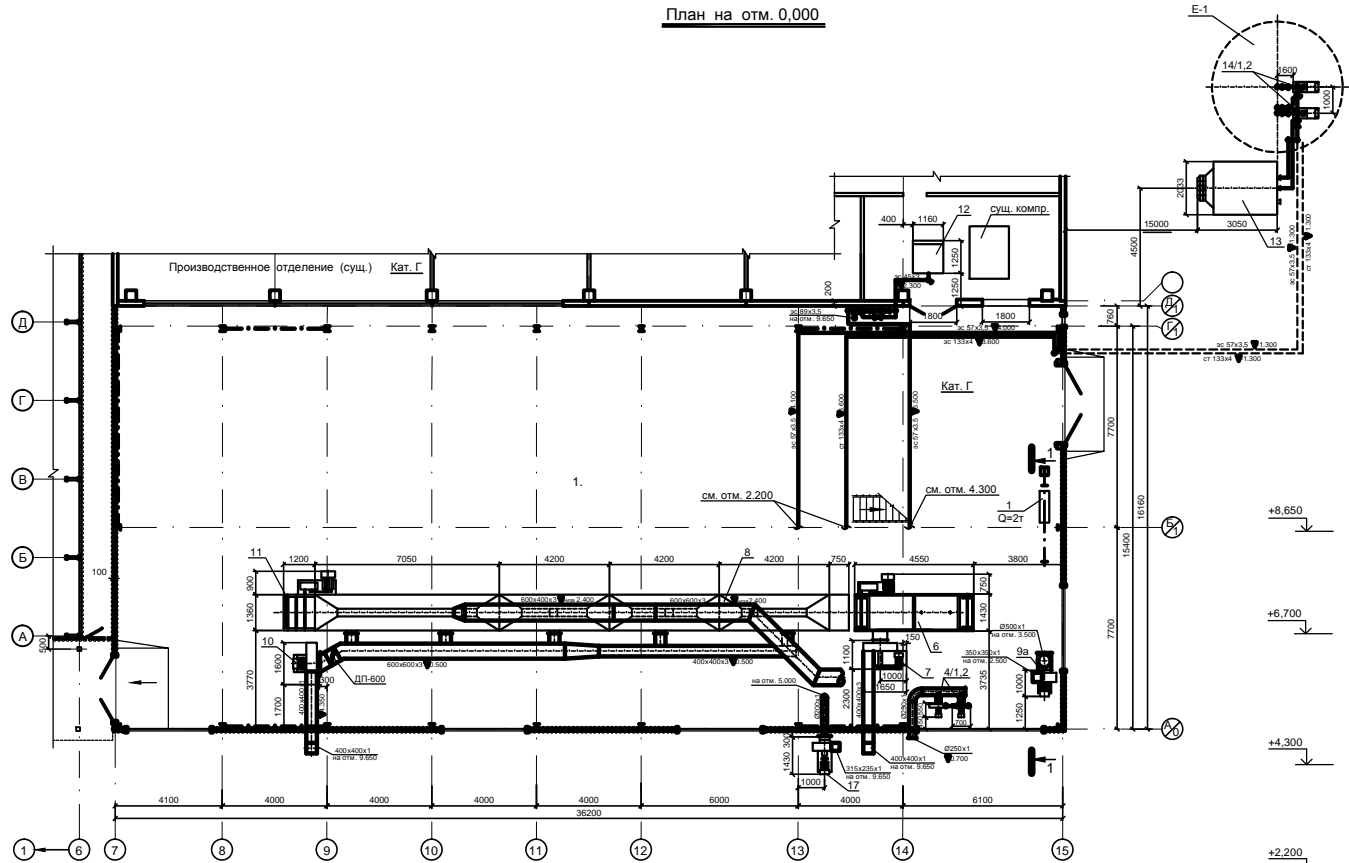
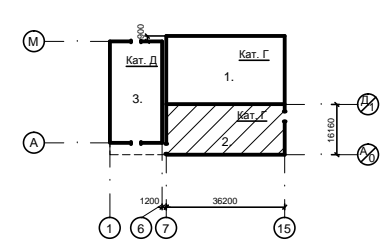


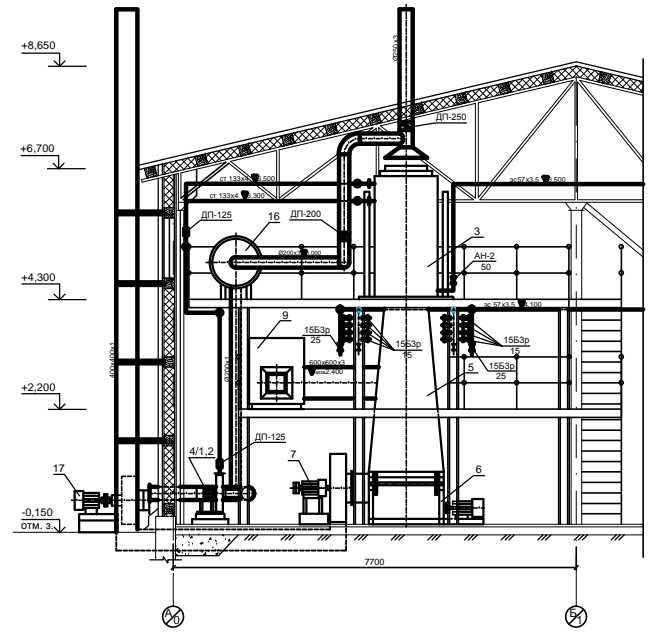
План на отм. 0,000



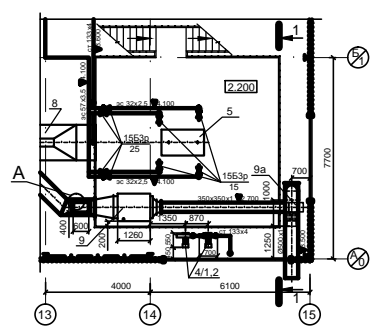
Ситуационная схема здания



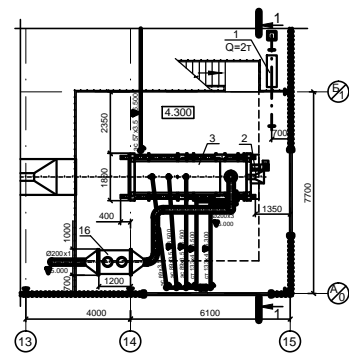
1-1
М 1:50



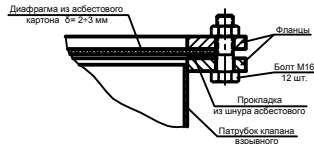
Элемент плана на отм. 2,200



Элемент плана на отм. 4,300



Узел А
М 1:2,5



Лист № 0001
Подпись и дата
Виза, № 18

ИМ						ТХ1		
ИМ	Кол	Лист	Разраб	Подпись	Дата	Станд.	Лист	Листов
Разраб.								
Провер.								
Н.контр.								
ГИП								

Масток на производстве стеклотолотина и складские помещения. Производственное отделение - водоборный цех.

Монтаж чертёж теплоэнергетической трубопровода. План на отм. 0,000. Элементы плана на отм. 2,200, 4,300. Разрез 1-1.

РП 5