

ВЕДОМОСТЬ ЧЕРТЕЖЕЙ

Лист	Наименование	Примечание
АС-1	Ведомость чертежей	
АС-2	Общие указания	
АС-3	Фасад 1-7	
АС-4	Фасад Ж-А	
АС-5	Фасад А-Ж	
АС-6	План 1 и 2 этажей	
АС-7	Разрез А-А	
АС-8	План фундаментов	
АС-9	План крыши	

ВЕДОМОСТЬ ССЫЛОЧНЫХ И ПРИЛАГАЕМЫХ ДОКУМЕНТОВ

Обозначение	Наименование	Примечание
ГОСТ 6629-88	Двери деревянные внутренние для жилых и общественных зданий	
ГОСТ 24698-81	Двери деревянные наружные для жилых и общественных зданий	
ГОСТ 11214-86	Окна и балконные двери деревянные с двойным остеклением для жилых и общественных зданий	

Проект разработан согласно требований экологических, санитарно-гигиенических, противопожарных и других норм, действующих на территории РФ, и обеспечивает безопасную для жизни и здоровья людей эксплуатацию объекта при соблюдении предусмотренных рабочими чертежами мероприятий СНиП 1.02.01-85 п.5

АС 151/11					
Храм-часовня в с. Большой бейсуг					
Изм	№ уч.	Лист	№ док	Подпись	Дата
Директор		Кочубей В.В.			
Инженер		Коновалов В.А.			
			адрес объекта: Краснодарский край, Брюховецкий район, с. Большой бейсуг, ул. Пролетарская, 12 "Г".		
			Стадия	Лист	Листов
			РП	АС-1	9
			Ведомость чертежей.		
			МУНИЦИПАЛЬНОЕ УНИТАРНОЕ ПРЕДПРИЯТИЕ "АРХИТЕКТУРНО-ГРАДОСТРОИТЕЛЬНЫЙ ЦЕНТР" БРЮХОВЕЦКОГО РАЙОНА		

ОБЩИЕ УКАЗАНИЯ :

1. Рабочая документация разработана на основании заявки на проектирование
2. За относительную отметку 0.000 принята отметка чистого пола.
3. Климатические условия площадки строительства:

Климатический район по СНиП 23-01-99 III Б

Ср. температура наиб. хол. пятидн. по СНиП 23-01-99 минус 21 С

Расчетное знач. ветрового давления по СНиП 23-01-99 0,38 кПа

Расчетное знач. веса снегового покр. по СНиП 23-01-99 0,50 кПа

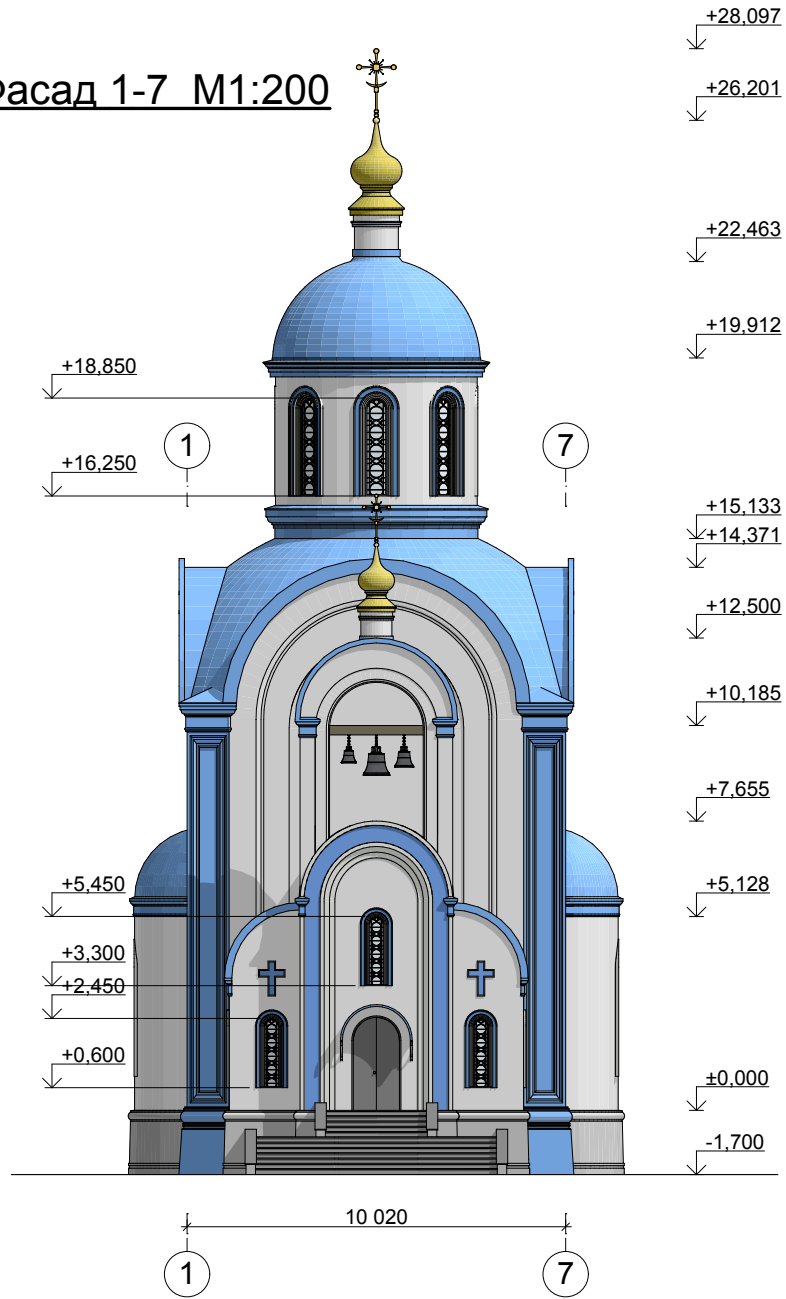
Норм. глубина промерзания грунтов по СНиП 2.01.01.-82* 0,8 м.

Сейсмичность района по СНиП 22-301-2004 7 баллов.

4. Рельеф участка ровный спокойный, грунт. воды залегают на глубине 2,3-4,8 м.
5. Проект разработан для ведения работ в летнее время. При производстве работ в зимнее время руководствоваться соответствующими главами СНиП.
6. Фундаменты - монолитный ленточный из бетона М200.
8. Стены - кирпичные из обыкновенного кирпича М 75 на растворе М 50 с пластифицирующими добавками, повышающими монолитность кладки. Кладка 2 категории с временным сопротивлением осевому растяжению по неперевязанным швам R_p 1,2 кгс/м². Гидроизоляция стен из слоя цем. раствора 1:2 толщ. 20 мм.
9. Перегородки-кирпичные, армированные кладочной сеткой Ø3 Вр1 ч/з 700 мм.
10. Во время кладки стен в местах примыкания перегородок к стенам предусмотреть выпуски из арматуры 2 Ø6 АI L=500 мм через 700 мм по высоте.
11. Перекрытие - монолитный ж/б.

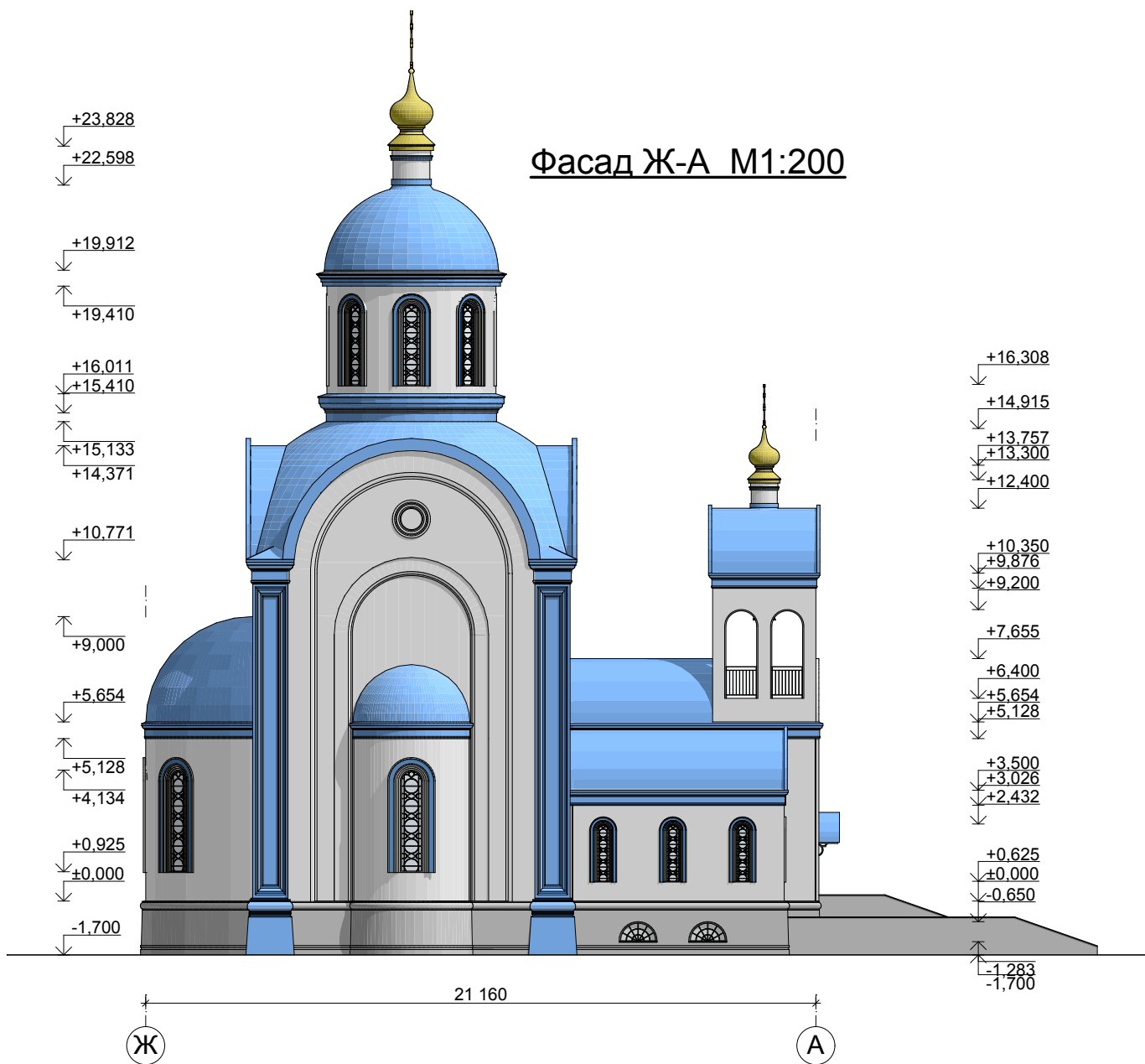
						АС 151/11			
						Храм-часовня в с. Большой бейсуг			
Изм	№ уч.	Лист	№ док	Подпись	Дата	адрес объекта: Краснодарский край, Брюховецкий район, с. Большой бейсуг, ул. Пролетарская, 12 "Г".	Стадия	Лист	Листов
Директор		Кочубей В.В.					РП	АС-2	9
Инженер		Коновалов В.А.				Общие указания. <small>МУНИЦИПАЛЬНОЕ УНИТАРНОЕ ПРЕДПРИЯТИЕ "АРХИТЕКТУРНО-ГРАДОСТРОИТЕЛЬНЫЙ ЦЕНТР" БРЮХОВЕЦКОГО РАЙОНА</small>			

Фасад 1-7 M1:200



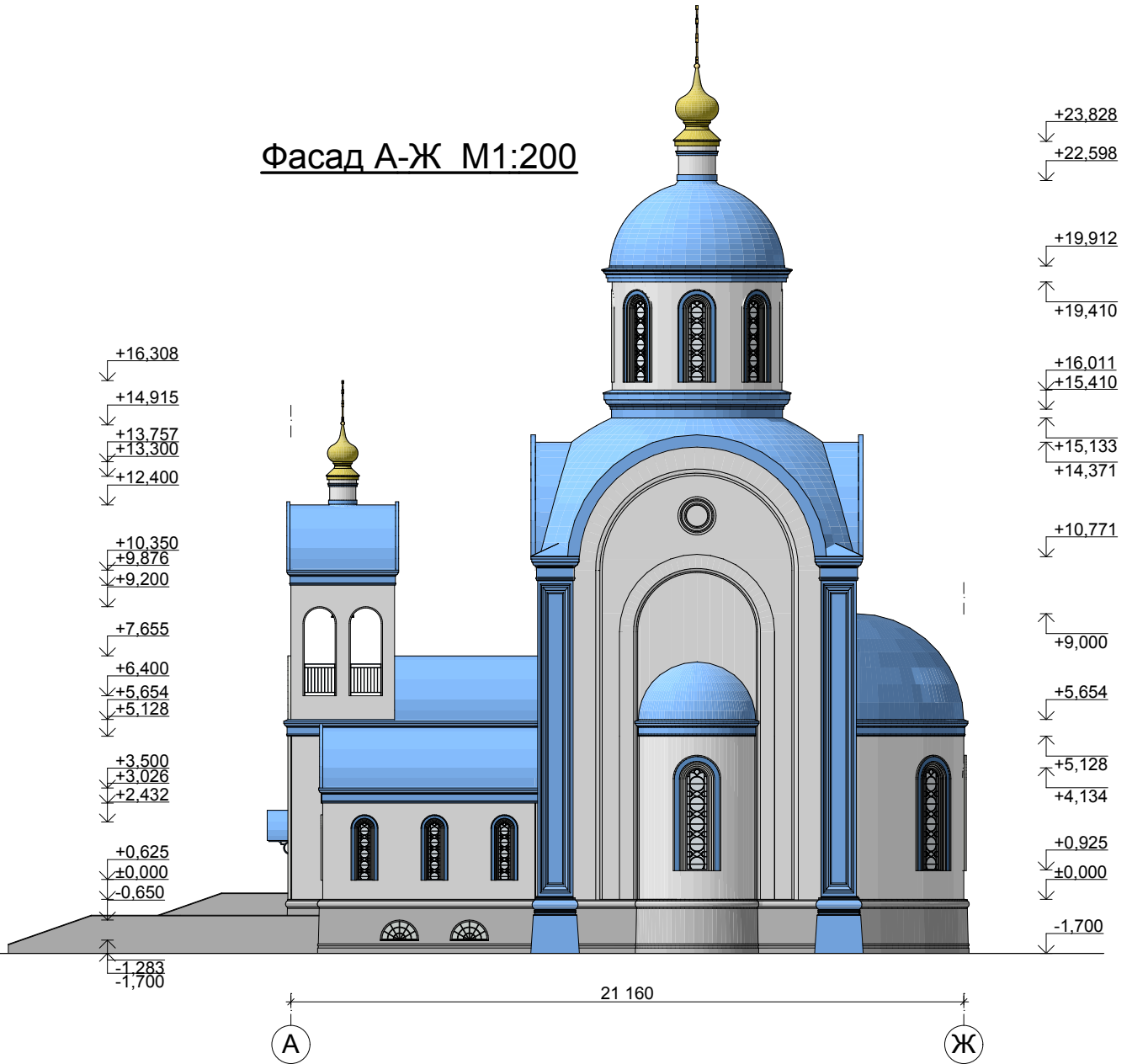
						АС 151/11		
						Храм-часовня в с. Большой бейсуг		
Изм	№ уч.	Лист	№ док	Подпись	Дата	адрес объекта: Краснодарский край, Брюховецкий район, с. Большой бейсуг, ул. Пролетарская, 12 "Г".		
Директор		Кочубей В.В.						
Инженер		Коновалов В.А.				РП	АС-3	9
						Фасад 1-7.		
						МУНИЦИПАЛЬНОЕ УНИТАРНОЕ ПРЕДПРИЯТИЕ "АРХИТЕКТУРНО-ГРАДОСТРОИТЕЛЬНЫЙ ЦЕНТР" БРЮХОВЕЦКОГО РАЙОНА		

Фасад Ж-А М1:200



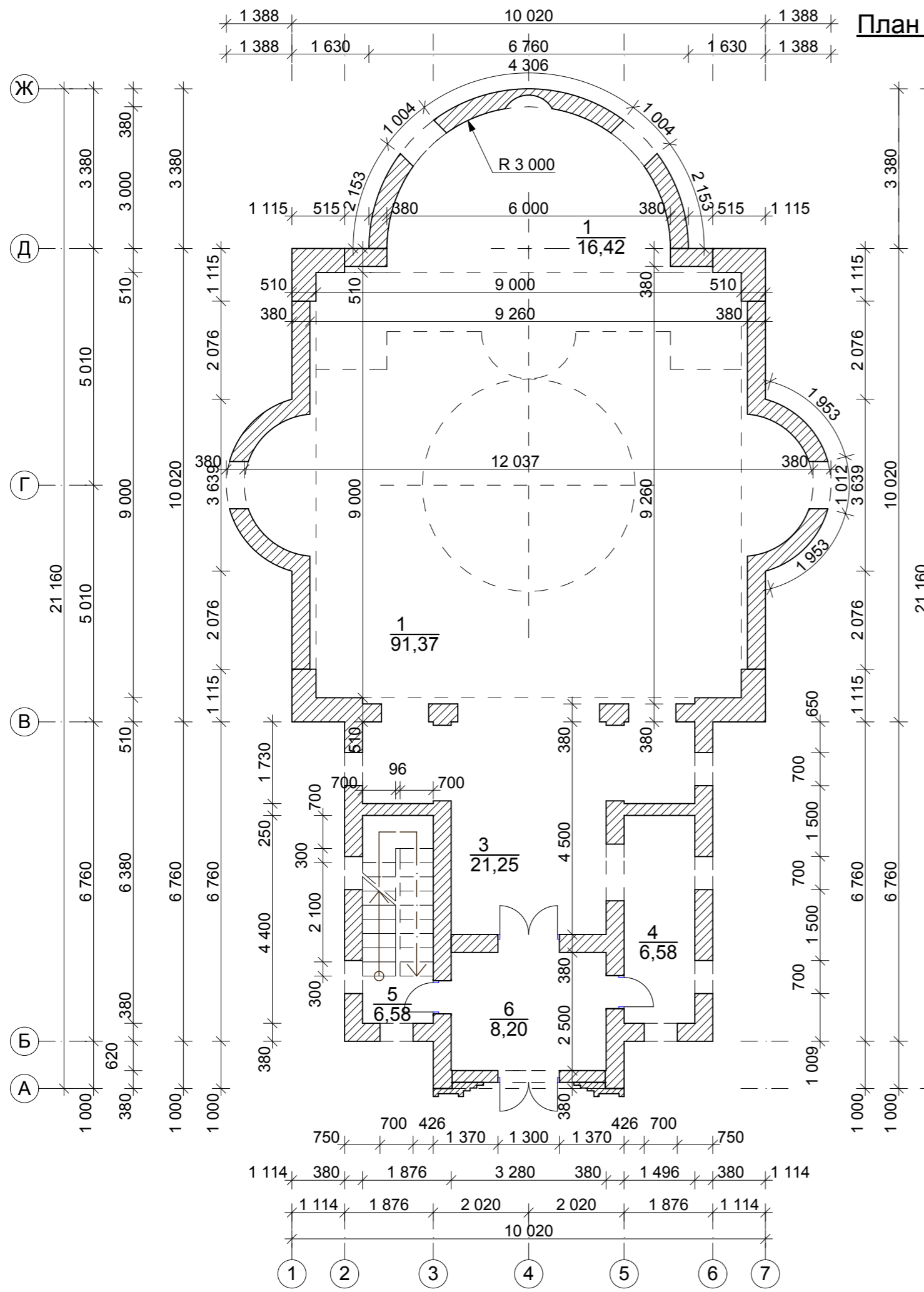
АС 151/11					
Храм-часовня в с. Большой бейсуг					
Изм	№ уч.	Лист	№ док	Подпись	Дата
Директор		Кочубей В.В.			
Инженер		Коновалов В.А.			
адрес объекта: Краснодарский край, Брюховецкий район, с. Большой бейсуг, ул. Пролетарская, 12 "Г".					
			Стадия	Лист	Листов
			РП	АС-4	9
Фасад Ж-А.			МУНИЦИПАЛЬНОЕ УНИТАРНОЕ ПРЕДПРИЯТИЕ "АРХИТЕКТУРНО-ГРАДОСТРОИТЕЛЬНЫЙ ЦЕНТР" БРЮХОВЕЦКОГО РАЙОНА		

Фасад А-Ж М1:200



						АС 151/11		
						Храм-часовня в с. Большой бейсуг		
Изм	№ уч.	Лист	№ док	Подпись	Дата	адрес объекта: Краснодарский край, Брюховецкий район, с. Большой бейсуг, ул. Пролетарская, 12 "Г".		
Директор		Кочубей В.В.						
Инженер		Коновалов В.А.				Стадия	Лист	Листов
						РП	АС-5	9
Фасад А-Ж.						МУНИЦИПАЛЬНОЕ УНИТАРНОЕ ПРЕДПРИЯТИЕ "АРХИТЕКТУРНО-ГРАДОСТРОИТЕЛЬНЫЙ ЦЕНТР" БРЮХОВЕЦКОГО РАЙОНА		

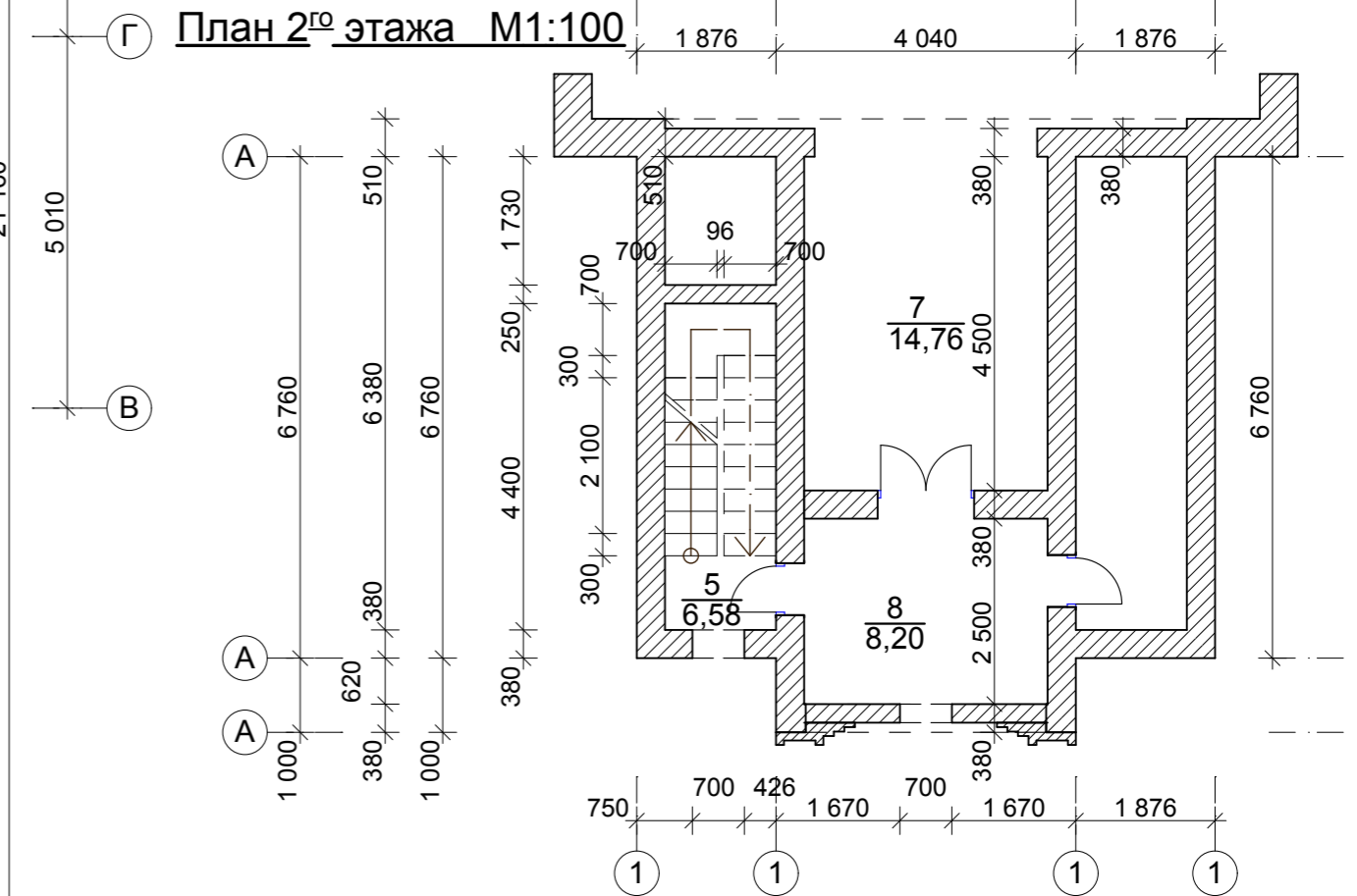
План 1^{го} этажа М1:100



Экспликация помещений

№ пом.	Наименование	Площадь
1	Средняя часть	91,37
2	Алтарь	16,42
3	Притвор	21,25
4	Киоск	6,58
5	Лестничная клетка	6,58
6	Паперть	8,20
7	Балкон (Хор)	14,76
8	Колокольня	8,20
Общая площадь		173,36

План 2^{го} этажа М1:100



АС 151/11

Храм-часовня в с. Большой бейсуг

Изм	№ уч.	Лист	№ док	Подпись	Дата
Директор		Кочубей В.В.			
Инженер		Коновалов В.А.			

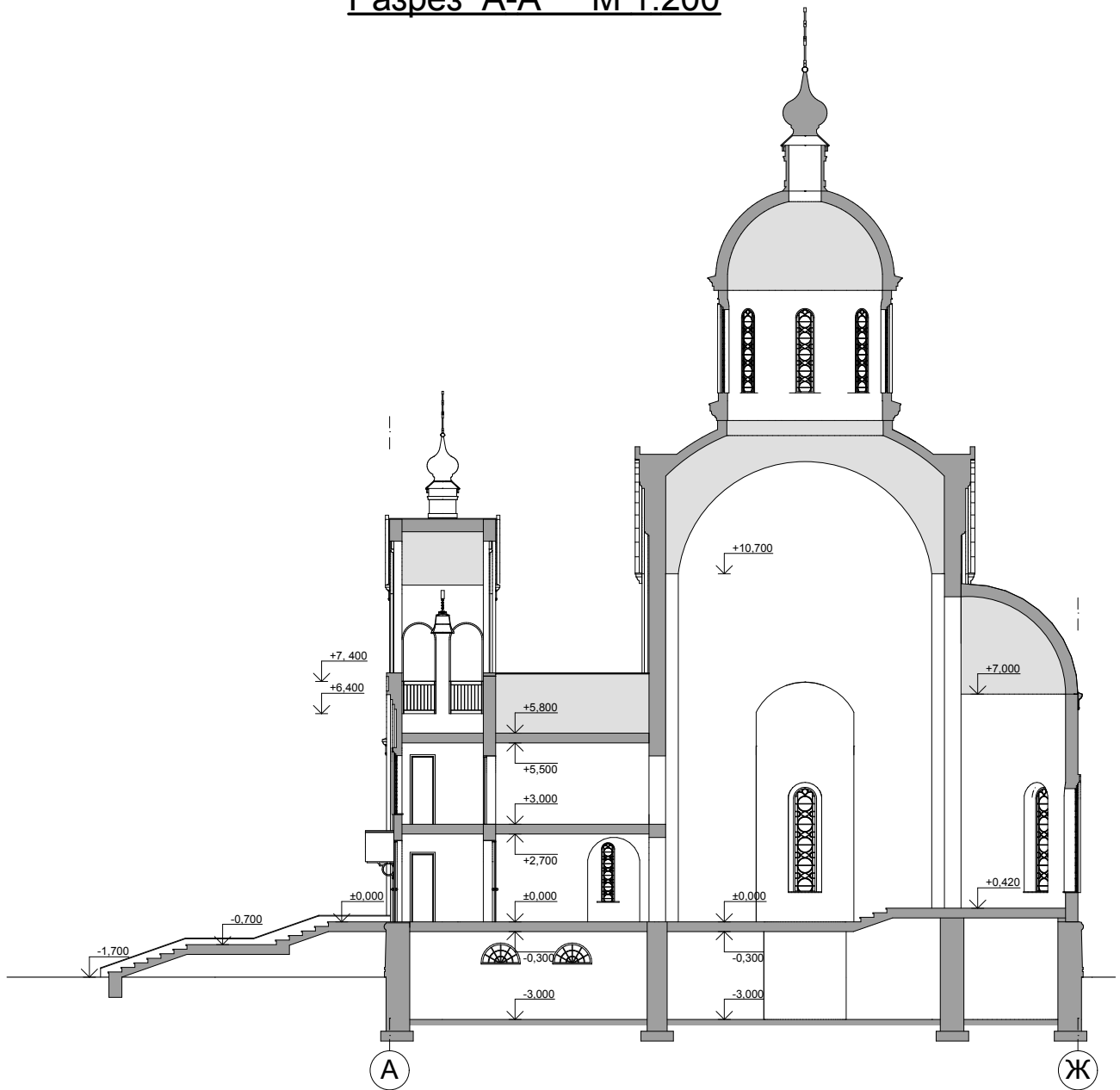
адрес объекта: Краснодарский край,
Брюховецкий район, с. Большой
бейсуг, ул. Пролетарская, 12 "Г".

Стадия	Лист	Листов
РП	АС-6	8

План 1 и 2 этажей.

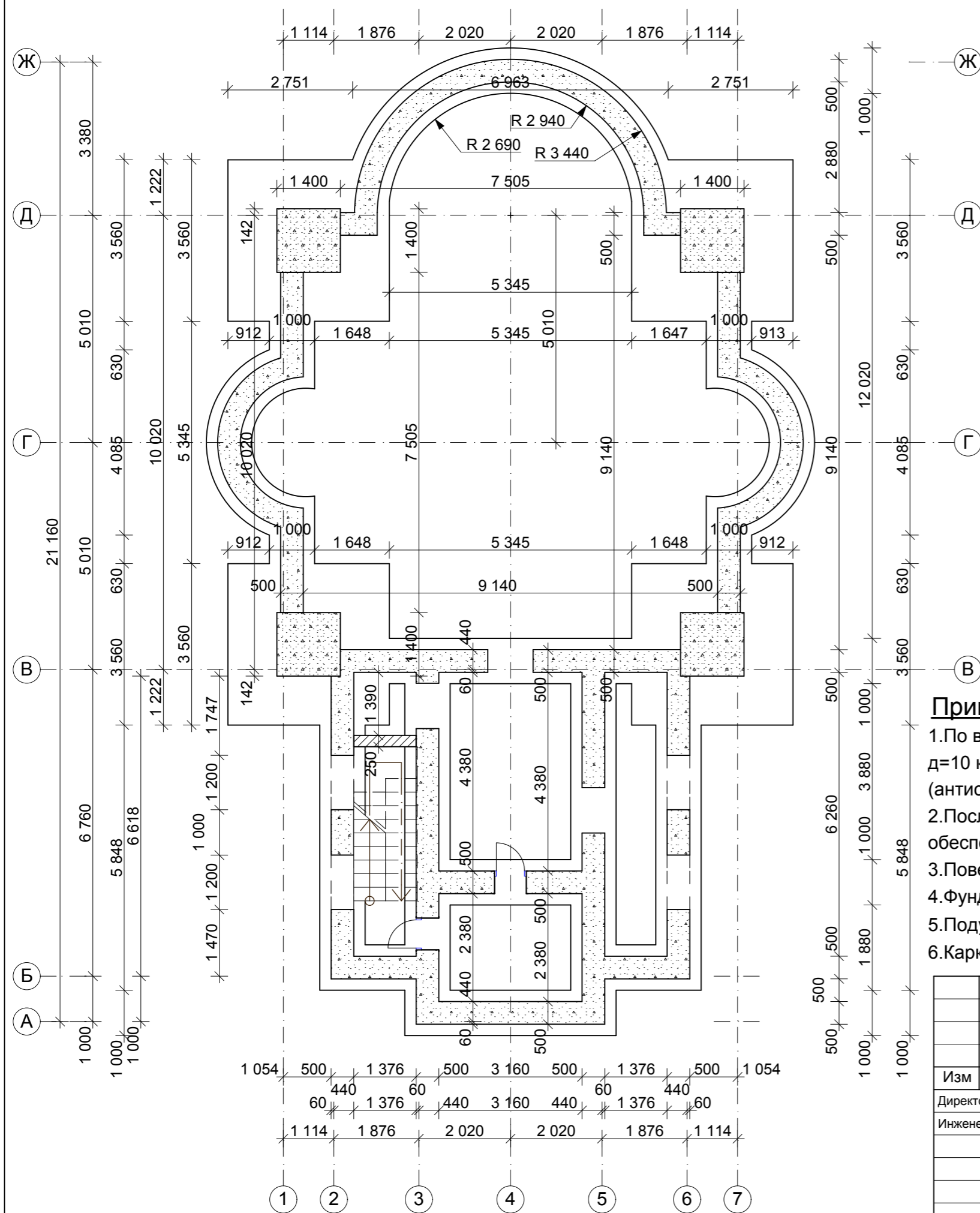
МУНИЦИПАЛЬНОЕ УНИТАРНОЕ ПРЕДПРИЯТИЕ
"АРХИТЕКТУРНО-ГРАДОСТРОИТЕЛЬНЫЙ ЦЕНТР"
БРЮХОВЕЦКОГО РАЙОНА

Разрез А-А М 1:200

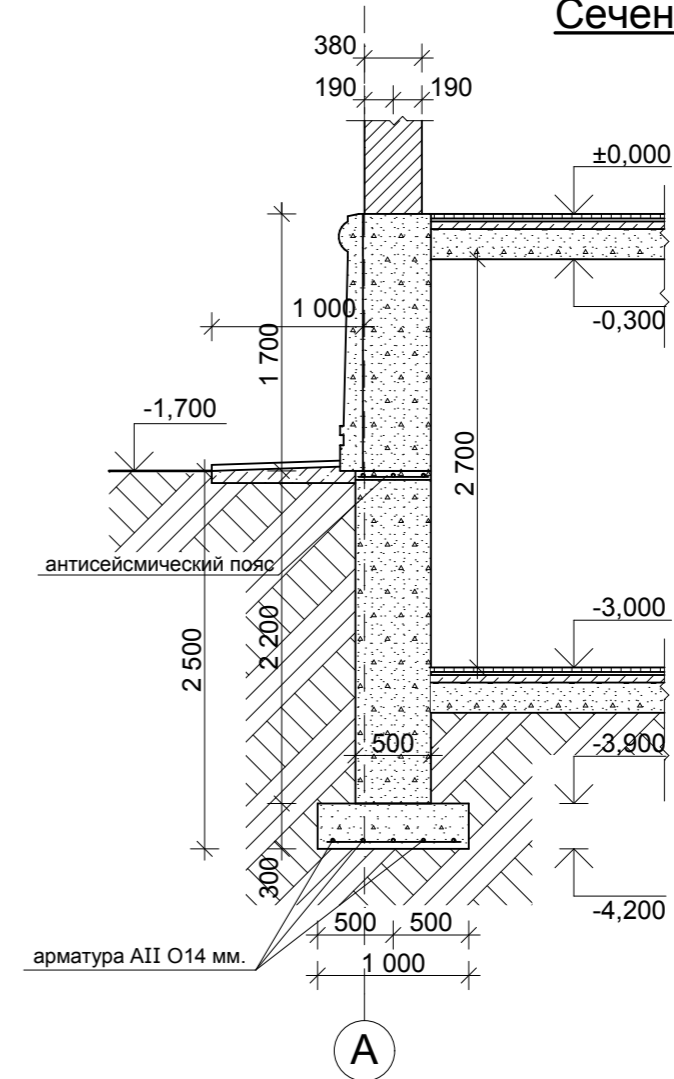


						АС 151/11		
						Храм-часовня в с. Большой бейсуг		
Изм	№ уч.	Лист	№ док	Подпись	Дата	адрес объекта: Краснодарский край, Брюховецкий район, с. Большой бейсуг, ул. Пролетарская, 12 "Г".		
Директор		Кочубей В.В.						
Инженер		Коновалов В.А.				РП	АС-7	9
						Разрез А-А.		
						МУНИЦИПАЛЬНОЕ УНИТАРНОЕ ПРЕДПРИЯТИЕ "АРХИТЕКТУРНО-ГРАДОСТРОИТЕЛЬНЫЙ ЦЕНТР" БРЮХОВЕЦКОГО РАЙОНА		

План фундаментов М 1:100



Сечение фундаментов М1:50

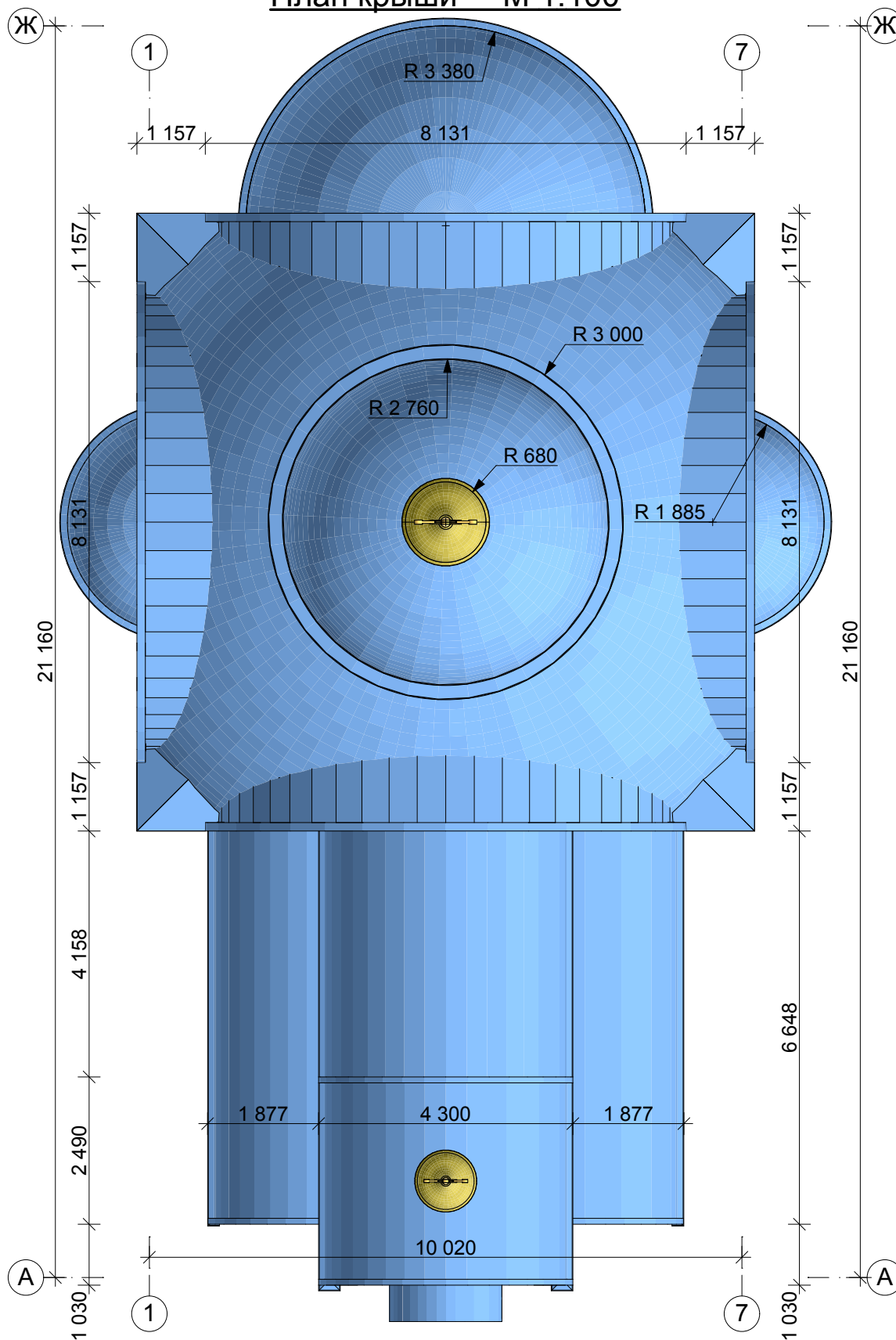


Примечания:

1. По верху фундаментов в слое цементного раствора т.=40 мм. уложить 4(3) стержня арматуры d=10 класса А-III, соединив между собой арматурой d=6 класса А-I, ч/з 400 мм (антисейсмический пояс).
2. После окончания работ по устройству фундаментов произвести планировку вокруг здания с обеспечением стока атмосферных вод от здания и устройством отмостки шириной 1м.
3. Поверхность кирпичной кладки, соприкасающ. с грунтом, обмазать горячим битумом за 2 раза.
4. Фундаменты выполнить из бетона М200.
5. Подушку фундамента армировать каркасом из арматуры АII Ø14 мм с ячейкой 250x250.
6. Каркасы изготовить контактной сваркой, места соединения вязать вязальной проволокой.

						АС 151/11			
						Храм-часовня в с. Большой бейсуг			
Изм	№ уч.	Лист	№ док	Подпись	Дата	адрес объекта: Краснодарский край, Брюховецкий район, с. Большой бейсуг, ул. Пролетарская, 12 "Г".	Стадия	Лист	Листов
Директор		Кочубей В.В.						РП	АС-8
Инженер		Коновалов В.А.							
						План фундаментов.	МУНИЦИПАЛЬНОЕ УНИТАРНОЕ ПРЕДПРИЯТИЕ "АРХИТЕКТУРНО-ГРАДОСТРОИТЕЛЬНЫЙ ЦЕНТР" БРЮХОВЕЦКОГО РАЙОНА		

План крыши М 1:100



						АС 151/11		
						Храм-часовня в с. Большой бейсуг		
Изм	№ уч.	Лист	№ док	Подпись	Дата	адрес объекта: Краснодарский край, Брюховецкий район, с. Большой бейсуг, ул. Пролетарская, 12 "Г".		
Директор		Кочубей В.В.						
Инженер		Коновалов В.А.				Стадия	Лист	Листов
						РП	АС-9	9
План крыши.						МУНИЦИПАЛЬНОЕ УНИТАРНОЕ ПРЕДПРИЯТИЕ "АРХИТЕКТУРНО-ГРАДОСТРОИТЕЛЬНЫЙ ЦЕНТР" БРЮХОВЕЦКОГО РАЙОНА		