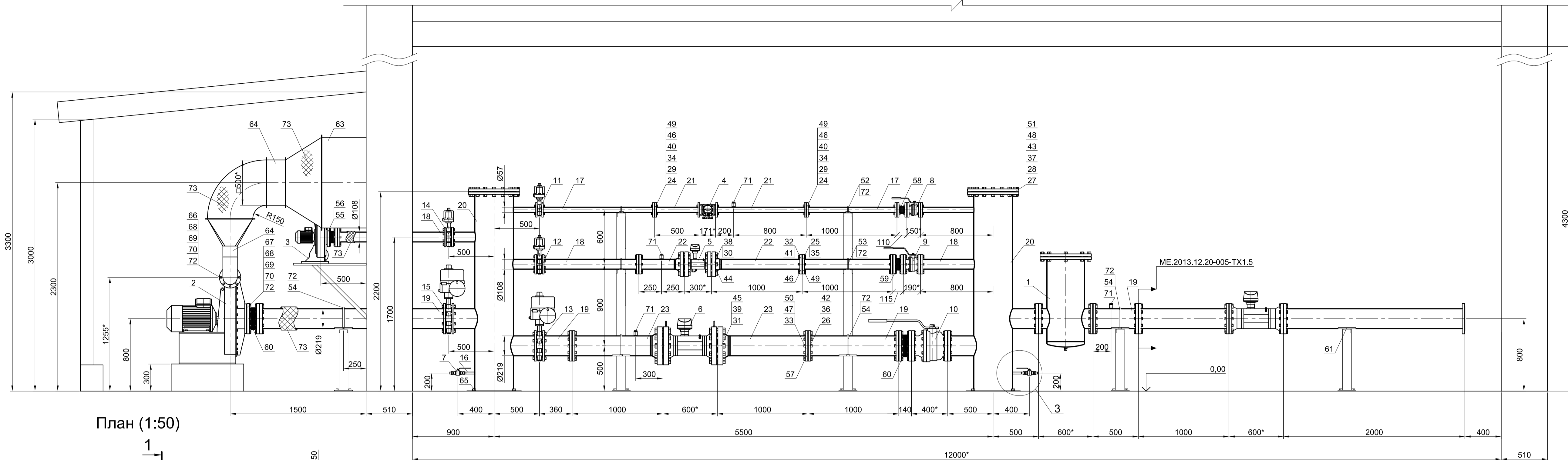
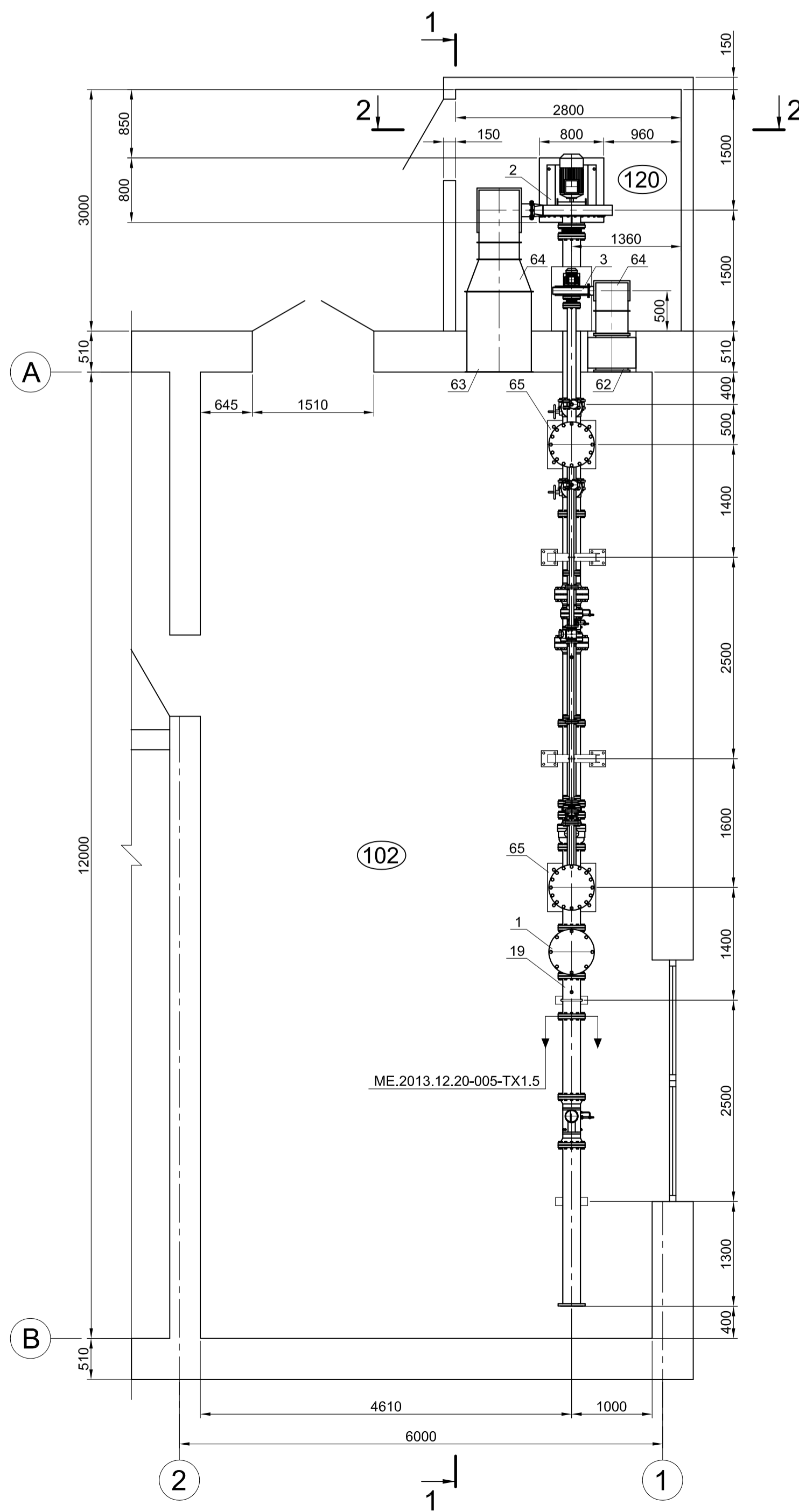


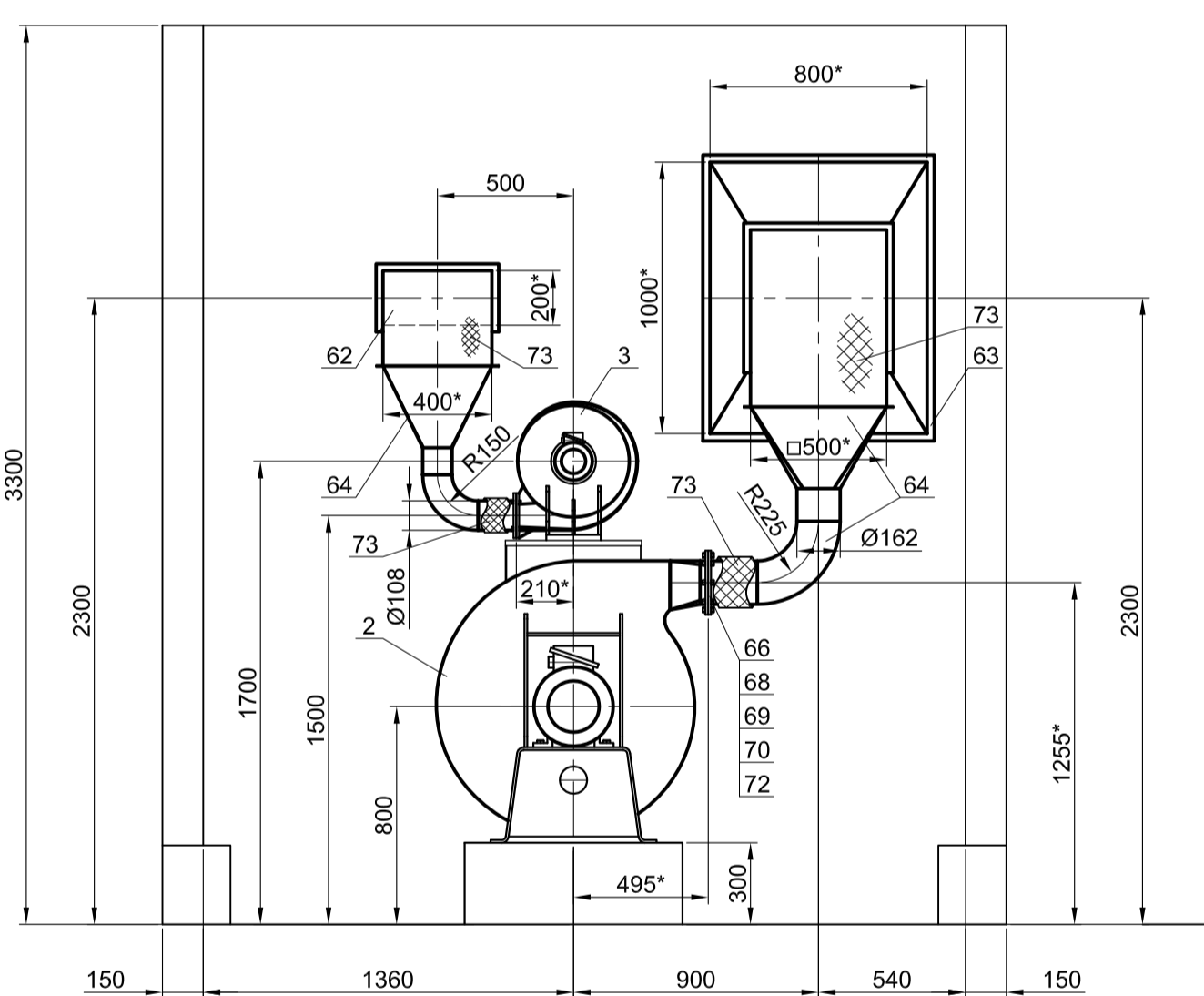
1-1 (1:25)



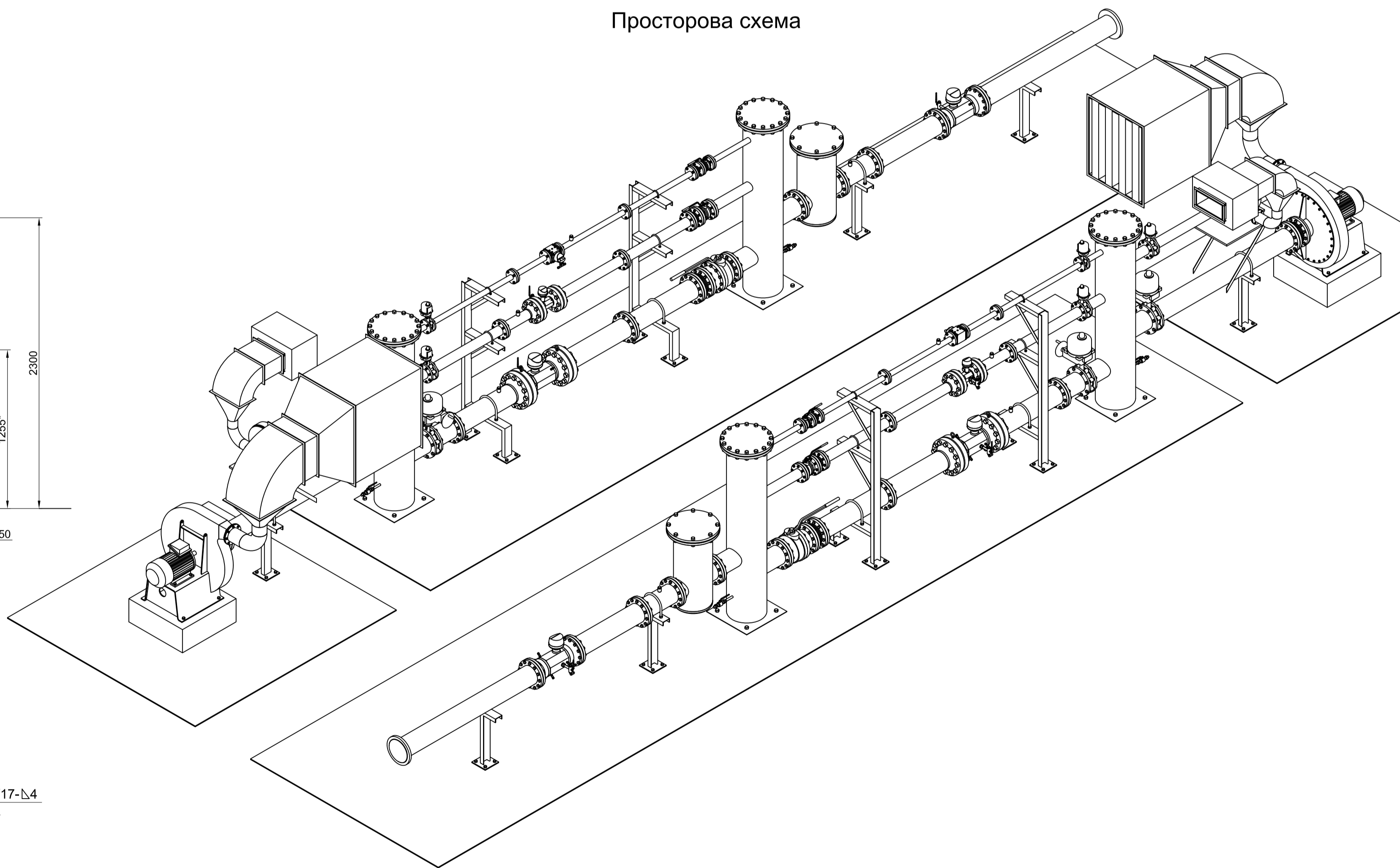
План (1:50)



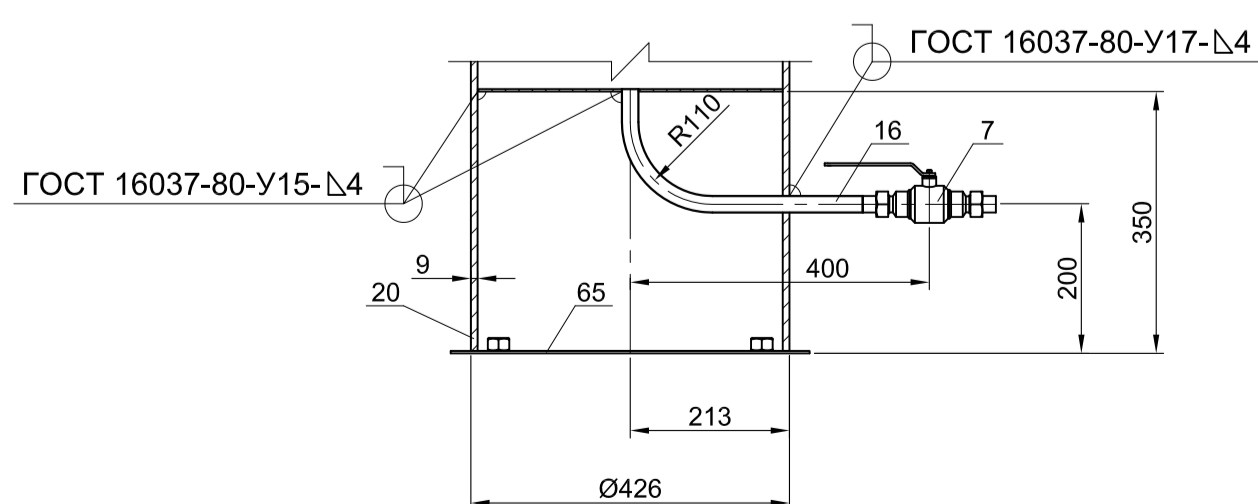
2-2 (1:25)



Просторова схема



3 (1:10)



ME.2013.12.20-005-TX1.3

Дата		1	
03.14			
03.14			
03.14			
03.14			