

# *Щит собственных нужд*

*Комплект конструкторской  
документации*

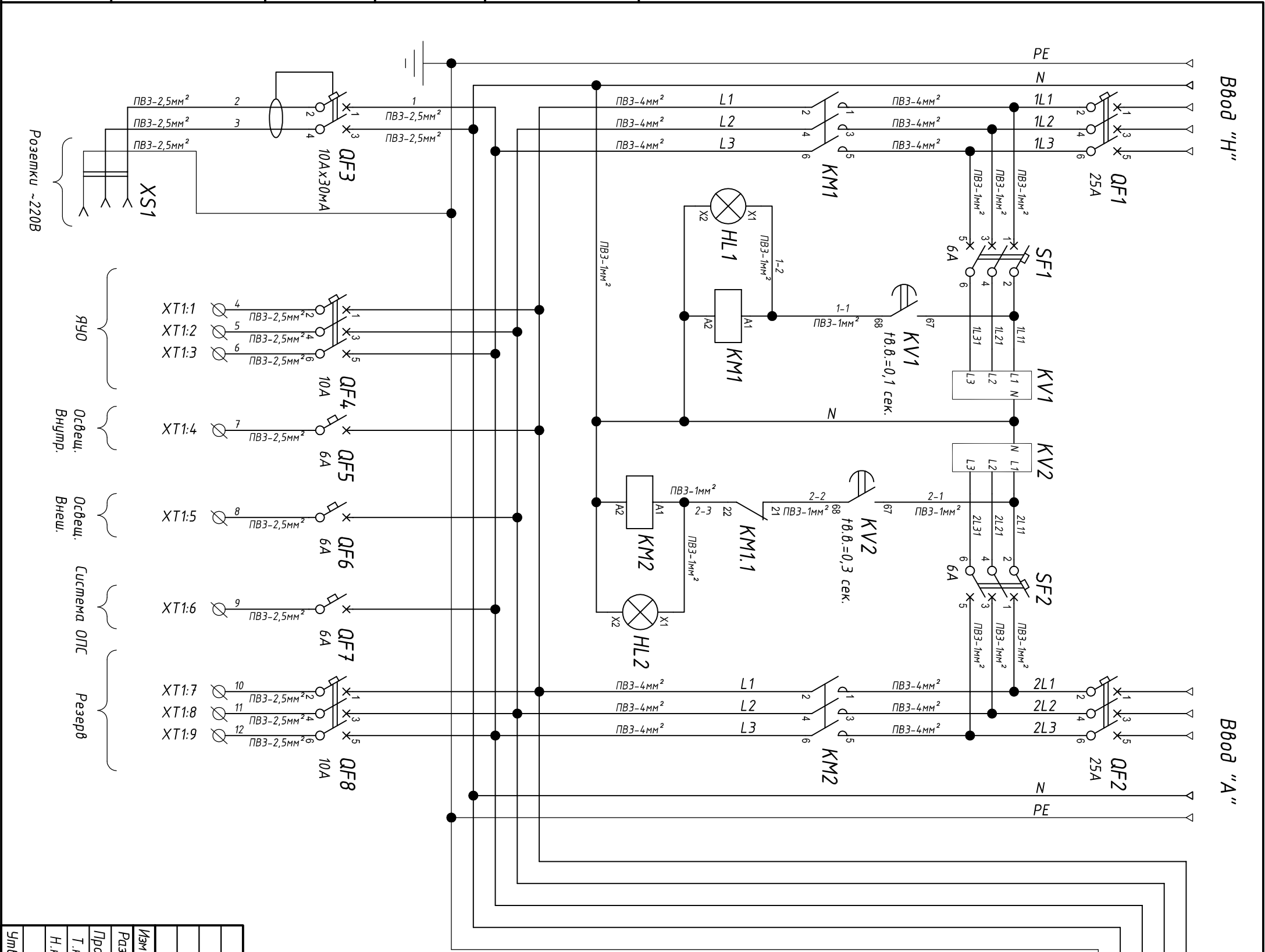
*ЩСН*

*Зав. № \_\_\_\_\_*

*2013 г.*



Инв. № подл.	Подп. и дата	Взам. инв. №	Инв. № дубл.	Подп. и дата



Изм.	Кол-во	Лист	№ док.	Подпись	Дата
Разраб.					
Пров.					
Т. контр.					
Н. контр.					
Утв.					

**ЩСНЭЗ**

Изм. № 1

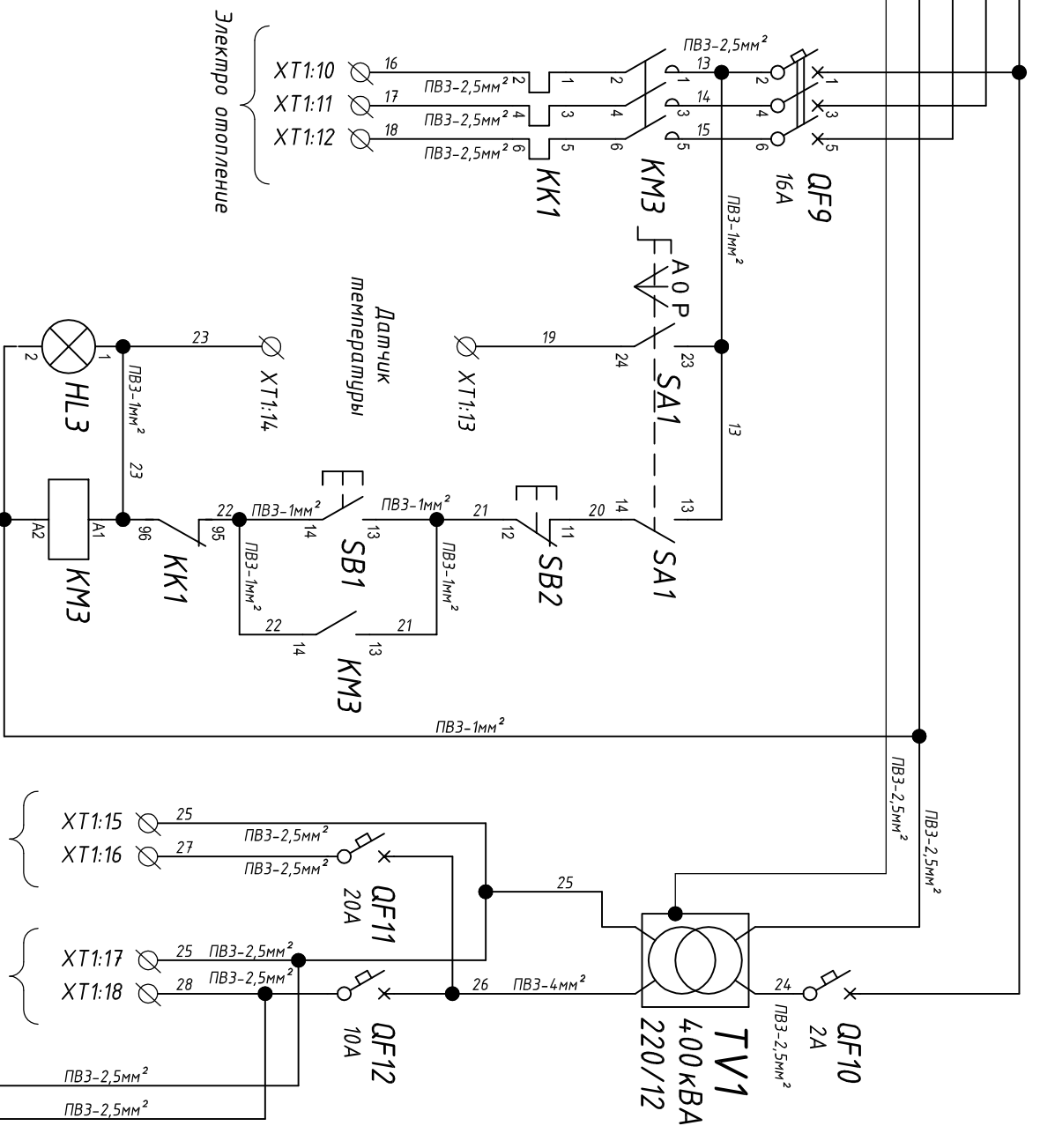
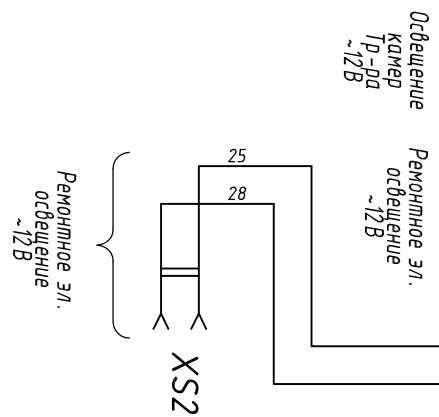
Страница 1 из 1

Лист 1

Листов 1

**Положение переключателя SA1 (установка автоматического или ручного управления)**

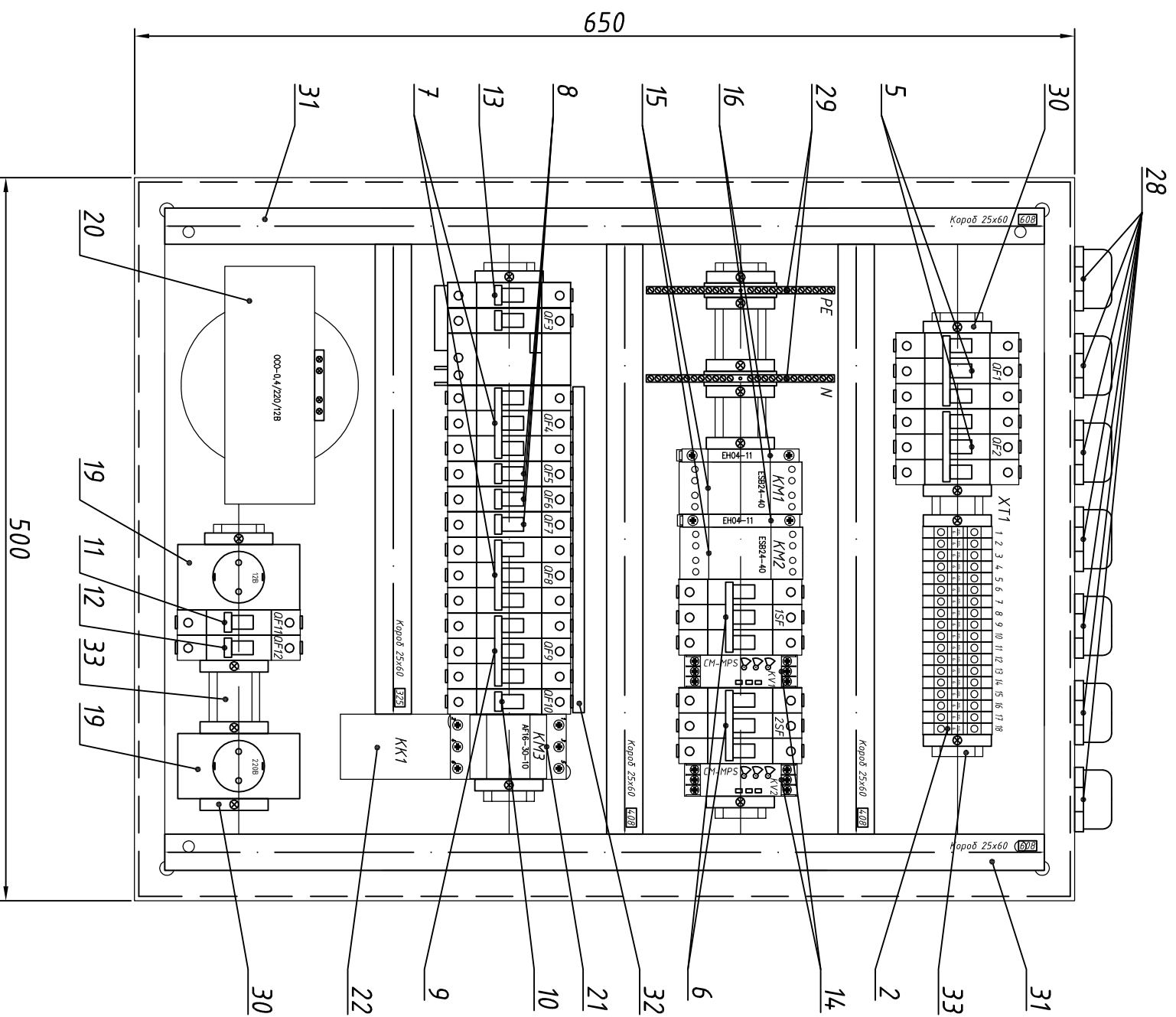
Контакты	1	0	2
	13-14	0	1
	23-24	1	0



Ввод "Н"

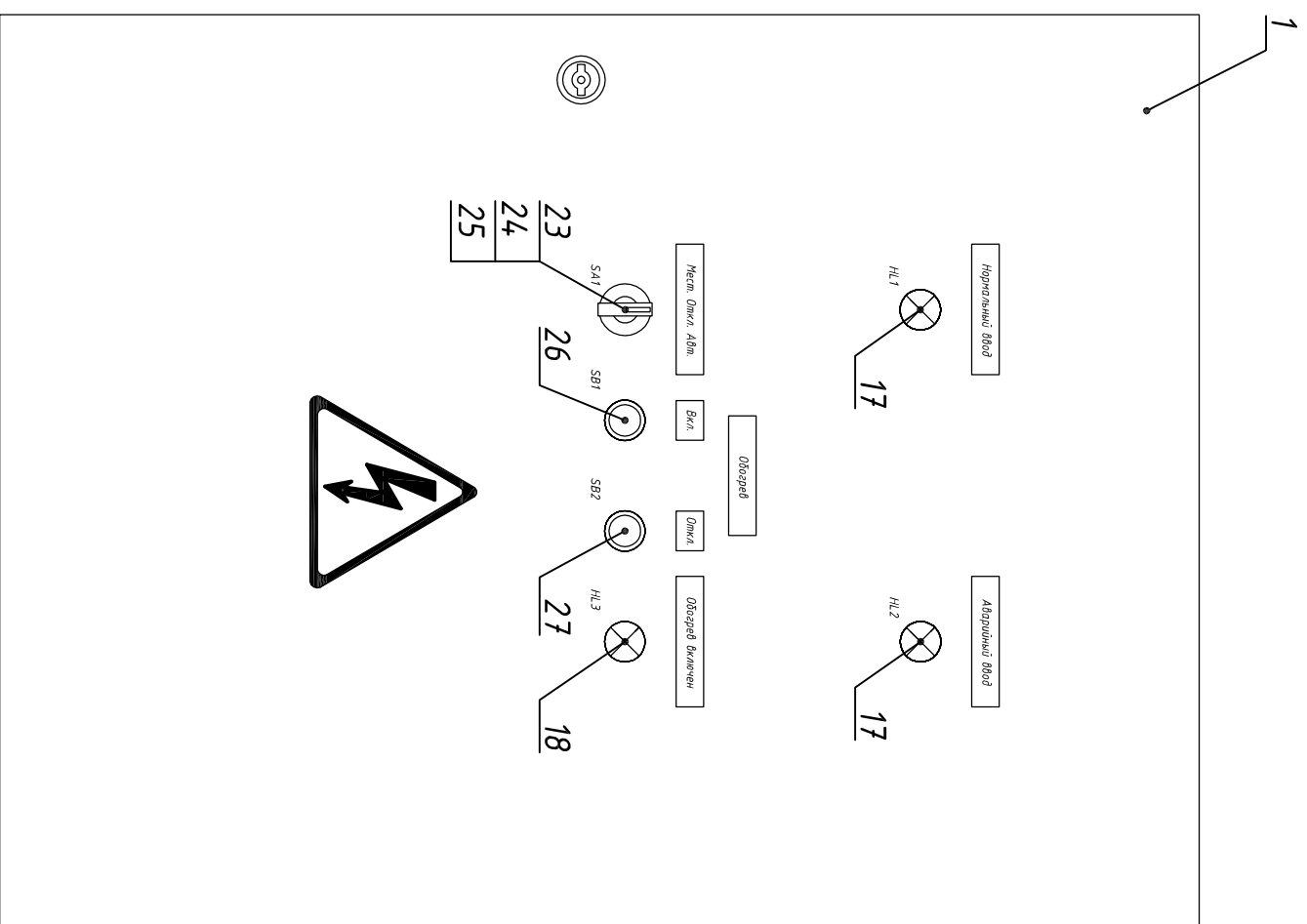
Ввод "А"

Инв. № подл.	Подп. и дата	Взам. инв. №	Инв. № дубл.	Подп. и дата



Вид спереди. Дверь условно не показана

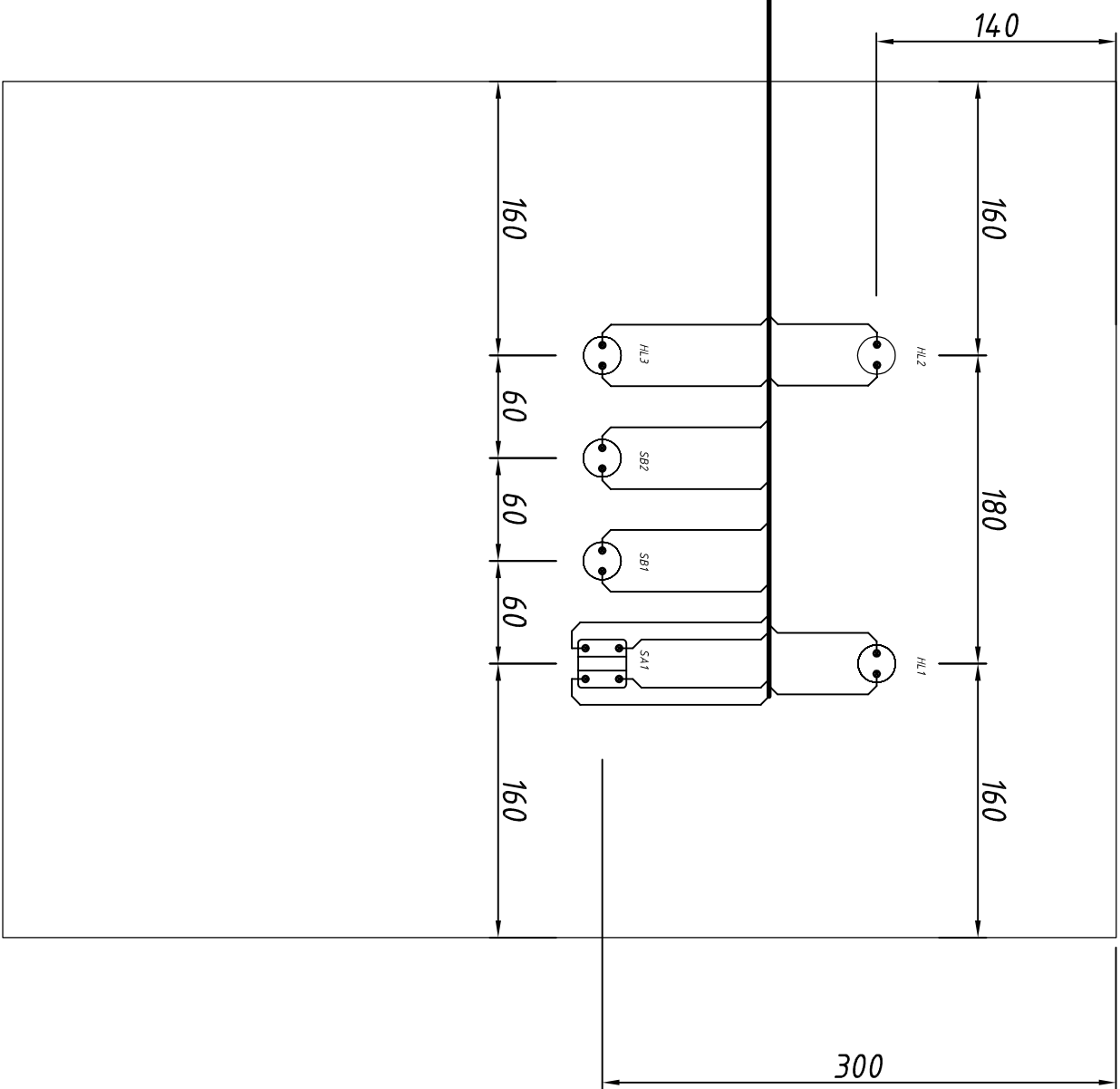
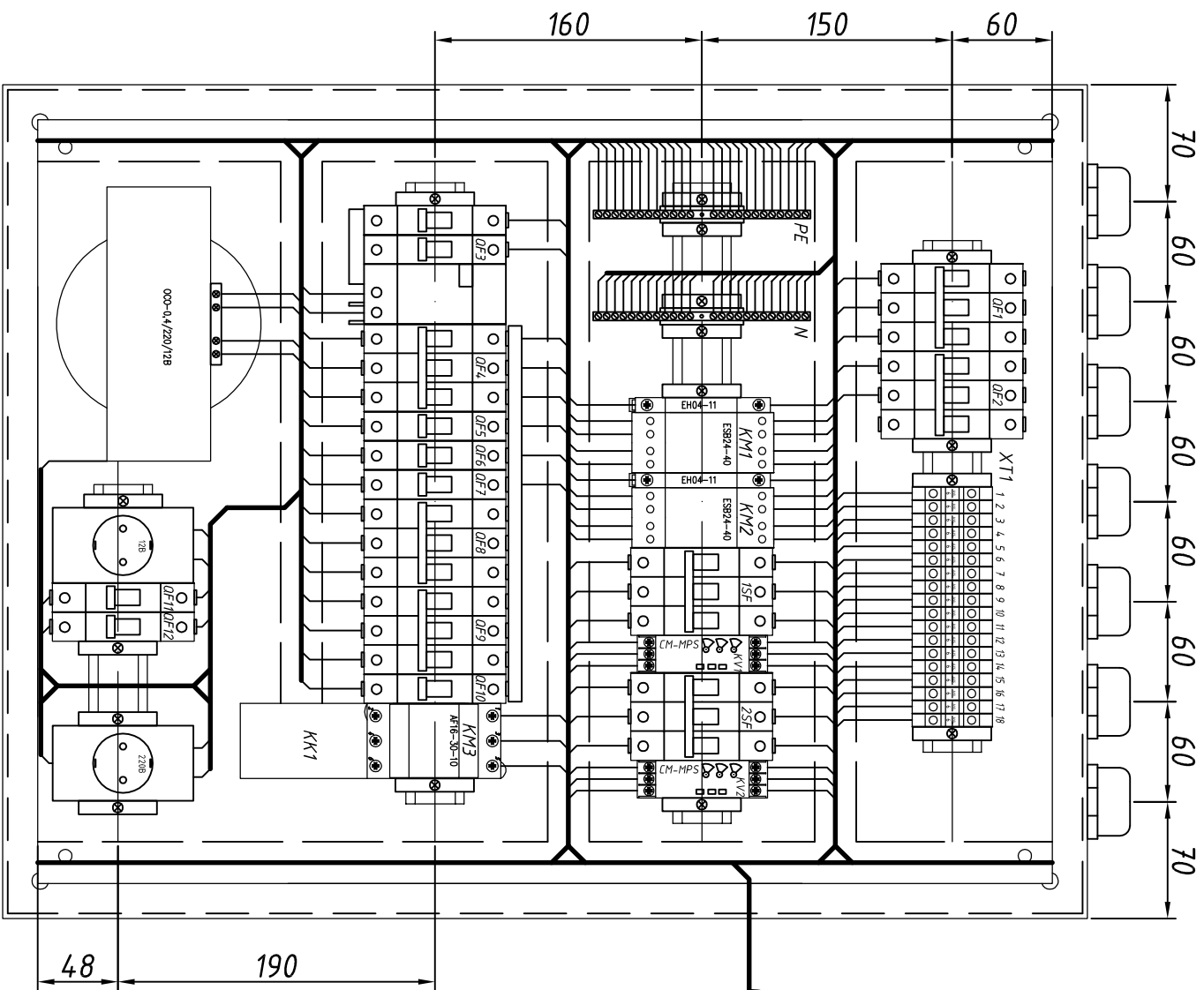
Вид спереди



1. Шкаф навесной
2. Глубина шкафа 220мм
3. Ввод / вывод кабеля сверху

Изм.	Кол.уч.	Лист	№ док.	Подпись	Дата	ЩКНЭ.ТЧ		
						ЩКН		
						Чертеж общего вида		
						Стандия	Лист	Листов
								1

Инв. № подл.	Подп. и дата	Взам. инв. №	Инв. № дубл.	Подп. и дата



				<b>ЩСНЭ4</b>			
Изм.	Кол.уч.	Лист	№ док.	Подпись	Дата		
Разраб.	-						
Пров.							
Т. контр.							
Н. контр.							
Утв.							
Схема электрическая монтажная							
ЩСН							
			Стация	Лист	Листов		
					1		

Поз.	Наименование и техническая характеристика	Тип, марка, обозначение документа, опросного листа	Код оборудования - ния, изделия, материала	Завод - изготовитель	Ед. изм.	Кол-во	Масса, кг	Прим.	Изм. Колич. Лист			№ док. Подпись Дата		
									Разраб.	Пров.	Т. контр.	Н. контр.	Утв.	Изм.
1	2	3	4	5	6	7	8	9						
1	Шкаф с монтажной платой 650x500x220	ЩМП-3-0 74 Ч2	УКМ40-03-54	"ИЭК"	шт.	1								
2	Клеммник	АВК 6, серый		"Klemsan"	шт.	18								
3	Маркировка для клемм	ДВ10/5		"Klemsan"	шт.	18								
4	Заглушка клемная	НРР 2,5-10 серая		"Klemsan"	шт.	1								
5	Выключатель автоматический С25	S203-C25		"АВВ"	шт.	2		QF1,QF2						
6	Выключатель автоматический С6	S203-C6		"АВВ"	шт.	2		SF1,SF2						
7	Выключатель автоматический С10	S203-C10		"АВВ"	шт.	2		QF4,QF8						
8	Выключатель автоматический С6	S201-C6		"АВВ"	шт.	3		QF5-QF7						
9	Выключатель автоматический С16	S203-C16		"АВВ"	шт.	1		QF9						
10	Выключатель автоматический С2	S201-C2		"АВВ"	шт.	1		QF10						
11	Выключатель автоматический С20	S201-C20		"АВВ"	шт.	1		QF11						
12	Выключатель автоматический С10	S201-C10		"АВВ"	шт.	1		QF12						
13	Автоматические выключатели дифференциального тока	DSN 941R AC-C10/0,03A	2CSR145001R1104	"АВВ"	шт.	1		QF3						
14	Реле контроля напряжения	CM-MPS		"АВВ"	шт.	2		К V1, К V2						
15	Контактор 24 А, 230..240В	ESB24-40		"АВВ"	шт.	2		KM1, KM2						
16	Дополнительный контакт	EH-04-11		"АВВ"	шт.	2		HL1, HL2						
17	Арматура светосигнальная (зеленая) ~230В	CL532G		"АВВ"	шт.	2		HL1, HL2						
18	Арматура светосигнальная (бел.) ~230В	CL532W		"АВВ"	шт.	1		HL3						
19	Розетка на DIN-рейку	M1173	2CSM110000R0701	"АВВ"	шт.	2		XS1,XS2						
20	Трансформатор понижающий	ОСО-0,4/220/12В		"Клиновское УПП ВОС"	шт.	1		TV1						
21	Контактор	AF16-30-10-13		"АВВ"	шт.	1		KM3						
22	Тепловое реле перегрузки	TF42 4,20 ... 5,70		"АВВ"	шт.	1		KK1						

ЩСНЭС

ЩСН

Спецификация

ЩСН

Стандия Лист Листов

1 2

Поз.	Наименование и техническая характеристика	Тип, марка, обозначение документа, опросного листа	Код оборудования - ния, изделия, материала	Завод - изготовитель	Ед. изм.	Кол-во	Масса, кг	Прим.
1	2	3	4	5	6	7	8	9
23	Корпус переключатель АВВ 3-х поз. с фиксацией	M3SS1-20B	1SFA 611 210 R2006	"АВВ"	шт.	1		SA1
24	Колодка для 3 блоков	МСВН-00	1SFA 611 605 R1100	"АВВ"	шт.	1		
25	1 НО без монтажной колодки	МСВ-10	1SFA 611 610 R1001	"АВВ"	шт.	2		
26	Кнопка (красная)	СР1-30R-01		"АВВ"	шт.	1		SB1
27	Кнопка (черная)	СР1-30В-10		"АВВ"	шт.	1		SB2
28	Сальник РГ-21		УSA20-18-21-54-К41	"ИЭК"	шт.	14		
29	Шинка нулевая на DIN-рейку на изоляторе		УNN10-14-100	"ИЭК"	шт.	2		
30	Ограничитель на DIN рейку		УХД10	"ИЭК"	шт.	16		
31	Короб перфорированный серый 25x60		СКМ50-025-060-1-К03	"ИЭК"	м	4		
32	Шина соединительная	РН (штырь), 3П 63А	УNS21-3-063	"ИЭК"	шт.	1		
33	DIN-рейка (125 см) оцинкованная		УDN10-0125	"ИЭК"	шт.	2		
34	Провод ПВЗ-1,0 мм <sup>2</sup>	ГОСТ 6323-79		"Подольскабель"	м	10		
35	Провод ПВЗ-2,5 мм <sup>2</sup>	ГОСТ 6323-79		"Подольскабель"	м	30		
36	Провод ПВЗ-4,0 мм <sup>2</sup>	ГОСТ 6323-79		"Подольскабель"	м	10		
37	Гильзовый наконечник с изолирующей втулкой 4,0 мм <sup>2</sup>	DIN 46228	УGN10-004-04-09	"ИЭК"	шт.	20		
38	Гильзовый наконечник с изолирующей втулкой 2,5 мм <sup>2</sup>	DIN 46228	УGN10-D25-04-08	"ИЭК"	шт.	40		
39	Гильзовый наконечник с изолирующей втулкой 2x2,5 мм <sup>2</sup>	DIN 46228	УTE10-D3-3-100	"ИЭК"	шт.	30		
40	Гильзовый наконечник с изолирующей втулкой 1,0 мм <sup>2</sup>	DIN 46228	УGN10-001-03-12	"ИЭК"	шт.	20		
41	Гильзовый наконечник с изолирующей втулкой 2x1,0 мм <sup>2</sup>	DIN 46228	УTE10-D2-3-100	"ИЭК"	шт.	20		
42	Провод ПВЗ-6 мм <sup>2</sup> , желто-зеленый	ГОСТ 6323-79		"Подольскабель"	м	2		
43	Кольцевой наконечник с изолирующей втулкой М8x6 мм <sup>2</sup>	ТУ 3424-001-59861269-2004	UNL20-006-6-8	"ИЭК"	шт.	10		
44	Саморез (сверло) 4.2x1.9				шт.	40		
45	Шуруп М5x20				шт.	10		
46	Гайка М5	DIN 934			шт.	10		
47	Шайба М5	ГОСТ 11371-78			шт.	20		

Изм.	Лист	№ документа	Подпись	Дата

ЩСНЭС

Лист  
2