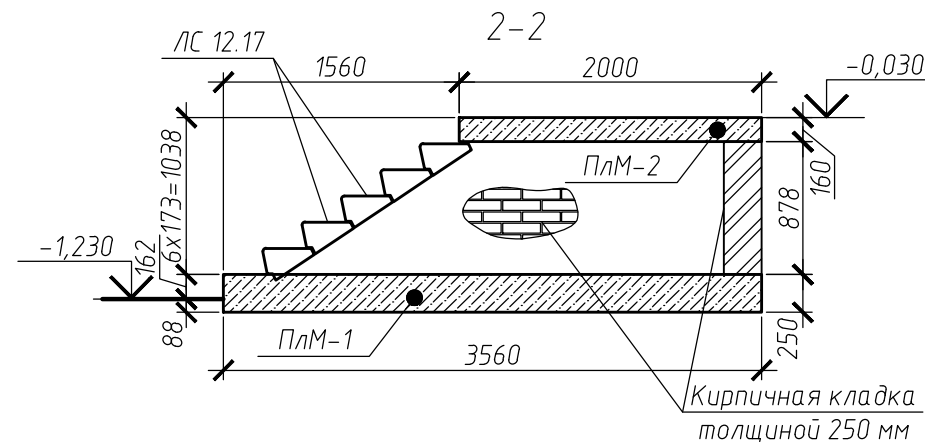
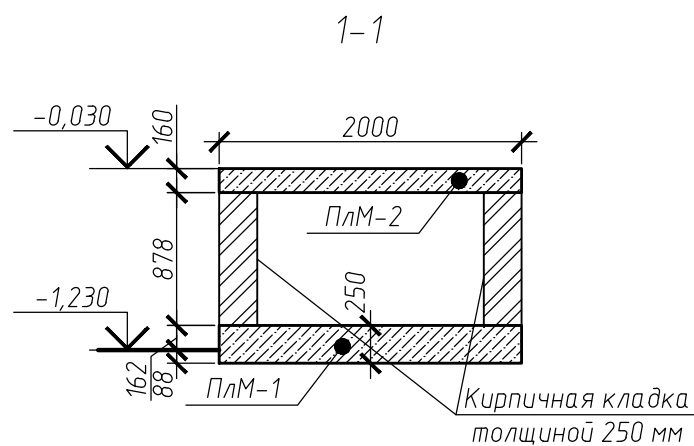
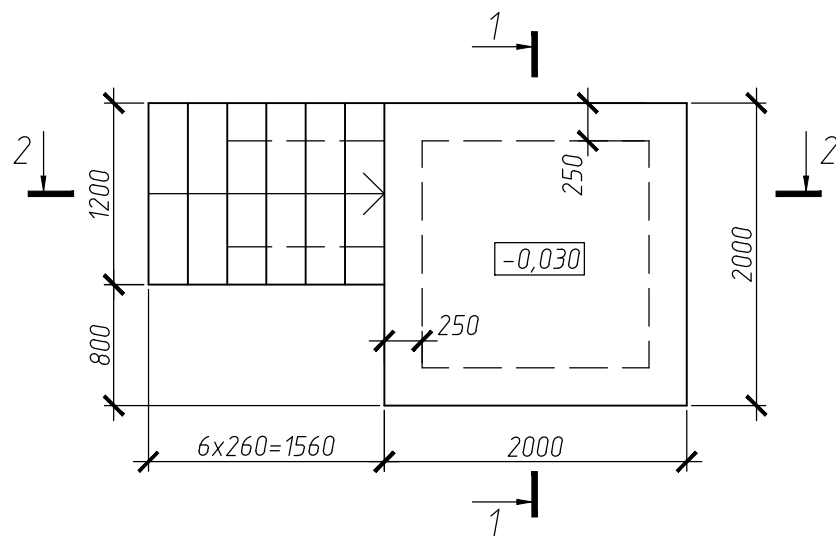


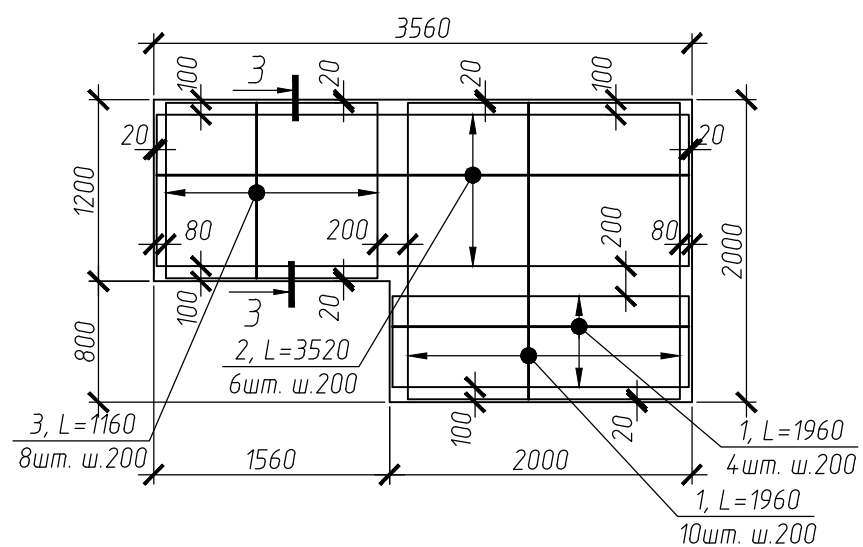
Крыльцо Кр-2



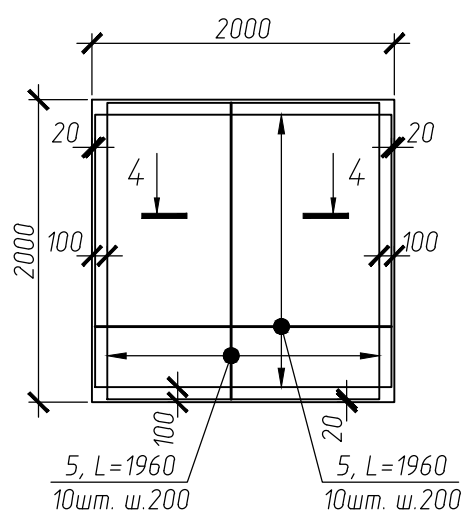
Спецификация элементов

Поз.	Обозначения	Наименование	Кол-во	Масса ед., кг	Примеч.
Кр-2		Крыльцо Кр-2			
		Сборочные единицы			
ЛС 12.17	ГОСТ 8717.0-84*	Лестничные ступени ЛС 12.17	5		
ПлМ-1		Плита монолитная ПлМ-1			
		Детали			
1	ГОСТ 5781-82	∅ 12 А-400 (А-III) L = 1960	28	1,74	48,7
2	ГОСТ 5781-82	∅ 12 А-400 (А-III) L = 3520	12	3,13	37,6
3	ГОСТ 5781-82	∅ 12 А-400 (А-III) L = 1160	16	1,03	16,5
4	ГОСТ 5781-82	∅ 8 А-240 (А-I) L = 1030	16	0,41	6,6
		Материалы			
	ГОСТ 7473-94	Бетон В25 F150 W6	1,5		м³
ПлМ-2		Плита монолитная ПлМ-2			
		Детали			
5	ГОСТ 5781-82	∅ 10 А-400(А-III) L = 1960	20	1,21	24,2
6	ГОСТ 5781-82	∅ 8 А-240 (А-I) L = 890	12	0,35	4,2
		Материалы			
	ГОСТ 7473-94	Бетон В25 F150 W6	0,6		м³

ПлМ-1 (опалубка, армирование)



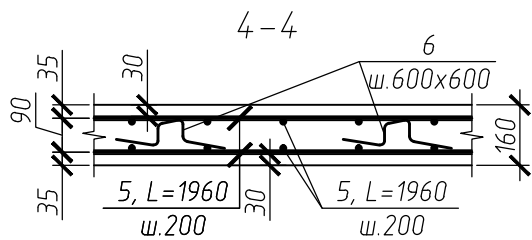
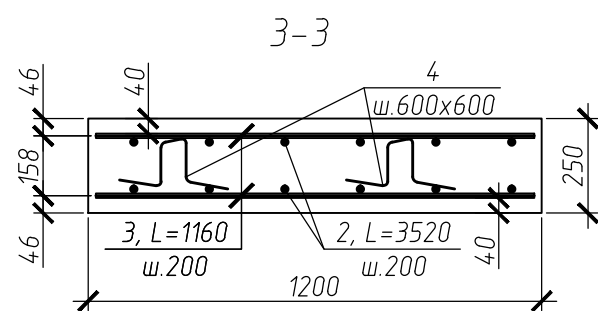
ПлМ-2 (опалубка, армирование)



Ведомость деталей

Поз.	Эскиз
4	
6	

- Защитный слой бетона для рабочей арматуры - см. на чертеже. Концы рабочих стержней, должны отстоять от торца конструкции на расстоянии 20мм.
- Соединение арматурных стержней в местах пересечений выполнить вязанием.
- Все наружные боковые поверхности крыльца соприкасающиеся с грунтом обмазать холодной битумной мастикой в 2 слоя по одному слою битумной грунтовки.



Согласовано:

Инв. N подл. Подпись и дата  
Взам. инв. N  
Изм. Кол. уч. Лист № док. Подп. Дата

Разработал Пуртов  
Проверил Пуртов  
Норм.контр. Пуртов

24.09.2014  
24.09.2014  
24.09.2014

Стадия Лист Листов  
Р 1  
Крыльцо Кр-2  
Опалубка. Армирование. Спецификация.  
ГлавПроектЪ.рф