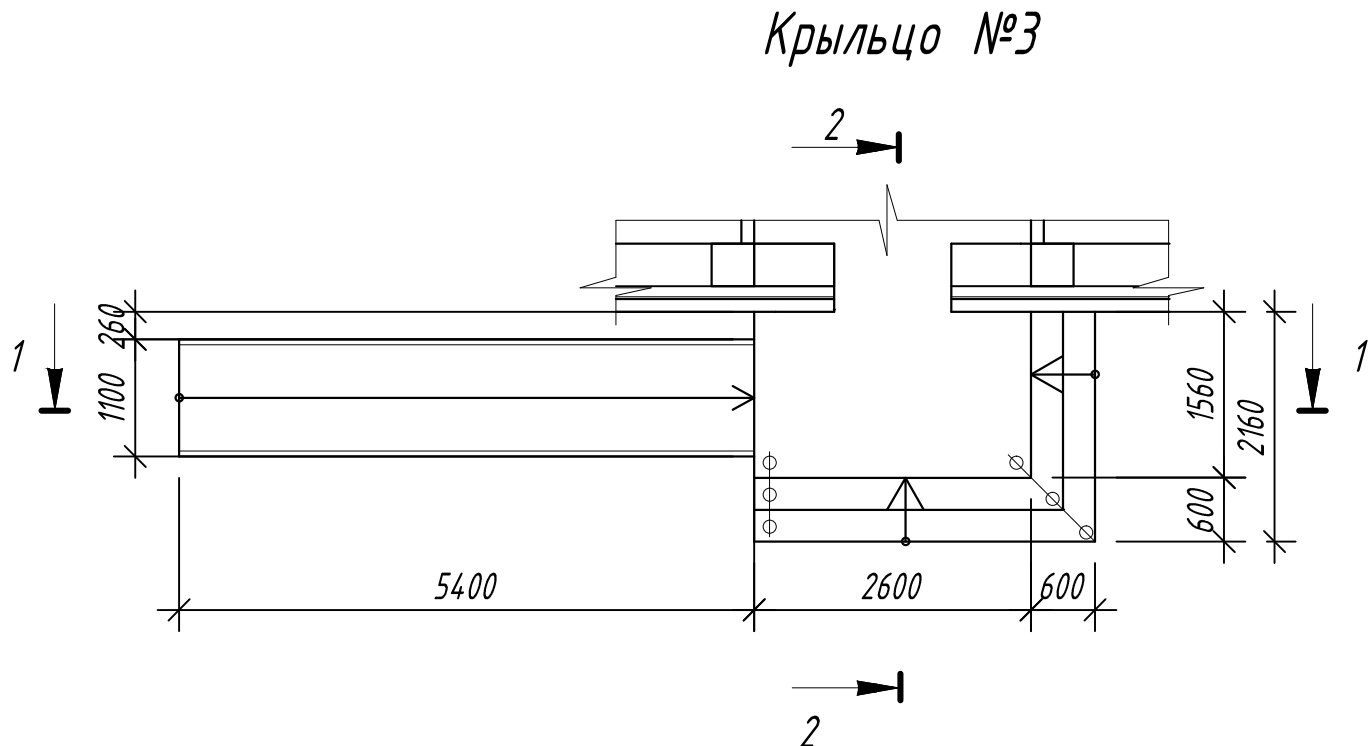
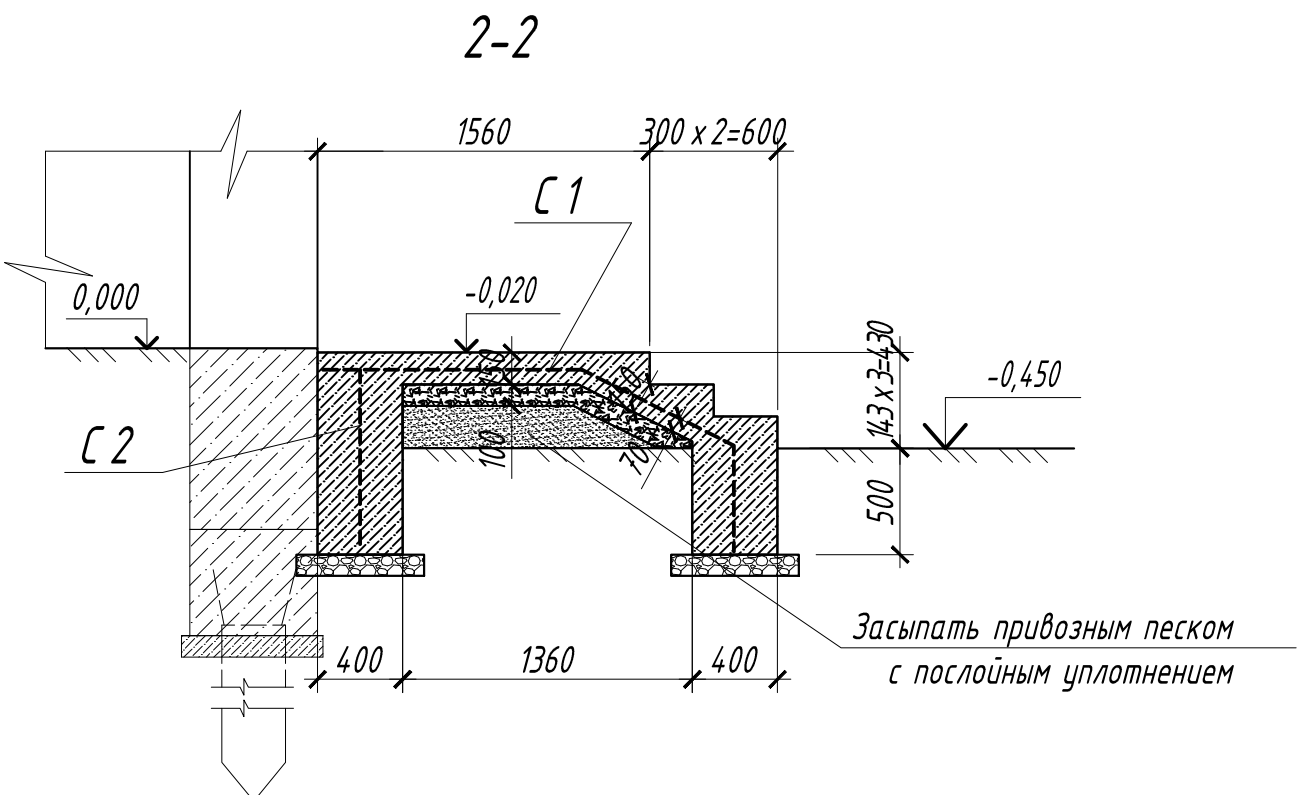
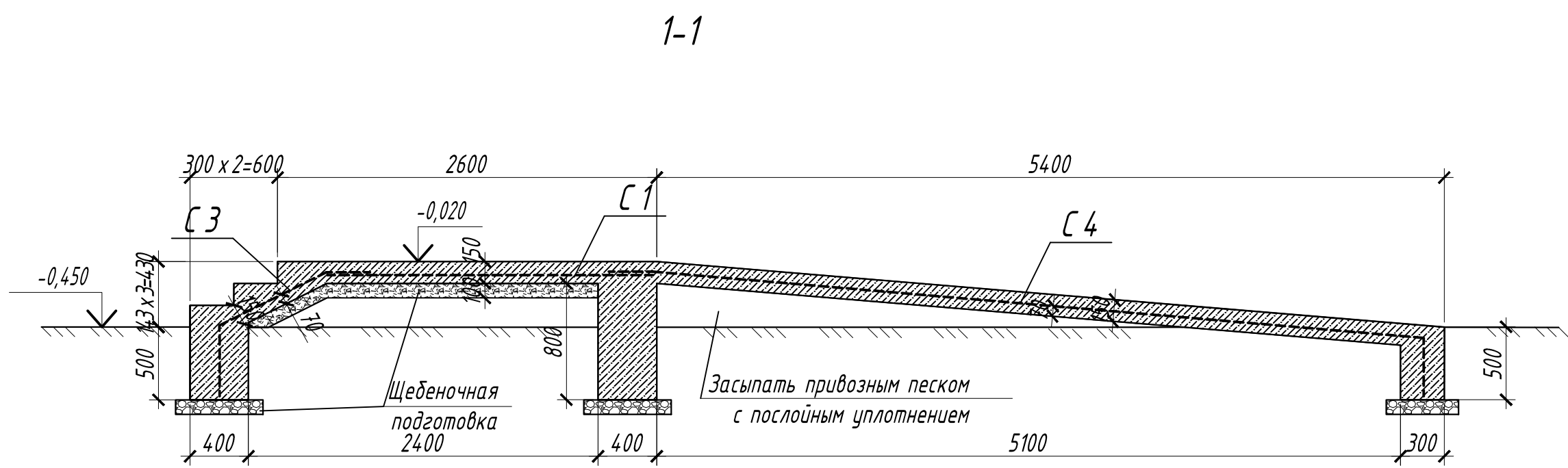


Спецификация элементов замаркированных на листе



Поз.	Обозначение	Наименование	Кол.	Масса ед., кг	Примечание	
<i>Крыльцо №3- шт.1</i>						
<i>Сборочные единицы</i>						
С 1	ГОСТ 23279-85	4 С $\frac{8A III-150}{8A III-150}$ 249 x 225	1	30,85		
С 2	ГОСТ 23279-85	4 С $\frac{8A III-150}{8A III-150}$ 82 x 255	1	11,9		
С 3	ГОСТ 23279-85	4 С $\frac{8A III-150}{8A III-150}$ 161 x 211	1	18,7		
С 4	ГОСТ 23279-85	4 С $\frac{8A III-150}{8A III-150}$ 105 x 590	1	25,91		
<i>Материал крыльца</i>						
					Бетон класса В 15	7,1 м <sup>3</sup>
					Щебень фр. 20...40( подготовка )	1,5 м <sup>3</sup>



1. Данный лист смотреть совместно с листом 1.
2. Защиту бетонных и железобетонных конструкций производить в соответствии с СНиП 2.03.11-85.
3. Боковые поверхности, соприкасающиеся с грунтом обмазать горячим битумом за 2 раза.

Подпись и дата

Инв. ? подл.

Изм.	Кол.уч.	Лист	№ док.	Подпись	Дата			
Разраб.						Стадия	Лист	Листов
Проверил						Р	1	
Н.контроль								
Крыльцо №3								