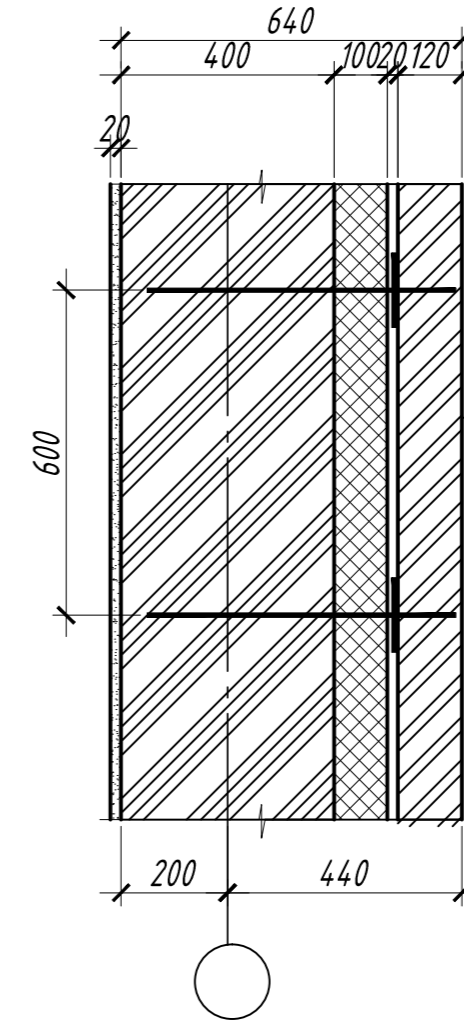
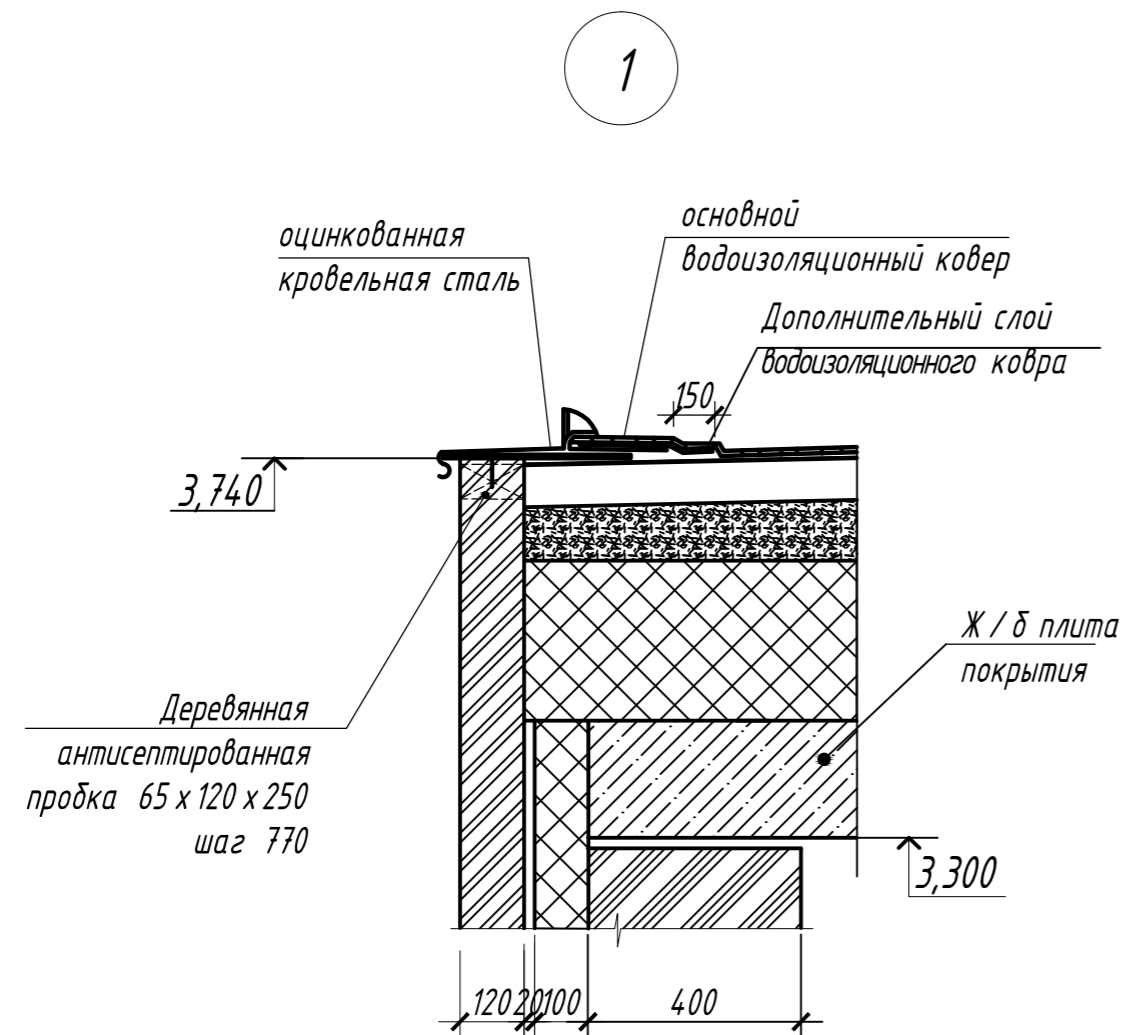


### Состав наружной стены



- Лицевая кладка из керамического кирпича марки КОРПо -1НФ /150/2,0/50 по ГОСТ 530-2007 на растворе М100-120 мм
- Вентилируемый зазор - 20 мм.
- Базальтопластиковые гибкие связи БПА-300-6-1П с фиксаторами с шагом 600х600мм
- Теплоизоляция фасада- ТЕХНОБЛОК ОПТИМА - 100мм = 55 кг/м<sup>3</sup>
- Кладка из керамзитных блоков на растворе М100, 400 мм



1. Данный лист смотреть совместно с листами-5; 6.

Подпись и дата	
Инв. ? подл.	

Изм.	Кол.уч.	Лист	№ док.	Подпись	Дата	Стадия	Лист	Листов
Разраб.						Р	1	
Проверил								
Н.контроль								
						Разрез 1-1. Узел 1. Состав наружной стены		