

Спецификация элементов балок (продолжение)

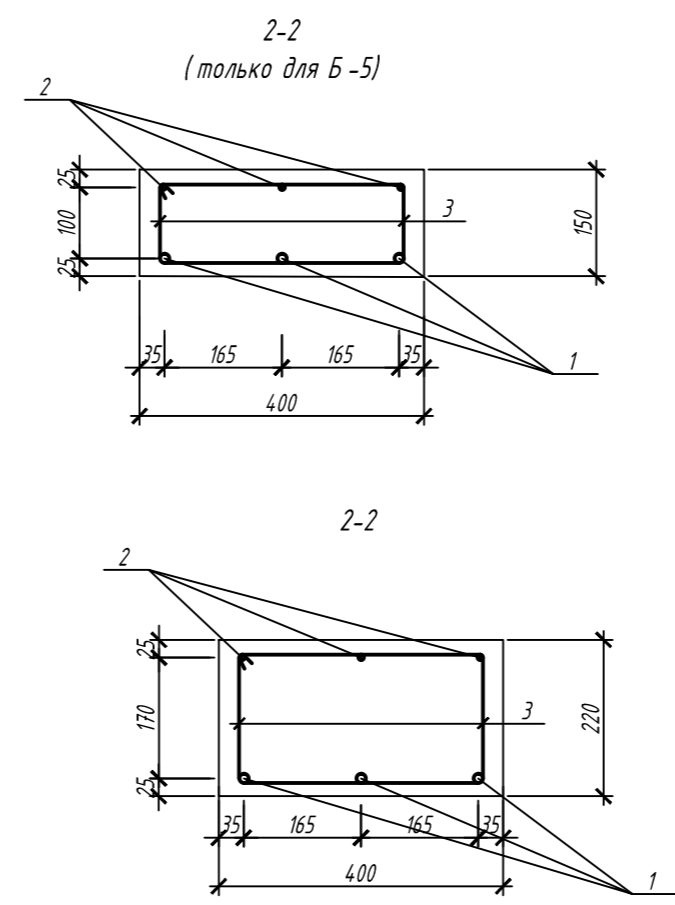
Марка, Поз.	Обозначение	Наименование	Кол.	Масса ед, кг	Примечание
		<u>Б-5- шт.5</u>			
1	Смотреть данный лист	∅ 12 А-III (А 400) ГОСТ 5781-82 * l=1350	3	1,2	
2	— — — — —	∅ 6 А-III (А 400) ГОСТ 5781-82 * l=1350	3	0,3	
3*	— — — — —	∅ 6 А-III (А 400) ГОСТ 5781-82 * l=1040	9	0,23	
<u>Материал</u>					
		Бетон Б 20			0,084 м ³
		<u>Б-6- шт.2</u>			
1	Смотреть данный лист	∅ 12 А-III (А 400) ГОСТ 5781-82 * l=1260	3	1,12	
2	— — — — —	∅ 6 А-III (А 400) ГОСТ 5781-82 * l=1260	3	0,28	
3	— — — — —	∅ 6 А-III (А 400) ГОСТ 5781-82 * l=1180	9	0,26	
<u>Материал</u>					
		Бетон Б 20			0,12 м ³

Спецификация элементов балок (начало)

Марка, Поз.	Обозначение	Наименование	Кол.	Масса ед, кг	Примечание
		<u>Б-1- шт.3</u>			
1	Смотреть данный лист	∅ 12 А-III (А 400) ГОСТ 5781-82 * l=3050	3	2,71	
2	— — — — —	∅ 6 А-III (А 400) ГОСТ 5781-82 * l=3050	3	0,68	
3	— — — — —	∅ 6 А-III (А 400) ГОСТ 5781-82 * l=1180	16	0,26	
<u>Материал</u>					
		Бетон Б 20			0,27 м ³
		<u>Б-2- шт.2</u>			
1	Смотреть данный лист	∅ 12 А-III (А 400) ГОСТ 5781-82 * l=2800	3	2,49	
2	— — — — —	∅ 6 А-III (А 400) ГОСТ 5781-82 * l=2800	3	0,62	
3	— — — — —	∅ 6 А-III (А 400) ГОСТ 5781-82 * l=1180	15	0,26	
<u>Материал</u>					
		Бетон Б 20			0,25 м ³
		<u>Б-3- шт.1</u>			
1	Смотреть данный лист	∅ 12 А-III (А 400) ГОСТ 5781-82 * l=3500	3	3,11	
2	— — — — —	∅ 6 А-III (А 400) ГОСТ 5781-82 * l=3500	3	0,78	
3	— — — — —	∅ 6 А-III (А 400) ГОСТ 5781-82 * l=1180	18	0,26	
<u>Материал</u>					
		Бетон Б 20			0,31 м ³
		<u>Б-4- шт.4</u>			
1	Смотреть данный лист	∅ 12 А-III (А 400) ГОСТ 5781-82 * l=1150	3	1,02	
2	— — — — —	∅ 6 А-III (А 400) ГОСТ 5781-82 * l=1150	3	0,26	
3	— — — — —	∅ 6 А-III (А 400) ГОСТ 5781-82 * l=1180	8	0,26	
<u>Материал</u>					
		Бетон Б 20			0,11 м ³

Ведомость деталей

Поз.	Эскиз
1	
3	
3*	



1. Данный лист смотреть совместно с листами-5; 6.

Составлено
Взам. инв. N
Подпись и дата
Инв. N подл.

Изм.	Колуч.	Лист	№ док.	Подпись	Дата	Стадия	Лист	Листов
						Р	1	
Б1..Б6								