

План кровли

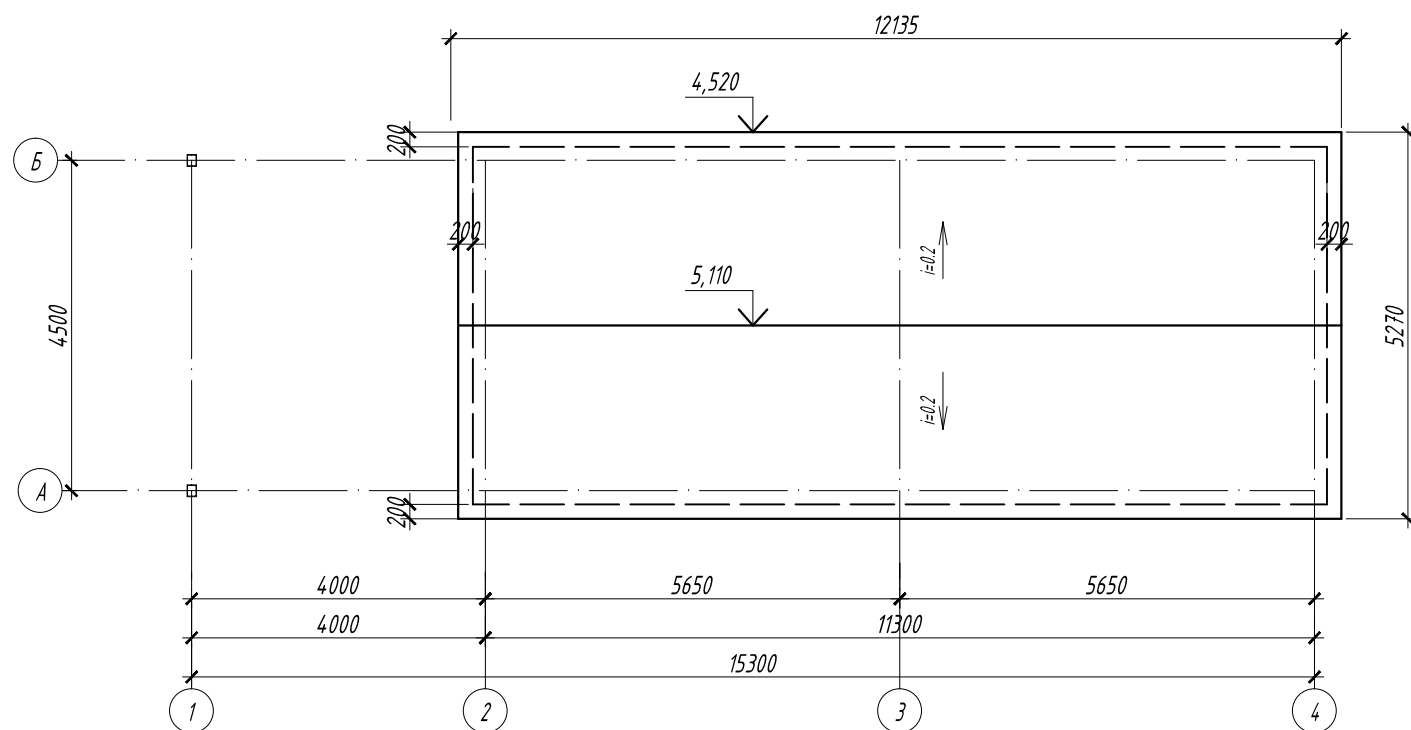
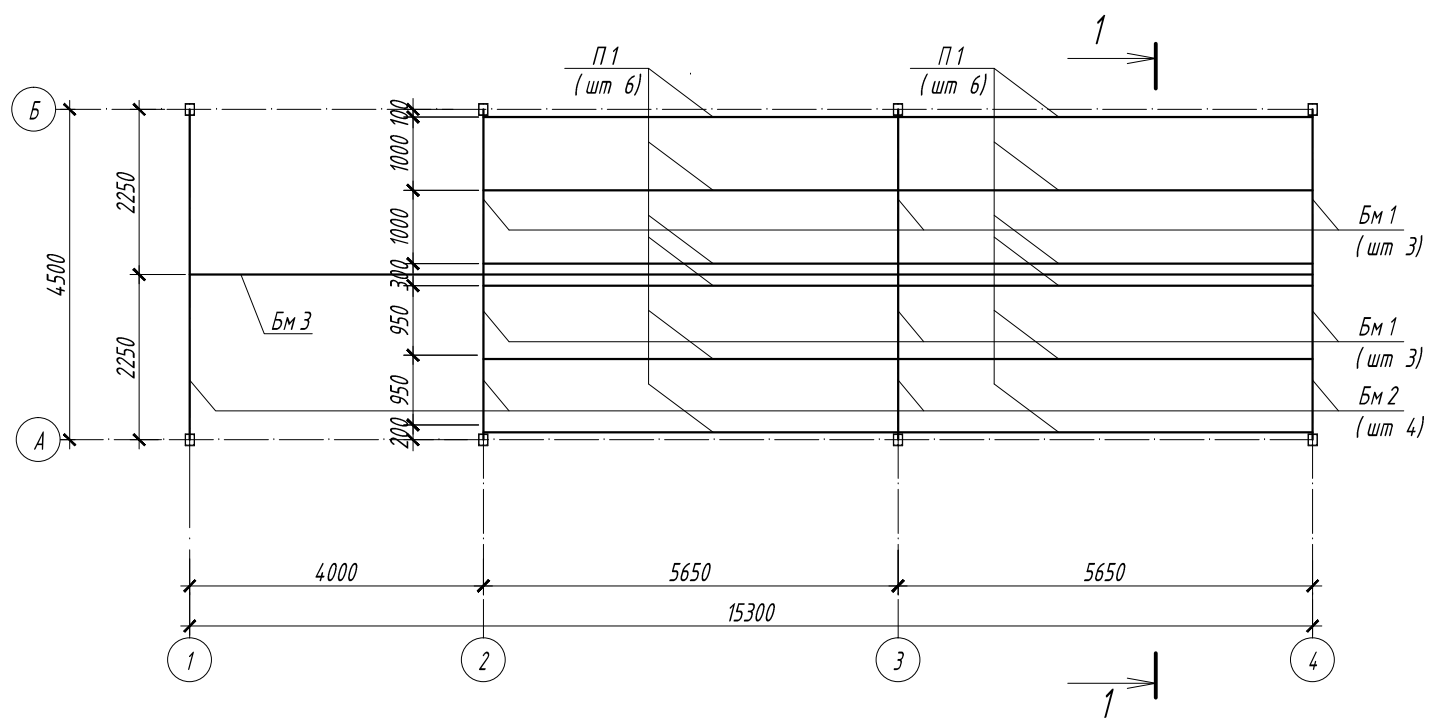
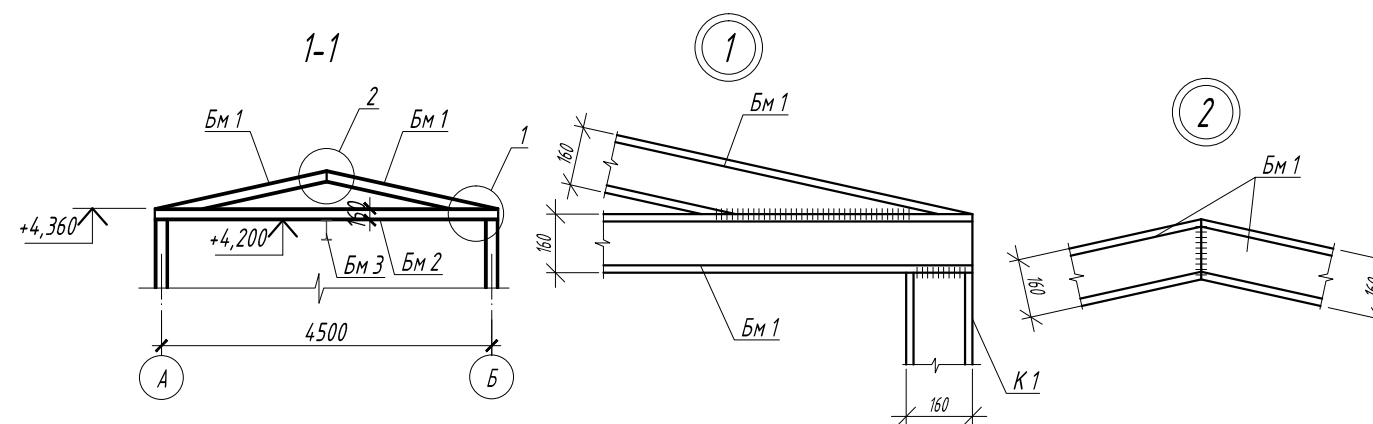


Схема расположения балок, прогонов покрытия



Спецификация элементов покрытия

Марка поз.	Обозначение	Наименование	Кол.	Масса ед. кг	Примечание
		Балка металлическая БМ 1 - (шт. 6)			
	смотреть данный лист	Швеллер 16 ГОСТ 8240-97 С 245 ГОСТ 27772-88* l=2400	1	34,08	
		Балка металлическая БМ 2 - (шт. 4)			
	"	Швеллер 16 ГОСТ 8240-97 С 245 ГОСТ 27772-88* l=4680	1	66,46	
		Балка металлическая БМ 3 - (шт. 1)			
	"	Двутавр 27 ГОСТ 8239-89 С 245 ГОСТ 27772-88* l=15300	1	481,95	
		Прогон П-1 - (шт. 12)			
	"	Швеллер 18 ГОСТ 8240-97 С 245 ГОСТ 27772-88* l=5650	1	92,09	
		Покрытие			
		Лист Н-44-750-0,8 ГОСТ 24045-94		65,8 м2	



1.Сварку металлических элементов производить электродами типа Э-42А, катет сварного шва принимать по наименьшей толщине свариваемых элементов, и не менее 5мм

2.В качестве защиты от коррозии на все металлические элементы нанести покрытие грунтовками типа ГФ-020, ПФ-020, ВЛ-023, АК-070

Взам. инв. №
Подпись и дата
Инв. № подл.