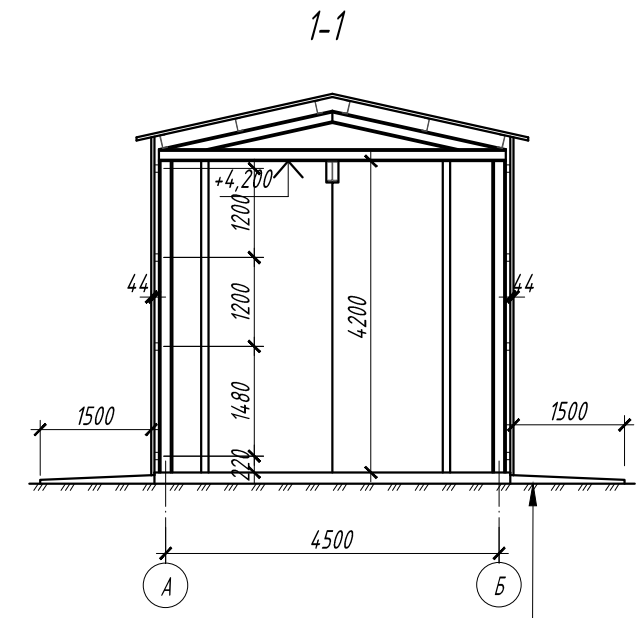
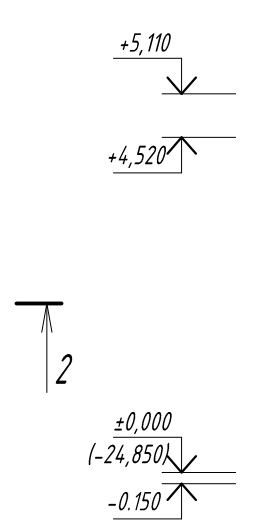
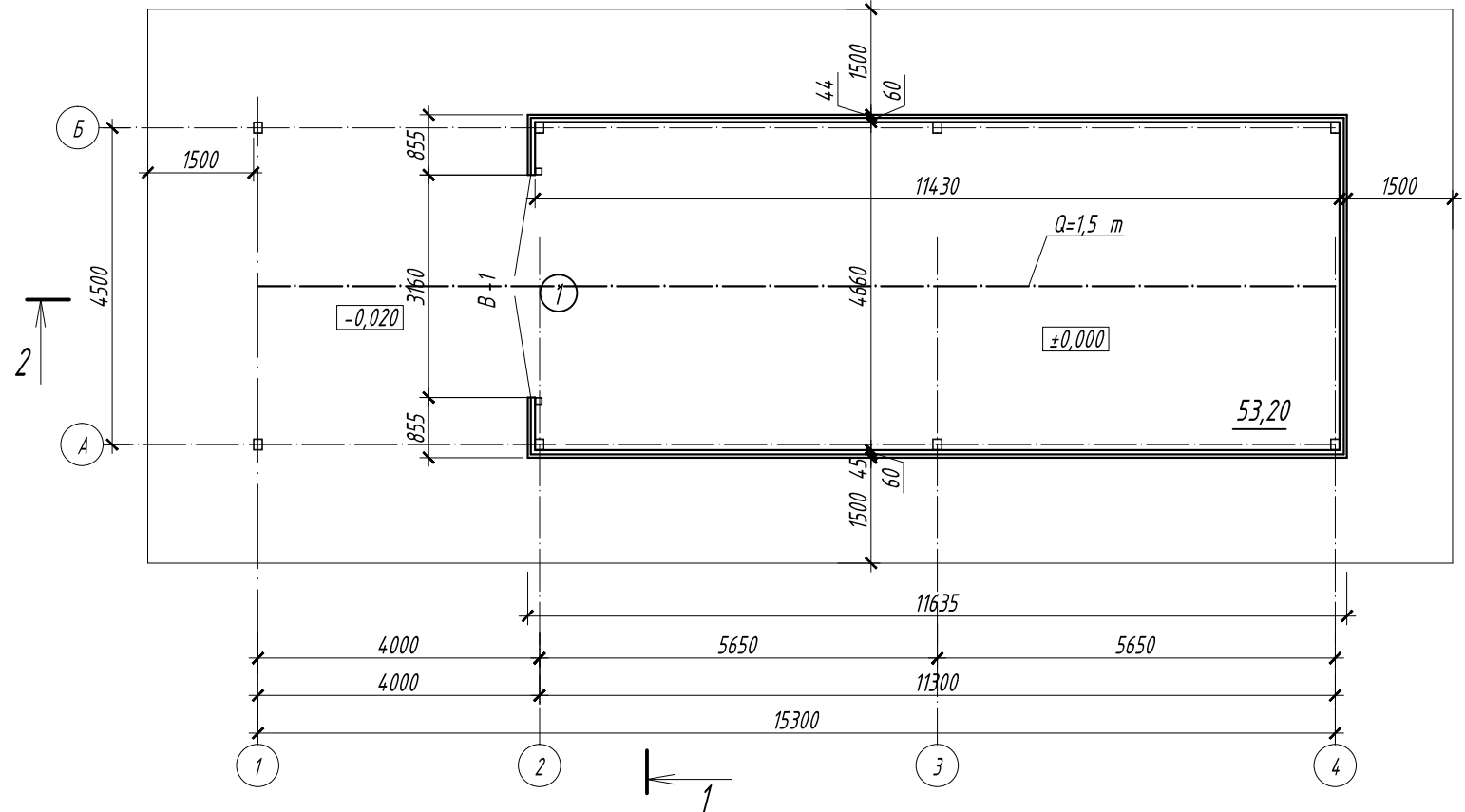


1 План на отм. 0,000



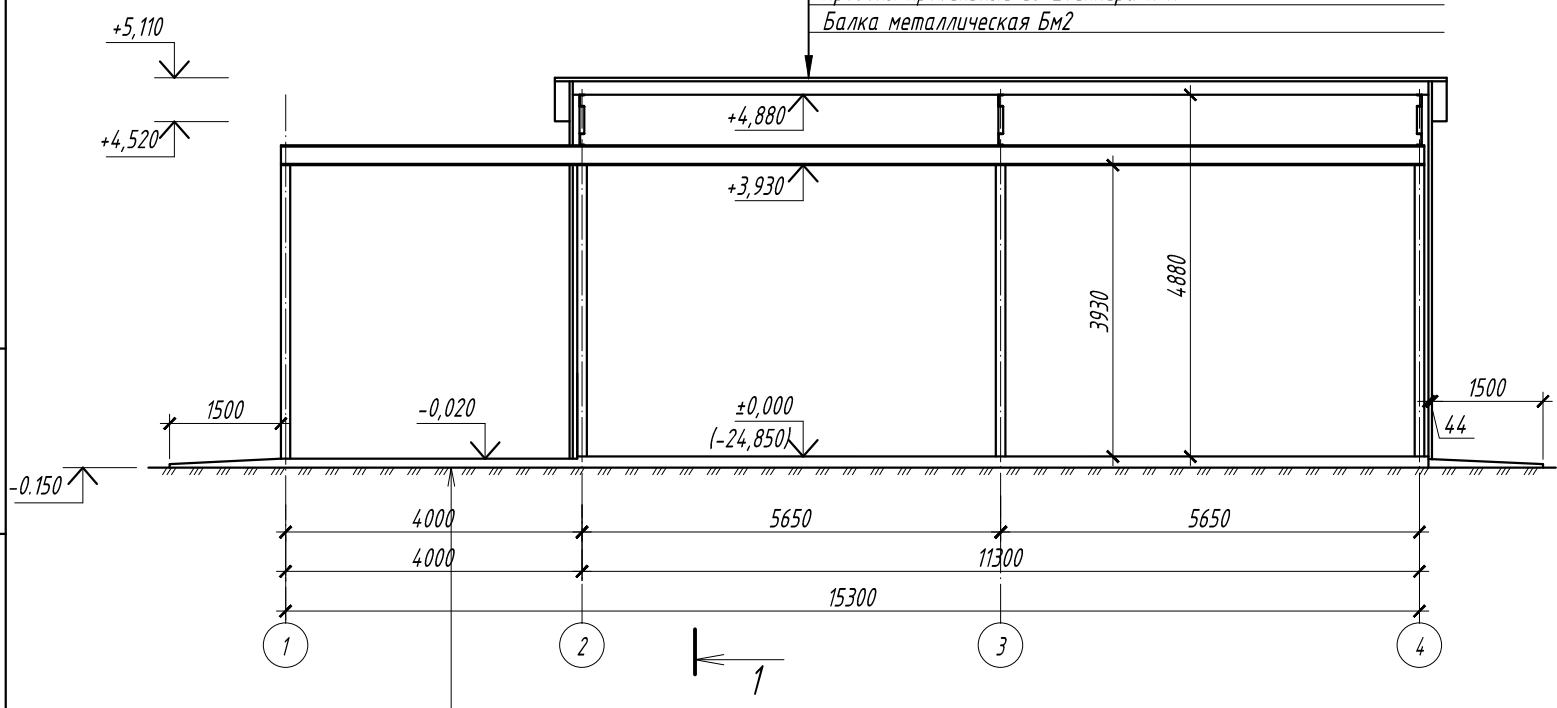
Покрытие из бетона В10 шириной 1,5 м толщ. -70мм.
Щебеночная подготовка с пропиткой битумной мастикой до полного насыщения -100мм.

Ведомость проемов

Марка	Размер проема вхг
1	3160 x 4200

2-2

Профильные стальные листы гнутые Н-44-750-0,8 ГОСТ 24045-94
Прогоны кровельные из швеллера №18
Балка металлическая БМ2



Покрытие из бетона В10 толщ. -50мм.
Щебеночная подготовка с пропиткой битумной мастикой до полного насыщения -100мм.

Спецификация дверных заполнений

Поз.	Обозначение	Наименование	Кол.	Масса ед.,кг	Примечание
		<u>Ворота</u>			
		<u>В-1</u>			
	"Дорхан"	Металлические ворота 3160 x 4200(г)	1	312	

- В воротах В-1 предусмотреть вырез в верхней части для пропуска балки монорельсового пути.
- За относительную отметку 0,000 принята отметка чистого пола что соответствует абсолютной отметке -24,850

Взам. инв. №
Подпись и дата
Инв. № подл.