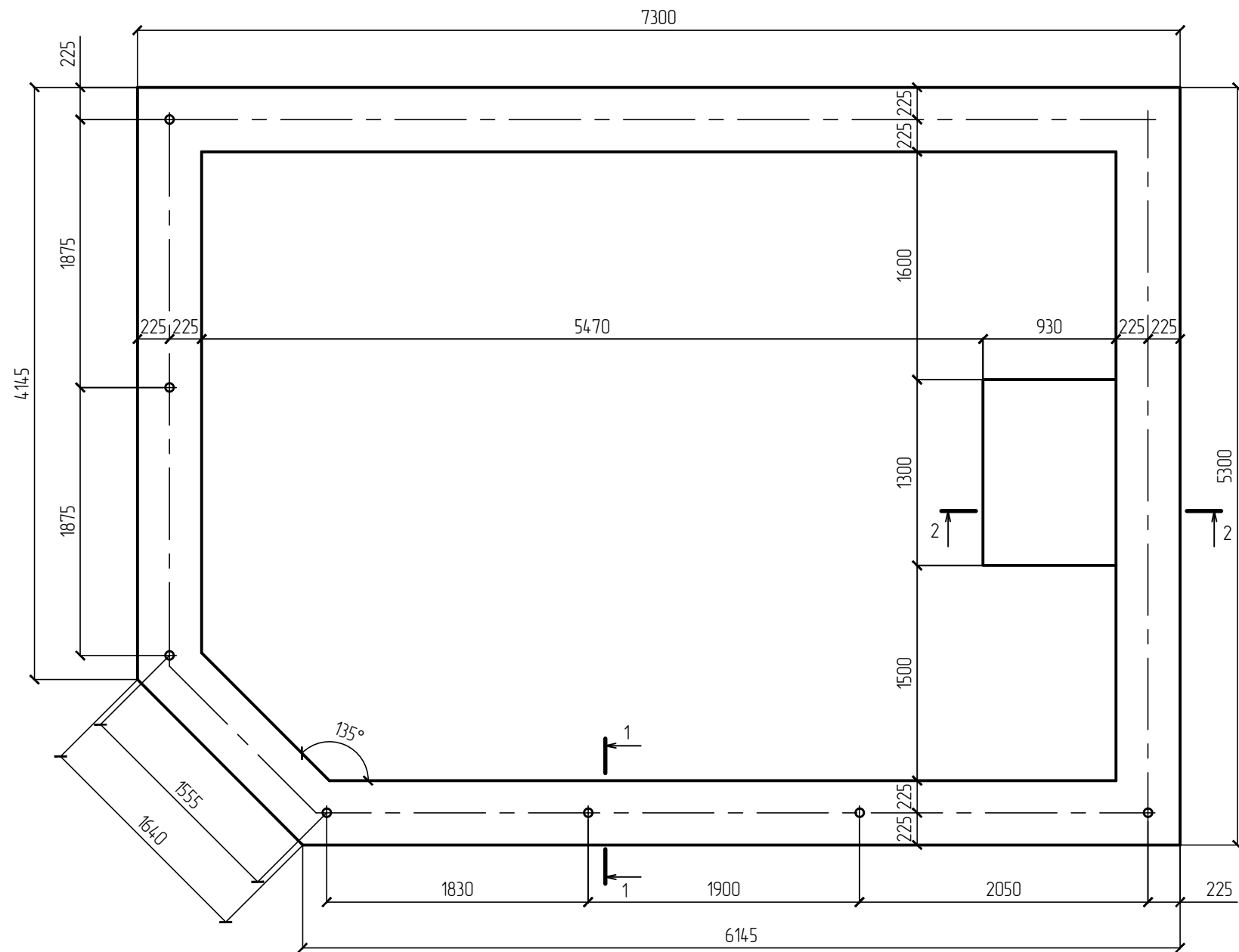
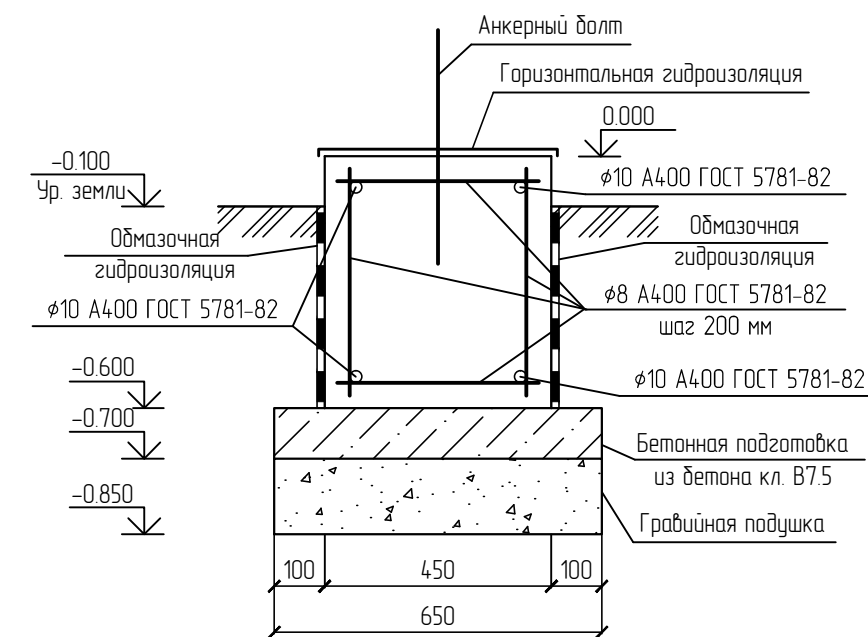


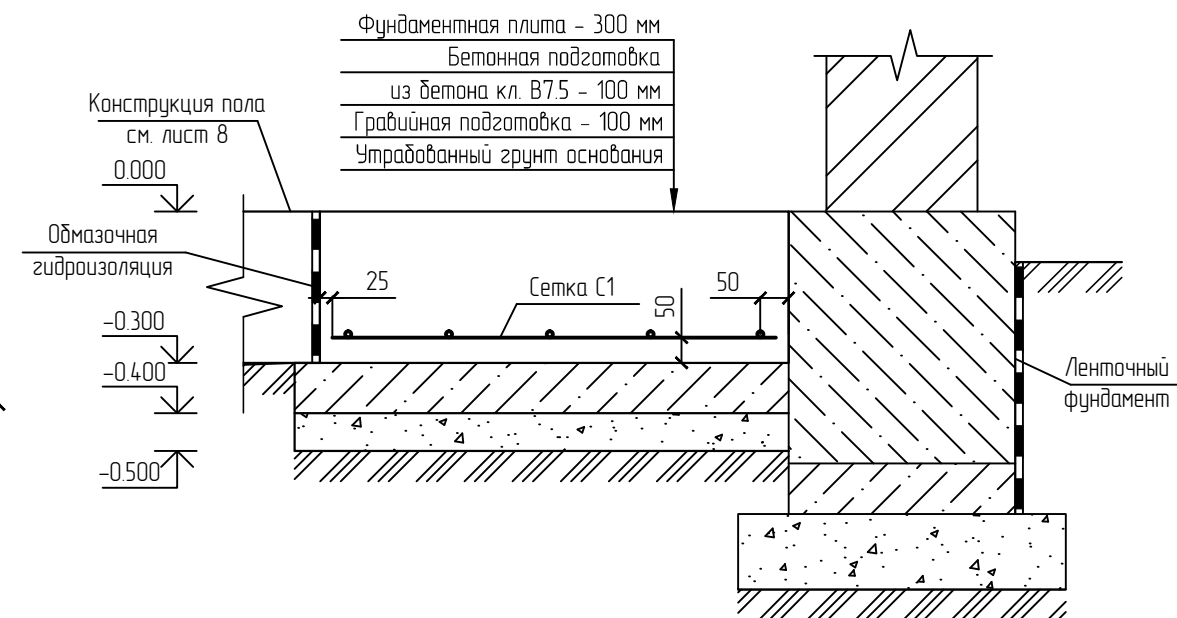
План фундамента (M1:40)



Сечение 1-1 (M1:15)



Сечение 2-2 (M1:15)



Примечание

1. При применении арматуры периодического профиля два крайних ряда пересечения стержней по периметру соединяют дуговой сваркой. Внутренние пересечения должны быть перевязаны стальной проволокой через узел в шахматном порядке.
2. Перед бетонированием арматура должна быть очищена и вытянута, установлены подкладки и фиксаторы, обеспечивающие проектное положение арматуры;
3. Защитный слой арматуры в нижней зоне фундаментной плиты составляет 50 мм.
4. Арматуру основного армирования стыковать внахлест по длине;
5. Чертежи сетки С1 см. лист 4. Спецификацию материалов см. лист 5;

						Беседка		
Изм.	Кол.уч.	Лист	№ док.	Подпись	Дата			
ГИП						П	3	
Н. контр								
Проверил								
Разработал	Маматов Р.А.					План фундамента		
Утв.								

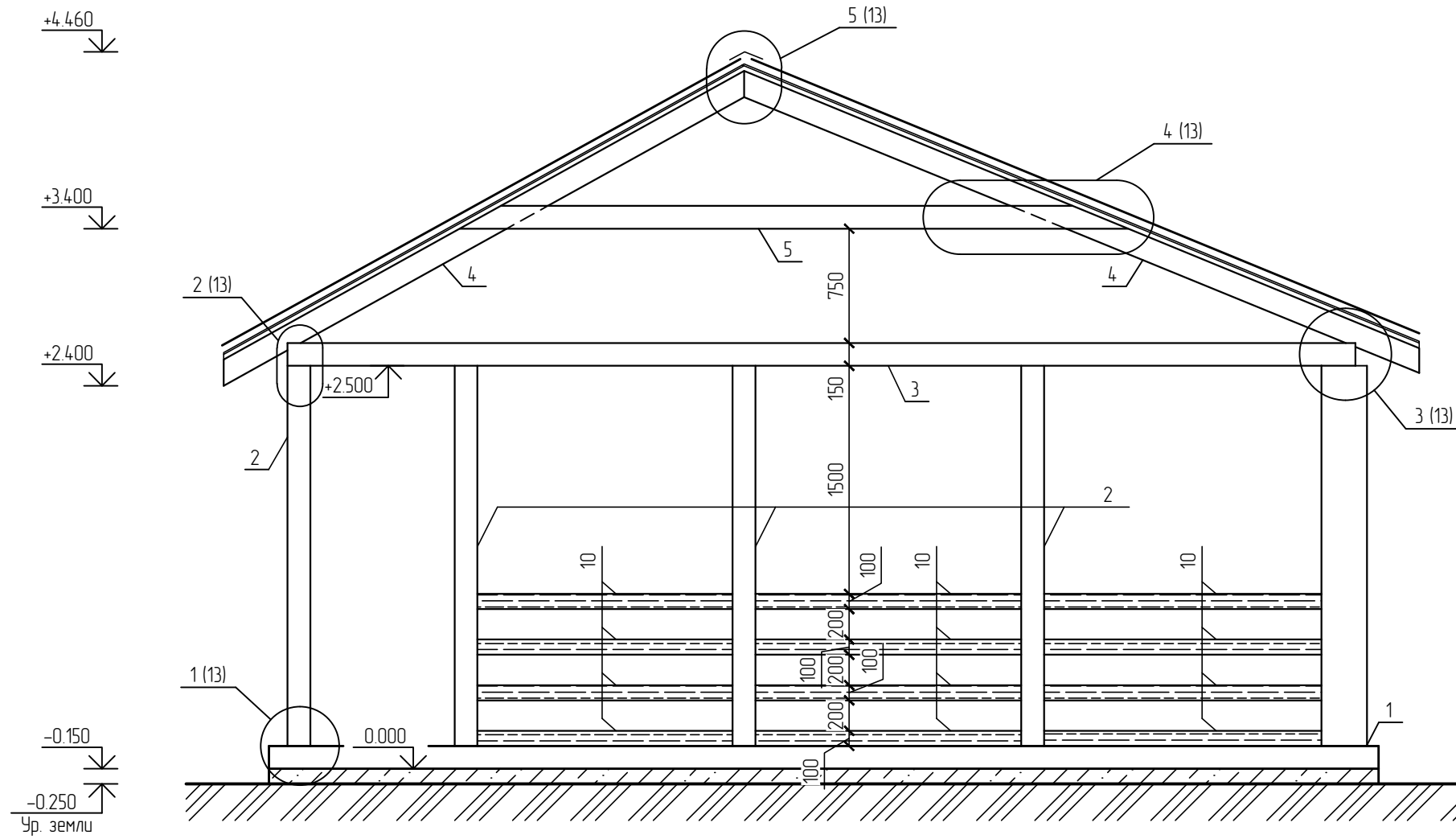
Согласовано

Взамен инв. №

Подпись и дата

Инв. № подл

Разрез 1-1 (М1:40)



Примечание

1. Расположение разреза см. лист 2;

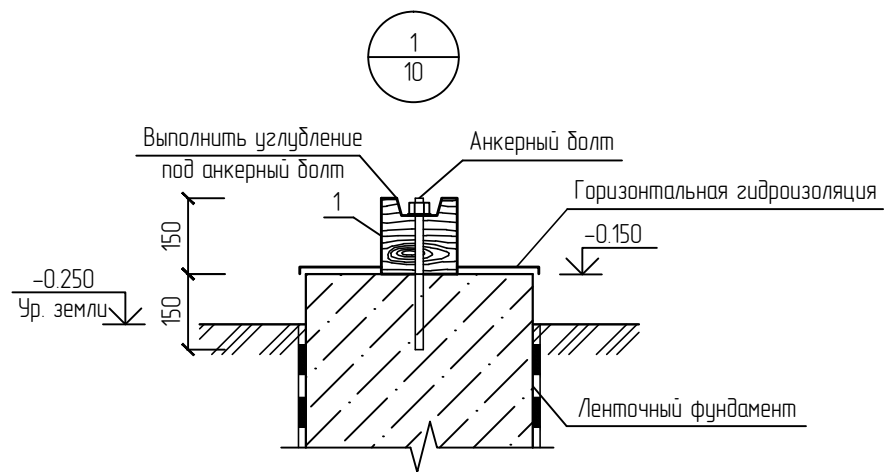
						Беседка		
Изм.	Кол.уч.	Лист	№ док.	Подпись	Дата			
ГИП						Стадия	Лист	Листов
Н. контр						П	10	
Проверил								
Разработал	Маматов Р.А.					Разрез 1-1		
Утв.								

Согласовано

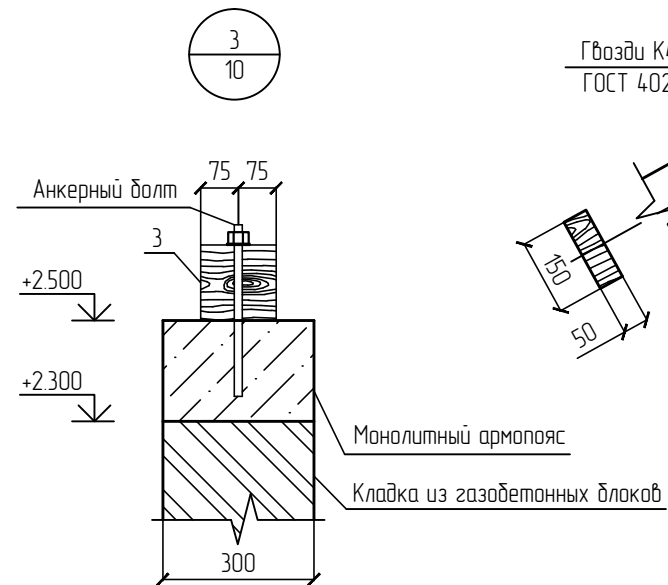
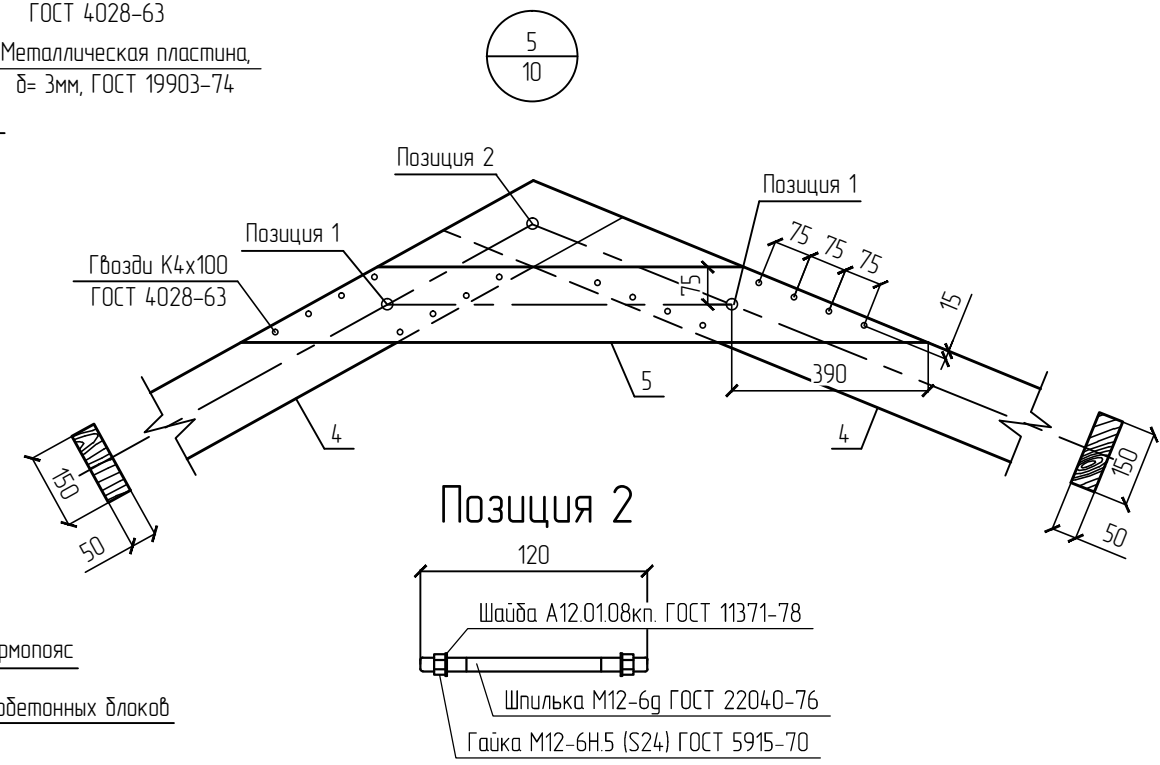
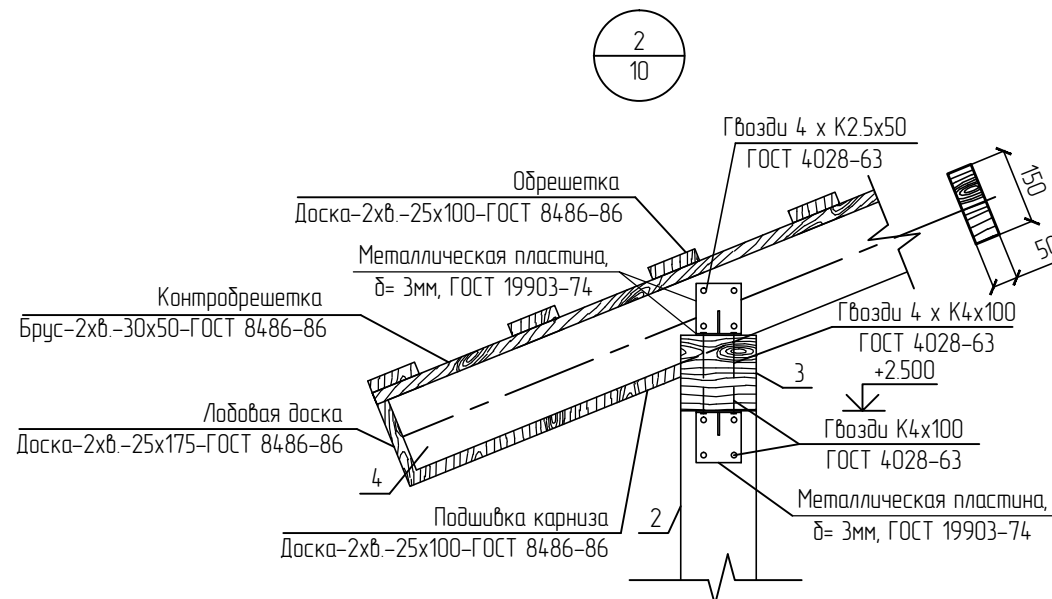
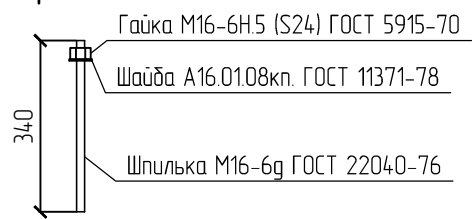
Взамен инв. №

Подпись и дата

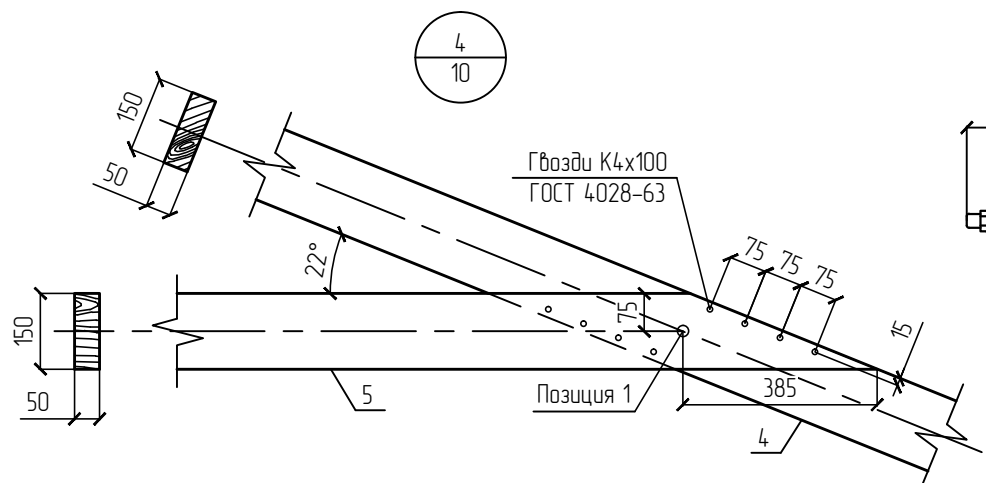
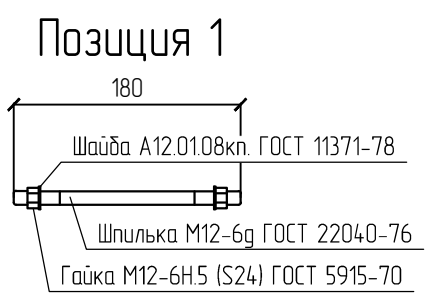
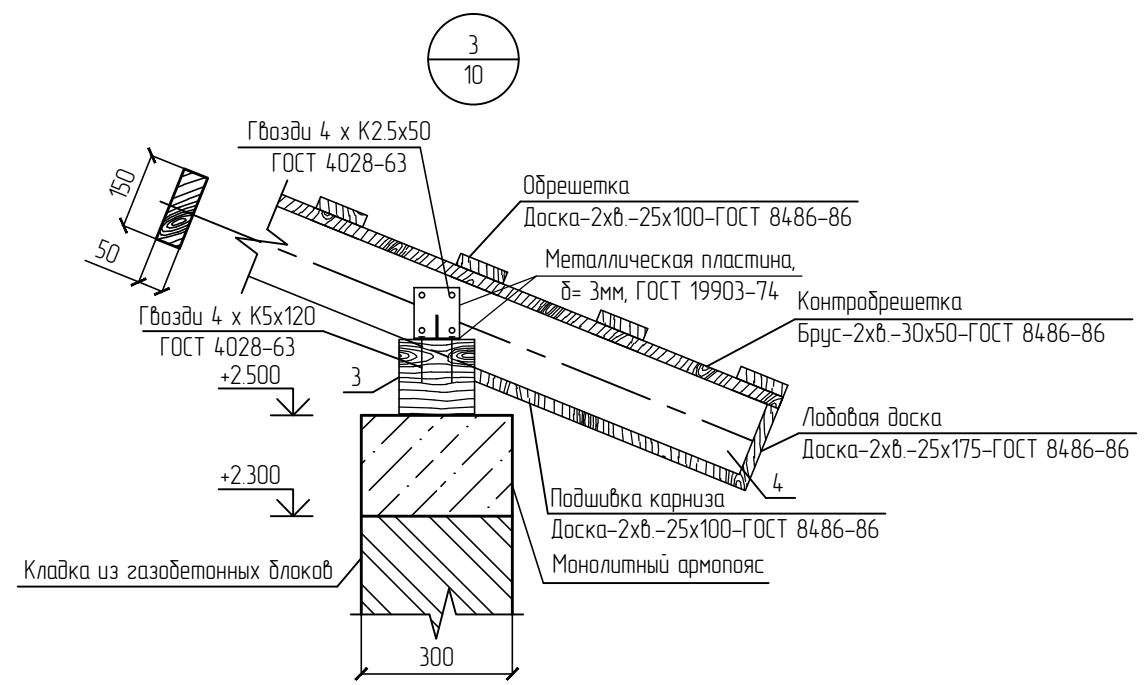
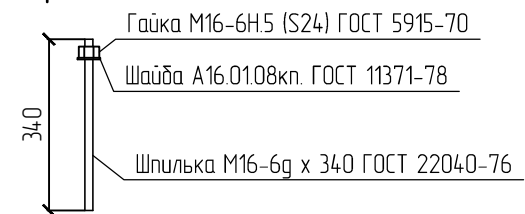
Инв. № подл



Анкерный болт



Анкерный болт



Согласовано

Изм. №	Дата	Подпись и дата	Взамен инв. №
Инд. № подл.			

Беседка						Стадия	Лист	Листов
Изм.	Кол.уч.	Лист	№ док.	Подпись	Дата	П	12	
Утв.						Узлы 1...5		