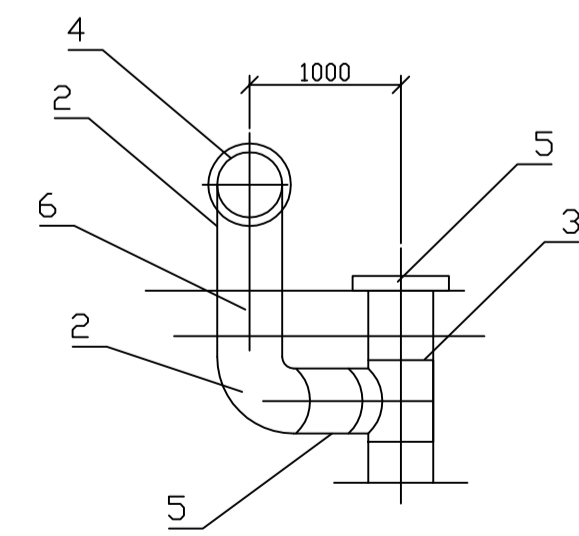
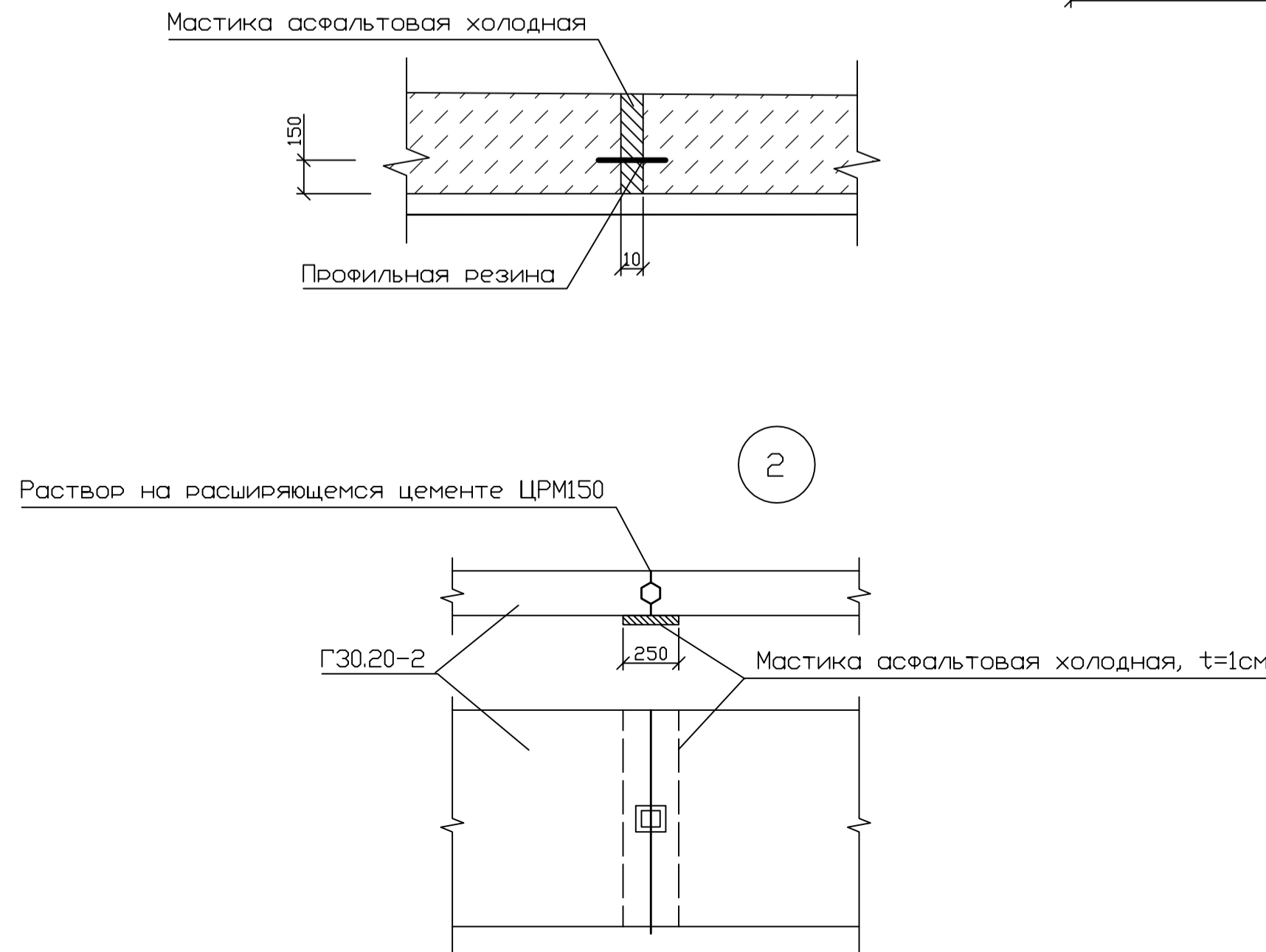
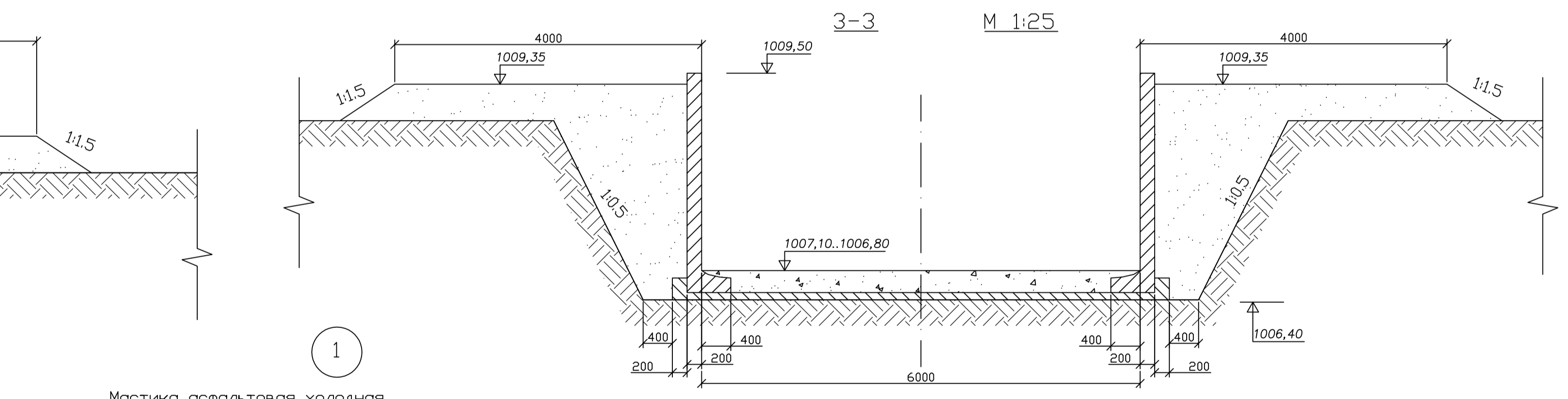
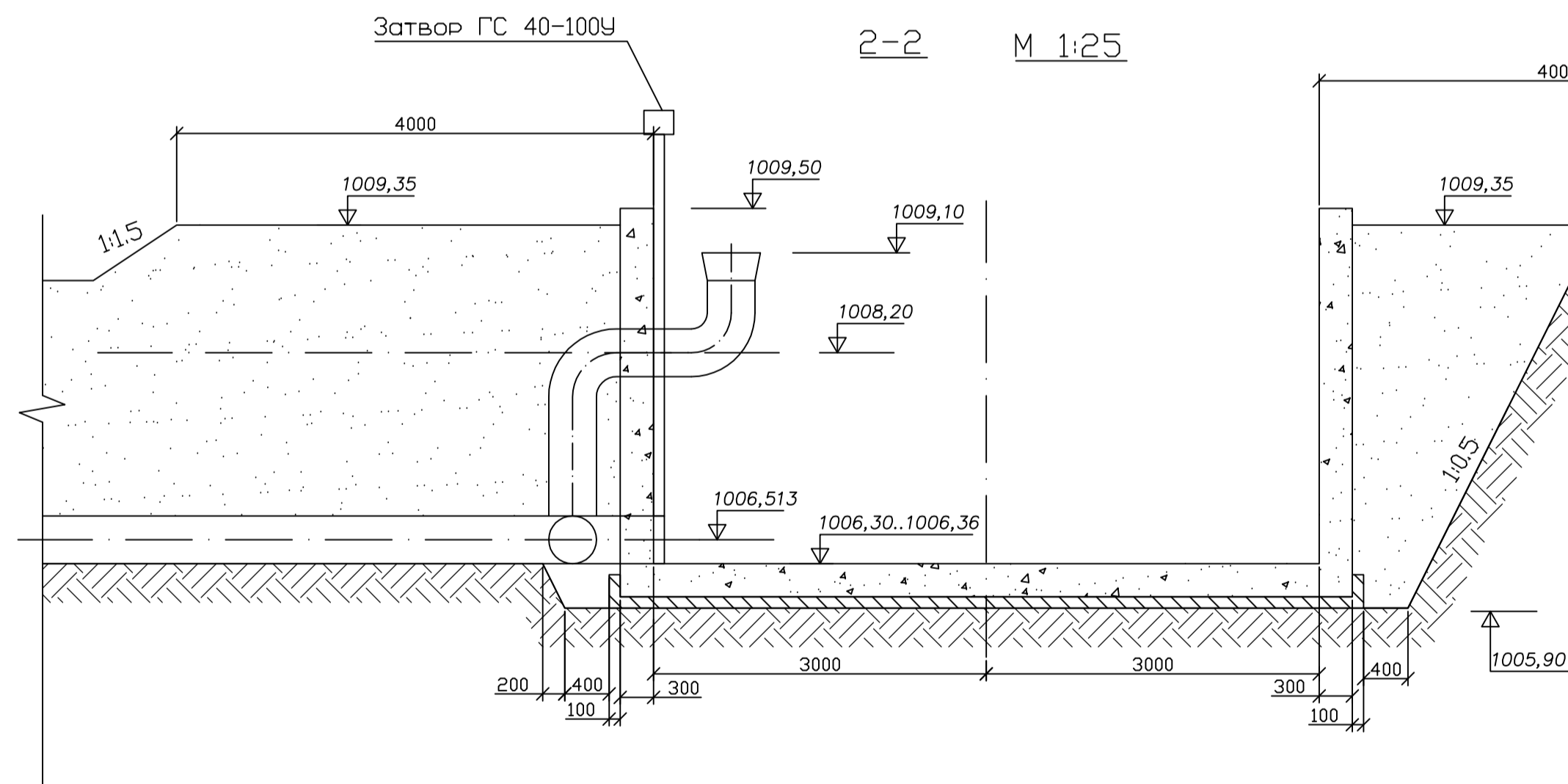
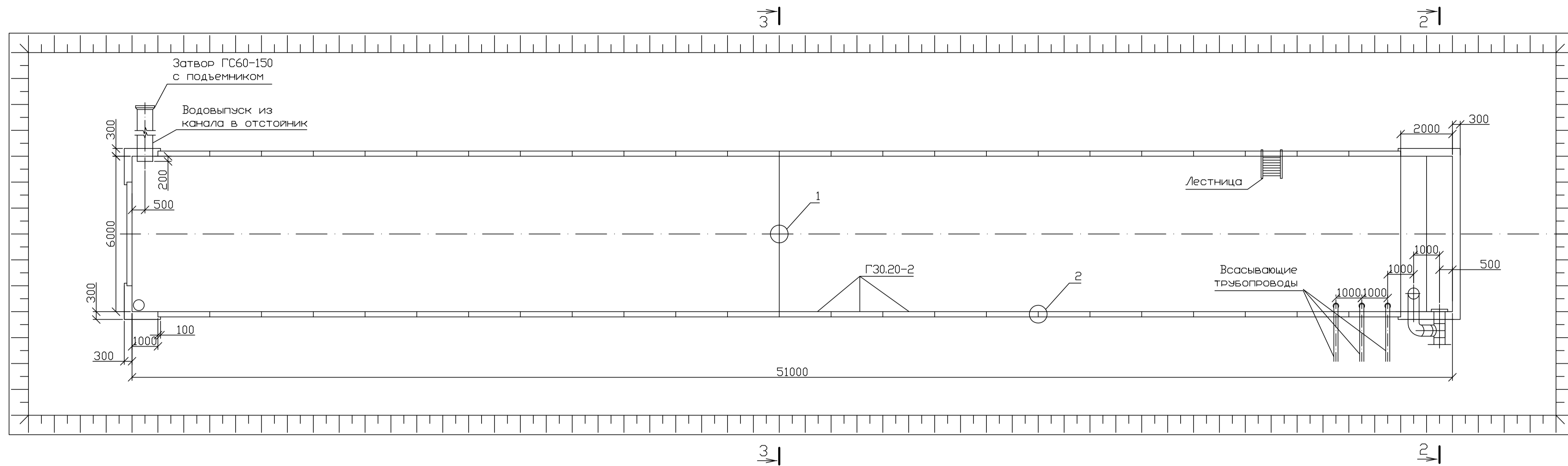


ПЛАН М 1:100



- Примечания**
1. Все размеры даны в мм.
 2. Предусмотреть устройство заезда и съезда $V=4,0\text{м}$ на площадку отстойника. Объем качественной насыпи $V=35\text{ куб.м}$

СПЕЦИФИКАЦИЯ

Обозначение	Наименован.	Кол-во	Масса ед., кг	Примечание
1 Серия 3.820.2-43	Г-образный ж/б блок Г.30.20-2	50	3620	$V=1,5\text{ куб. м}$
2 ГОСТ 17375-83	Отвод 90° 426x10	2	121,00	242,00
3 ГОСТ 17375-83	Тройник 426x10	1	75,50	75,50
4 ГОСТ 17378-83	Переход К530x14-426x12	1	61,70	61,70
5 ГОСТ 10704-91	Труба 426x7 L=1111мм	1	80,36	80,36
6 ГОСТ 10704-91	Труба 426x7 L=500мм	1	36,17	36,17

Заб. каф.	Руководит.	И-Контр.	Консульт.	Отстойник	Каф. Группа