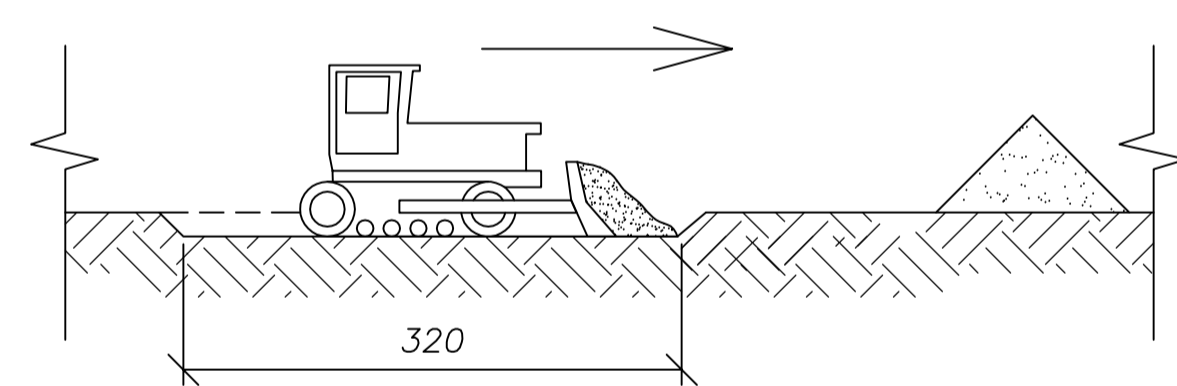


ТЕХНИКО-ЭКОНОМИЧЕСКИЕ ПОКАЗАТЕЛИ

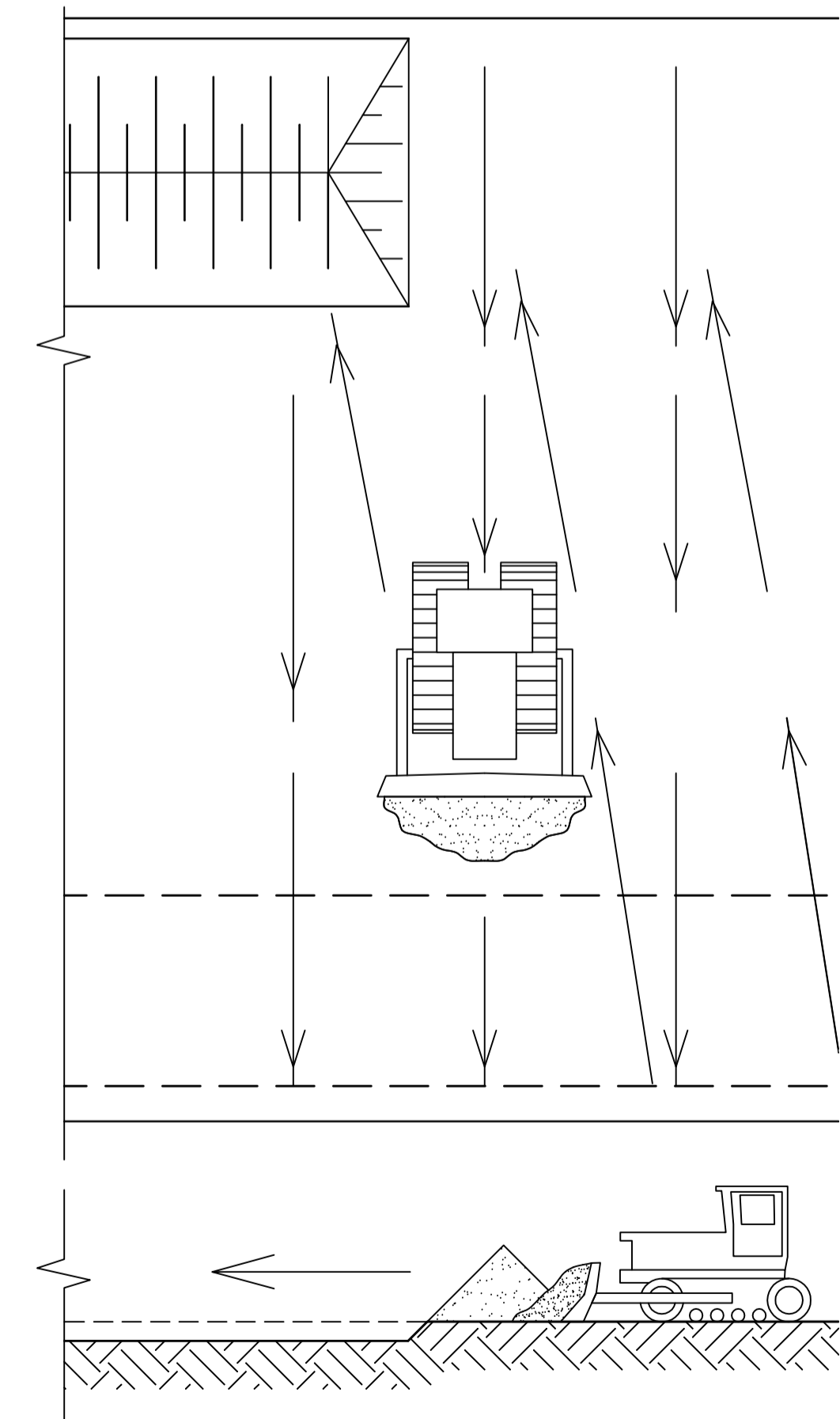
NN	Наименование	Ед. изм.	Количество
1	Продолжительность строительства	дни	9
2	Трудоемкость строительно-монтажных работ	маш.-см.	5,52
3	Затраты машино-смен основных механизмов		
4	Бульдозер ДЗ-109	маш.-см.	0,90
5	Экскаватор-дренажукладчик узкотраншейный ЭТЦ-406А	маш.-см.	4,54
6	Автокран КС-2561А	маш.-см.	0,04
7	Грузовик ЗиЛ-130	маш.-см.	0,03

Устройство дренажной линии производится из пластмассовых труб дренажукладчиком ЭТЦ-406А узкотраншейным способом и включает:  
 - доставку и установку катушек с трубами на дренажукладчик;  
 - установку дренажукладчика в рабочее положение;  
 - укладку дренажной линии.  
 Катушки с трубами, обмотанными стеклохолстом, с приобъектного склада доставляются к месту производства работ на автомобиле ЗиЛ-130 (за один рейс перевозится одна катушка с трубой длиной 200 м) и с помощью автокрана КС-2561 устанавливаются на дренажукладчик.  
 Установка дренажукладчика в рабочее положение начинается с натяжения копроного троса. Далее дренажукладчик в транспортном положении задним ходом подается к котловану устьевого сооружения, рабочее оборудование опускается до отметки заложения дрены и врезается на длину рабочего органа.  
 В процессе работы дренажукладчик обеспечивает отрывку траншеи полного профиля, укладку дренажных труб в защитном фильтрующем материале, обратную засыпку траншеи

Снятие растительного грунта по трассе дрены бульдозером ДЗ-109 с перемещением на расстояние



Восстановление растительного грунта по трассе дрены бульдозером ДЗ-109



КАЛЕНДАРНЫЙ ГРАФИК СТРОИТЕЛЬСТВА ЗАКРЫТОЙ ДРЕНЫ 1-1Др1

N	Наименование основных работ	Объем работ		Трудоем. м. ч-дн.	Потребные маш. и механизмы		Кол. смен в сут.	Состав звена в смену	Кол. раб. в см.	Продолж. в днях	Продолжительность строительства, в днях								
		Ед. изм.	Кол-во		Марка	Кол. м-см.					1	2	3	4	5	6	7	8	9
1	Подготовительный период	м	1100							1									
2	Снятие растительного грунта по трассе дрены бульдозером ДЗ-109 с перемещением на расстояние до 10 м	100 м³	7,04	0,44	бульдозер ДЗ-109	0,44	1	маш. бр-1	1	1									
3	Перевозка дренажных труб автомобилем ЗиЛ-130	т	1,94	0,03	ЗиЛ-130	0,03	1	водитель-1	1	1									
4	выгрузка труб автокраном КС-2561	100 подьемов	0,06	0,09	Автокран КС-2561А	0,04	1	маш. бр-1 раб. 2р-2	2	1									
5	Устройство дренажной линии дренажукладчиком ЭТЦ-406А	10 м	110	9,08	дренажукладчик ЭТЦ-406А	4,54	1	маш. дрены бр-1 пом. маш. дрены 5р-1	2	5									
6	Восстановление растительного грунта по трассе дрены бульдозером ДЗ-109 с перемещением грунта до 10 м	100 м³	7,04	0,47	бульдозер ДЗ-109	0,47	1	маш. бр-1	1	1									
7	Приемка работ	м	1100	10,1		5,5	1	ИТР	1	1									

Заб. каф.																				Стария Лис
Руководит.																				
И-Контр.																				
Консулт.																				
Дипломник																				

Технология строительства закрытой дрены 1-Др1  
 Каф. Группа