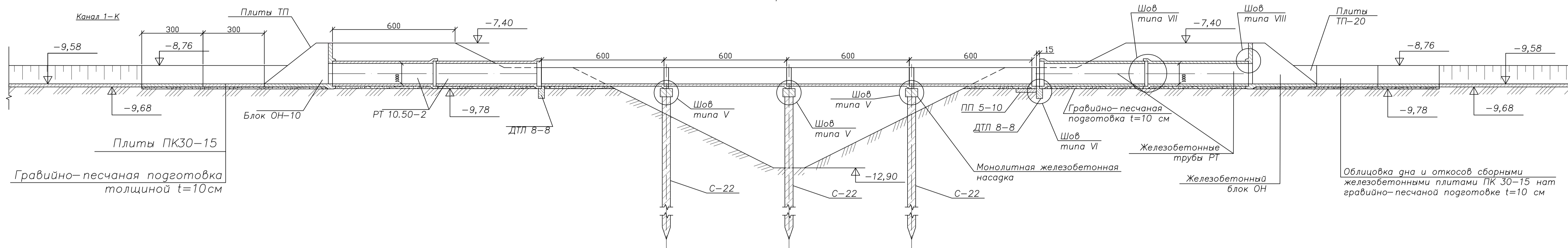


ВЕДОМОСТЬ ОБЪЕМОВ РАБОТ

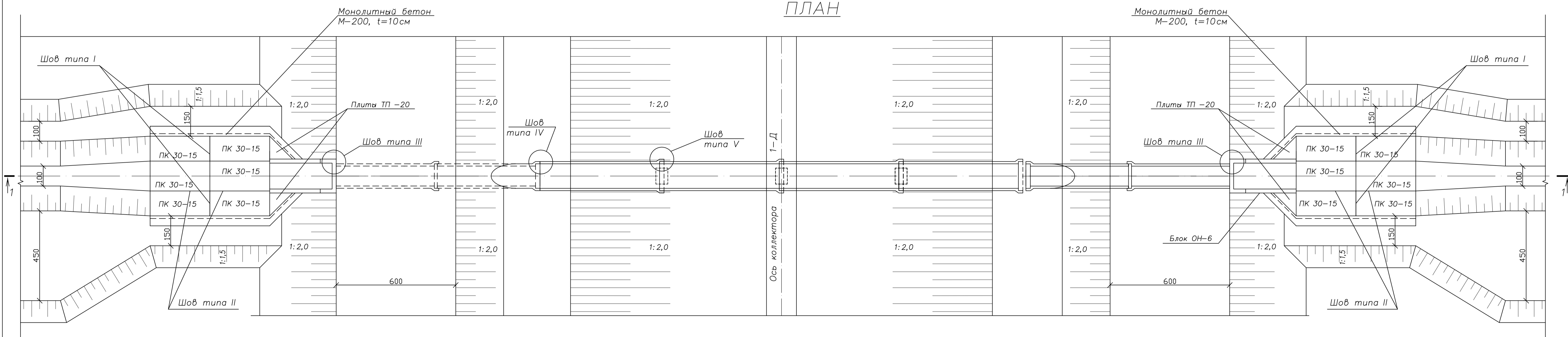
Наименование			
I. Земляные работы			
1	Выемка грунта II группы	м ³	123
2	Насыпь грунта II группы	м ³	171
3	Планировка выемки	м ²	96
4	Планировка насыпи	м ²	192
5	Обратная качественная засыпка	м ³	30
II. Каменные работы			
6	Устройство гравийно-песчаной подготовки t=10см	м ³	10,5
III. Бетонные и железобетонные работы			
7	Монолитный бетон В15 t=10см	м ³	2,46
8	Сборный железобетон В15	м ³	7,26
9	Сборный железобетон В22,5	м ³	6,03
10	Сборный железобетон В30	м ³	2,64
11	Подготовка из тощего бетона t=6см	м ³	0,32

Наименование			
12	Монолитный железобетон насадок В20	м ³	0,567
13	Арматура насадок	кг	71,76
14	Подливка раствором цемента В75 t=10см	м ³	0,018
IV. Прочие работы			
15	Заделка швов битумно-полимерной мастикой по пороизолу	м	26,76
16	Заделка швов битумно-полимерной мастикой по цементно-песчаному раствору	м	40,0
17	Заделка швов резиновой прокладкой на клею	м	1,92
18	Заделка швов паклей, пропитанной битумом с зачеканкой	м	13,56
19	Заделка швов паклей, пропитанной цементным раствором ЦРМ-100	м ³	0,2
20	Заделка швов пороизоловой прокладкой	м	5,65
21	Окрасочная гидроизоляция раствором битума в бензине	м ²	405,75
22	Сетка из проволоки ЧВ-I ГОСТ 6727-80	кг	3,68

Разрез 1-1



ПЛАН



ВЕДОМОСТЬ НАБОРА БЛОКОВ

Наименование	Шифр блоков							
	ОН-10	ЛР-8	РТ 10.50-2	ТП-20	ПК.30-15	ПП.5-10	ДТЛ.8-8	С22/10
1 Марка бетона	200	300	400	200	200	200	200	300
2 Объем бетона на 1 блок м ³	0,74	0,57	0,66	0,15	0,354	0,029	0,45	1,25
3 Масса арматуры на 1 блок, кг	73,1	34,10	40,3	3,5	19,8	1,42	9,9	295,98
4 Масса блока, кг	1850	1420	1700	375	885	72,5	1100	3100
5 Количество блоков, шт	2	4	4	4	12	1	2	3
6 Объем бетона всего, м ³	1,48	2,28	2,64	0,60	4,248	0,029	0,90	3,75
7 Масса арматуры всего, кг	146,2	136,4	151,2	14,0	237,6	1,42	19,8	887,94

Примечания:

- Сваи перед заглублением окрасить раствором битума в бензине за 2 раза.
- Забивку свай производить до расчетного отказа.

Зав. каф.					Страница	Лист	Листов
Руководит.							
И-Контр.							
Консульт.							
					Акведук на канале 1-К на ПК 29+15	М 1:100	Каф. Группа