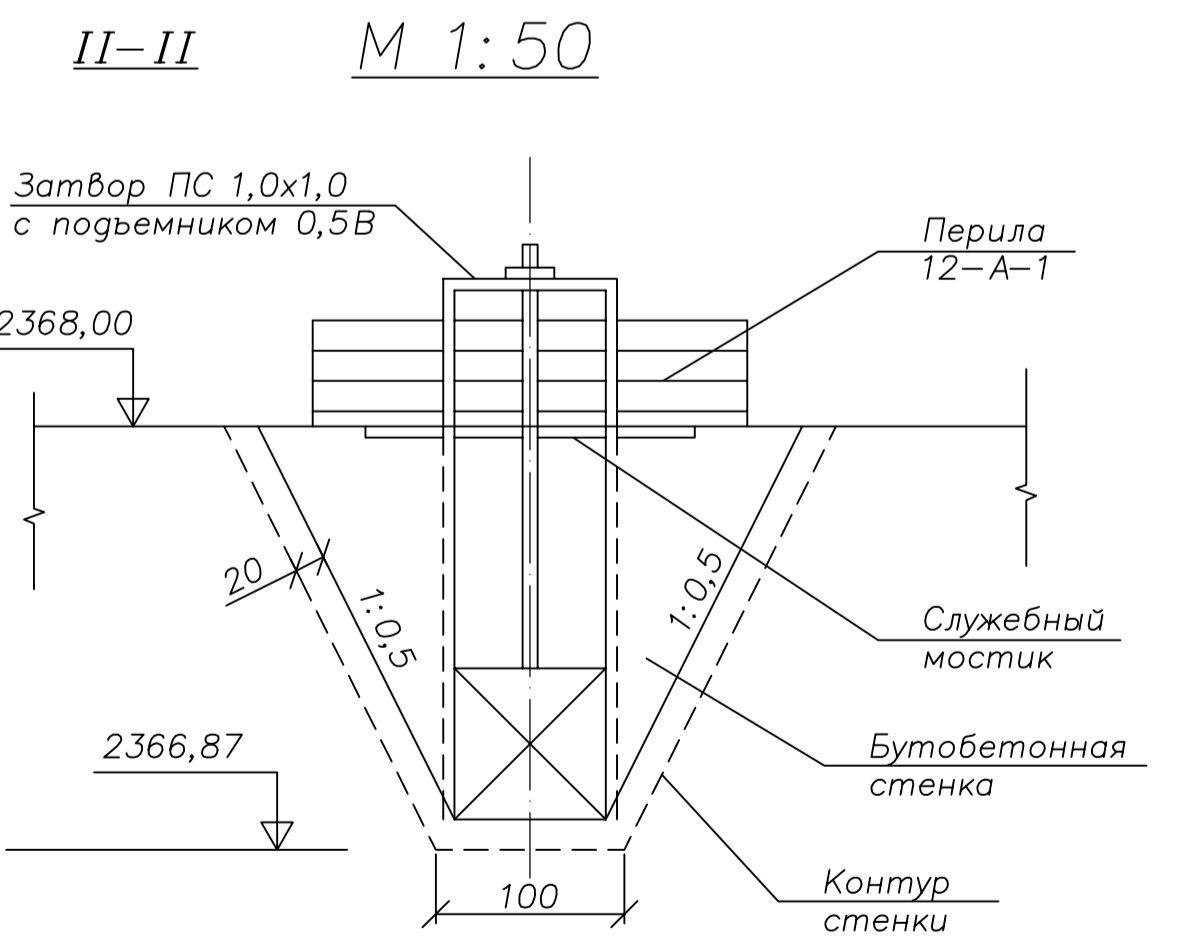


ВЕДОМОСТЬ ОБЪЕМОВ РАБОТ

№	Наименование	Ед. изм.	Кол-во	Прим.
Земляные работы				
1	Выемка грунта V категории вручную	м³	311	
2	Планировка dna	м²	52	
3	Планировка откосов	м²	302	
Затвор ПС 1,0x1,0 с подъемником 0,5 В				
4	Рама закладная	кг	0,10	Серия 3.820-37 вып.3
5	Затвор ПС 1,0x1,0	кг	6,2	
6	Подъемник 0,5 В	кг	6,2	
7	Бутобетонная стенка	м³	4,6	
8	Монолитный бетон основания В15	м³	0,28	L=10см
Донный решетчатый водозабор				
9	Труба 1020x10 ГОСТ 10704-91 6Ст 3 см ГОСТ 10706-76 L=0,5 м	кг	124,55	
10	Прокат Б-2 10x500 ГОСТ 19805-74 Ст3сп3 ГОСТ 535-79 L=2,0м	кг	78,50	Заглушка -2шт.
11	Уголок 50x50x5-8 ГОСТ 8509-85 Ст3сп3 ГОСТ 535-79	кг	14,78	L=3,92см
12	Полоса Б-2 10x50 ГОСТ 103-75 Ст3сп3 ГОСТ 535-79	кг	125,48	L=32,01м
Служебный мостик				
13	Уголок 80x50x5-8 ГОСТ 8509-85 Ст3сп3 ГОСТ 535-79	кг	25,14	L=5,6см
14	Настил 12-А-1 ГОСТ 5781-82	кг	30,9	L=34,8см
15	Перила 12-А-1 ГОСТ 5781-82	кг	21,32	L=24см
Бетонная водосливная плотина				
16	Монолитный бетон	м³	68,0	
17	Каменная наброска d=50см	м³	72,0	
19	Цементный раствор	м³	1,0	
21	Прокат Б-2 10x530 ГОСТ 19903-74/Ст3сп3 ГОСТ 535-79 L=530мм	кг	22,05	Заглушка -1шт.

- ПРИМЕЧАНИЯ:**
- Размеры даны в сантиметрах
 - Трубы для устройства водозабора разрезать пополам, затем обе половинки приварить друг к другу, образуя единый лоток
 - Сварку производить по ГОСТ 9467-75 электродами Э 42 А
 - Нормальная битумно-резиновая гидроизоляция металлоконструкции - 420,7 кг



Руководит.				Стация	Лист	Листов
И-Контр.				ДП		
Консульт.				Каф.		
Водозаборное сооружение				Группа		