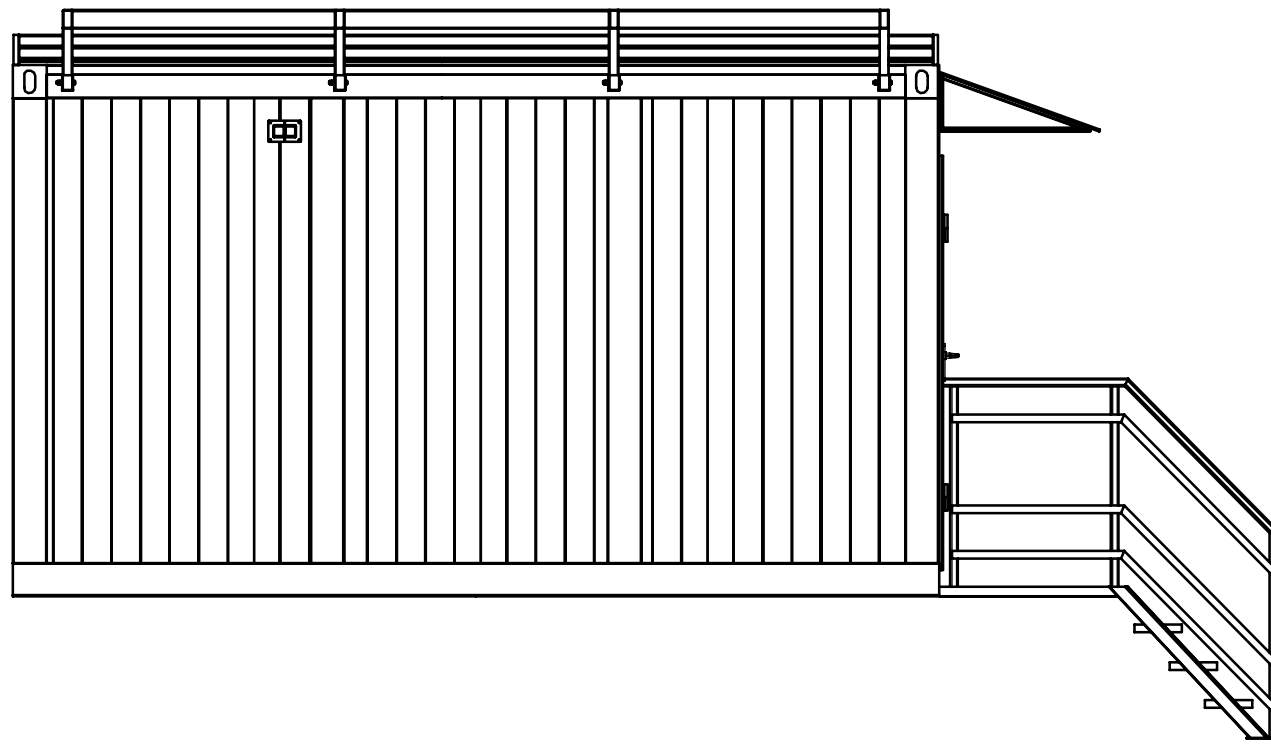
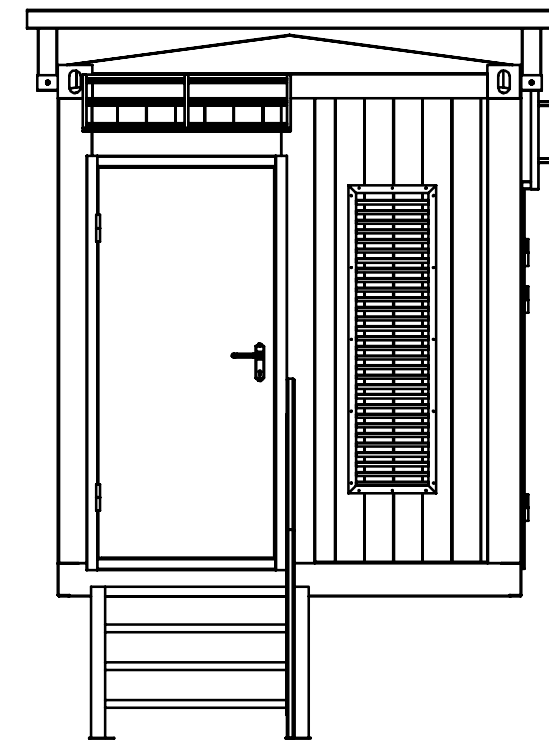


Фасад 1-2

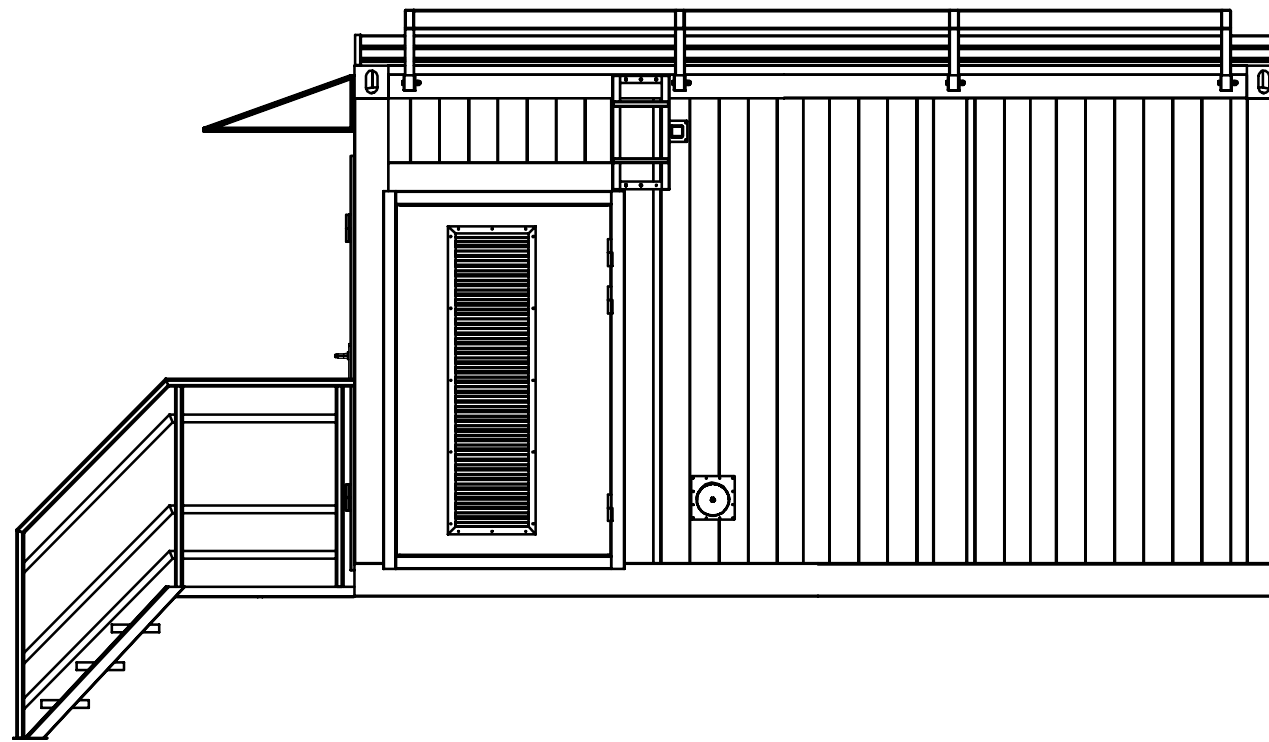
Фасады



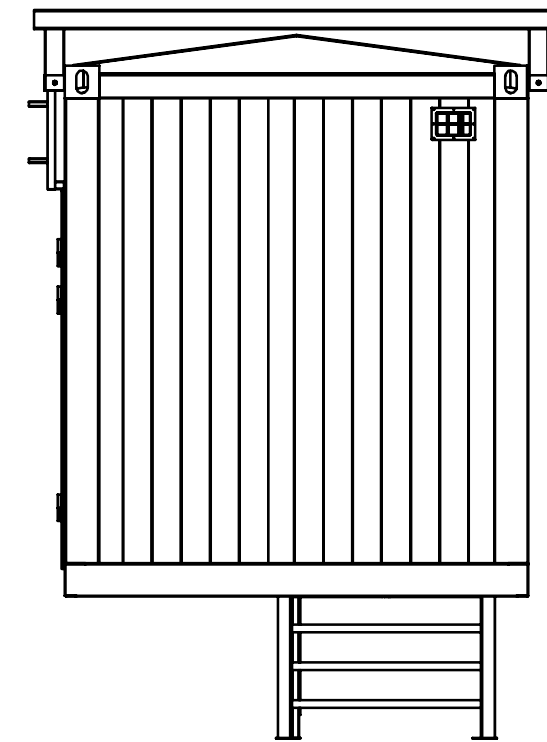
Фасад Б-А



Фасад 2-1



Фасад А-Б



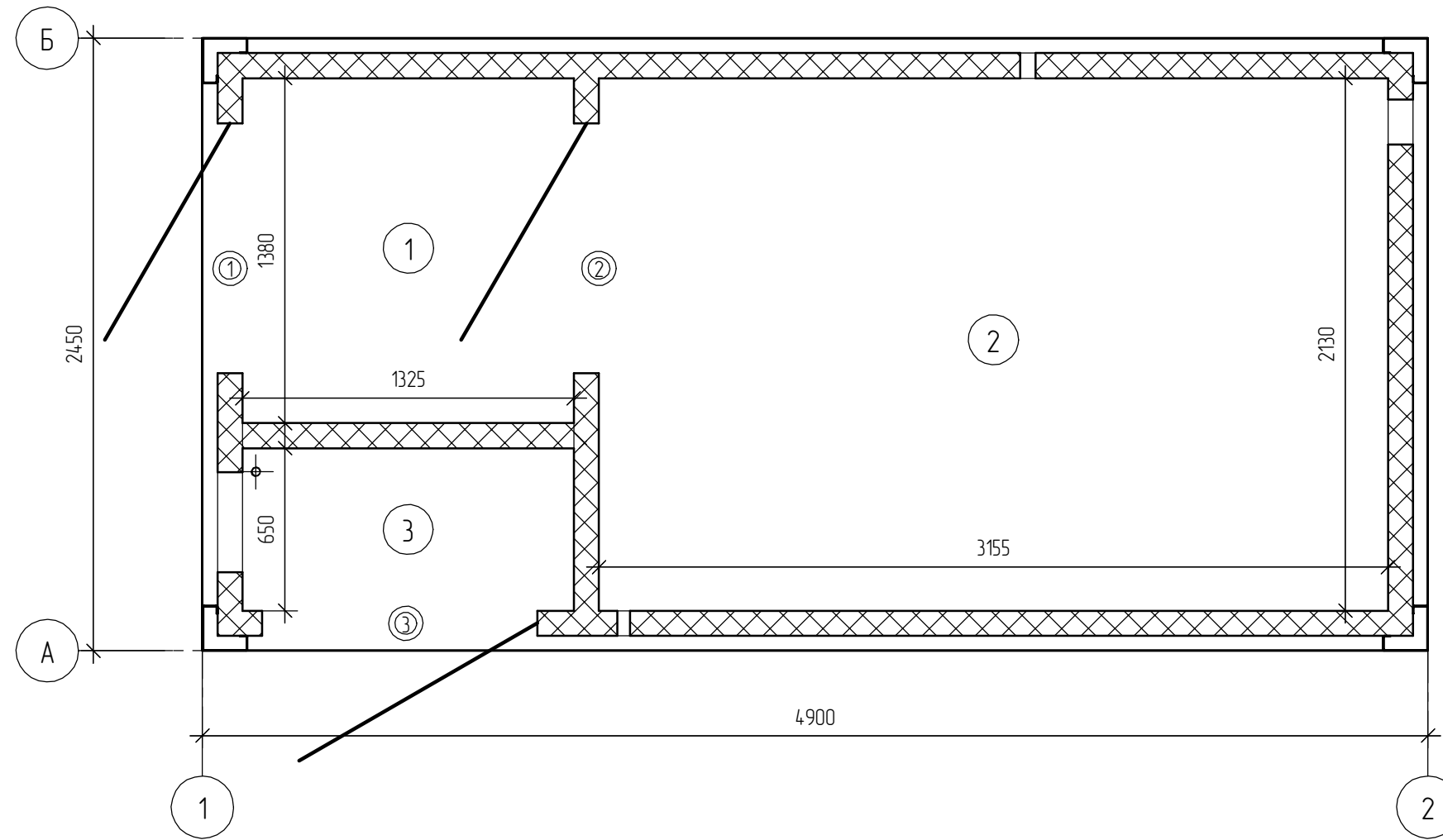
1. \*Размер для справок.
2. Данный лист см. с листом 2.
3. По оси "А" в помещении для наружных блоков кондиционеров установить металлическую дверь с размерами полотна 1850x1130 мм с заполнением в виде жалюзи из металлического листа толщиной 3 мм и установить один замок сейфового типа (замок поместить в герметический металлический кожух).
4. В местах устройства отверстий установить металлические гильзы соответствующего размера.

Изм.	Кол.ч.	Лист	№ док.	Подп.	Дата

М-КЗ-2-06-ББА-0914 П

Инв. № подл.	Подп. и дата	Взам. инв. №

План на отм. 0.000



Экспликация помещений

Номер помещения	Наименование	Площадь, м <sup>2</sup>	Кат. помещения
1	Тамбур	1,83	
2	Аппаратная	6,72	
3	Отсек под кондиционеры	0,86	

Условные обозначения:

- ① - номер помещения;
- ② - тип заполнения проемов.

Ведомость заполнения проемов

Поз.	Обозначение	Наименование	Кол-во	Масса, ед.	Примечание
		<u>Двери</u>			
1	ГОСТ 31173-2003	Дверной блок ДСН-П-21-9	1	88,85	правая, антибан.
2	Сборник НСИС ПБ 2005 г. (п. 2.2.1)	Дверной блок ДМП-П-Е160-21-9	1	88,85	правая
3	ГОСТ 31173-2003	Дверной блок ДСН-П-21-11	1	97,97	правая

1. \*Размер для справок.
2. Данный лист см. с листами 4, 6.
3. Здание оборудовано входными металлическими дверями с негорючим утеплителем, окрашенными порошковой краской (цвет по каталогу RAL), двери укомплектованы доводчиками.
4. Внутренний дверной блок металлический противопожарный, окрашенный порошковой краской (цвет по каталогу RAL), оборудован замком.

Инв. № подл. Подп. и дата. Взам. инв. №

Изм. Кол.ч. Лист. № док. Подп. Дата

М-КЗ-2-06-ББА-0914 П

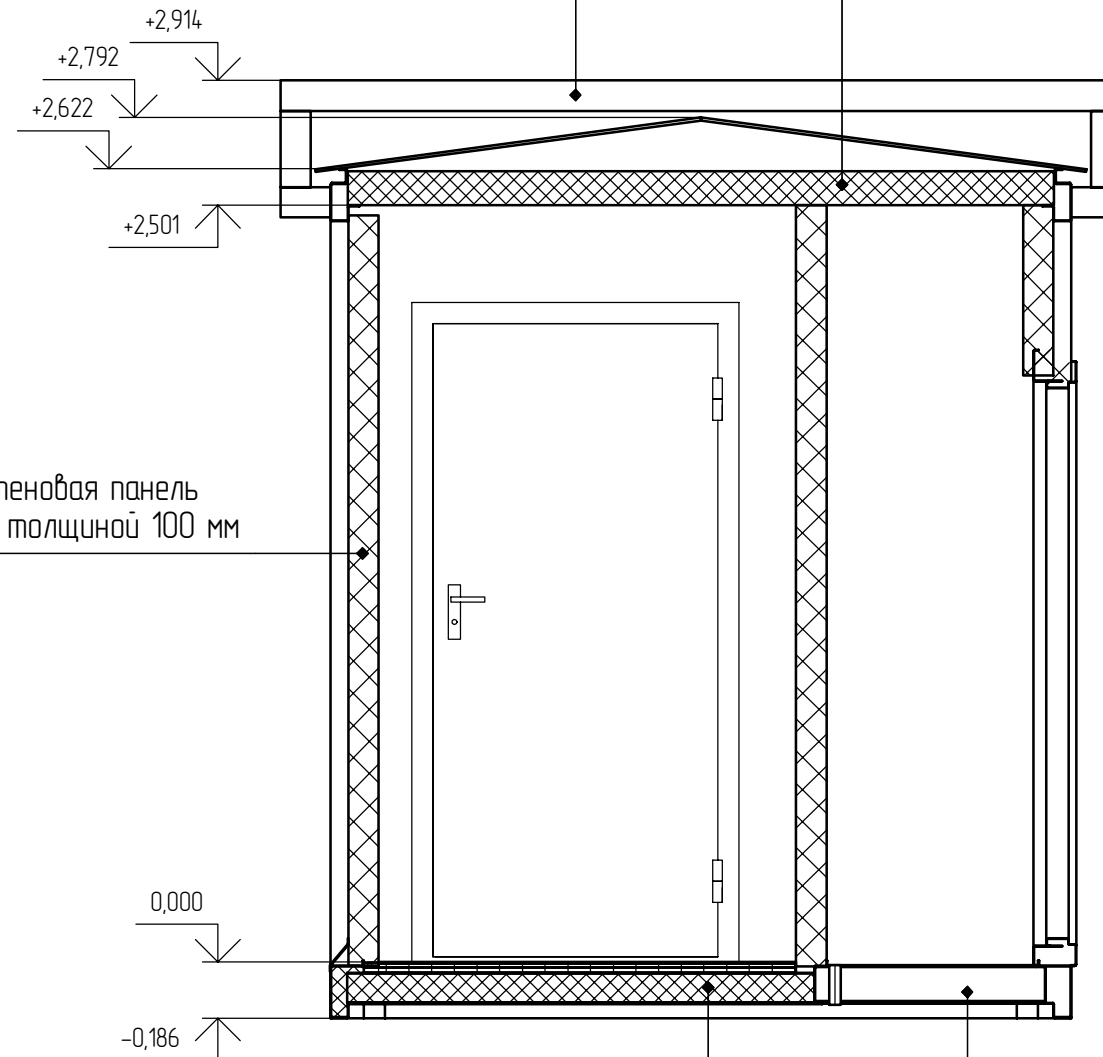
Лист 5

1-1

Профиль листовый С10-1000-0,6  
 Уголок 50x5  
 Трехслойная стеновая панель  
 типа "Сэндвич" толщиной 100 мм

Рама для установки спутниковой системы

Трехслойная стеновая панель  
 типа "Сэндвич" толщиной 100 мм



Линолеум антистатический  
 ЦСП - 15 мм  
 ЦСП - 15 мм  
 Пленка 120 мкм  
 Утеплитель "Еуро-лайт 25" - 100 мм  
 Пленка 120 мкм  
 Гнутый профиль ГН 50x100  
 Профиль листовый С21-1000-0,6

Лист ПВХ 40  
 Лага ГН С120x60x2  
 Лист ПВХ 40

Инв. № подл.	Подп. и дата	Взам. инв. №

Изм.	Кол.ч.	Лист	№ док.	Подп.	Дата

М-КЗ-2-06-ББА-0914 П