

ООО

Трест "Уралстальконструкция Тюмень"

Кирпичный жилой дом со встроенными помещениями
общественного назначения по ул. Октябрьская, N50 в
г. Тобольске Тюменской обл.

Жилой дом в г. Тобольске

*КОНСТРУКЦИИ МЕТАЛЛИЧЕСКИЕ ДЕТАЛИРОВОЧНЫЕ
РАБОЧИЕ ЧЕРТЕЖИ*

10/001-01-КМД

г. Тюмень
2010

Ведомость рабочих чертежей

Номер чертежа	Наименование	Масса, кг.	Примечание
1	2	3	4
1	Общие данные		
11/ 2	Схема расположения м.к. по верхним поясам ферм	8002	масса д.ч. дет.
3	Ферма Ф-1с	7830	
4	Ферма Ф-2с	2928	
5	Ферма Ф-3с	3714	
6	Прогоны П6, П7. Связь С1	843	
11/	Итого	23317	
	Метизы	18	
11/	Всего	23335	

Таблица монтажных метизов

Наименование	Класс прочности	ГОСТ	Количество +10% шт.	Масса+10% кг.	Примечание
Болт М16х40	5.8	7798-70*	25	2,9	
Болт М20х80	5.8	7798-70*	50	8,4	
Гайка М16-7Н	5.8	5915-70*	25	1,0	
Шайба 16.65Г		6402-70*	25	0,2	
Шайба 16		11371-78*	25	0,3	
Гайка М20-7Н	5.8	5915-70*	50	3,6	
Шайба 20.65Г		6402-70*	50	0,8	
Шайба 20		11371-78*	50	1,1	
ИТОГО				18	

Взам. инв. N

Подпись и дата

Инв. N подл.

11					11.10
Изм.	Кол. уч.	Лист	N док.	Подпись	Дата
Разработал		Шаяхметов		<i>ШШ</i>	11.10
Проверил		Санников		<i>СН</i>	11.10
Н. контр.					

10/001-01-КМД

Кирпичный жилой дом со встроенными помещениями общественного назначения по ул.Октябрьская, N50 в г.Тобольске Тюменской обл.

Жилой дом

Этадия	Лист	Листов
Р	1	

Общие данные

ООО "Трест Урал-стальконструкция Тюмень"

Схема расположения м/к по верхнему поясу ферм

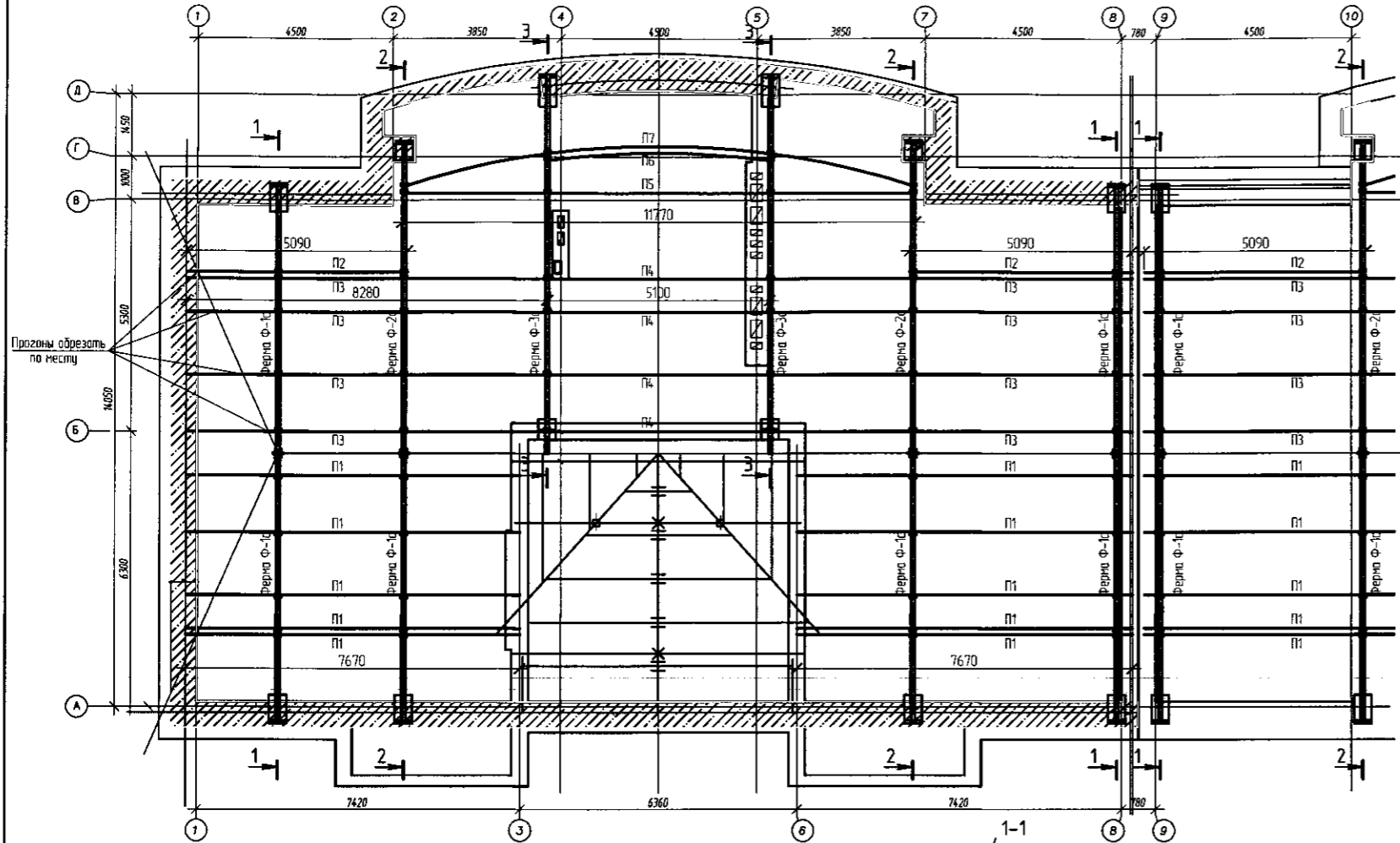
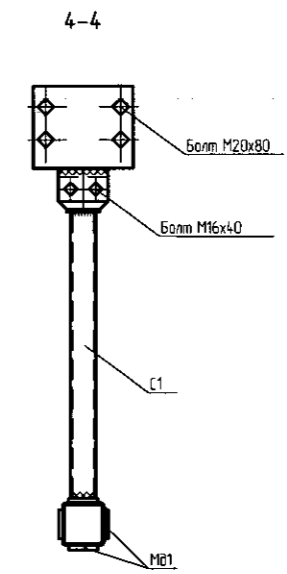
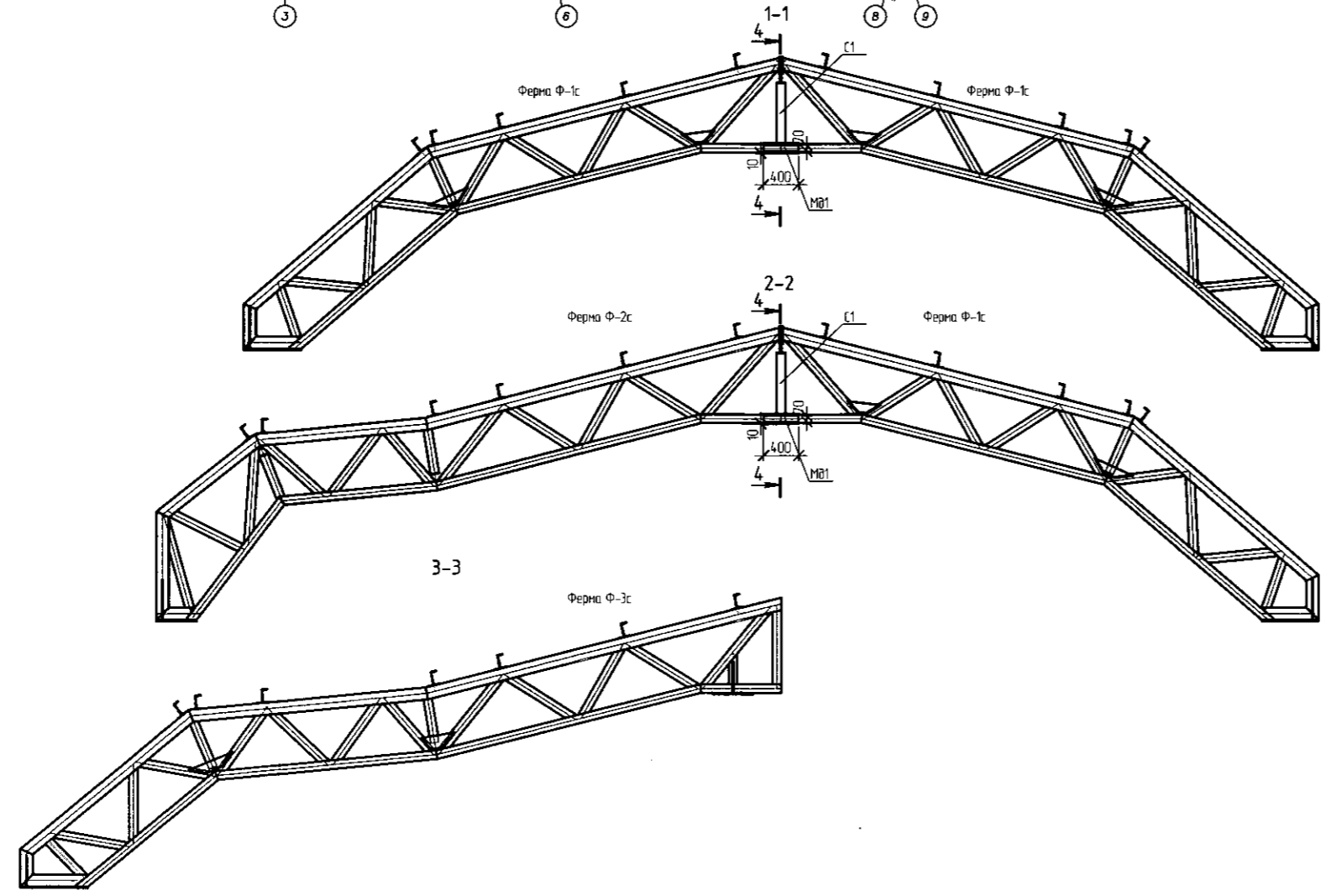


Таблица монтажных элементов

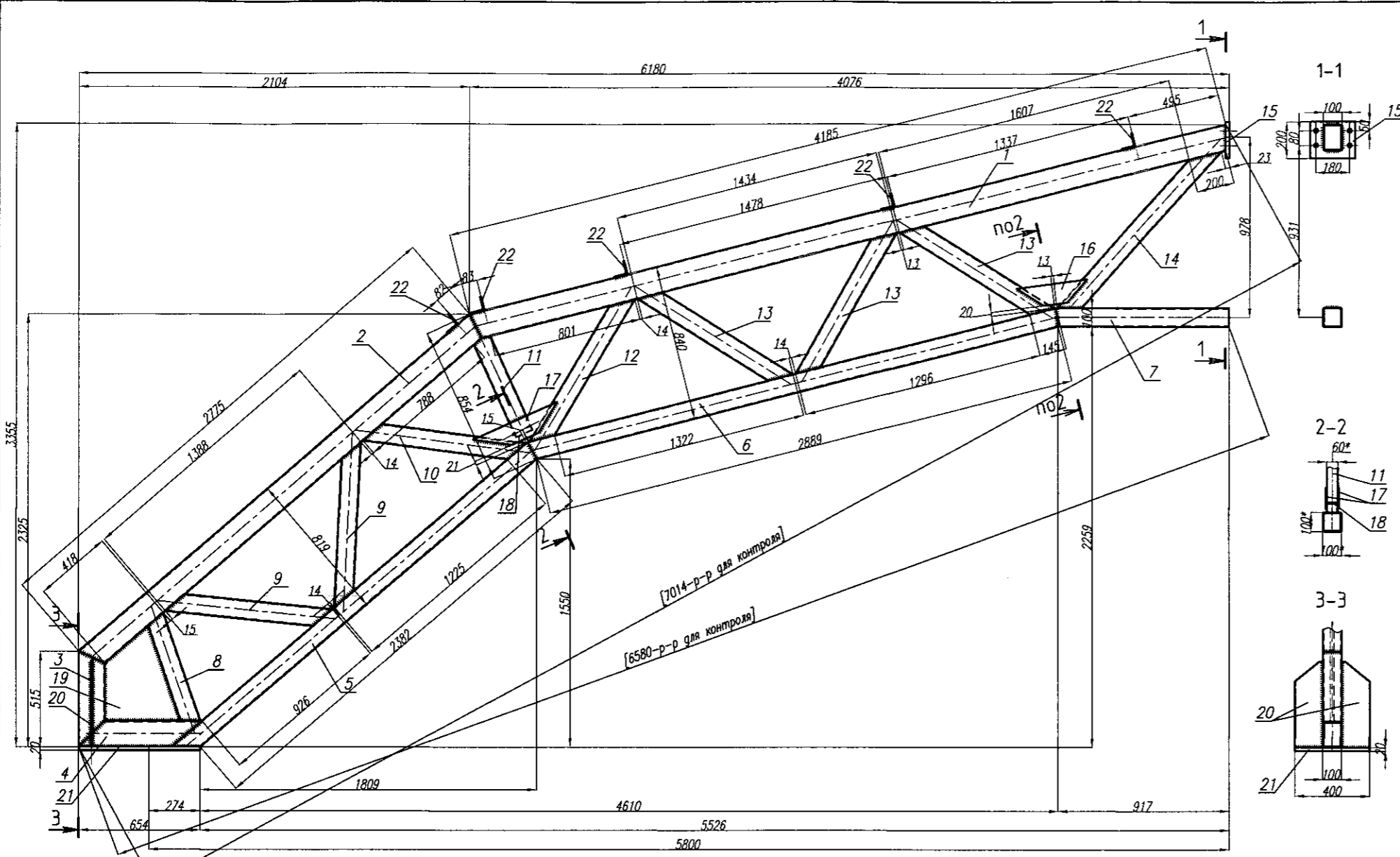
№ п/п	Марка	Наименование	Кол. шт.	Масса, кг		№ черт.	Примечание	
				одн.	всех			
1	Ф-1с	Ферма	18	435	7830	3		
2	Ф-2с	Ферма	6	488	2928	4		
3	Ф-3с	Ферма	6	619	3714	5		
1/1	4	П1	Прогон (16 L=7670)	30	108,9	3267	д.ч.	
	5	П2	Прогон (16 L=5090)	6	72	432	д.ч.	
	6	П3	Прогон (16 L=8280)	24	118	2832	д.ч.	
	7	П4	Прогон (16 L=5100)	12	72	864	д.ч.	
1/1	8	П5	Прогон (16 L=11770)	3	167	501	д.ч.	
	9	П6	Прогон	3	75	225	6	
	10	П7	Прогон	3	170	510	6	
	11	С1	Связь	12	9	108	6	
	12	М01	Монтажная деталь	48	2,2	106	д.ч.	-10x70 L=400мм
1/1		ИТОГО				23317		



1. Данный чертеж разработан на основании черт. 10/001-01-АС разработанного МУП г. Тобольска "Архитектура и градостроительство"
2. Материал конструкций указан на рабочих чертежах.
3. Монтаж конструкций производить на болтах и монтажной сварке указанными на узлах, помещенных в чертежах марки АС.
4. Материал конструкций - сталь С245 по ГОСТ27772-88 кроме оговоренной.

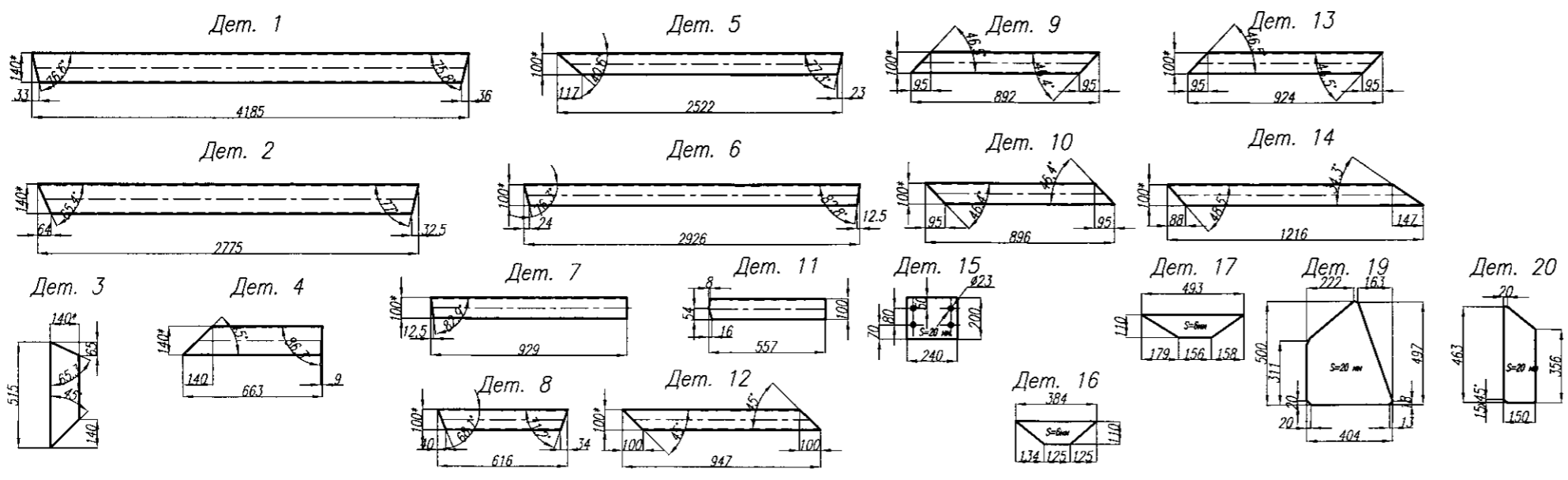
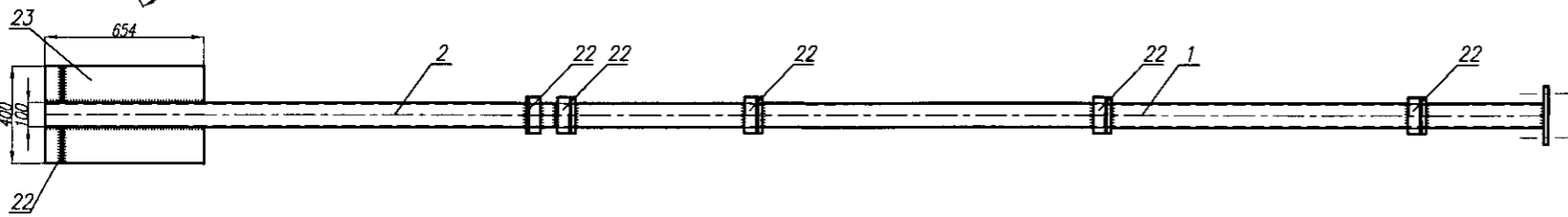
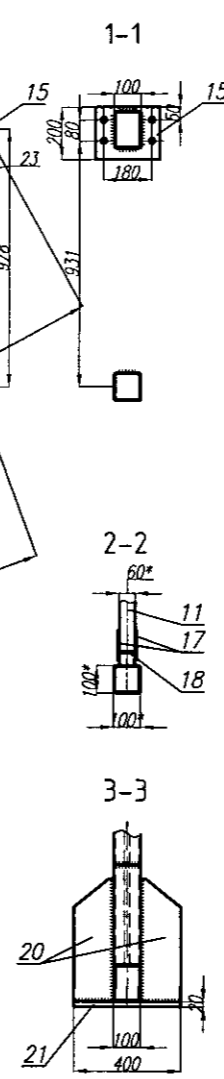
Изд. № мод. / Подпись и дата / Взам. инв. №

10/001-01-КМД					
Кирпичный жилой дом со встроенными помещениями общественного назначения по ул. Октябрьская, №50 в г. Тобольске Тюменской обл.					
Изм.	Кол. уч.	Лист	№ док.	Подпись	Дата
Разработал	Шажметов	Шажметов	11.10		
Проверил	Санников	Санников	11.10		
Н. контр.					
Жилой дом			Стация	Лист	Листов
Схема расположения м/к по верхним поясам ферм			Р	2	
ООО "Трест Урал-стальконструкция Тюмень"					



Спецификация

Марка	N дет.	Профиль	Длина	Кол.	Масса, кг			Примечание
					Дет.	Всех	Марки	
Ферма Ф-1с	1	Тр. прям. 140x100x5	4185	1	73,5	73,5	435	
	2	Тр. прям. 140x100x5	2775	1	48,7	48,7		
	3	Тр. прям. 140x100x5	515	1	9,0	9,0		
	4	Тр. прям. 140x100x5	663	1	11,6	11,6		
	5	Тр. прям. 100x100x4	2522	1	28,4	28,4		
	6	Тр. прям. 100x100x4	2926	1	33,1	33,1		
	7	Тр. прям. 100x100x4	929	1	10,9	10,9		
	8	Тр. прям. 100x60x5	616	1	7,0	7,0		
	9	Тр. прям. 100x60x5	892	2	10,1	20,2		
	10	Тр. прям. 100x60x5	896	1	10,1	10,1		
	11	Тр. прям. 100x60x5	557	1	6,3	6,3		
	12	Тр. прям. 100x60x5	947	1	10,7	10,7		
	13	Тр. прям. 100x60x5	924	3	10,4	31,2		
	14	Тр. прям. 100x60x5	1216	1	13,7	13,7		
	15	-20x200	240	1	7,5	7,5		
	16	-6x110	384	2	2,0	4,0		
	17	-6x110	493	2	2,5	5,0		
	18	-4x60	100	1	0,3	0,3		д.ч.
	19	-20x404	500	1	31,7	31,7		
	20	-20x150	463	2	10,9	21,8		
	21	-20x400	654	1	41,0	41,0		д.ч.
	22	L75x6	150	5	1,0	5,0		д.ч.
Наплавленный металл 1%					4,3			

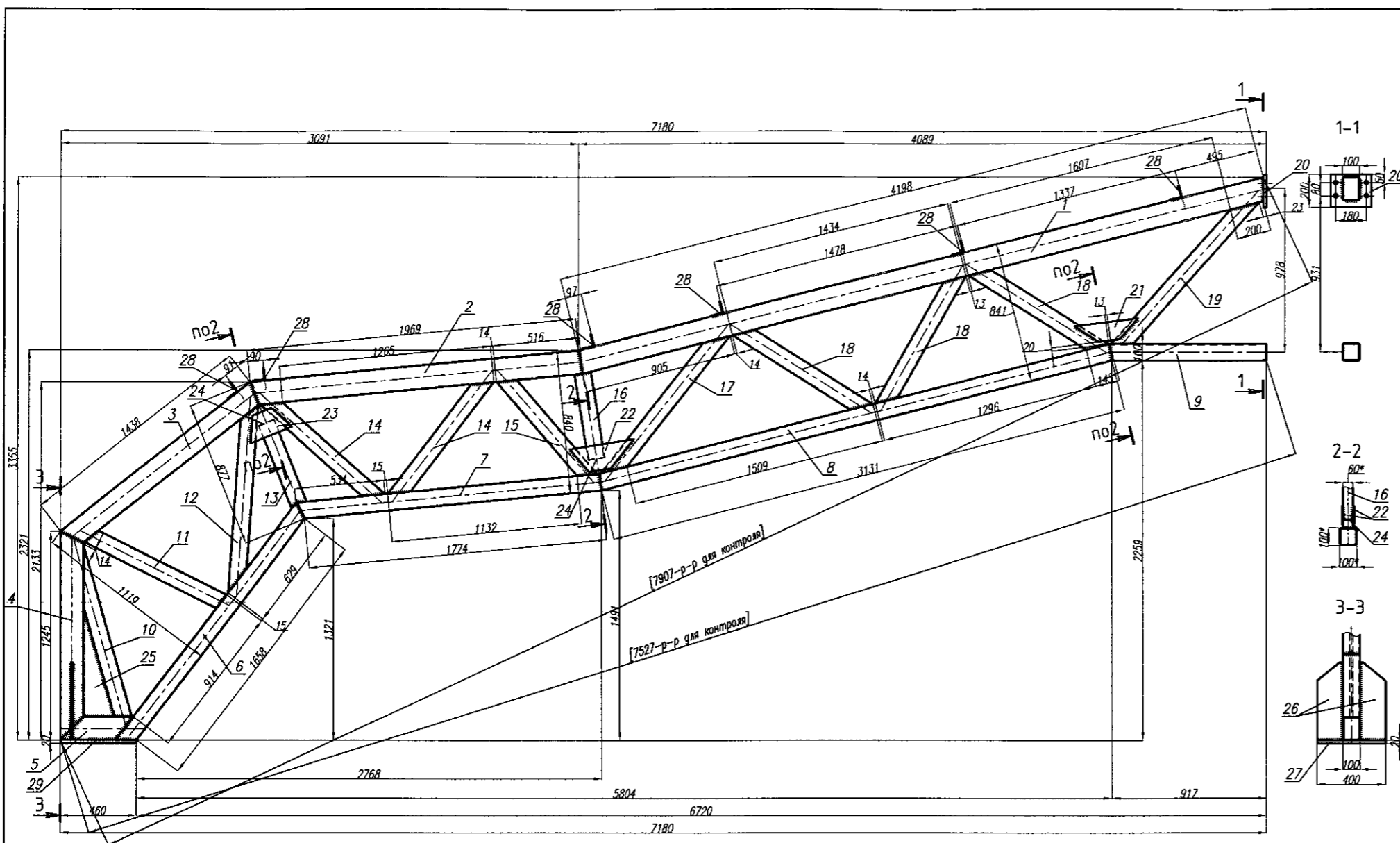


Требуется изготовить			
Отпр. марка	Кол. шт.	Масса, кг	
		шт.	общ.
Ф-1с	18	435	7830
Общий вес по чертежу		7830	

1. Данный чертеж разработан на основании черт. 10/001-01-АС разработанного МУП г. Тобольска "Архитектура и градостроительство"
2. * Размеры для справок.
3. Неуказанные отклонения размеров по ГОСТ21779-89. Коэф. К=0,4.
4. Материал конструкций - сталь С245 по ГОСТ27772-88 кроме оговоренной.
5. Сварные швы по ГОСТ14771-76 сварочной проволокой Sv-08Г2С по ГОСТ 2246-70 в среде углекислого газа по ГОСТ8050-85. Катет шва 5 мм, кроме оговоренных.
6. Изготовление металлоконструкций производить в соответствии с ГОСТ23118-99
7. Покрытие - грунтровка ГФ-021 ГОСТ 25129-82
8. Маркировать: шифр, шрифтом ПО-24 ГОСТ2930-75.

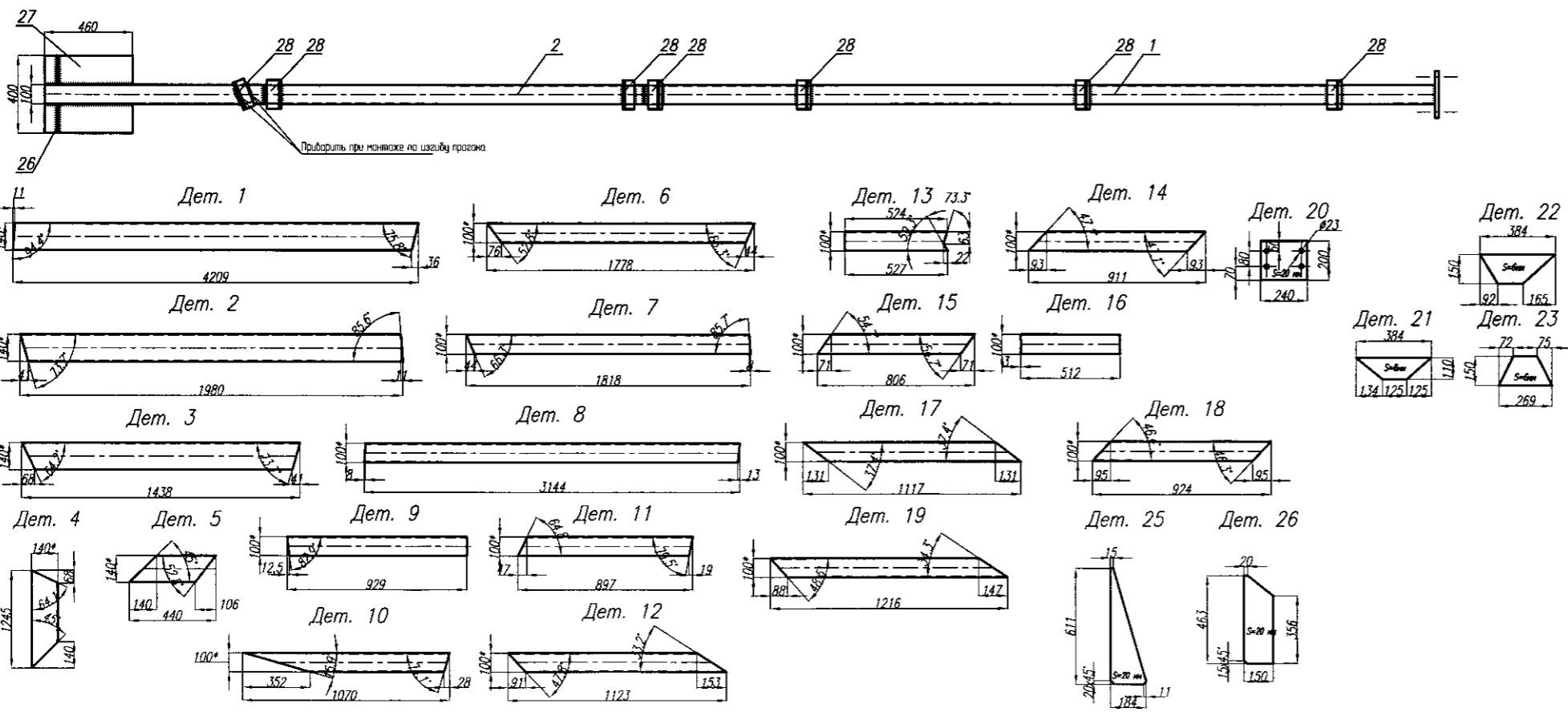
10/001-01-КМД			
Кирпичный жилой дом со встроенными помещениями общественного назначения по ул. Октябрьская, 150 в г.Тобольске Тюменской обл.			
Изм.	Лист	№ документа	Подпись
Разраб.	Санников	Шаяметов	Дата
Провер.	Шаяметов		
Т. контр.			
Н. контр.			
Утв.			
Жилой дом		Стация	Лист
		КМД	3
Ферма Ф-1с		ООО "Трест Урал-стальконструкция Тюмень"	

Взам. инв. N
 Подпись и дата
 Инв. N подл.



Спецификация

Марка	N дет.	Профиль	Длина	Кол.	Масса, кг			Примечание
					Дет.	Всех	Марки	
Ферма Ф-2с	1	Тр. прям. 140x100x5	4209	1	73,9	73,9		
	2	Тр. прям. 140x100x5	1980	1	34,7	34,7		
	3	Тр. прям. 140x100x5	1438	1	25,2	25,2		
	4	Тр. прям. 140x100x5	1245	1	21,8	21,8		
	5	Тр. прям. 140x100x5	440	1	7,7	7,7		
	6	Тр. прям. 100x100x4	1778	1	20,9	20,9		
	7	Тр. прям. 100x100x4	1818	1	21,3	21,3		
	8	Тр. прям. 100x100x4	3144	1	36,9	36,9		
	9	Тр. прям. 100x100x4	929	1	10,9	10,9		
	10	Тр. прям. 100x60x5	1070	1	12,1	12,1		
	11	Тр. прям. 100x60x5	897	1	10,1	10,1		
	12	Тр. прям. 100x60x5	1123	1	12,7	12,7		
	13	Тр. прям. 100x60x5	527	1	6,0	6,0		
	14	Тр. прям. 100x60x5	911	2	10,3	20,6		
	15	Тр. прям. 100x60x5	806	1	9,1	9,1		
	16	Тр. прям. 100x60x5	512	1	5,8	5,8		
	17	Тр. прям. 100x60x5	1117	1	12,6	12,6		
	18	Тр. прям. 100x60x5	924	3	10,4	31,2		
	19	Тр. прям. 100x60x5	1216	1	13,7	13,7		
	20	-20x200	240	1	7,5	7,5		
	21	-6x110	384	2	2,0	4,0		
	22	-6x150	384	2	2,7	5,4		
	23	-6x150	269	2	1,9	3,8		
	24	-4x60	100	2	0,3	0,6		б.ч.
	25	-20x184	611	1	17,7	17,7		
	26	-20x150	463	2	10,9	21,8		
	27	-20x400	460	1	28,9	28,9		б.ч.
	28	L75x6	150	6	1,0	5,0		б.ч.
Наплавленный металл 1%					4,7			



Требуется изготовить			
Отпр. марка	Кол. шт.	Масса, кг	
		шт.	общ.
Ф-2с	6	488	2928
Общий бес по чертежу			2928

1. Данный чертеж разработан на основании черт. 10/001-01-АС разработанного МУП г. Тобольска "Архитектура и градостроительство"
2. * Размеры для справок.
3. Неуказанные отклонения размеров по ГОСТ21779-89. Коэф. К=0,4.
4. Материал конструкций - сталь С245 по ГОСТ27772-88 кроме оговоренной.
5. Сварные швы по ГОСТ14771-76 сварочной проволокой Св-08Г2С по ГОСТ 2246-70 в среде углекислого газа по ГОСТ8050-85. Катет шва 5 мм, кроме оговоренных.
6. Изготовление металлоконструкций производить в соответствии с ГОСТ23118-99
7. Покрытие - грунтовка ГФ-021 ГОСТ 25129-82
8. Маркировать: шифр, шрифтом ПО-24 ГОСТ2930-75.

Инф. N подл. Подпись и дата. Взам. инв. N

10/001-01-КМД			
Кирпичный жилой дом со встроенными помещениями общественного назначения по ул. Октябрьская, N50 в г. Тобольске Тюменской обл.			
Изм/Лист	N документа	Подпись	Дата
Разраб.	Санников	<i>Санников</i>	
Провер.	Шаяхметов	<i>Шаяхметов</i>	
Т. контр.			
Н. контр.			
Чиб.			

Жилой дом	Статья	Лист	Листов
	КМД	4	

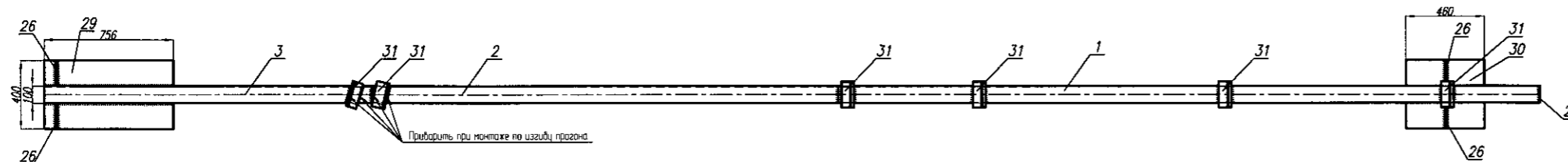
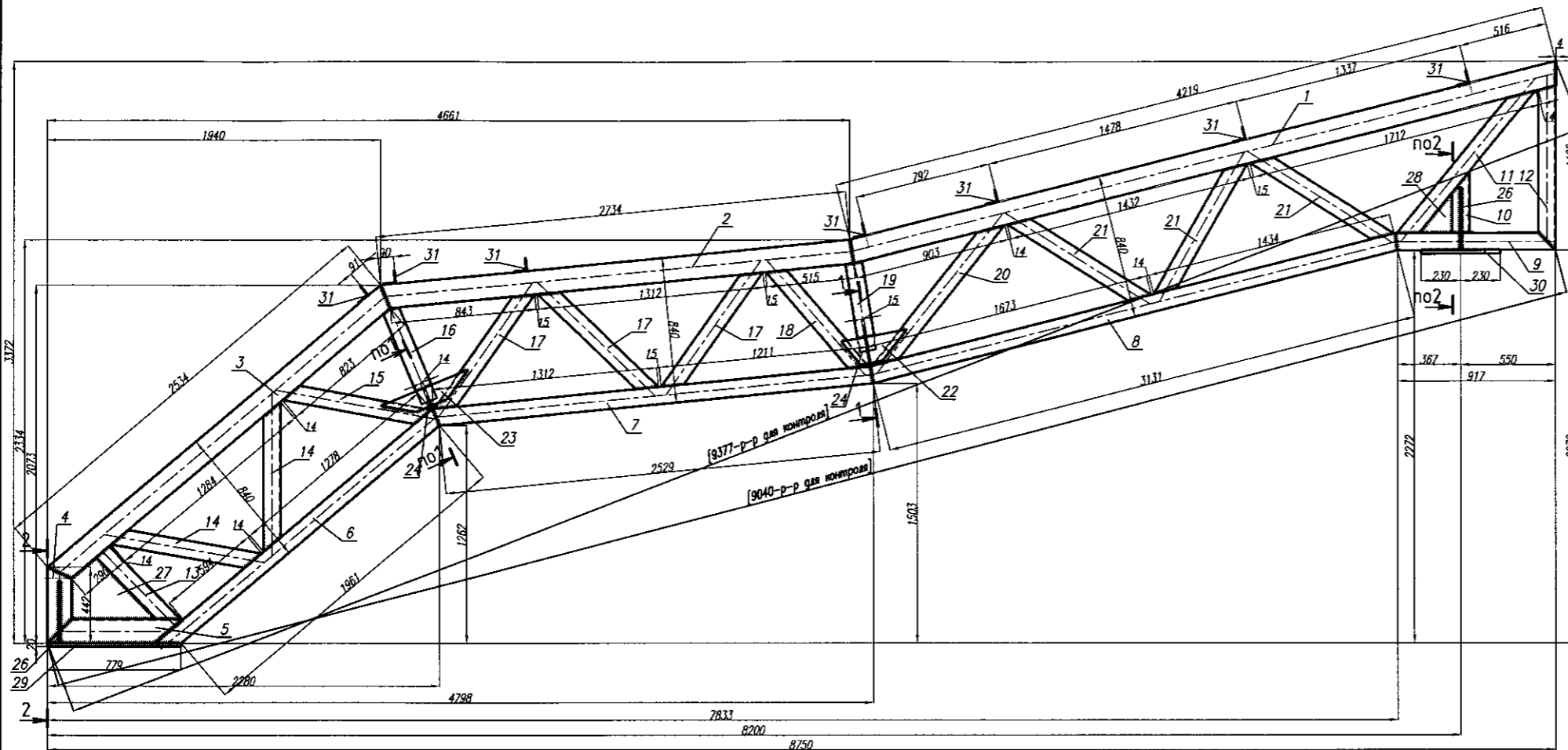
Ферма Ф-2с

ООО "Трест Урал-стальконструкция Тюмень"

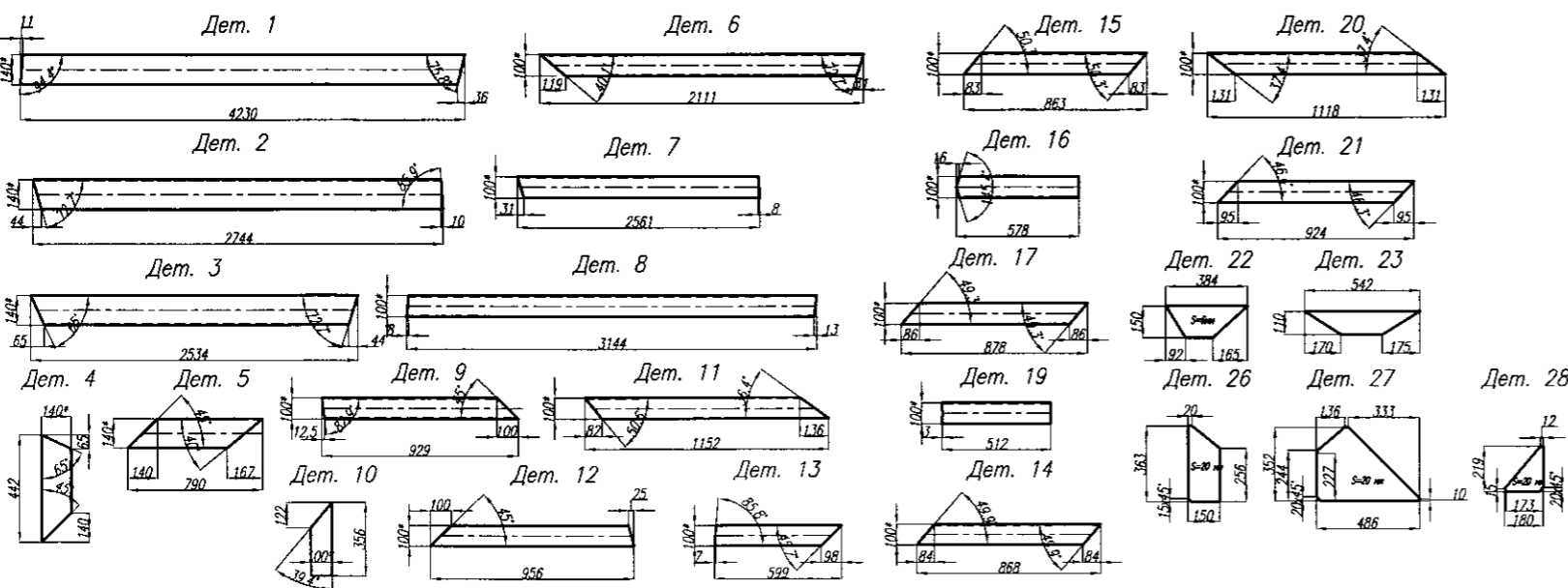
Формат А2

Спецификация

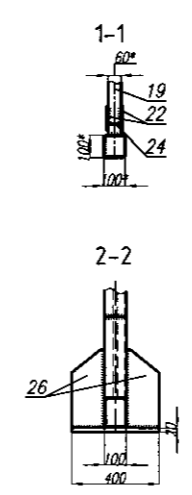
Марка	N дет.	Профиль	Длина	Кол.	Масса, кг		Примечание	
					Дет.	Всех		
Ферма Ф-3с	1	Тр. прям 140x100x5	4230	1	74,2	74,2	619	
	2	Тр. прям 140x100x5	2744	1	48,1	48,1		
	3	Тр. прям 140x100x5	2534	1	44,5	44,5		
	4	Тр. прям 140x100x5	442	1	7,8	7,8		
	5	Тр. прям 140x100x5	790	1	13,8	13,8		
	6	Тр. прям 100x100x4	2111	1	24	24		
	7	Тр. прям 100x100x4	2561	1	30	30		
	8	Тр. прям 100x100x4	3144	1	36,8	36,8		
	9	Тр. прям 100x100x4	929	1	10,9	10,9		
	10	Тр. прям 100x100x4	356	1	4,2	4,2		
	11	Тр. прям 100x100x4	1152	1	13,5	13,5		
	12	Тр. прям 100x100x4	956	1	11,2	11,2		
	13	Тр. прям 100x60x5	599	1	6,8	6,8		
	14	Тр. прям 100x60x5	868	2	9,8	19,6		
	15	Тр. прям 100x60x5	863	1	9,8	9,8		
	16	Тр. прям 100x60x5	578	1	6,5	6,5		
	17	Тр. прям 100x60x5	878	3	9,9	29,7		
	18	Тр. прям 100x60x5	806	1	9,1	9,1		
	19	Тр. прям 100x60x5	512	1	5,8	5,8		
	20	Тр. прям 100x60x5	1118	1	12,6	12,6		
	21	Тр. прям 100x60x5	924	3	10,4	31,2		
	22	-6x150	384	2	2,7	5,4		
	23	-6x110	542	2	2,8	5,6		
	24	-4x60	100	2	0,3	0,6		д.ч.
	25	-4x140	100	1	0,4	0,4		д.ч.
	26	-20x150	363	4	8,5	34		
	27	-20x352	486	1	26,8	26,8		
	28	-20x219	180	1	6,2	6,2		
	29	-20x400	756	1	4,75	4,75		д.ч.
	30	-20x400	460	1	28,9	28,9		д.ч.
	31	L75x6	150	7	1,0	7,0		д.ч.
Наплавленный металл 1%					4,7			



Требуется изготовить			
Отпр. марка	Кол. шт.	Масса, кг	
		шт.	общ.
Ф-3с	6	619	3714
Общий вес по чертежу			3714

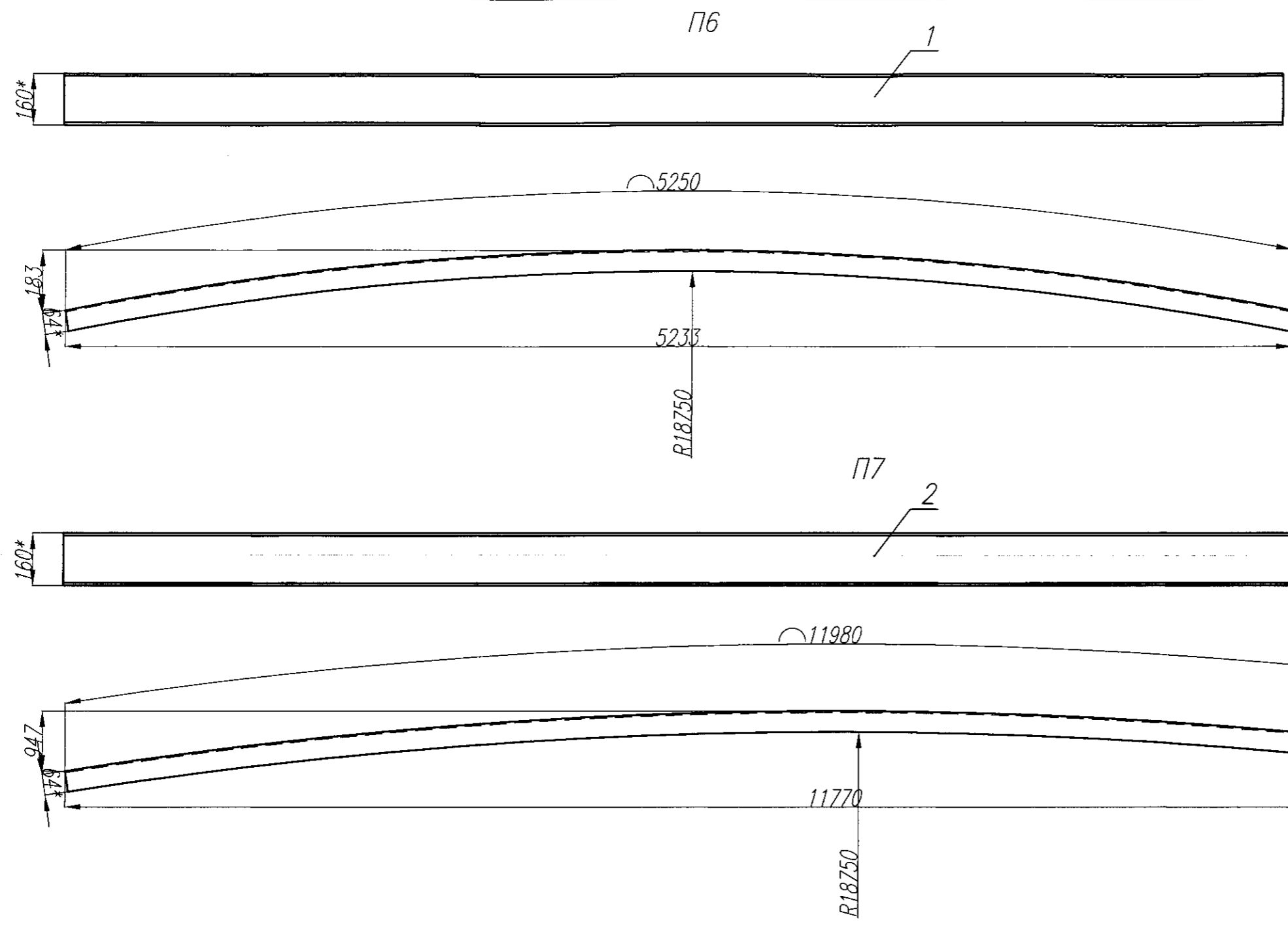


1. Данный чертеж разработан на основании черт. 10/001-01-АС разработанного МУП г. Тобольска "Архитектура и градостроительство"
2. * Размеры для справок.
3. Неуказанные отклонения размеров по ГОСТ21779-89. Коэф. К=0,4.
4. Материал конструкций - сталь С245 по ГОСТ27772-88 кроме оговоренной.
5. Сварные швы по ГОСТ14771-76 сварочной проволокой Св-08Г2С по ГОСТ 2246-70 в среде углекислого газа по ГОСТ8050-85. Катет шва 5 мм, кроме оговоренных.
6. Изготовление металлоконструкций производить в соответствии с ГОСТ23118-99
7. Покрытие - грунтовка ГФ-021 ГОСТ 25129-82
8. Маркировать: шифр, шрифтом ПО-24 ГОСТ2930-75.

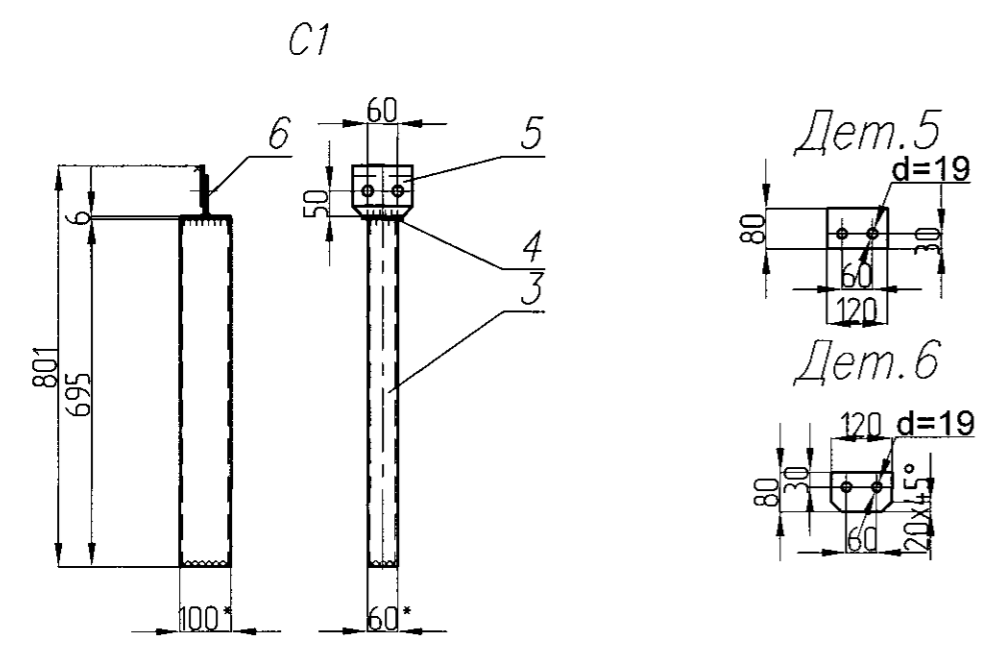


Имя и подпись
Подпись и дата
Взвешивание

10/001-01-КМД			
Изм/Лист	N документа	Подпись	Дата
Разработчик	Сонников	[Подпись]	
Проверенный	Шолякметов	[Подпись]	
Т. контр.			
Н. контр.			
Утв.			
Жилой дом			Стальная Лист Листов
Ферма Ф-3с			КМД 5
ООО "Трест Урал-стальконструкция Тюмень"			



Марка	N дет.	Профиль	Длина	Кол.	Масса, кг			Примечание
					Дет.	Всех	Марки	
П6	1	Шв. №16	5250	1	75	75	75	
П7	2	Шв. №16	11980	1	170	170	170	
С1	3	Тр. прям. 100x60x5	695	1	7,8	7,8	9	д.ч.
	4	-6x80	100	1	0,4	0,4		д.ч.
	5	-6x80	120	1	0,5	0,5		
	6	-6x80	120	1	0,5	0,5		
					Наплавленный металл 1%		0,1	



Отпр. марка	Кол. шт.	Масса, кг	
		шт.	общ.
П6	3	75	225
П7	3	170	510
С1	12	9	108
Общий вес по чертежу			843

- Данный чертеж разработан на основании черт. 10/001-01-АС разработанного МУП г. Тобольска "Архитектура и градостроительство"
- * Размеры для справок.
- Неуказанные отклонения размеров по ГОСТ21779-89. Коэф. К=0,4.
- Материал конструкций - сталь С245 по ГОСТ27772-88 кроме оговоренной.
- Сварные швы по ГОСТ14771-76 сварочной проволокой Св-08Г2С по ГОСТ 2246-70 в среде углекислого газа по ГОСТ8050-85. Катет шва 5 мм, кроме оговоренных.
- Изготовление металлоконструкций производить в соответствии с ГОСТ23118-99
- Покрытие - грунтовка ГФ-021 ГОСТ 25129-82
- Маркировать: шифр, шрифтом ПО-24 ГОСТ2930-75.

Инф. N подл. Подпись и дата. Взам. инв. N

10/001-1-КМД			
Кирпичный жилой дом со встроенными помещениями общественного назначения по ул. Октябрьская, №50 в г. Тобольске Тюменской обл.			
Изм./Лист	N документа	Подпись	Дата
Разраб.	Сонников	<i>[Signature]</i>	
Провер.	Шаяхметов		
Т. контр.			
Н. контр.			
Утв.			
Жилой дом			Статья / Лист / Листов КМД / 6 /
Прогоны П6, П7, Связь С1			ООО "Трест Урал-стальконструкция Тюмень"