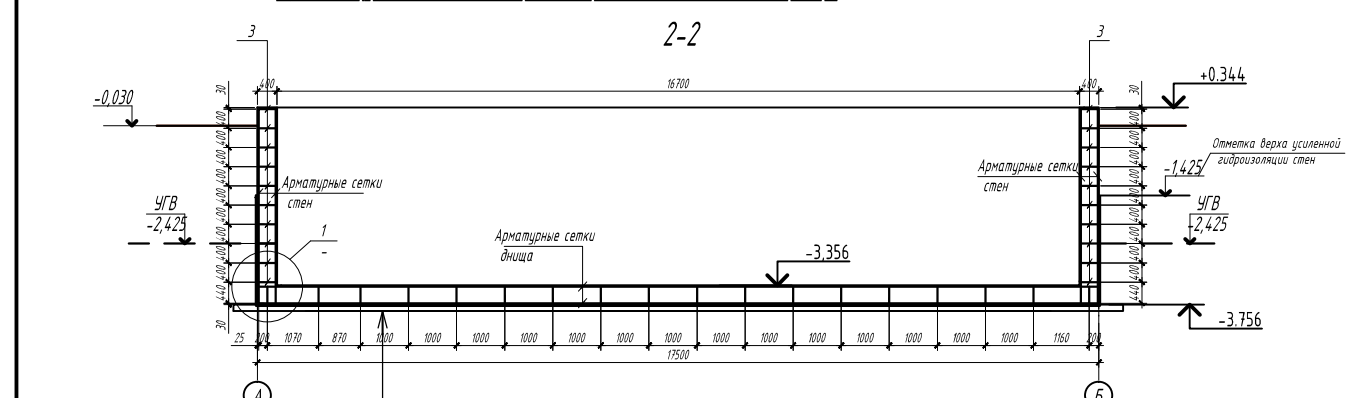
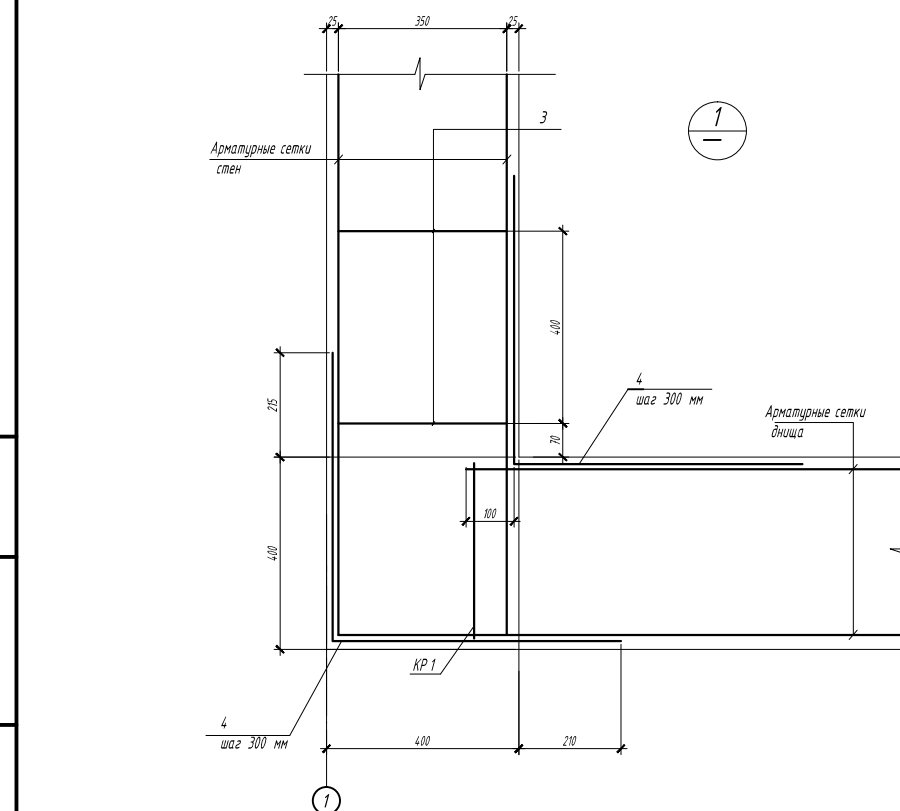


- Грунт уплотненный с щебнем - 100 мм  
 - Подстилающий из монолитного бетона В 10 - 100 мм  
 - Защитная цементная стяжка М 100 - 25 мм  
 - Гидроизоляция из 1-го слоя рулонного материала «Техноэластол» марки «Т» - 5,5 мм  
 - Минеральная в. в. в виде войлока из бетона В 25, F 100, W 8 на сульфатостойком заполнителе - 400 мм

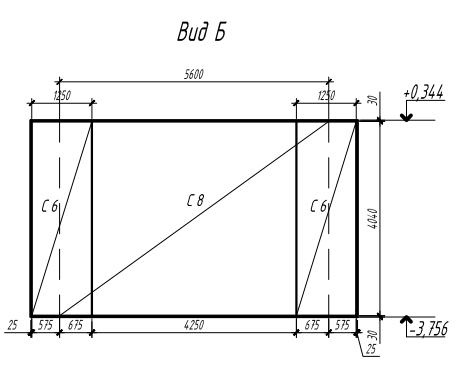
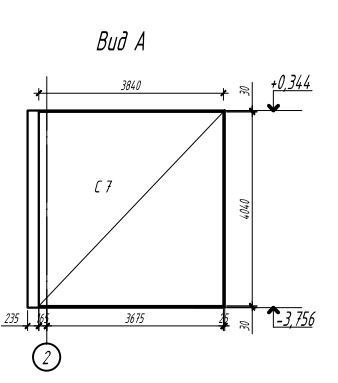
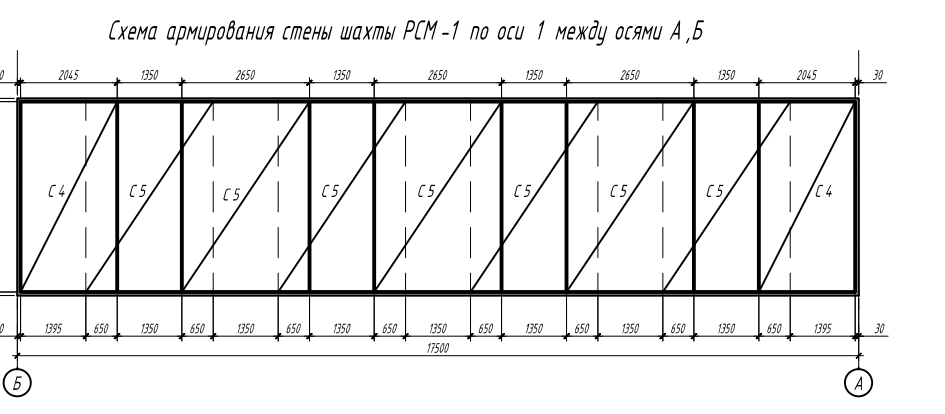
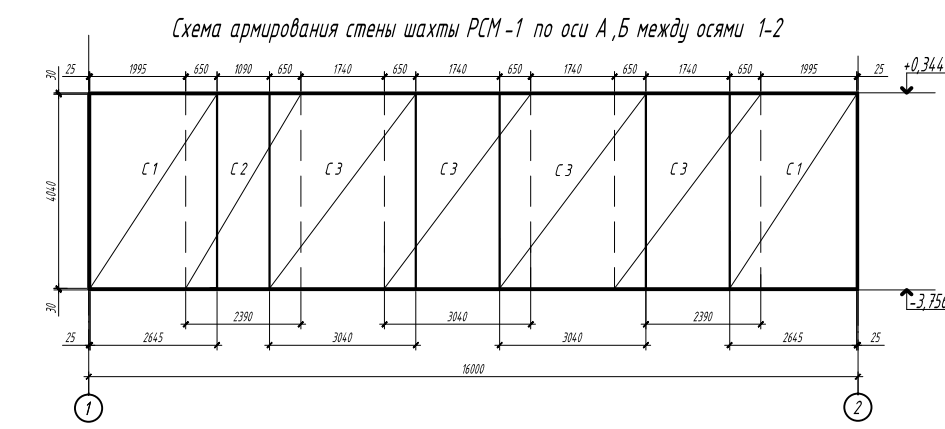
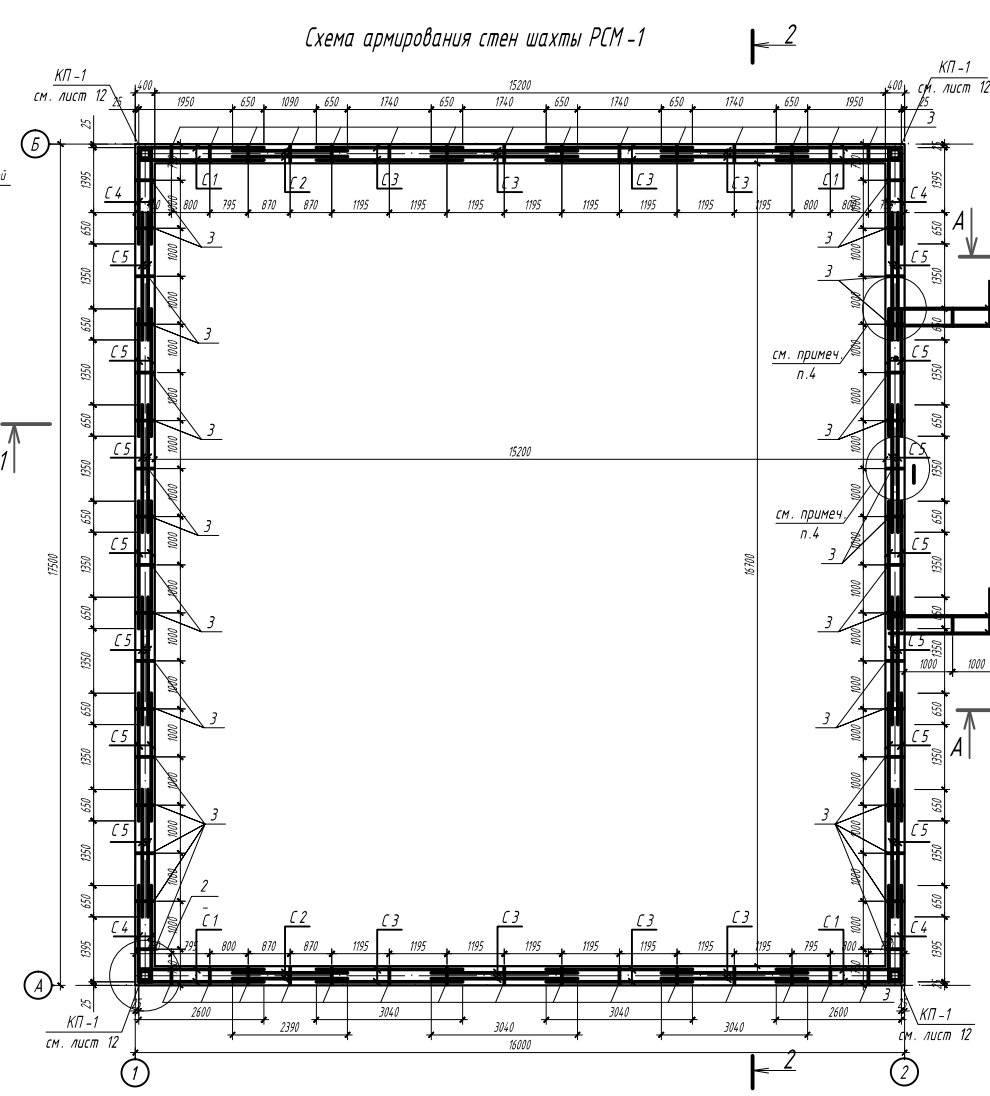


- Грунт уплотненный с щебнем - 100 мм  
 - Подстилающий из монолитного бетона В 10 - 100 мм  
 - Защитная цементная стяжка М 100 - 25 мм  
 - Гидроизоляция из 1-го слоя рулонного материала «Техноэластол» марки «Т» - 5,5 мм  
 - Минеральная в. в. в виде войлока из бетона В 25, F 100, W 8 на сульфатостойком заполнителе - 400 мм



**Ведомость деталей**

Поз.	Эскиз
4	



**Спецификация элементов замаркированных на листе**

Поз.	Обозначение	Наименование	Кол.	Масса в.к.г	Примечание
1	2	3	4	5	6
<b>Монолитные стены</b>					
С 1	ГОСТ 23279-85	2С В40-100 260 x 404	6	101,0	
С 2	"	2С В40-100 239 x 404	2	90,6	
С 3	"	2С В40-100 304 x 404	16	117,1	
С 4	"	2С В40-100 204,5 x 404	8	79,4	
С 5	"	2С В40-100 265 x 404	28	102,2	
С 6	"	2С В40-100 125 x 404	4	49,2	
С 7	"	2С В40-100 384 x 404	4	294,53	
С 8	"	2С В40-100 560 x 404	2	428,69	
КП 1	смотреть лист 13	Пространственный каркас КП 1	6	24,0	
<b>Детали</b>					
3		Ø10 А-III ГОСТ 5781-82* l=370	780	0,23	
4		Ø14 А-III ГОСТ 5781-82* l=1200	336	1,5	
<b>Материал</b>					
				Бетон класса В 25, F 100, W 8 на сульфатостойком заполнителе	121,9 м <sup>3</sup>

- Данный лист смотреть совместно с листами 10, 12, 13.
- Армирование стен и днища шахты выполнять сварными сетками и каркасами в межэтажном пространстве. Каркасы в днище установить после монтажа нижних сеток с соблюдением защитных слоев.
- Стык сеток осуществлять с нахлестом согласно схеме раскладки. Арматуру сеток в месте устройства сальникового выреза по месту.
- Обеспечить стыковку вертикальных сеток С-3 стен приямка с вертикальными сетками С-5 по оси "2" шахты путем обрезки или установки в них вертикальных стержней крайнего шага (200 мм).

<b>43/13-А-КР</b>					
<b>"ЛАЗ: Реконструкция мазутного хозяйства"</b>					
Изм.	Кол.	Лист	№ док.	Подпись	Дата
Проверил	Николаев				
Разработал	Григорова				
Н. контр.	Кукумина				
Мазутное хозяйство				Страница	Лист
Разрезы 1-1, 2-2 Стены армирования шахты. Швы 1,2. Спецификация.				П	11